

Уважаемые покупатели!

Для удобства транспортировки, мебель поставляется в разобранном виде с учетом на то, что сборку Вы будете производить сами. Стоимость сборки в стоимость изделия не включена. При покупке необходимо убедиться в наличии всех деталей согласно прилагаемого паспорта и отсутствие дефектов на них. После сборки, претензии по количеству и качеству сборочных единиц не принимаются. Предприятие – изготовитель не несет ответственности за дефекты, возникшие в процессе сборки и эксплуатации, вследствие не соблюдения настоящей инструкции или применения изделия не по назначению.

Примечание. Предприятие оставляет за собой право вносить изменения в конструктивные элементы мебели на основе внедрения передовой технологии, улучшающие качество выпускаемой продукции

Рекомендации по сборке

Перед началом сборки и дальнейшей эксплуатации внимательно ознакомьтесь с настоящим руководством и следуйте его рекомендациям.

Изделие следует собирать вдвоем на ровной поверхности, соблюдая последовательность согласно представленной схеме.

Правила пользования и эксплуатации изделия

Уважаемые покупатели. Срок эксплуатации мебели напрямую зависит от Вашего бережного отношения к ней.

-Избегайте прямого попадания воды на изделия во избежание разбухания поверхностей. В случае попадания воды, следует немедленно вытереть насухо мягкой тканью.

-Не содержать мебель в сырых непроветриваемых помещениях и не устанавливать вплотную к отопительным приборам.

-Не ставить под прямые солнечные лучи, т.к. под их воздействием изменяется цвет лицевых поверхностей изделия.

- Аккуратно передвигайте с места на место изделие, что-бы не повредить опоры в процессе передвижения.

- Не допускается ставить на поверхность раскаленные предметы.

-При чистке, во избежание повреждения поверхностей, нельзя использовать щетки, жесткие ткани, зернистые порошки. Для ухода за мебелью используйте специальные средства, предназначенные для мебели.

-Не допускается попадание на поверхность веществ, таких как растворители, бензин, обезжиривающие средства и т.п.

- В шкафу для платья и белья, рекомендуем, вещи вплотную к петлям не располагать.

-Периодически, в случае ослабления резьбовых соединений, необходимо их подтянуть.

-На изделия подвергнутые модификации не на предприятии изготовители, гарантия не распространяется.

Помните! Несоблюдение каких-либо из вышеуказанных условий, повлекшие возникновение недостатков мебели, является основанием утраты права на гарантийное обслуживание.

Гарантийные обязательства

24 месяца со дня приобретения при предъявлении талона по обнаруженным скрытым производственным дефектам. За механические повреждения, возникшие при транспортировке, установке или эксплуатации, предприятие ответственности не несет.

Транспортирование и хранение (ГОСТ 16371)

-Транспортирование рекомендуется всеми видами транспортов крытых транспортных средствах, а так же в контейнерах.

- Мебель должна храниться в крытых помещениях при температуре не ниже +2С и относительной влажности воздуха от 45гр. Пр. 70 пр.

ГАРАНТИЙНЫЙ ТАЛОН (заполняется магазином, где приобретено изделие)

Дата выпуска _____

Дата продажи _____

ОТК _____ (Ф.И.О.)

Наименование изделия _____

Подпись покупателя _____

«__» _____ 20__ г.

Срок эксплуатации изделия – 10 лет; срок гарантии – 18 мес.



ООО "ПАНОРАМА"
426039, УР г.Ижевск
ул.В.Шоссе д.302 оф.202/1
Тел. 941-578
E-mail: info@comfortsmebel.ru



ТР ТС 025/2015

Комод "Веслав 3"



Габаритные размеры (мм): 1206x504x572

Высота: 1206

Ширина: 504

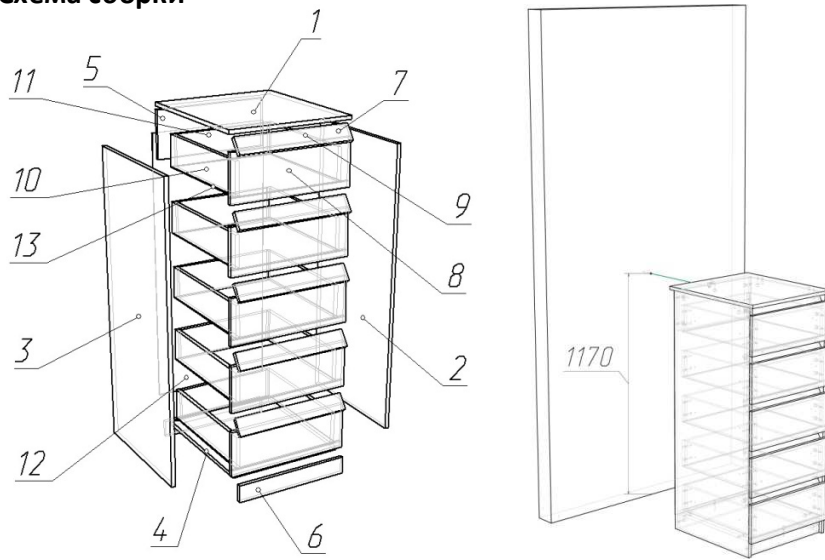
Глубина: 572

Вес: 46кг

При обнаружении производственных дефектов ссылаетесь на номер заказа, приложите гарантийный талон и упаковочный ярлык.

Сборку изделия произвести согласно данной инструкции.

Схема сборки



Порядок сборки:

1. На детали №2,3 установить подпятники (Г) с помощью саморезов 3x16 (Д).
2. К деталям №2,3 прикрутить часть шариковых направляющих с помощью саморезов 3,5x16 (Л).
3. Детали №2,3 скрепить с деталями №4,5,6,7 с помощью конфирматов (А), шкантов (Ж) и эксцентриковых стяжек (В).
4. Данную конструкцию стянуть с деталью №1 с помощью эксцентриковых стяжек (В) и шкантов (Ж).
5. Заднюю стенку №12 закрепить с помощью саморезов 3x16 (Д), которые на расстоянии 15-20см друг от друга, при этом необходимо выровнять диагонали изделия.
6. Для предотвращения падения комода, во время открывания ящиков, закрепите его к стене: прикрутить уголок (Е), используя круглое отверстие, к детали №1 с помощью винта (И). Просверлить в стене отверстие D8x60мм на расстоянии 1170мм от пола (см схему сборки) Установить в него саморез-дюбель (К) (шляпка самореза должна торчать на 3мм от стены). Насадить каркас уголком на шляпку самореза.
7. Собрать и установить ящики: Детали №9,10,11 стянуть с помощью конфирматов (А); фасад №8 закрепить с помощью эксцентриковой стяжки (В), дно №13 вставить в паз и закрепить с помощью саморезов (Д); установить вторую часть шариковых направляющих с помощью саморезов (Л). Установить ящики в каркас.

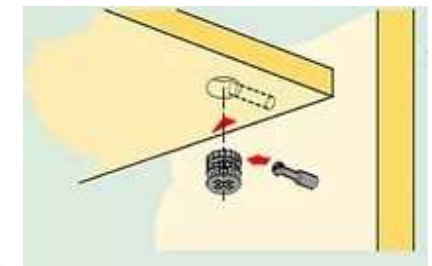


	Состав изделия	Кол-во
1	Крышка	1 шт.
2	Боковина правая	1 шт.
3	Боковина левая	1 шт.
4	Дно	1 шт.
5	Ребра жесткости	1 шт.
6	Цоколь	2 шт.
7	Планка	5 шт.
8	Фасад ящика	5 шт.
9	Боковина ящика правая	5 шт.
10	Боковина ящика левая	5 шт.
11	Задняя стенка ящика	5 шт.
12	Задняя стенка	1 шт.
13	Дно ящика	5 шт.

	Перечень фурнитуры	Кол-во
А	Конфирмат 7x50	22 шт.
Б	Ключ шестигранный	1 шт.
В	Стяжка эксцентриковая	47 шт.
Г	Подпятник	4 шт.
Д	Саморез 3x16	80 шт.
Е	Уголок	1 шт.
И	Винт М6x12 потай	1 шт.
Ж	Шкант деревянный 8x30	14 шт.
Л	Саморез 3,5x16	60 шт.
О	Направляющие 450 мм	5 комп.
К	Саморез-дюбель	1 шт.

Схема установки Эксцентриковой стяжки

Схема установки направляющей



Перед установкой направляющие нужно разъединить. Для этого стопор правой направляющей следует поднять вверх, левой - опустить вниз.