

Уважаемые покупатели!

Для удобства транспортировки, мебель поставляется в разобранном виде с учетом на то, что сборку Вы будете производить сами. Стоимость сборки в стоимость изделия не включена. При покупке необходимо убедиться в наличии всех деталей согласно прилагаемого паспорта и отсутствия дефектов на них. После сборки, претензии по количеству и качеству сборочных единиц не принимаются. Предприятие – изготовитель не несет ответственности за дефекты, возникшие в процессе сборки и эксплуатации, вследствие несоблюдения настоящей инструкции или применения изделия не по назначению.

Примечание. Предприятие оставляет за собой право вносить изменения в конструктивные элементы мебели и заменять фурнитуру, не ухудшая качество изделия.

Рекомендации по сборке

Перед началом сборки и дальнейшей эксплуатации внимательно ознакомьтесь с настоящим руководством и следуйте его рекомендациям.

Изделие следует собирать вдвоем на ровной поверхности, соблюдая последовательность согласно представленной схеме.

Правила пользования и эксплуатации изделия

Уважаемые покупатели. Срок эксплуатации мебели напрямую зависит от Вашего бережного отношения к ней.

-Избегайте прямого попадания воды на изделия во избежание разбухания поверхностей. В случае попадания воды, следует немедленно вытереть поверхность насухо мягкой тканью.

-Не храните мебель в сырых непрветриваемых помещениях и не устанавливайте вплотную к отопительным приборам.

-Не ставьте под прямые солнечные лучи, т.к. под их воздействием изменяется цвет лицевых поверхностей изделия.

- Аккуратно передвигайте с места на место изделие, чтобы не повредить опоры в процессе передвижения.

- Не ставьте на поверхность раскаленные предметы.

-Не допускайте попадания на поверхность веществ, таких как растворители, бензин, обезжиривающие средства и т.п.

-При чистке, во избежание повреждения поверхностей, не используйте щетки, жесткие ткани, зернистые порошки. Для ухода за мебелью используйте специальные средства, предназначенные для мебели.

- В шкафу для платья и белья, рекомендуем, вещи вплотную к петлям не располагать.

-Периодически, в случае ослабления резьбовых соединений, необходимо их подтянуть.

Помните! Несоблюдение каких-либо из вышеуказанных условий, повлекшие возникновение недостатков мебели, является основанием утраты права на гарантийное обслуживание.

Транспортирование и хранение

-Транспортирование рекомендуется всеми видами транспортов крытых транспортных средствах, а также в контейнерах.

- Мебель должна храниться в крытых помещениях при температуре не ниже +2С и относительной влажности воздуха 45% - 70%.

Гарантийные обязательства

Изготовитель гарантирует соответствие изделий мебели требованиям ГОСТ 16371 при соблюдении условий транспортирования, хранения, сборки (мебели, поставляемой в разобранном виде), эксплуатации и рекомендаций по уходу за мебелью.

Срок службы изделия – 7 лет, срок гарантии – 24 месяца со дня приобретения при предъявлении: маркировочных ярлыков; инструкции по сборке и эксплуатации; документов, подтверждающих факт покупки. Гарантия предоставляется при отсутствии механических повреждений, возникших при самостоятельной транспортировке, установке и сборке; эксплуатации; загрязнений; следов самостоятельного ремонта.

На изделия, подвергнутые модификации не на предприятии-изготовителе, гарантия не распространяется.

При обнаружении производственных дефектов ссылаетесь на номер заказа, приложите гарантийный талон и упаковочный ярлык.



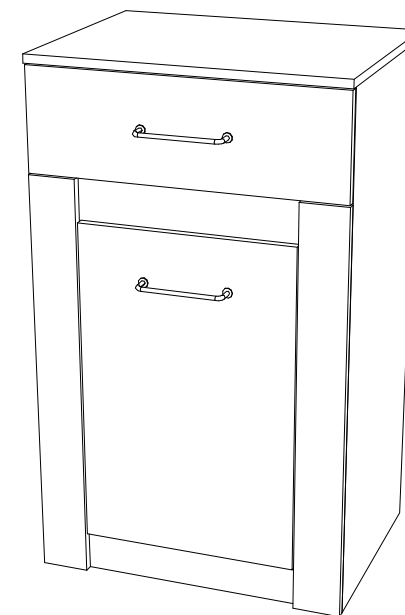
ООО "ПАНОРАМА"
Россия, Удмуртская Республика
426039, г. Ижевск
ул.В.Шоссе д.302 оф.202/1
Тел. 941-578
E-mail: info@comfortsmebel.ru

EAC
ТР ТС 025/2012

Инструкция по эксплуатации корпусной мебели

EVA 5 M7

Комод 600



Габаритные размеры (мм): 1000x900x458

Высота: 1000 мм

Ширина: 900 мм

Глубина: 458 мм

Вес: 32,2кг

Сборку изделия произвести согласно данной инструкции.

Схема сборки

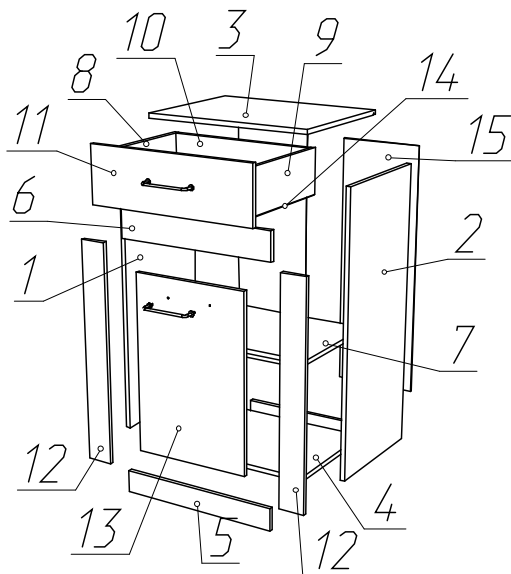


Схема регулировки петли



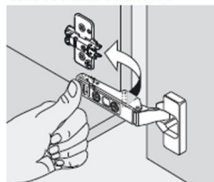
Порядок сборки:

1. На детали № 1,2 установить подпятники (Г) с помощью саморезов 3,5x16(Е),широкую часть шариковых направляющих(З)установить на детали №1,2 с помощью саморезов 3,5x16 (Е).
2. Стянуть детали № 1, 2 с деталями № 3,4,5,6 при помощи конфирматов (А) и эксцентриковых стяжек(В). Прикрепить панели № 12, 13 к деталям № 1, 2 с помощью эксцентриковых стяжек (В) и шкантов (И). Детали № 5, 6 закрепить саморезами 4x30 (Д) к деталям № 12 с внутренней стороны.
3. Проверив равенство диагоналей изделия, вставить в паз детали № 3 задние стенки ЛДВП № 15 и закрепить с помощью саморезов 3x16 (Н), соединив их в нише стыковочным профилем (О).
4. Собрать и установить ящик. Для этогоприкрепить на детали № 8,9 узкую часть шариковых направляющих с помощью саморезов3,5x16 (Е). Детали № 8,9,10 стянуть с помощью конфирматов (А), к собранной конструкции притянуть фасад № 11 с помощью эксцентриковых стяжек (В). Дно № 14 вставить в паз детали № 11 и закрепить саморезами 3,5x16 (Е) с шагом 15 см.Установить ручку(Ж) с шайбой (Р).
5. Установить полку дет. № 7 на полкодержатели (П).
6. Установить фасад №14 на петли (М) и отрегулировать их. Установить ручку (Ж) с шайбой (Р) – для этого произвести досверловку отверстий d=5 мм в зависимости от стороны открывания(направо или налево). Во избежание сколов на лицевой стороне детали, сверлить предварительно подложив обрезок.
7. Установить заглушки (К,Л).

Фурнитура					
А	Б	В	Г	Д,Е,Н	Ж
З	И	К,Л	М	О	Р

№	Состав изделия	Размер	Кол-во	Перечень фурнитуры	Кол-во
1	Боковина левая	984x426x16	1	А Конфирмат 7x50	12 шт.
2	Боковина правая	984x426 x16	1	Б Ключ шестигранник	1 шт.
3	Столешница	600x458 x16	1	В Стяжка эксцентриковая	16 шт.
4	Дно	566x426x16	1	Г Подпятник	4 шт.
5	Цоколь	566x80x16	2	Д Саморез 4x30	4 шт.
6	Планка	566x100x16	1	Е Саморез 3,5x16	20 шт.
7	Полка	563x415x16	1	Ж Ручка скоба 128мм черный матовый	2 шт.
8	Бок.ящика левая	400x150x16	1	З Направляющие шариковые 300мм	1 компл.
9	Бок.ящика правая	400x150x16	1	И Шкант деревянный 8x30	4 шт.
10	Задн. стенка ящика	509x150x16	1	К Заглушка самокл. D13	8 шт.
11	Фасад ящика	595x195x16	1	Л Заглушка самокл. D18	4 шт.
12	Фальшпанель	782x90x16	2	М Петля 180° с довод.в сборе	2 шт.
13	Дверь	622x411x16	1	Н Саморез 3x16	24шт.
14	Дно ящика ЛДВП	537x404x3	1	О Полкодержатель	4 шт.
15	Задняя стенка ЛДВП	910x296x3	2	П Профиль соед. для ЛДВП	1 шт.
				Р Шайба 4 мм прозрачная	4 шт.

МОНТАЖ ПЕТЛИ



ДЕМОНТАЖ ПЕТЛИ

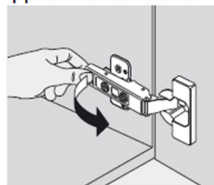
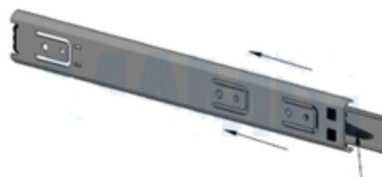


Схема установки направляющей



Стопор

Перед установкой направляющие нужно разъединить. Для этого стопор правой направляющей следует поднять вверх,левой - опустить вниз. При монтаже соединить их, вставив друг в друга, произойдет щелчок.

Схема установки эксцентриковой стяжки

