

#### **–Уважаемые покупатели!**

Для удобства транспортировки, мебель поставляется в разобранном виде с учетом на то, что сборку Вы будете производить сами. Стоимость сборки в стоимость изделия не включена. При покупке необходимо убедиться в наличии всех деталей согласно прилагаемого паспорта и отсутствия дефектов на них. После сборки, претензии по количеству и качеству сборочных единиц не принимаются. Предприятие – изготовитель не несет ответственности за дефекты, возникшие в процессе сборки и эксплуатации, вследствие несоблюдения настоящей инструкции или применения изделия не по назначению.

**Примечание.** Предприятие оставляет за собой право вносить изменения в конструктивные элементы мебели и заменять фурнитуру, не ухудшая качество изделия.

#### **Рекомендации по сборке**

Перед началом сборки и дальнейшей эксплуатации внимательно ознакомьтесь с настоящим руководством и следуйте его рекомендациям.

Изделие следует собирать вдвоем на ровной поверхности, соблюдая последовательность согласно представленной схеме.

#### **Правила пользования и эксплуатации изделия**

Уважаемые покупатели. Срок эксплуатации мебели напрямую зависит от Вашего бережного отношения к ней.

-Избегайте прямого попадания воды на изделия во избежание разбухания поверхностей. В случае попадания воды, следует немедленно вытереть поверхность насухо мягкой тканью.

-Не храните мебель в сырых непроветриваемых помещениях и не устанавливайте вплотную к отопительным приборам.

-Не ставьте под прямые солнечные лучи, т.к. под их воздействием изменяется цвет лицевых поверхностей изделия.

- Аккуратно передвигайте с места на место изделие, чтобы не повредить опоры в процессе передвижения.

- Не ставьте на поверхность раскаленные предметы.

-Не допускайте попадания на поверхность веществ, таких как растворители, бензин, обезжиривающие средства и т.п.

-При чистке, во избежание повреждения поверхностей, не используйте щетки, жесткие ткани, зернистые порошки. Для ухода за мебелью используйте специальные средства, предназначенные для мебели.

- В шкафу для платья и белья, рекомендуем, вещи вплотную к петлям не располагать.

-Периодически, в случае ослабления резьбовых соединений, необходимо их подтянуть.

-Кромка: бугристость/неровность закрашенного торца не считается браком.

**Помните!** Несоблюдение каких-либо из вышеуказанных условий, повлекшие возникновение недостатков мебели, является основанием утраты права на гарантийное обслуживание.

#### **Транспортирование и хранение**

-Транспортирование рекомендуется всеми видами транспортов крытых транспортных средствах, а также в контейнерах.

- Мебель должна храниться в крытых помещениях при температуре не ниже +2С и относительной влажности воздуха 45% - 70%.

#### **Гарантийные обязательства**

Изготовитель гарантирует соответствие изделий мебели требованиям ГОСТ 16371 при соблюдении условий транспортирования, хранения, сборки (мебели, поставляемой в разобранном виде), эксплуатации и рекомендаций по уходу за мебелью.

Срок службы изделия – 7 лет, срок гарантии – 24 месяца со дня приобретения при предъявлении: маркировочных ярлыков; инструкции по сборке и эксплуатации; документов, подтверждающих факт покупки. Гарантия предоставляется при отсутствии механических повреждений, возникших при самостоятельной транспортировке, установке и сборке; эксплуатации; загрязнений; следов самостоятельного ремонта.

На изделия, подвергнутые модификации не на предприятии-изготовителе, гарантия не распространяется.

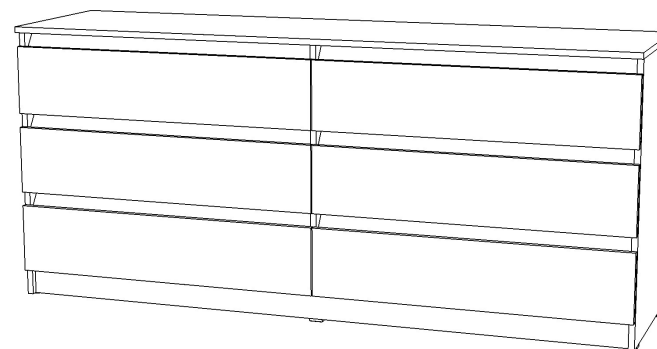
При обнаружении производственных дефектов ссылаетесь на номер заказа, приложите гарантийный талон и упаковочный ярлык.



ООО "ПАНОРАМА"  
Россия, Удмуртская Республика  
426039, г. Ижевск  
ул.В.Шоссе д.302 оф.202/1  
Тел. 941-578  
E-mail: info@comfortsmebel.ru

EAC  
ТР ТС 025/2012

## **Инструкция по эксплуатации корпусной мебели Комод АГАТА 17**



Габаритные размеры (мм): 1728x460x766

Высота: 766

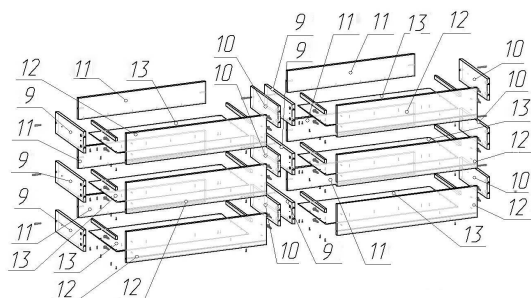
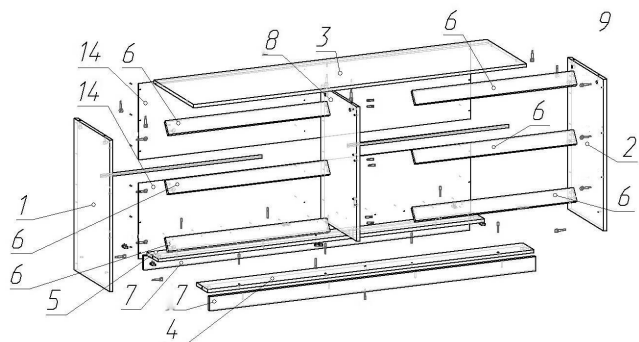
Ширина: 1728

Глубина: 460

Вес: 63,02 кг

Сборку изделия произвести согласно данной инструкции.

## Схема сборки

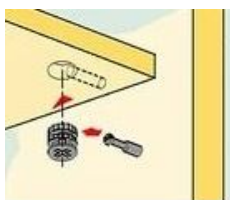


## Схема установки направляющей



Перед установкой направляющие разъединить. Для этого стопор правой направляющей следует поднять вверх, левой - опустить вниз.  
При монтаже соединить их, вставив друг в друга, произойдет щелчок.

## Схема установки эксцентриковой стяжки



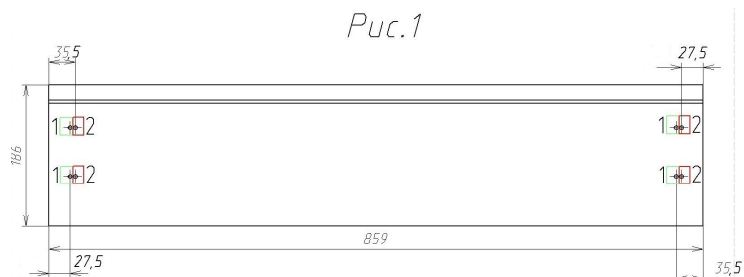
## Порядок сборки:

1. На детали №7,1,2 установить подпятники (В) с помощью саморезов 3,5x16 (Ж), так что на детали №7 подпятники по середине, а на детали №1,2 подпятники на расстоянии 40 мм от краев. На детали №1, 2, 8 закрепить первую часть направляющей (А) с помощью саморезов 3,5x16 (Ж).
2. Деталь №4 стянуть с одной деталью №7, деталь №5 стянуть с оставшейся деталью №7 конфирматами (Е). К собранному прикрепить деталь №1 с помощью эксцентриковой стяжки (Г).
3. Три детали №6 крепим к детали №1 с помощью и эксцентриковой стяжки (Г).
4. В деталь №8 забить шкант (Д) так чтобы он был навывлет с обеих сторон. Деталь №8 соединить с тремя деталями №6 с помощью этих шкантов. Далее дет №8 соединить с деталями №4, 5 на конфирматы (Е).
5. Деталь №2 соединить с деталями №4, 5, 6 с помощью эксцентриковой стяжки (Г). Собранную конструкцию соединить с деталью №8 на шканты (Д).
6. Деталь №3 соединить с деталями №1, 2, 8 с помощью эксцентриковой стяжки (Г).
7. Проверив равенство диагоналей, прикрепить задние стенки детали № 14 с помощью саморезов 3,5x16 (Ж), соединив их друг с другом стыковочным профилем (Б), при этом вставив в паз детали №3.
8. **Сборка и установка правого и левого ящика:** На все детали № 9,10 закрепить вторую часть направляющей (А) с помощью саморезов 3,5x16 (Ж). Стянуть детали № 9, 10, 11 между собой на конфирматы (Е). Так повторить 6 раз. К 3 готовым корпусам прикрепить детали №12 с помощью эксцентриковой стяжки (Г), получается 3 правых ящика и 3 левых ящика (рис.1).
9. Детали №13 вставить в паз деталей №12 проверив равенство диагоналей, закрепить при помощи саморезов 3,5x16 (Ж).
10. Вставить ящики в готовый корпус, соединив направляющие на ящиках с установленными ранее направляющими на дет. 1, 2, 8.

## Фурнитура

А	Б	В	Г	Д	Е
Ж	З				

Рис.1



- 1 Отверстия для правого фасада  
2 Отверстия для левого фасада

## Максимальная распределенная нагрузка на ящик не более 5 кг.

	Перечень фурнитуры	Кол-во
А	Направляющие шариковые 350 мм	6 шт.
Б	Профиль стыковочный L-838 мм	2 шт.
В	Подпятник	6 шт.
Г	Стяжка эксцентриковая	40 шт.
Д	Шкант мебельный 8x30	6 шт.
Е	Конфирмат 7x50	22 шт.
Ж	Саморез 3,5x16	149 шт.
З	Ключ шестигранник	1 шт.

№	Состав изделия	Размер	Кол-во
1	Боковина левая	747x416x16	1
2	Боковина правая	747x416x16	1
3	Крыша	1728x460x16	1
4	Дно	1692x128x16	1
5	Дно 1	1692x128x16	1
6	Планка	838x70x16	6
7	Цоколь	1692x70x16	2
8	Перегородка	661x416x16	1
9	Боковина ящика левая	400x128x16	6
10	Боковина ящика правая	400x128x16	6
11	Задняя стенка ящика	780x128x16	6
12	Фасад ящика	859x186x16	6
13	Дно ящика	810x405x16	6
14	Задняя стенка	1722x375x3	2