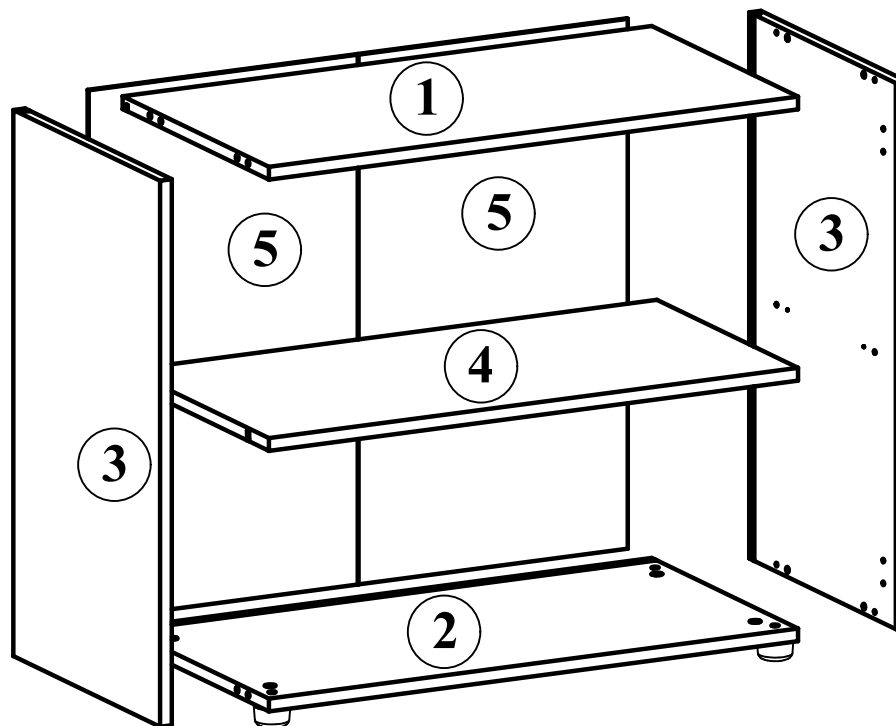
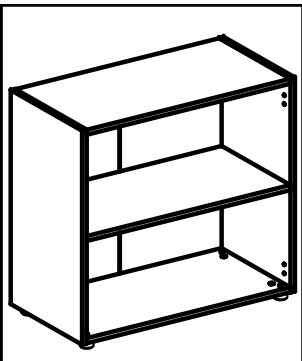
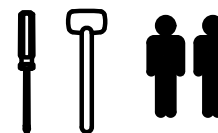


Схема сборки шкафа низкого ALC 85

Габариты: 850 x 430 x 796



Комплектация деталей:

- 1. Стенка горизонтальная верхняя 1шт
- 2. Стенка горизонтальная нижняя 1шт
- 3. Стенка боковая 2шт
- 4. Полка 1шт
- 5. Стенка задняя 2шт

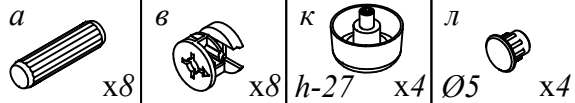
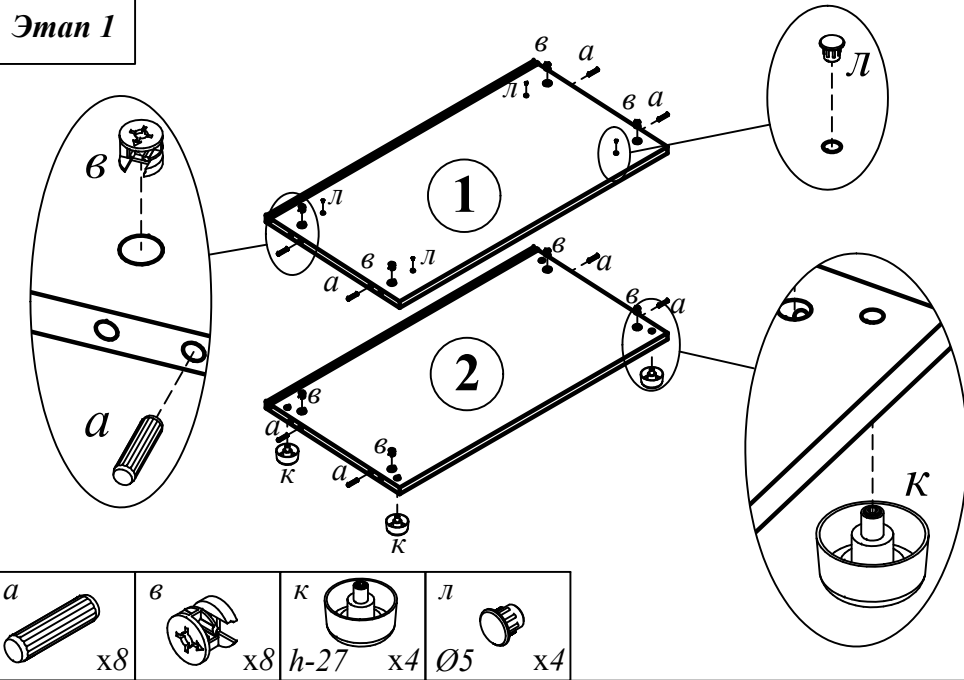
Комплектация фурнитуры:

	г		8 шт.	и		12 шт.		
а		8 шт.	д		2 шт.	к		4 шт.
б		8 шт.	е		4 шт.	л		12 шт.
в		8 шт.	ж		4 шт.	м		1 шт.

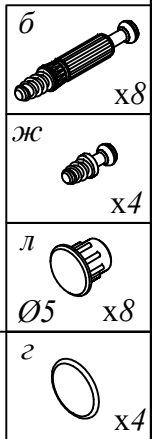
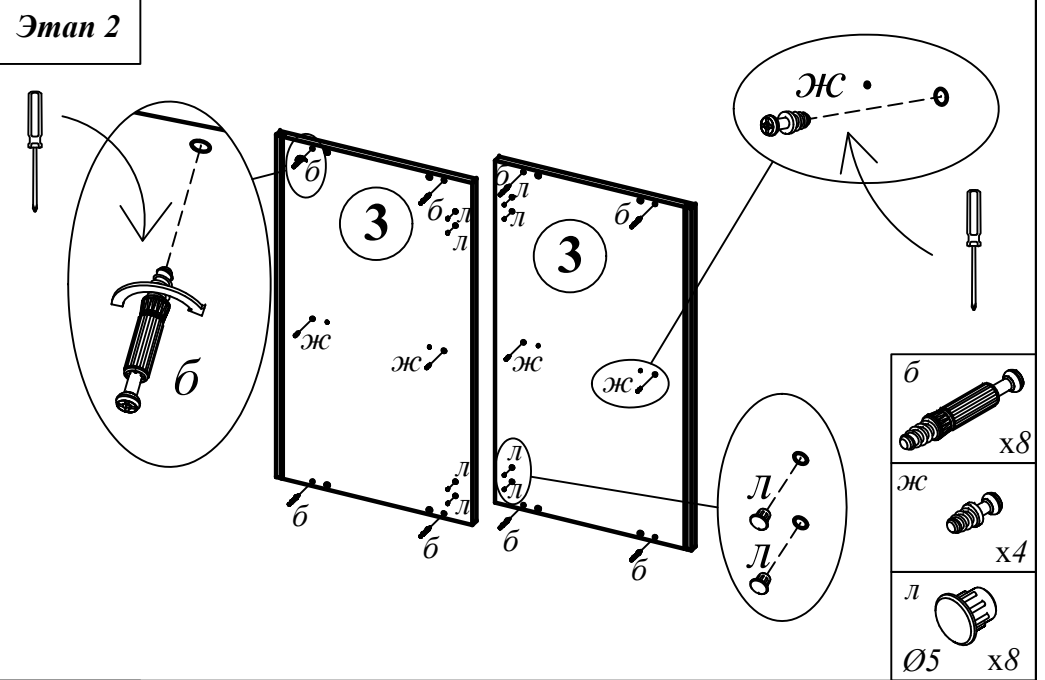
ВНИМАНИЕ!!!

Предприятие-изготовитель оставляет за собой право вносить изменения в конструкцию и применять фурнитуру, отличающуюся от указанной в схеме сборки, но не ведущие к ухудшению качества и кардинальному изменению внешнего вида изделия.

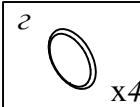
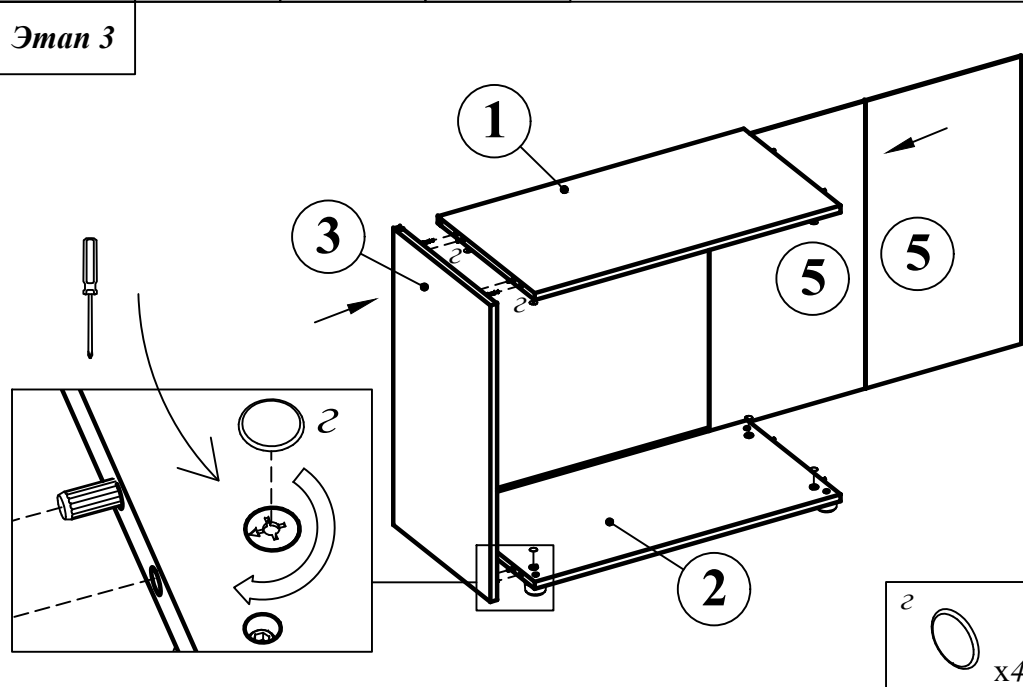
Этап 1



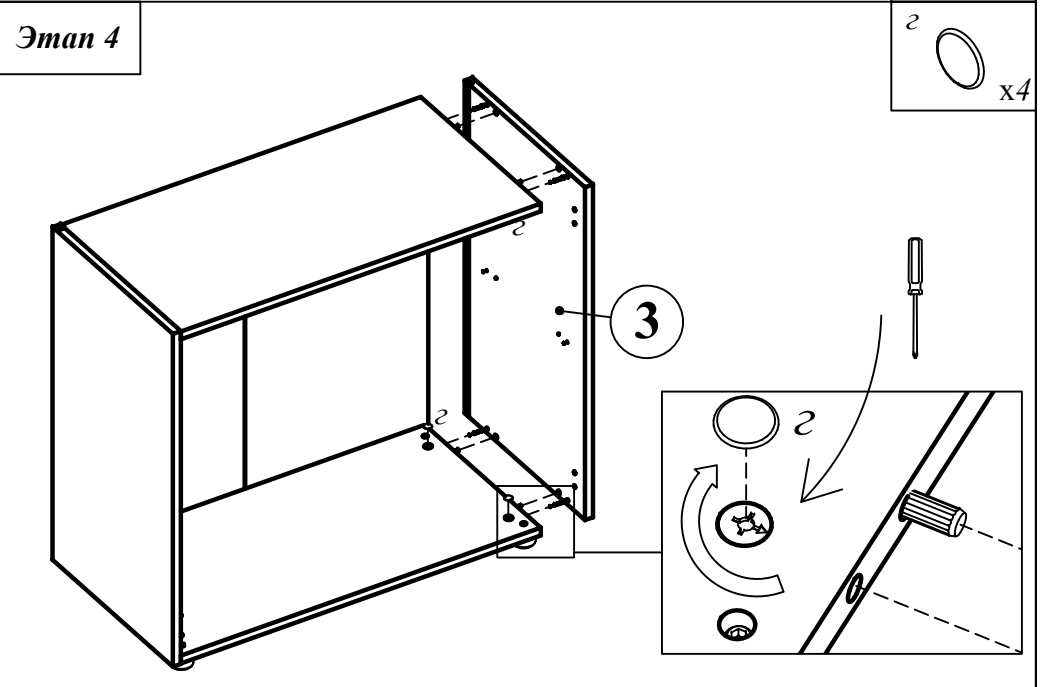
Этап 2



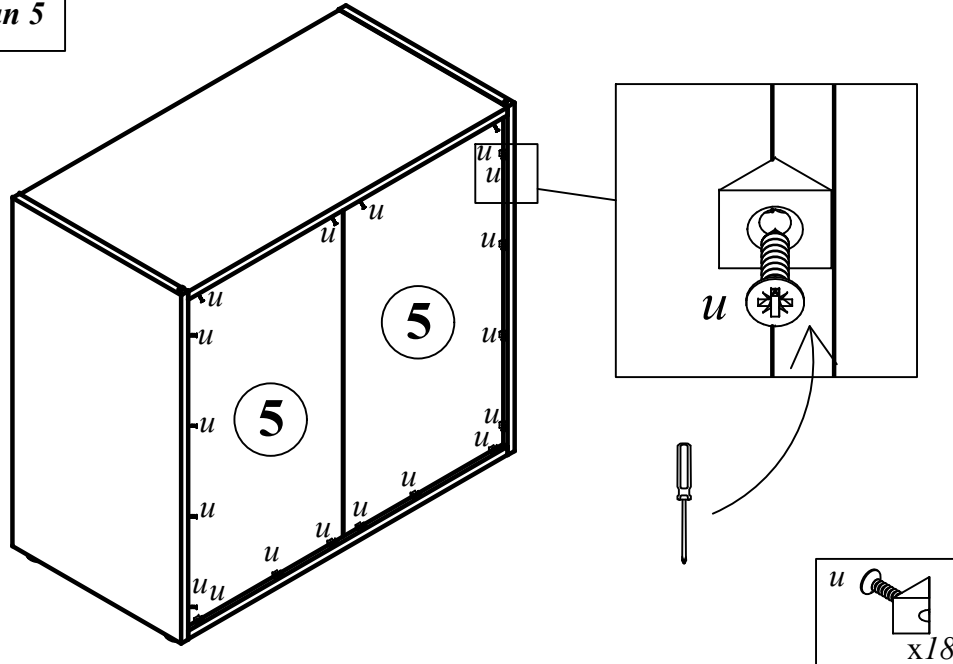
Этап 3



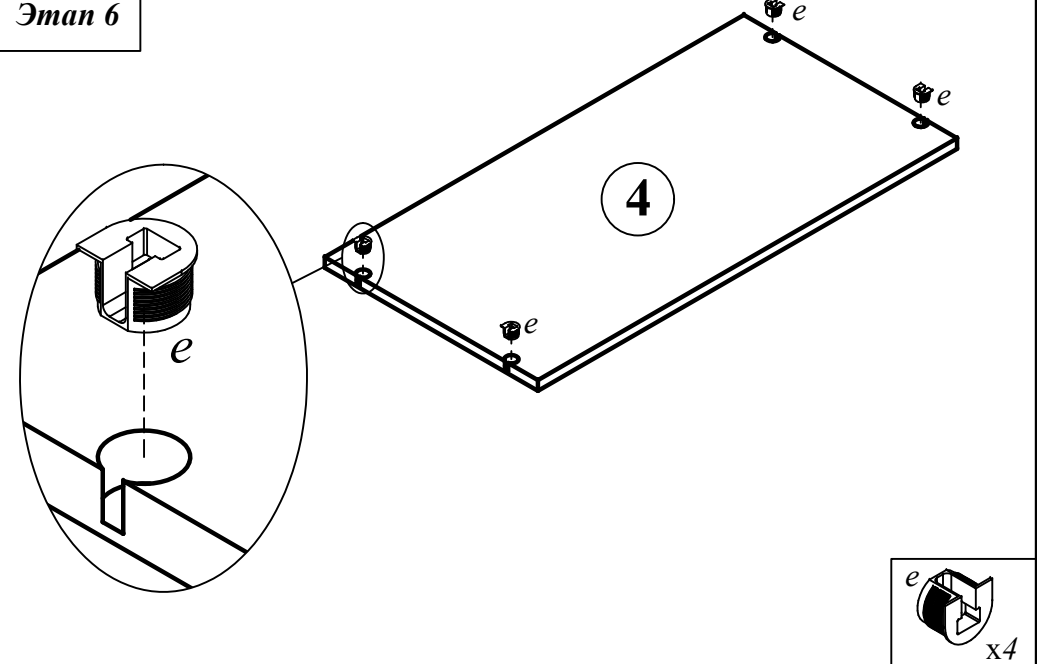
Этап 4



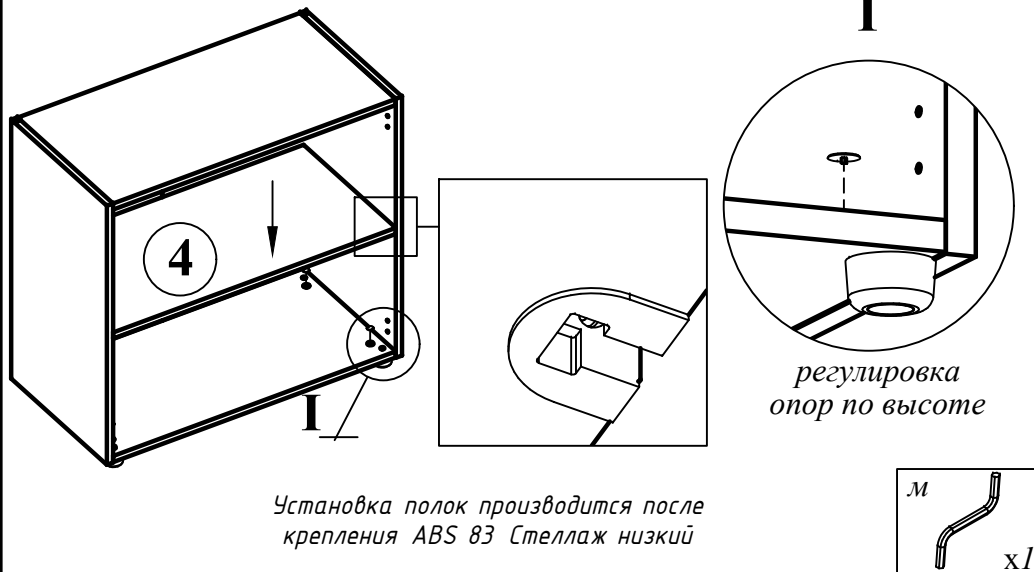
Этап 5



Этап 6



Этап 7



Этап 8

