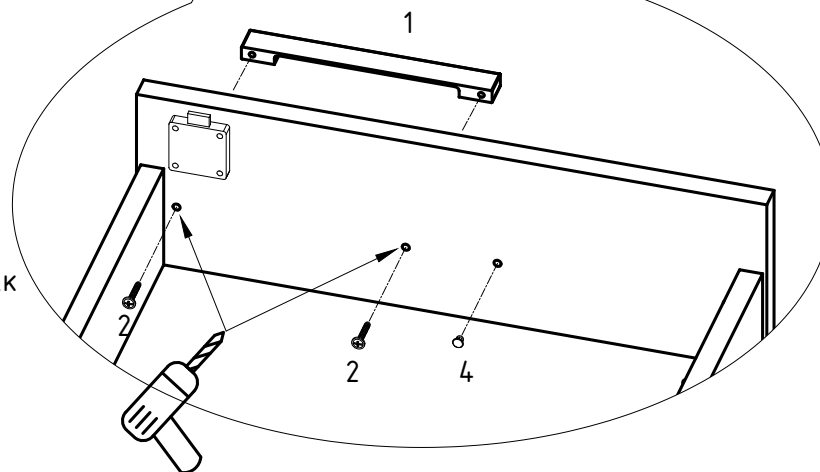
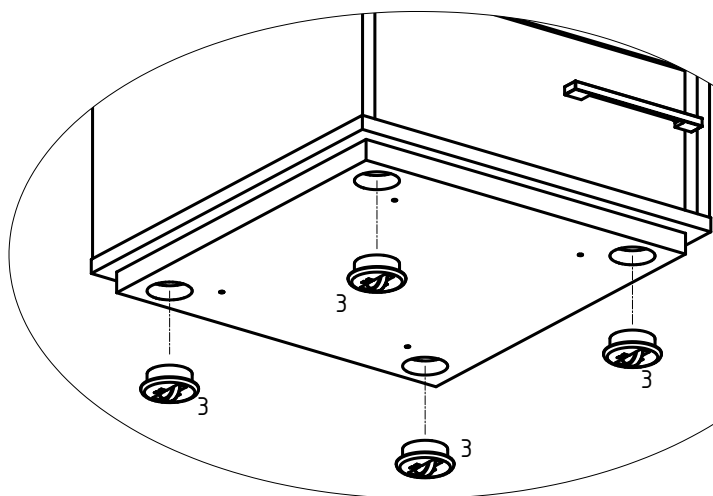
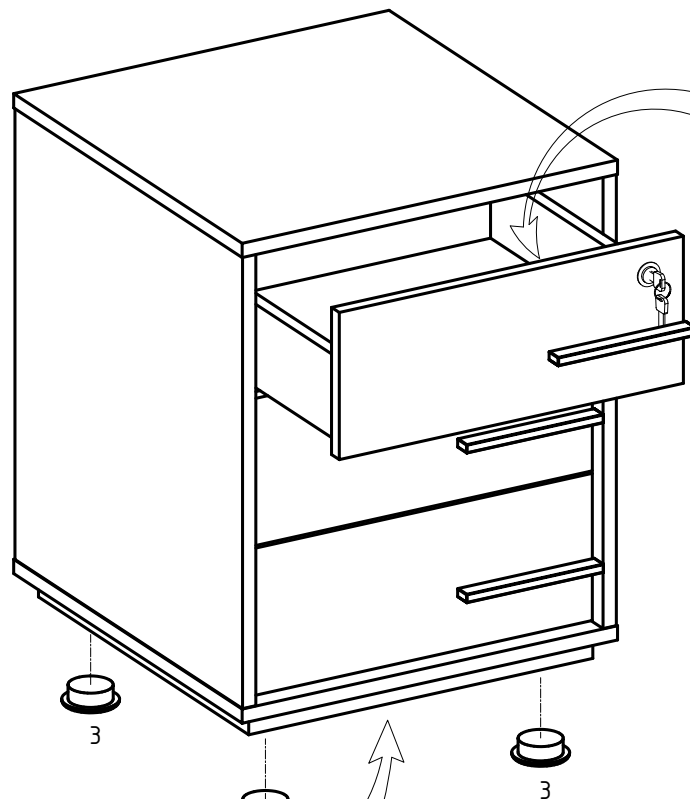
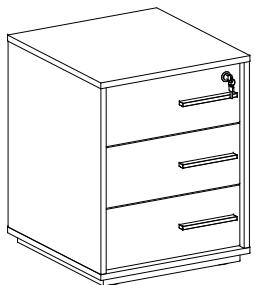


СХЕМА СБОРКИ

ВЛ.213 Тумба выкатная с замком (поставляется в собранном виде)



Внимание!

Установка ручек на фасадах возможна как справа, так и слева. Ручки устанавливать согласно дизайн-проекту

1		x3
2		x6
3		x4
4		x6

В связи с постоянным совершенствованием продукции, конструктивное исполнение отдельных элементов мебели может отличаться от указанных в настоящей инструкции.