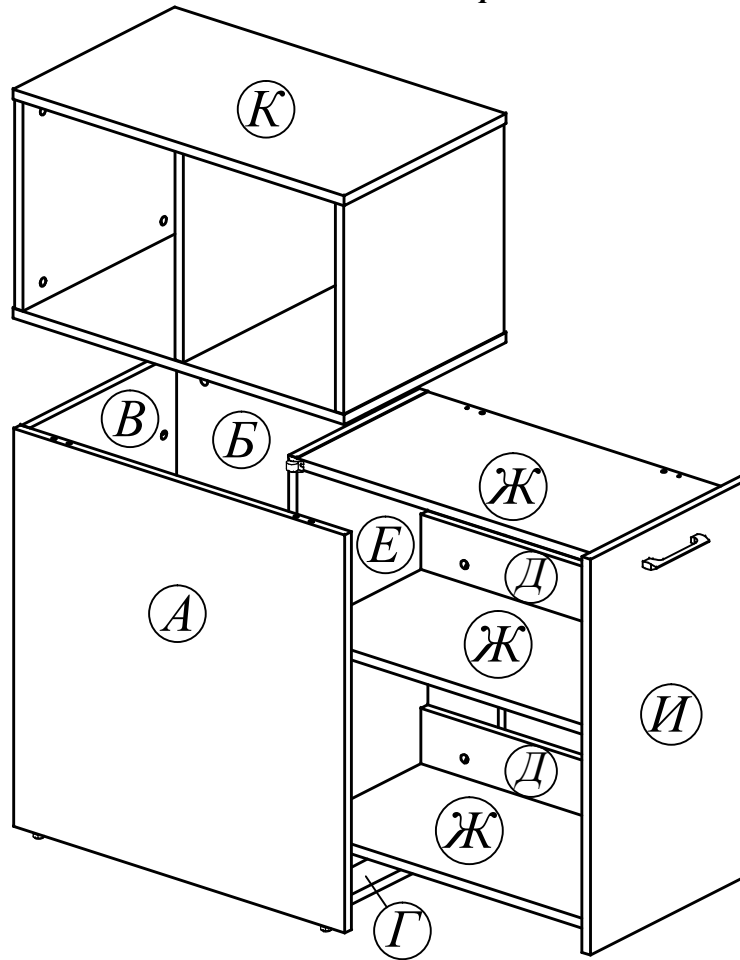
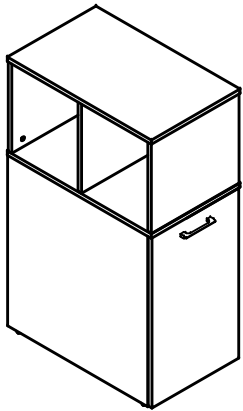
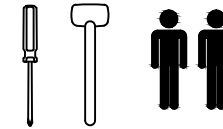


Схема сборки тумбы малой с выдвижной секцией XDLS 720

Габариты: 430 x 722 x 1145 мм



Комплектация деталей:

А. Стенка боковая левая	1шт
Б. Стенка боковая правая	1шт
В. Стенка задняя	1шт
Г. Планка нижняя	1шт
Д. Панель боковая секции выдвижной	2шт
Е. Панель задняя секции выдвижной	1шт
Ж. Щит горизонтальный секции выдвижной	3шт
И. Фасад секции выдвижной	1шт
К. Полка XOS 700	1шт

Комплектация фурнитуры:

1		34 шт.	2		26 шт.	3		26 шт.
4		12 шт.	5		4 шт.	6		4 шт.
7		1 шт.	8		2 шт.	9		4 шт.
11		6 шт.	12		20 шт.	13		2 шт.
						14		10 шт.

ВНИМАНИЕ!!!

Предприятие-изготовитель оставляет за собой право вносить изменения в конструкцию и применять фурнитуру, отличающуюся от указанной в схеме сборки, но не ведущие к ухудшению качества и кардинальному изменению внешнего вида изделия.