

ГАРАНТИЙНЫЙ ТАЛОН

Заполняется магазином, где приобретено изделие

_____ (Наименование изделия)

Дата выпуска _____

Дата продажи _____

Владелец изделия _____

(Фамилия, Имя, Отчество)

Адрес _____

Установлен дефект _____

Исправил мастер _____

(подпись)

ГАРАНТИИ

24 месяца со дня приобретения по предъявлению гарантийного талона по обнаруженным дефектам. За механические повреждения, потертости, сколы, фабрика ответственности не несет.

Наш адрес: РОССИЯ, 156009, Костромская область, г. Кострома, ул. Юбилейная, д.28, morokov@vashden.com

Контактный телефон: 8(4942) 42-14-00, 42-23-51

_____ (линия отреза)

ПАСПОРТ

1. Дата выпуска _____

2. Отметка магазина о продаже _____

3. Штамп магазина _____

4. «_____» _____ 20____ г.

Пункты 2,3,4 заполняются в магазине при покупке мебели.

Сертификат _____



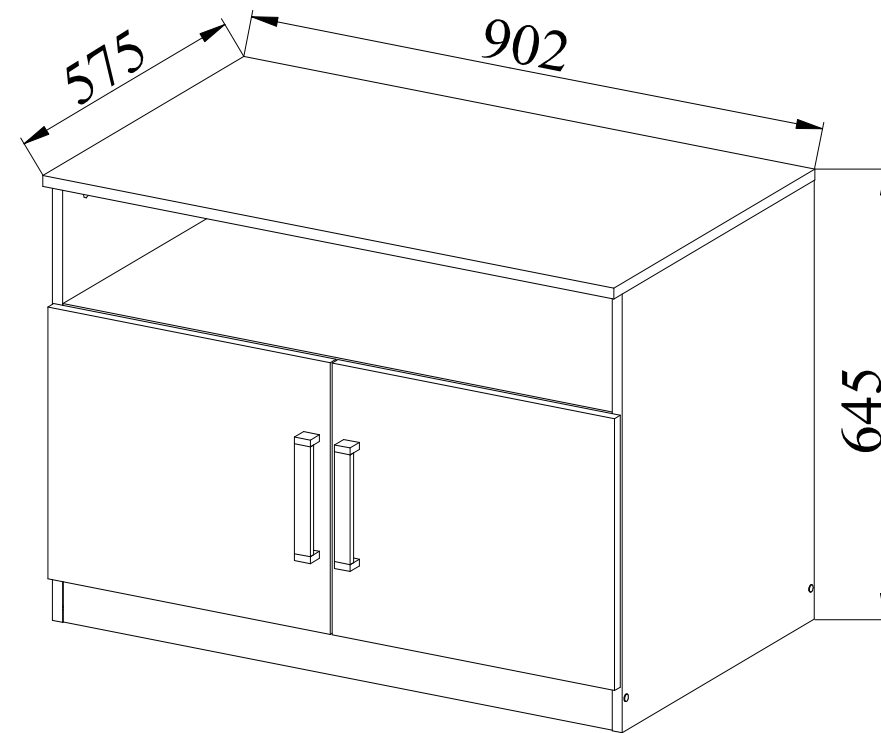
ФАБРИКА МЕБЕЛИ

Фабрика Мебели "Ваш День"
156009, г. Кострома, ул. Юбилейная, д.28



Модульная серия корпусной мебели "Вега"

Тумба Т-01



" Вега "

Корпусная модульная мебель

Тумба Т-01



Производитель: _____

Фактический адрес: 156009, Российская Федерация,
г. Кострома, ул. Юбилейная, 28

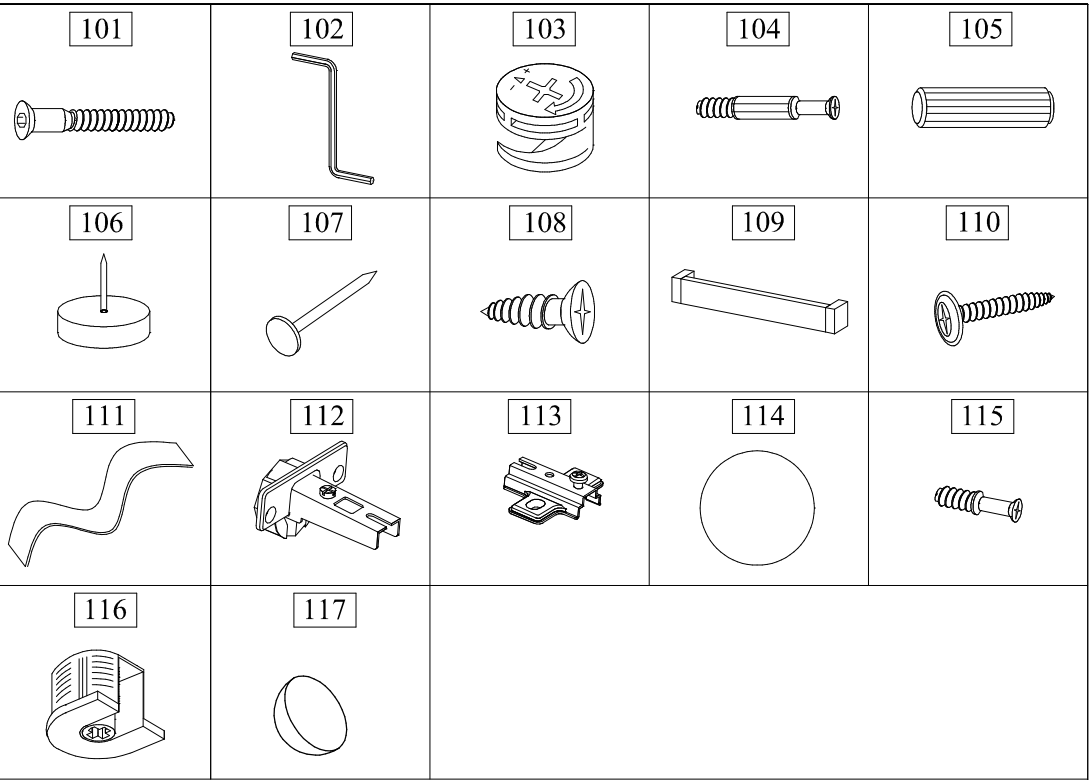
Дата изготовления: _____

Гарантийный срок: 24 мес.

Срок службы: 10 лет

ГОСТ 16371-93

Инструкция по сборке



Внимание покупателя: перед сборкой необходимо проверить целостность деталей в упаковке, а так же соответствие количества деталей и фурнитуры в пакетах согласно ведомости.

Комплектовочная ведомость деталей.

№/п	Наименование детали	Размер	Кол-во	Пакет N
1	Крышка	902x575x16	1	1
2	Стенка боковая левая	625x550x16	1	
3	Стенка боковая правая	625x550x16	1	
4	Основание	868x549x16	1	
5	Полка	868x549x16	1	
6	Цоколь	868x64x16	2	
7	Стенка задняя	896x573x3	1	
8	Дверь	396x446x16	2	
	Фурнитура	Пакет	1	2

Ведомость фурнитуры.

№/п	Наименование фурнитуры	Кол-во
101	Евровинт 6.4x50	4
102	Ключ z-образный шестигранный	1
103	Эксцентрик 16 размер 15x13	8
104	Дюбель DU 232 размер 30x8	8
105	Шкант 8x30	12
106	Подпятник с гвоздем 14x3	8
107	Гвоздь 2x20	50
108	Шуруп потайной 4x16	16
109	Ручка С-31 160мм	2
110	Шуруп к ручке 4x30	4
111	Кромка 0.4x19 в ручку L=160мм	2
112	Петля накладная 110, чашка 35 мм	4
113	Ответная планка петли Slide-on	4
114	Заглушка Ø20 мм в цвет корпуса	12
115	Дюбель DU321 Ø5	4
116	Эксцентриковая стяжка VB35 Ø20	4
117	Демпфер самоклеящийся d10 h3	4

- Правила эксплуатации и ухода за мебелью.**
1. Мебель, перевозимая при температуре ниже 0°C, охлаждается и при установке в помещении "запотевают", поэтому ее следует немедленно протереть чистой, сухой, мягкой тканью.
 2. Мебель предназначена для эксплуатации в помещениях с температурой воздуха +10+28°C и относительной влажностью 50-70%. Не рекомендуется ставить мебель близко к источникам тепла, а также к сырым и холодным стенам. Ее следует беречь от прямого попадания солнечных лучей.
 3. На поверхность деталей не следует ставить горячие и влажные предметы. Нежелательно попадание кислот, щелочей и растворителей (спирт, бензин, ацетон).
 4. Поверхности следует оберегать от механических повреждений, ударов и царапин, поскольку восстановить поверхность невозможно.
 5. Поверхность мебели следует чистить специальным составом, который можно приобрести в магазине.
 6. Зеркала и стекла рекомендуется чистить любыми средствами, предназначенными для этих целей.
 7. Для предотвращения повреждения полового покрытия при перемещении мебели следует использовать подстилочный материал (картон, плотная ткань и т.п.)

Порядок предъявления претензии на качество мебели.

Претензии по некомплектности и производственным дефектам в течение гарантийного срока должны направляться покупателем непосредственно в магазин, где приобретена мебель, с желательным приложением товарного чека и упаковочных ярлыков.

По дефектам, появившимся из-за несоблюдения покупателем правил эксплуатации и ухода за мебелью, претензии не принимаются.

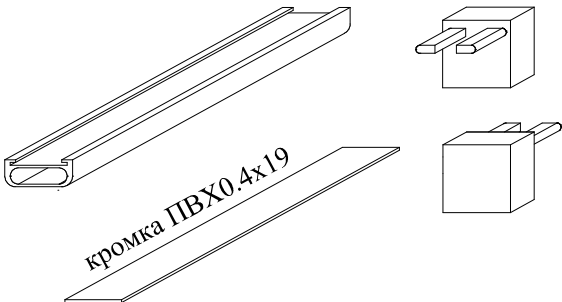
К сведению покупателя.

Предприятие оставляет за собой право вносить изменения в конструктивные элементы мебели на основе внедрения передовой технологии, улучшающие качество выпускаемой продукции.

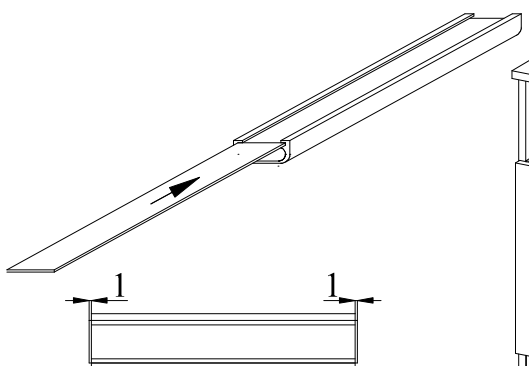
При обнаружении производственных дефектов ссылаетесь на номер набора мебели, номер ОТК, желательным приложить гарантийный талон и упаковочные ярлыки.

10 Собрать ручку. Прикрутить ручку

10.1. Элементы ручки

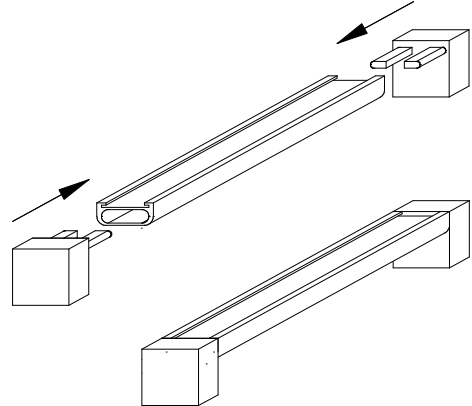


10.2. Установка кромки в ручку

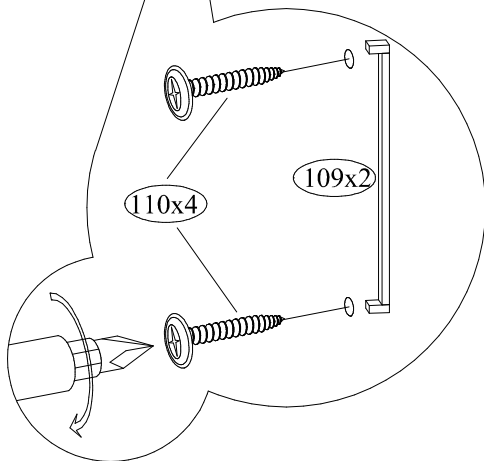
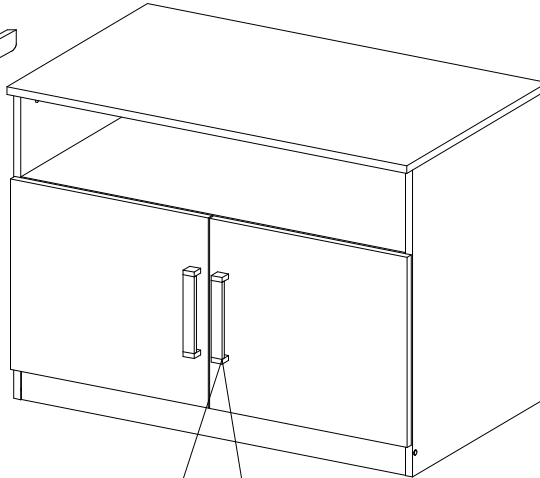


Кромку вставить со свесом 1мм, лишнее отрезать

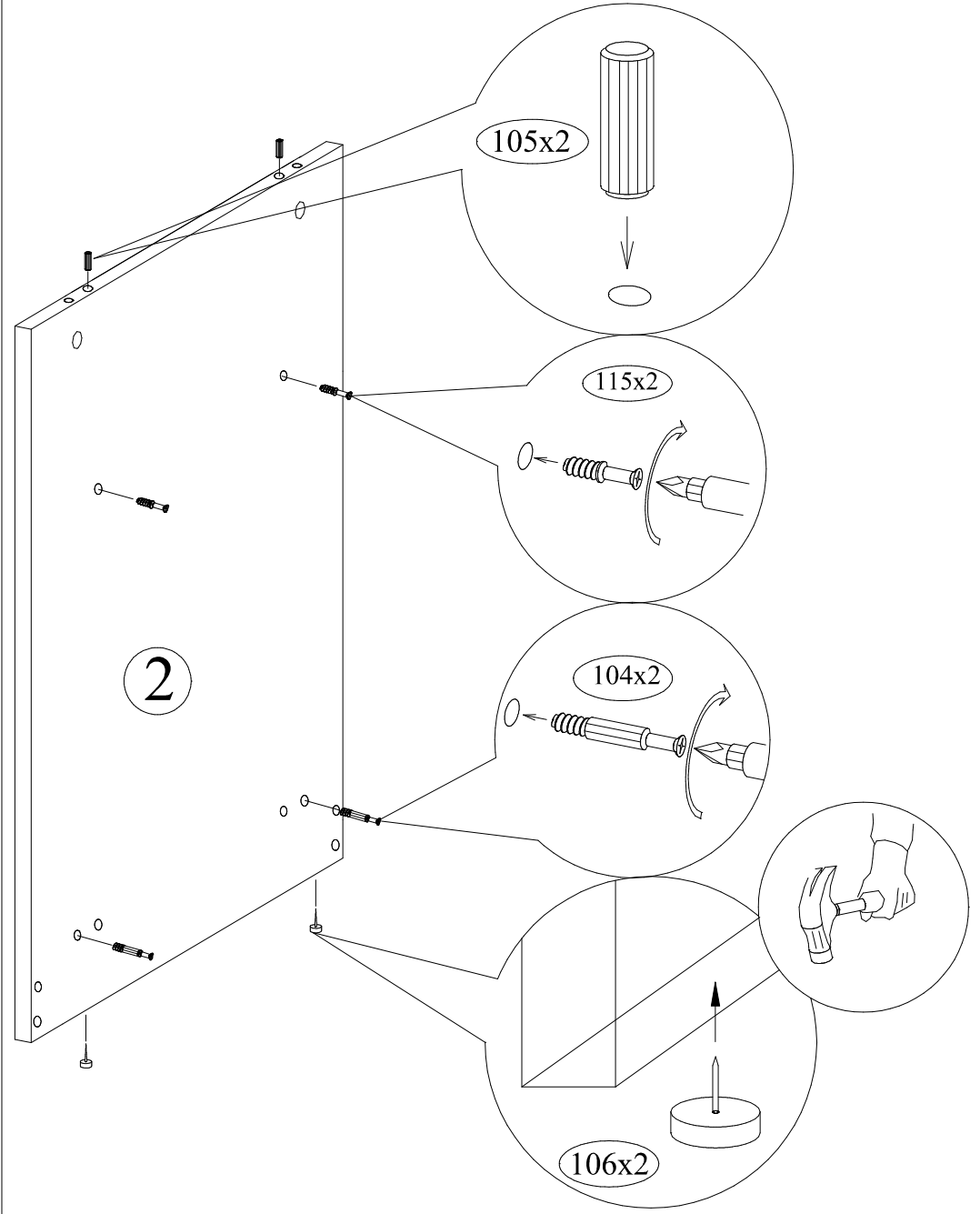
10.3. Собрать ручку



10.4 Прикрутить ручку



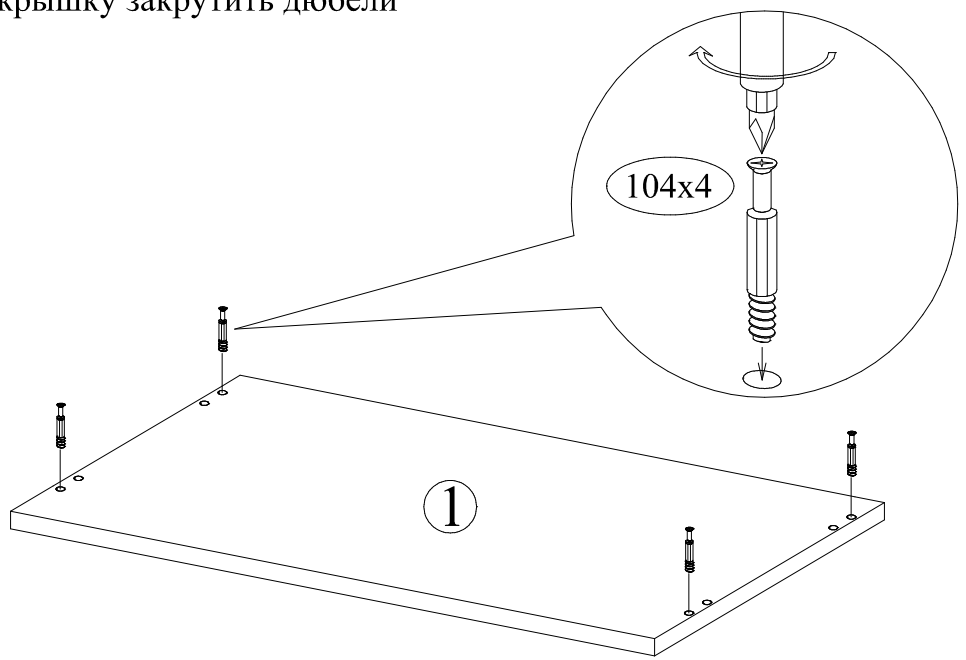
1 Установить фурнитуру на стекну боковую левую



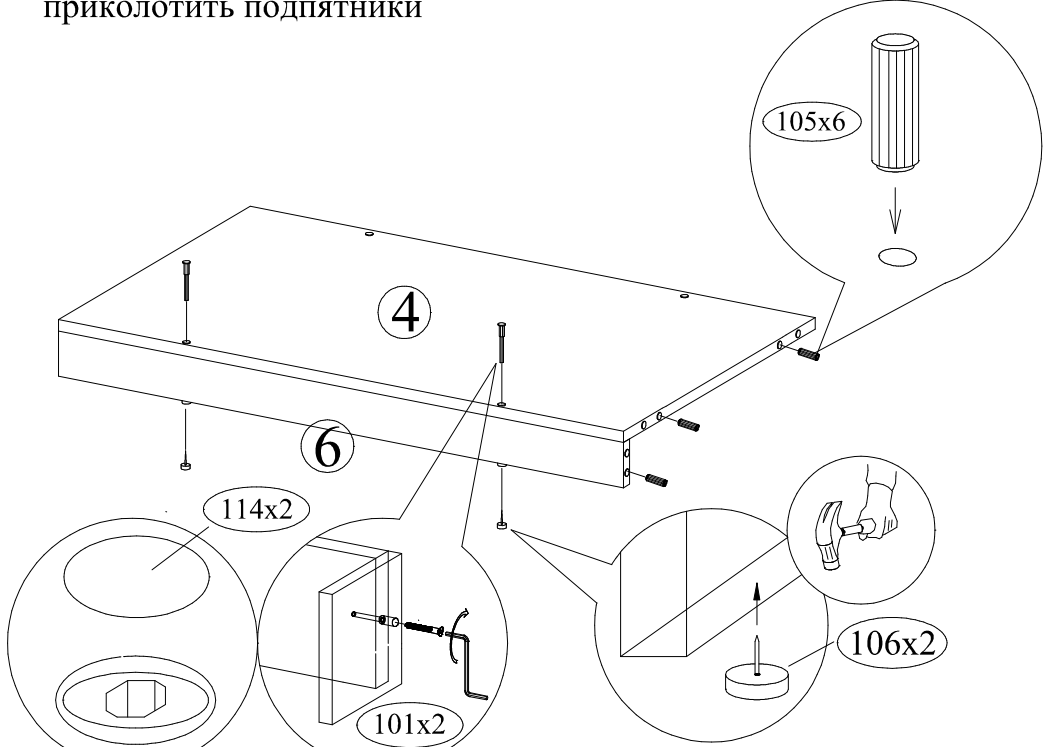
2

Аналогично установить фурнитуру на стенку боковую правую

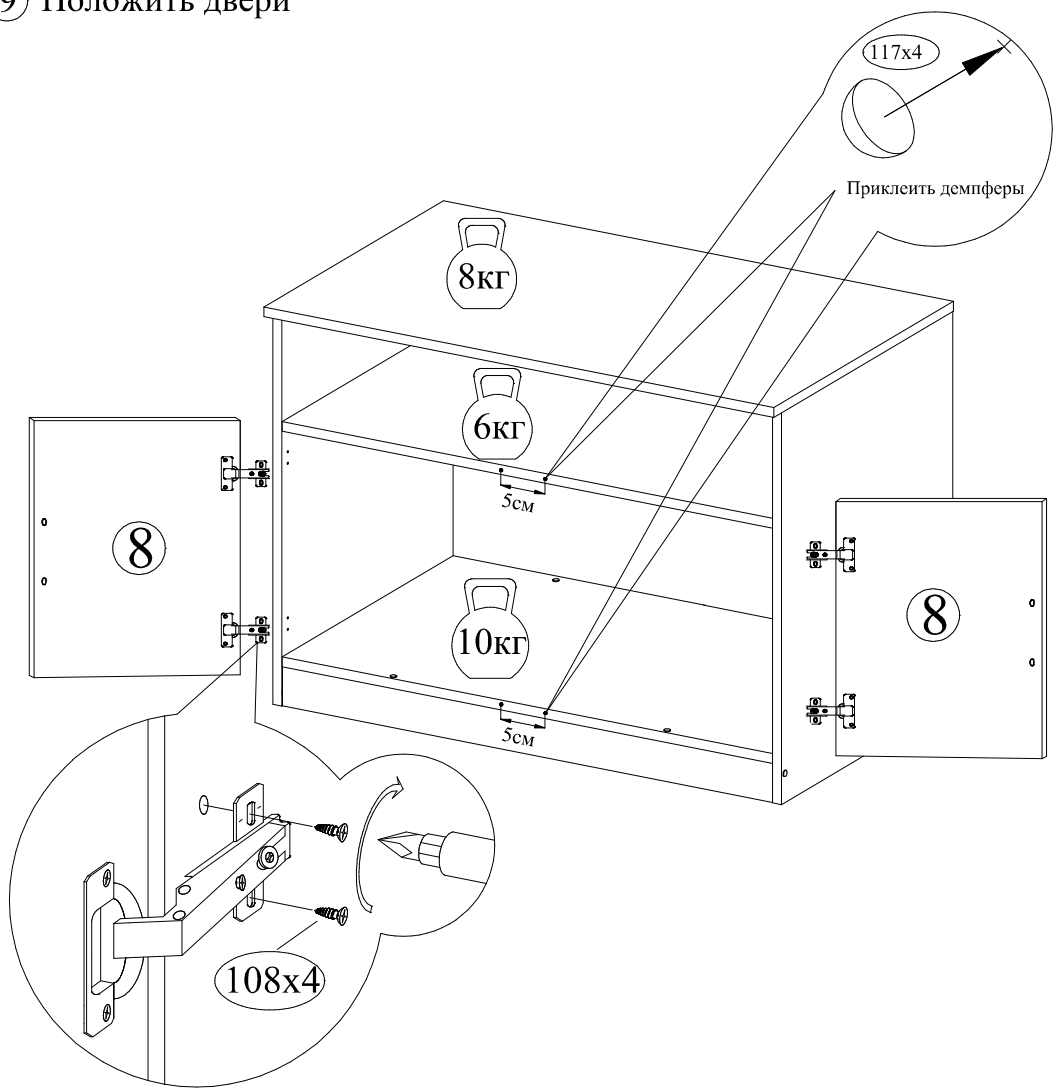
2 В крышку закрутить дюбели



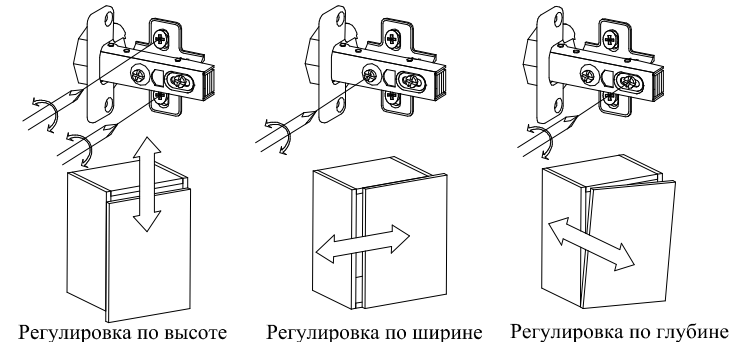
3 К основанию прикрутить цоколь, вставить шкранты, приколотить подпятники



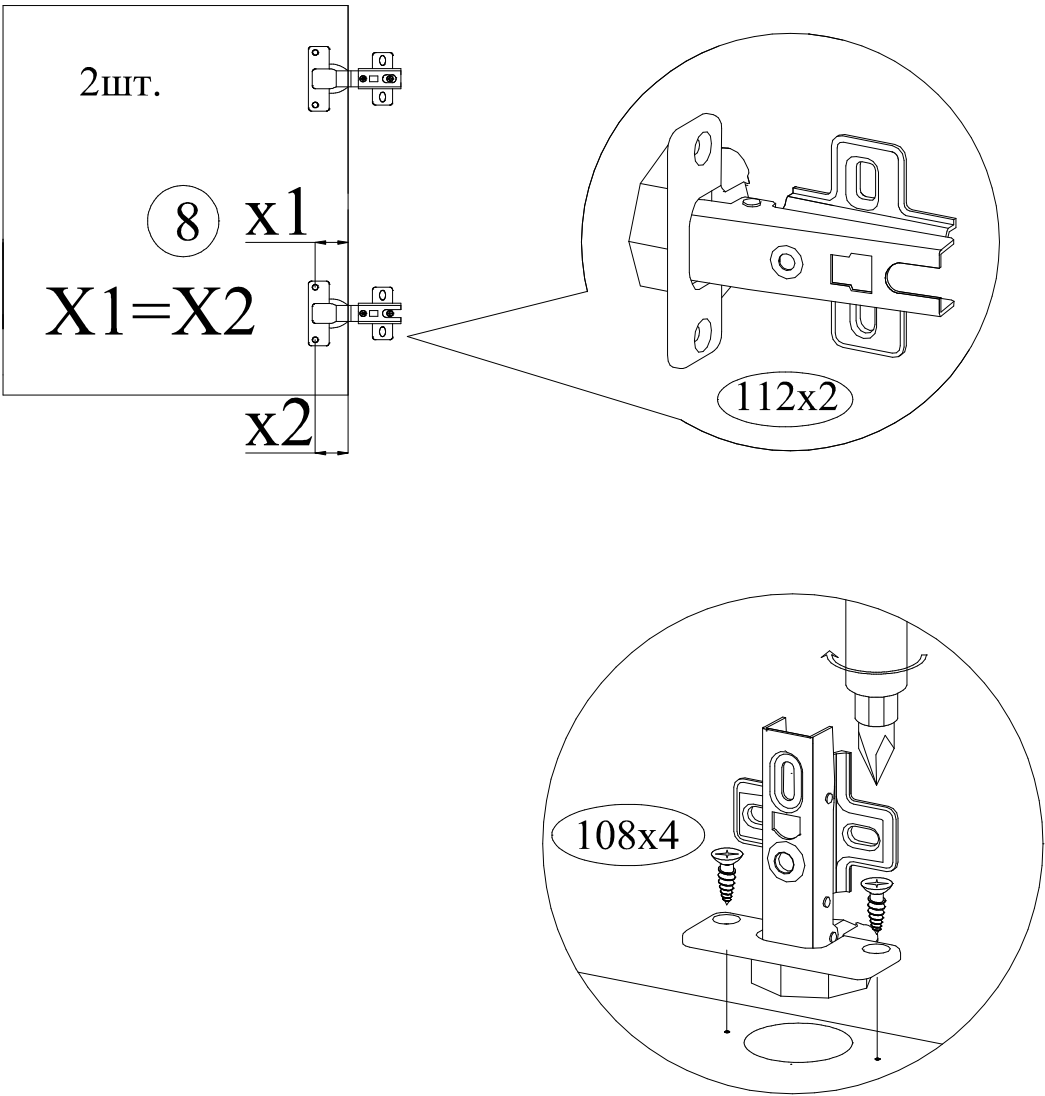
9 Положить двери



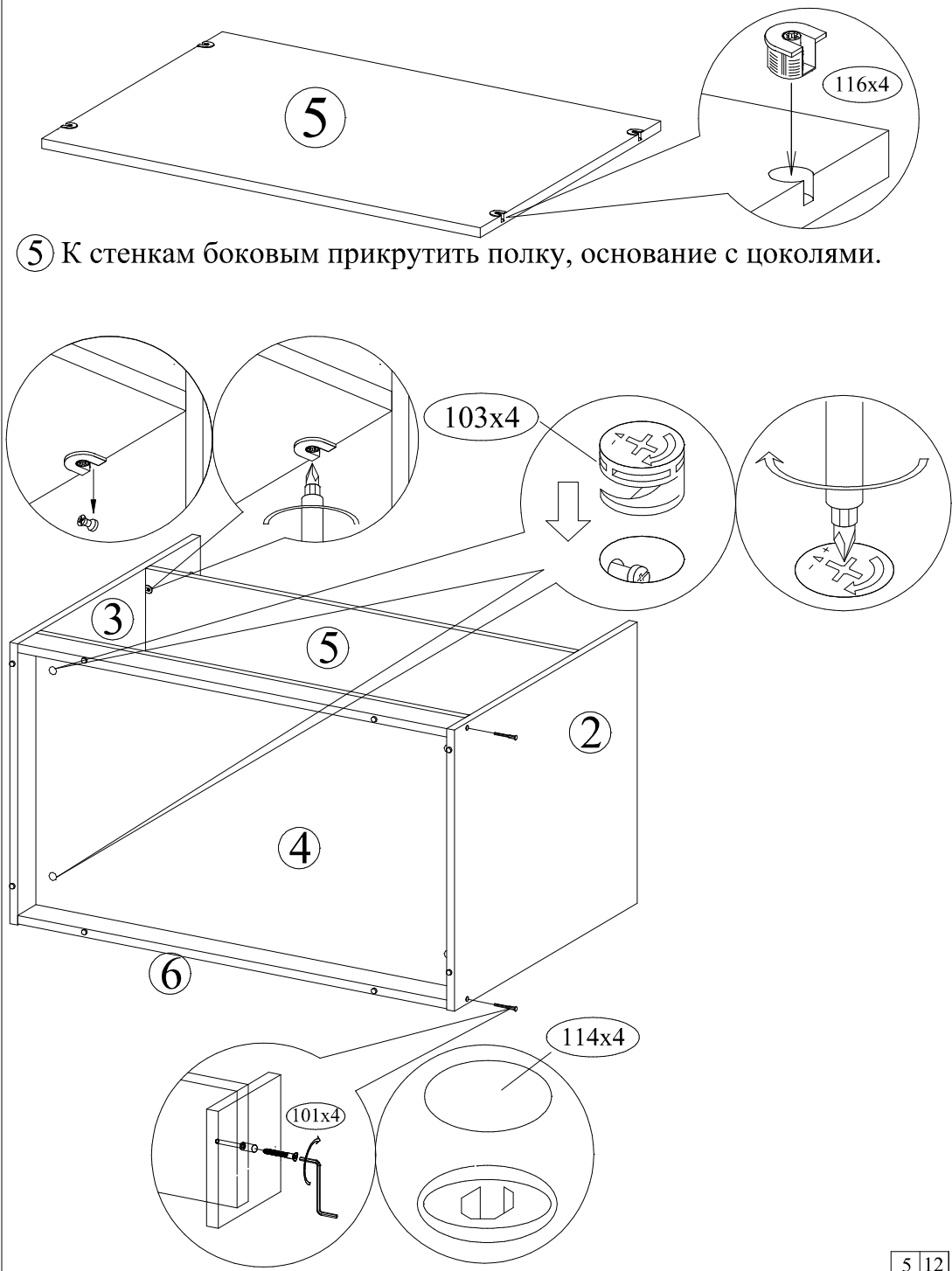
Регулировка дверей



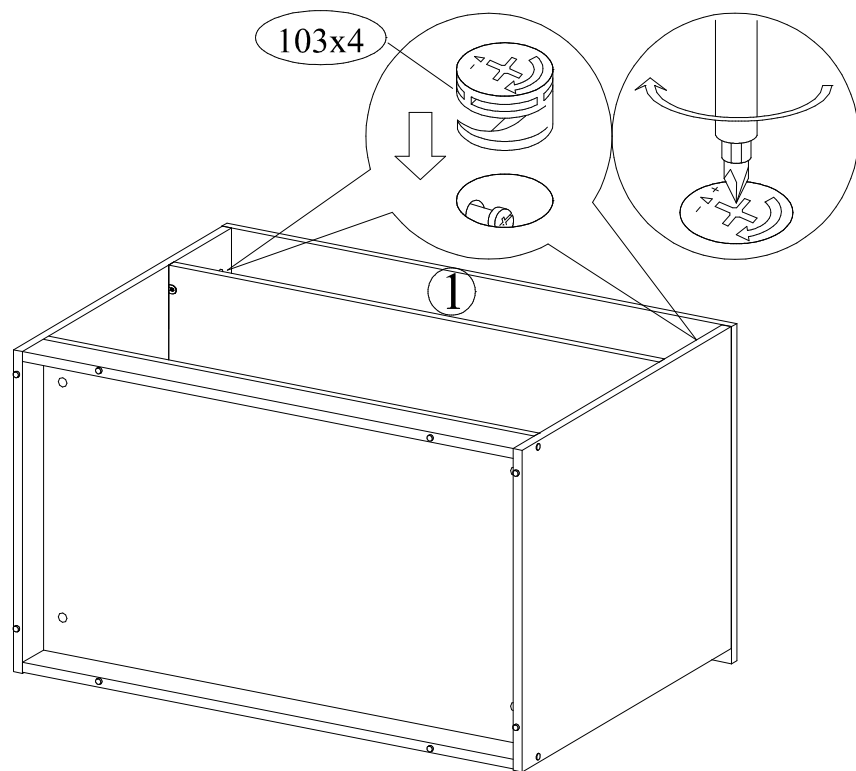
8 Прикрутить петли к двери



4 В полки вставить эксцентриковые стяжки.



6 К стенкам боковым прикрутить крышку



7 Приколотить стенку заднюю

Выровнять диагонали

$A=B$

