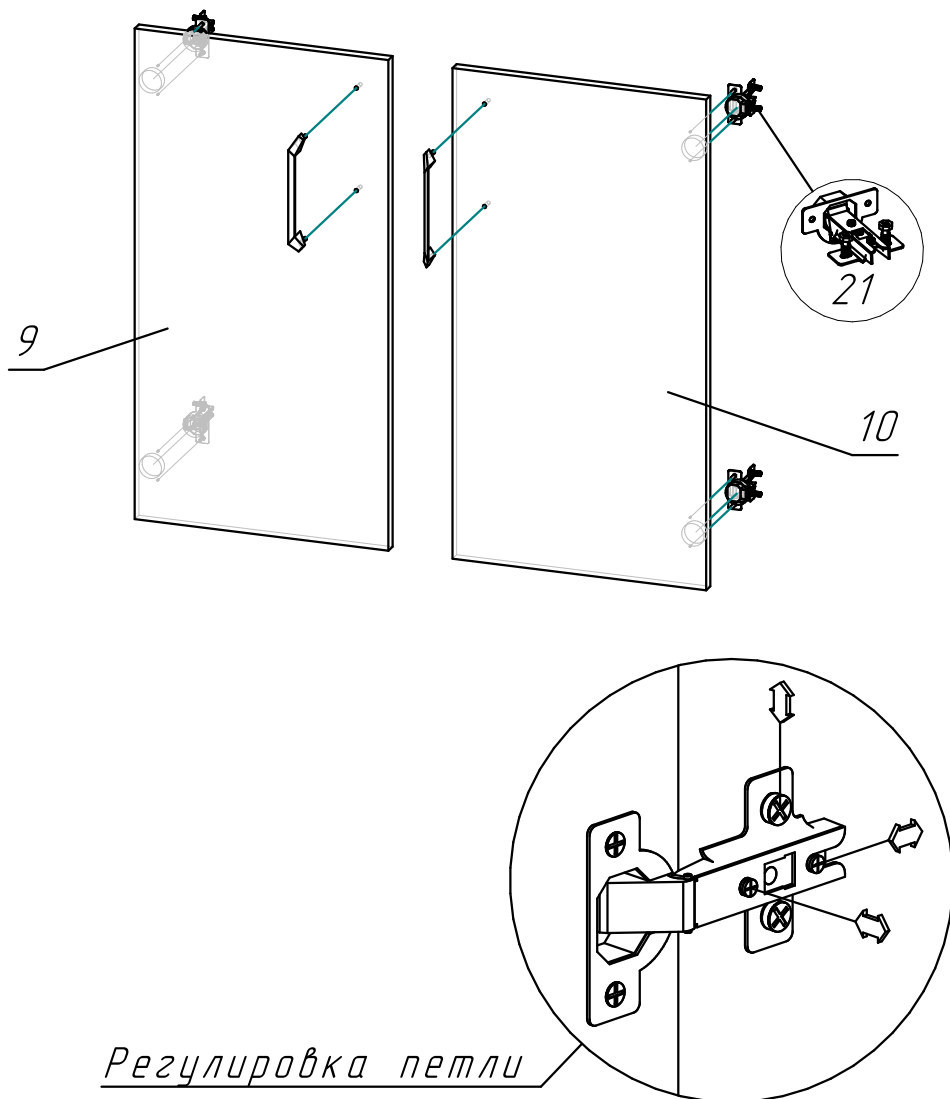


9. Подготовка и навес дверей (рис.2). В левую (9) и правую (10) двери вставьте петли (21) в специальные глухие отверстия. Закрепите их саморезами 3,5x16 (19). Ослабив регулировочный винт на петлях, снимите с них ответные планки и прикрутите к боковинам предусмотренными вращающимися регулировочными винтами внутрь корпуса изделия. Навесьте двери на корпус изделия петлями в ответные планки петель. Затяните регулировочные винты. Отрегулируйте двери.

10. Приложите ручки (22) к дверям и прикрутите их изнутри винтами, находящимися в комплекте с ручками.

Рис.2



Регулировка петли

0.GR-11	Схема СБ
0.KGR-11	+
0.D-3L	+
0.D-3R	+

Инструкция по сборке

RIVA

Фабрика офисной мебели.

Греденция O.GR-11

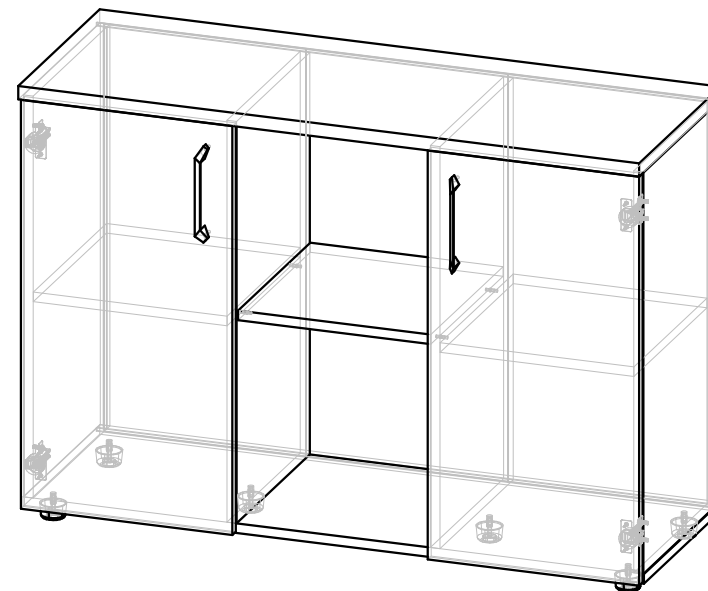
Комплект: 0.KGR-11 + 0.D-3L + 0.D-3R

Габаритные размеры:

Ширина 1160мм

Глубина 420мм

Высота 837мм



1. Гарантии изготовителя.

Гарантийный срок эксплуатации изделия 18 месяцев с момента приобретения. Срок службы изделия 5 лет.

Предприятие-изготовитель гарантирует соответствие изделия требованиям ГОСТ 16371-93 при соблюдении правил транспортировки, хранения и эксплуатации.

Предприятие-изготовитель не несет ответственности за недостатки изделия, появившиеся в результате несоблюдения правил эксплуатации, сборки, транспортировки и ухода за мебелью.

Предприятие-изготовитель оставляет за собой право проводить конструктивные изменения, связанные с внедрением новых материалов и технологий, направленных на повышение качества и долговечности изделий.

2. Транспортировка, хранение, эксплуатация и уход за мебелью.

Изделие допускается транспортировать в упаковке предприятия изготовителя любым видом транспорта при условии надёжной защиты от механических повреждений и влаги (атмосферных осадков и т.д.).

НЕ ДОПУСКАЕТСЯ ВОЗДЕЙСТВИЕ ВЛАГИ. Изделие должно храниться и эксплуатироваться в сухих и тёплых помещениях. Не рекомендуется устанавливать изделие около источников тепла.

Удаление пыли с поверхности изделия следует производить мягкой тканью с использованием специальных составов по уходу за мебелью.

3. Комплектность изделия.

Поз.	Наименование	Готовая деталь		Толщина	Кол.
		Длина	Ширина		
1	Крышка	1163	420	25	1
2	Бок правый	753	395	18	1
3	Бок левый	753	395	18	1
4	Дно	1163	395	18	1
5	Горизонт	363	376	18	2
6	Полка	361	372	18	1
7	Перегородка	753	377	18	2


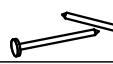


Первый размер детали указывает на направление текстуры материала. В комплектацию изделия входит комплект фурнитуры.

Поз.	Наименование	Готовая деталь		Толщина	Кол.
		Длина	Ширина		
8	Задняя стенка	763	378	3	3
9	Дверь левая	766	396	18	1
10	Дверь правая	766	396	18	1

4. Состав комплекта фурнитуры.

Поз.	Внешний вид	Наименование	Кол.
12		Опора "Американка" H=27мм	6
13		Стяжка эксцентриковая ШТОК	24
14		Держатель задней стенки	12
15		Шкант 8x30мм	24
16		Саморез 3,5x20мм	12
17		Полкодержатель никель	4
18		Заглушка самокл. эксцентрика в цвет	30

Сборку изделия рекомендуем доверить специалисту. В случае самостоятельной сборки обязательно ознакомьтесь с указаниями по сборке. За повреждения изделия, произошедшие во время сборки, фирма ответственности не несёт.

Поз.	Внешний вид	Наименование	Кол.
19		Саморез 3,5x16мм	8
20		Гвоздь 1,6x25	20
21		Петля 90° накладная	8
22		Ручка-скоба 160 ONIX	2

5. Последовательность сборки.

1. Вставьте шканты (15) во все глухие отверстия диаметром 8мм. В глухие отверстия диаметром 5мм, указанные на схеме (рис.1), не предназначенные для полкодержателей (17), вверните штоки эксцентриковых стяжек (13). Во все глухие отверстия диаметром 15мм вставьте эксцентрики (13). Стрелка на эксцентриках должна быть повернута в сторону штока.

2. Соедините бок правый (2) и перегородку (7) с горизонтом (5) так, чтобы фурнитура попала в ответные отверстия. При помощи отвертки поверните эксцентриковые стяжки на 180 градусов до упора. По такой же схеме соедините бок левый (3) с другой перегородкой (7) и горизонтом (5).

3. Вставьте опоры (12) в дно (4) в отверстия диаметром 10мм со стороны, противоположной ввернутым штокам эксцентриков. Соедините две ранее собранные конструкции (2-7-5) с дном (4) так, чтобы фурнитура попала в ответные отверстия. Зафиксируйте эксцентриковые стяжки.

4. Вставьте задние стенки (8) в пазы облагоороженной стороной внутрь изделия. Используйте гвозди 1,6x25 (20) для закрепления задних стенок к горизонтам и перегородкам.

5. Аналогично остальным деталям установите крышку (1) на полученную конструкцию. Отверткой поверните эксцентриковые стяжки.

6. Установите держатели задней стенки (14) равномерно по изделию и закрепите их саморезами 3,5x20 (16).

7. При помощи молотка вбейте полкодержатели (17) в отверстия диаметром 5мм в пласти перегородок на необходимом для Вас уровне. Установите на них полки (6).
8. Отрегулируйте опоры (12) в отверстия в дне, после чего заглушите их и эксцентриковые стяжки самоклеящимися заглушками (18).

