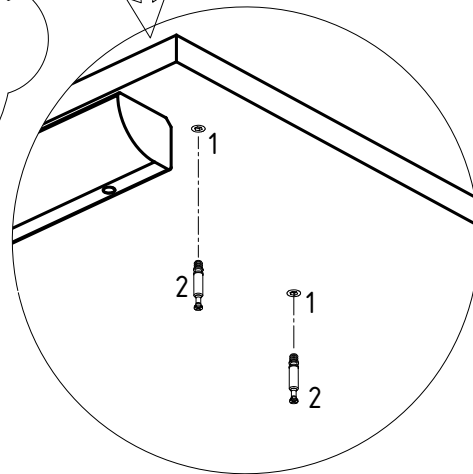
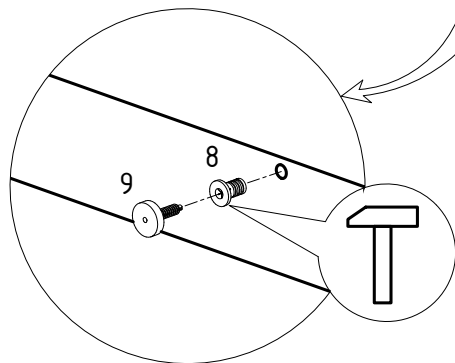
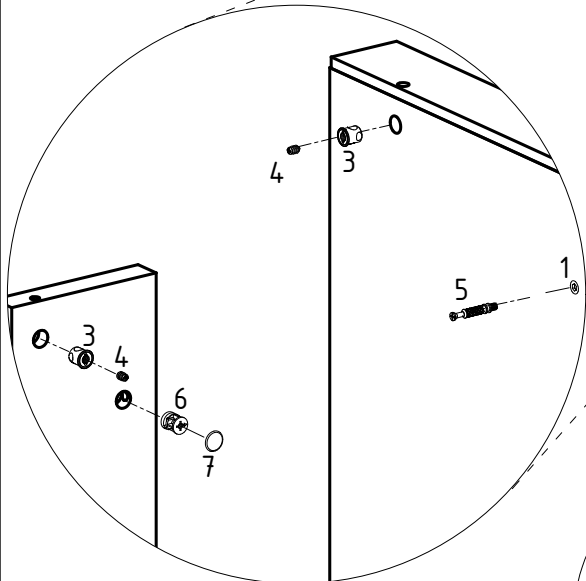
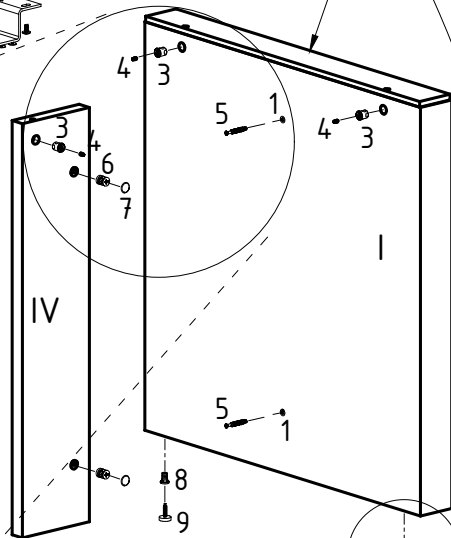
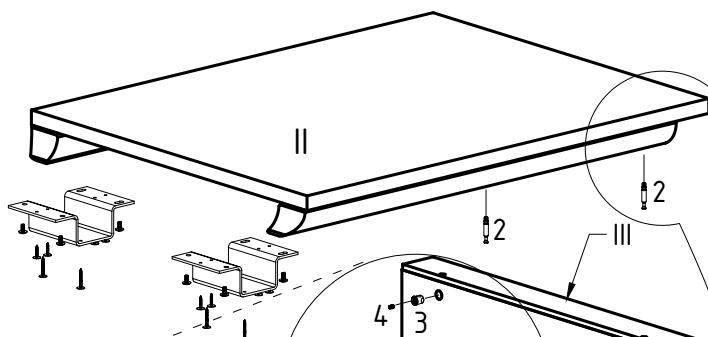
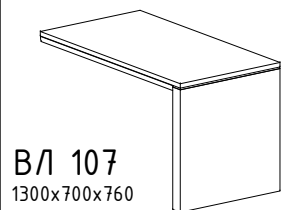
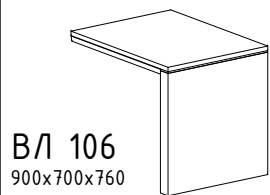


СХЕМА СБОРКИ

ВЛ 106, ВЛ 107 Брифинг приставной



Установлены на производстве

1.3. Закрепить кронштейны к столешнице стола

2. Плотно приставить брифинг к столу

3. Закрепить кронштейны к брифингу

Перед установкой саморезов поз.14, предварительно сделать отверстия в МДФ профиле Ø2x30

- I - Стенка боковая 1шт.
- II - Столешница 1шт.
- III - Проставка 1шт.
- IV - Стенка жесткости 1шт.

1		Установлены на производстве	x9
2			x3
3			x3
4			x3
5			x2
6			x2
7			x2
8			x3
9			x3
10			x2
11			x8
12			x8
13			x4

В связи с постоянным совершенствованием продукции, конструктивное исполнение отдельных элементов мебели может отличаться от указанных в настоящей инструкции.