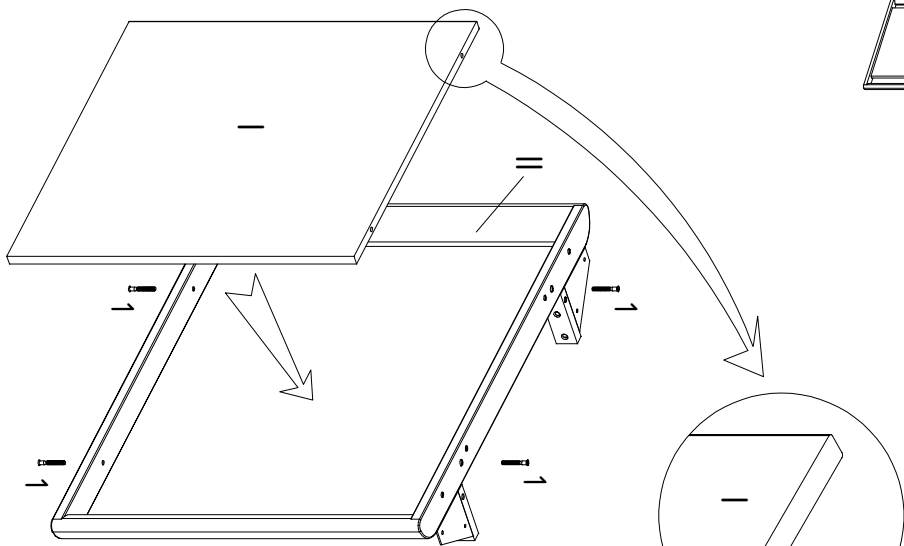
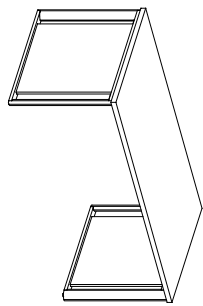
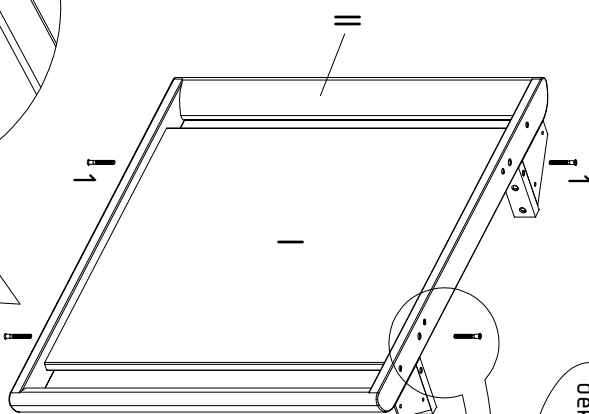


**СХЕМА СБОРКИ**

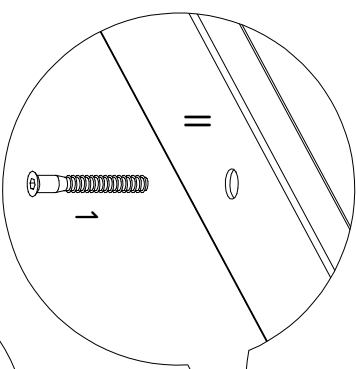
**ОР.427** Вставка декоративная опора стола  
**ОР.810** Опора металлическая с креплением вставки



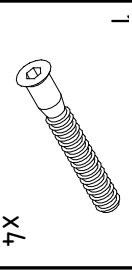
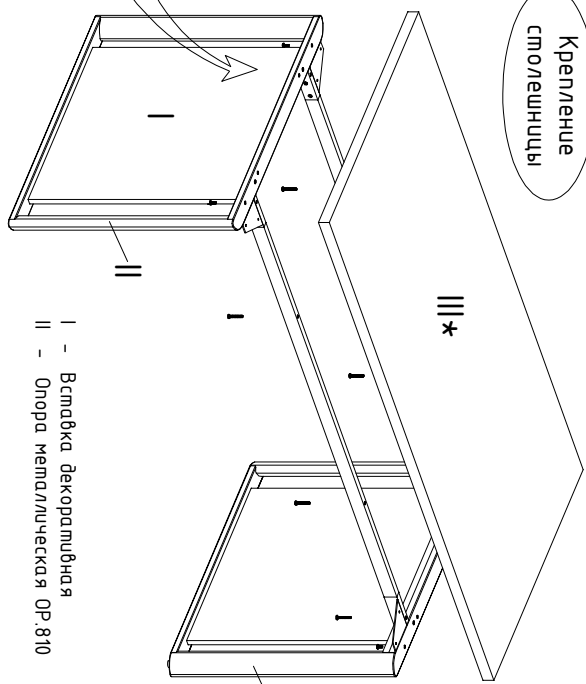
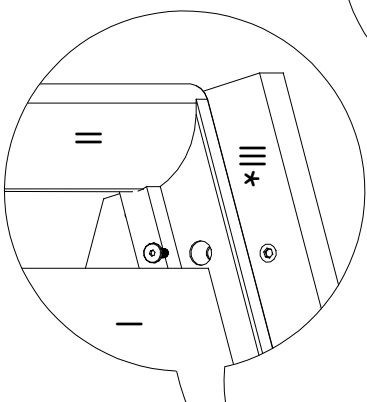
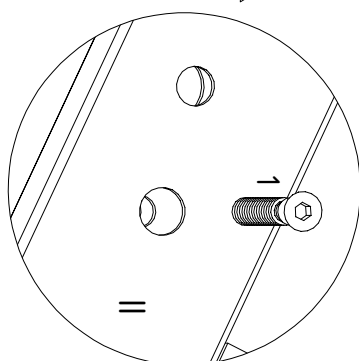
отверстия для  
крепления вставки



Установка вставки  
декоративной в Опору  
металлическую



Крепление  
столешницы



В связи с постоянным совершенствованием продукции конструкторское исполнение отдельных элементов мебели может отличаться от указанных в настоящем инструкции.

X4

- I - Вставка декоративная 1 шт.
- II - Опора металлическая ОР.810 1 шт.
- III\* - Столешница стола рабочего 1 шт.

\* Сборка металлокаркаса - см. схему сборки столешниц стола рабочего.