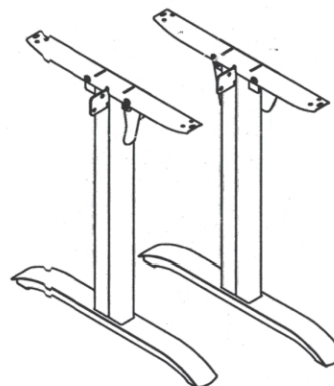


MOBILE SYSTEM

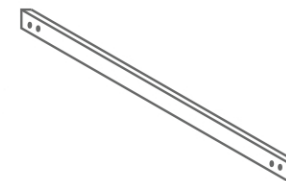
Металлокаркас стола мобильного

*Допустимая нагрузка на столешницу - до 20 кг!
Нельзя кататься, вставать или садиться на стол
и элементы каркаса.*

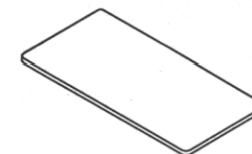
Опора боковая
(Правая, Левая)



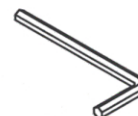
Траверса




Столешница



Ключ Г-образный S6



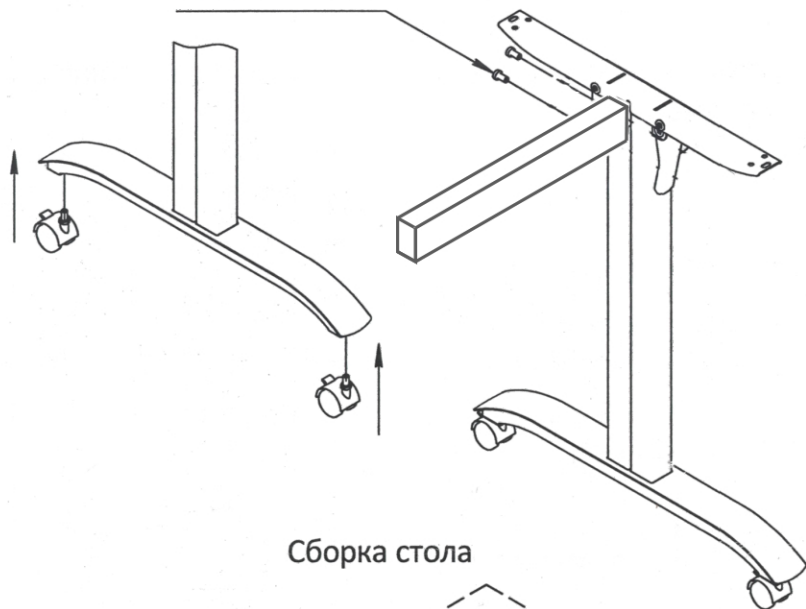
 Колесные опоры
со стопором (4 шт.)

 Винт M6x12 (4 шт.)

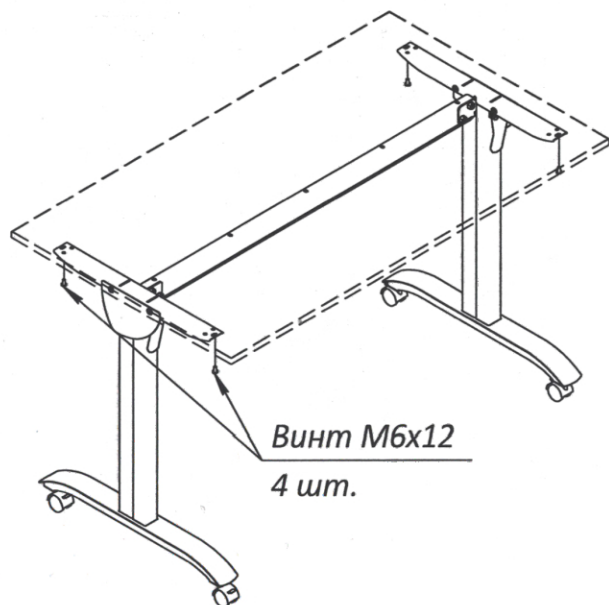
 Болт M8x16 (4 шт.)

Сборка подстоля

Болт M8x16

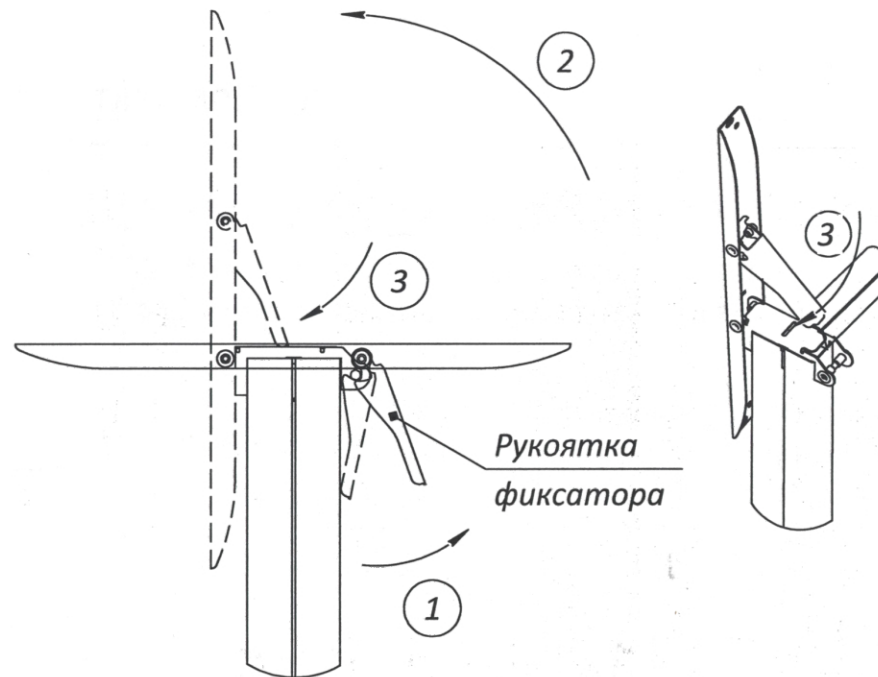


Сборка стола



Винт M6x12

4 шт.



Для приведения столешницы в вертикальное положение:

1. Откройте фиксатор на обеих опорах (см. рисунок)
2. Поставьте столешницу в вертикальное положение.
3. На левой опоре уприте рукоятку фиксатора в паз на торце опоры.

Для приведения столешницы в горизонтальное положение.

- Поднимите рукоятку фиксатора на левой опоре.
- Опустите столешницу. Придерживайте столешницу рукой!
- Закройте фиксаторы на обеих опорах.

Столешницу не бросать!