

Настоящая инструкция определяет порядок сборки и комплект поставки угловых стеллажей MB2-350, MB3-350, MB5-350. При получении изделия на складе необходимо полностью проверить комплектность получаемых деталей и фурнитуры. Сборку необходимо начинать с ознакомления со схемой сборки, в которой подробно указан состав деталей и фурнитуры.

Комплект поставки.

№ п/п	Наименование	MB2-350	MB3-350	MB5-350	Примечание
A	Крышка верхняя	1	1	1	350x350x22
B	Крышка нижняя	1	1	1	350x350x22
C	Крышка средняя	-	-	1	350x350x22
D	Стенка боковая	1	-	1	722x331x16
E	Стенка боковая узкая	1	-	1	722x315x16
F	Стенка боковая	-	1	1	1097x331x16
G	Стенка боковая узкая	-	1	1	1097x315x16
H	Полка	1	2	3	314x314x22
1	Эксцентрик M15x11,5	8	8	16	
2	Винт эксцентриковый Евро	8	8	16	
3	Заглушка эксцентрика	8	8	16	
4	Шкант медельный 8x30	8	8	16	
5	Винт шестигранный	3	3	3	
6	Гайка анкерная	3	3	3	
7	Полкодержатель	4	8	12	
8	Винт к полкодержателю	4	8	12	
9	Ключ шестигранный	1	1	1	
10	Инструкция по сборке	1	1	1	

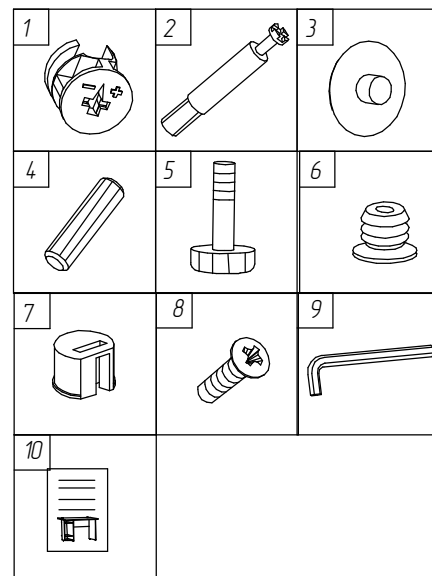
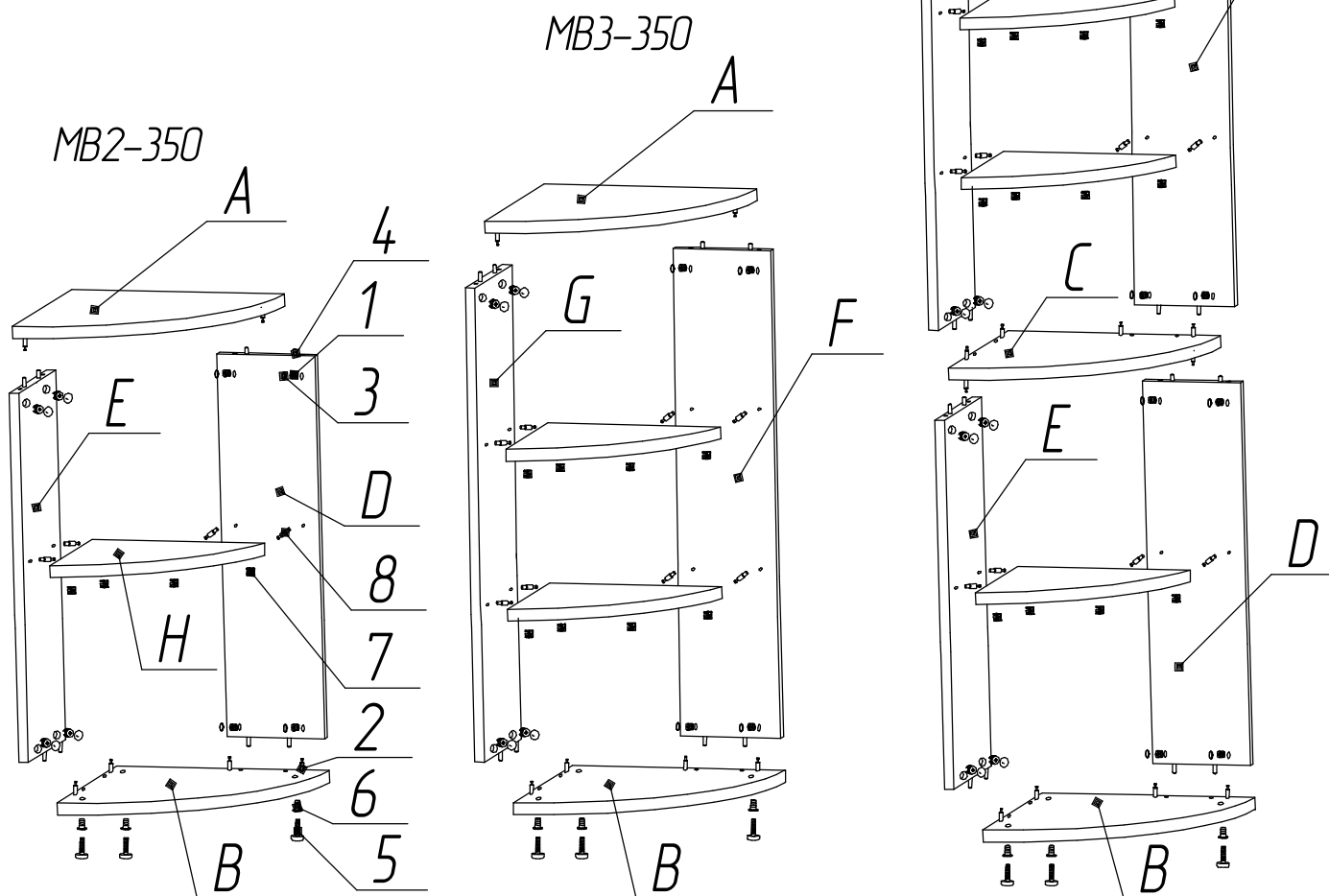


Схема сборки



1. Собрать боковые стенки поз. G и F с полками поз. H. Для этого в отверстия диаметром 20 мм. деталей "H" вставить эксцентриковые полкодержатели поз. 7. В детали G и F вкрутить винты к полкодержателю поз. 8. Соединить детали и повернуть эксцентрики полкодержателей по часовой стрелке при помощи отвёртки.

2. На собранные стенки боковые установить верхнюю и нижнюю крышки, в которые предварительно вкрутить винты эксцентриковые поз.2, а в торцы боковин поз. G и F вбить шканты поз. 4 (см. рисунок B.) В отверстия диаметром 15 мм. вставить эксцентрики поз. 1 и затянуть по часовой стрелке ключом шестигранный поз. 9. На эксцентрики установить заглушки поз.3.

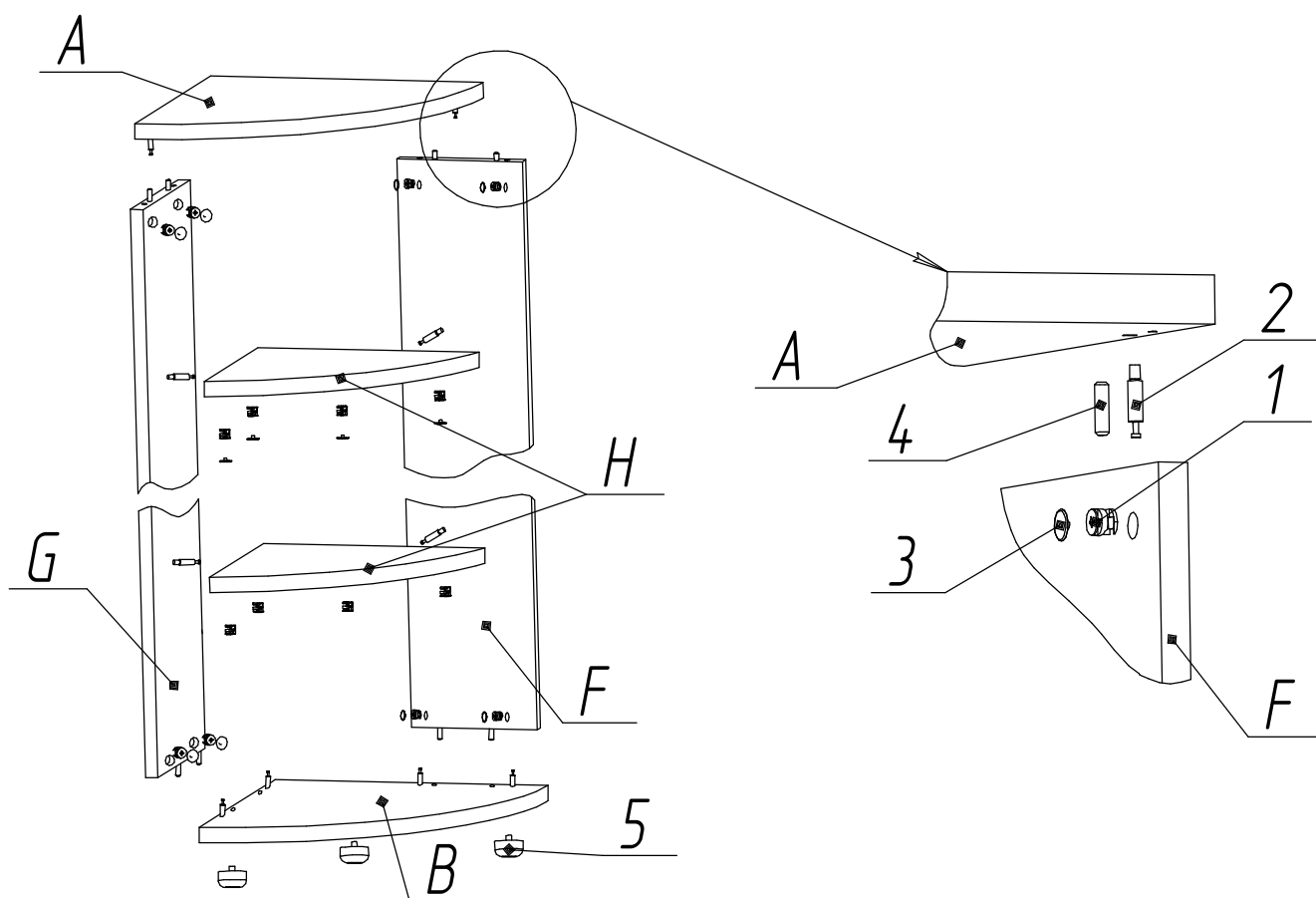


Рисунок B

Примечание: 1. Высоту стеллажа, горизонтальное положение относительно пола выровнять, вкручивая или выкручивая ножки поз. 5 2. Стеллаж собирается как левого так и правого исполнения.

**Гарантийный срок 18 месяцев со дня приобретения мебели.
Срок эксплуатации 3 года**

Порядок предъявления претензий.

1. В период гарантийного срока изготовитель устраняет дефекты производственного характера.
2. За механические повреждения, возникшие при транспортировании и хранении, изготовитель ответственности не несет.
3. Претензии по качеству и комплектности должны направляться покупателем в адрес изготовителя с обязательным приложением копии товарного чека и отметкой в гарантийном талоне о дате продажи.

Изготовитель: ИП «Ярочин Стиль» ООО

225003, Беларусь, Брестская область, Брестский р-н, М1, 25-ый км, 4.
тел. +375-162-973-030, ф. +375-162-973-033, E-mail: bels@bels.ru