

## Схема сборки шкафа четырехсекционного Z-34-11, Z-34-12



### Детали

Поз.	Наименование	Размер	Кол-во
1	Задняя стенка 1	1412x585x18	2
2	Бок лев./пр. шкафа	1412x494x18	2
3	Перегородка 3	688x452x18	1
3.1	Перегородка 4	706x439x18	1
4	Верх	2160x500x38	1
5	Низ	2160x500x38	1
6	Полка 1	584x440x18	4
7	Полка 3	444x436x18	4
8	Горизонталь 3	909x470x18	1
9	Задняя стенка 3	1412x909x18	1
10	Перегородка 3 л/пр	1412x494x18	2
11	Горизонталь 1	585x436x18	2

### Фурнитура

Поз.	Наименование	Кол-во	Эскиз
12	Опора	6	
13	Дюбель-саморез	18	
14	Дюбель под мет. муфту	28	
15	Эксцентрик	46	
16	Шкант 8x30	24	
17	Заглушка на растекс	46	
18	Дюбель короткий	12	
19	Муфта пластиковая	12	
20	Полкодержатель с замком	12	
21	Полкодержатель	32	
22	Саморез 4,2x32	18	
23	Заглушка $\varnothing$ 5	128	

**ВНИМАНИЕ!!!** В шкафу используется стеклянные двери. При работе со стеклом не использовать шуруповерт. Чрезмерное усилие при затяжке винтов может привести к повреждению стекла.

### Порядок сборки:

- В детали 1, 2, 3, 3.1, 9 и 10 вставить эксцентрики (15) стрелками к торцевым отверстиям, а в детали 2, 3 и 10 в торцевые отверстия шканты (16) согласно рис.2.
- В предустановленные металлические муфты на деталях 4, 5, 8 вкрутить дюбели (14) по часовой стрелке до упора. В детали 2 вкрутить по 3шт. дюбели-саморезы (13) в отверстия диаметром 5 расположенные с задней стороны бока 2 (3 отверстия с краю вдоль длинной стороны). А в детали 10 аналогично деталям 2 с двух сторон.
- В горизонтали 8 и 11 вбить полкодержатель с замком 20 таким образом чтобы скошенная сторона была направлена наружу детали (скошенная сторона была в одной плоскости с торцом детали).
- Соединить детали 1, 2, 9, 10 затянуть эксцентрики 15 по часовой стрелке до упора.

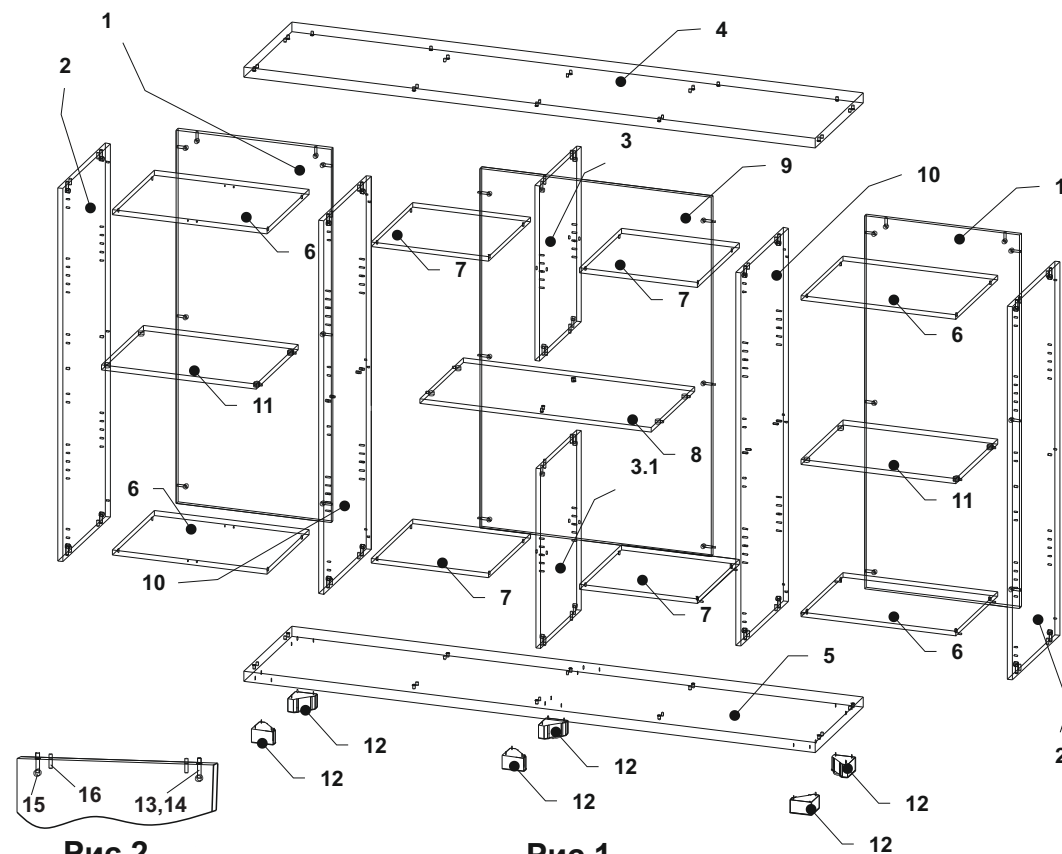
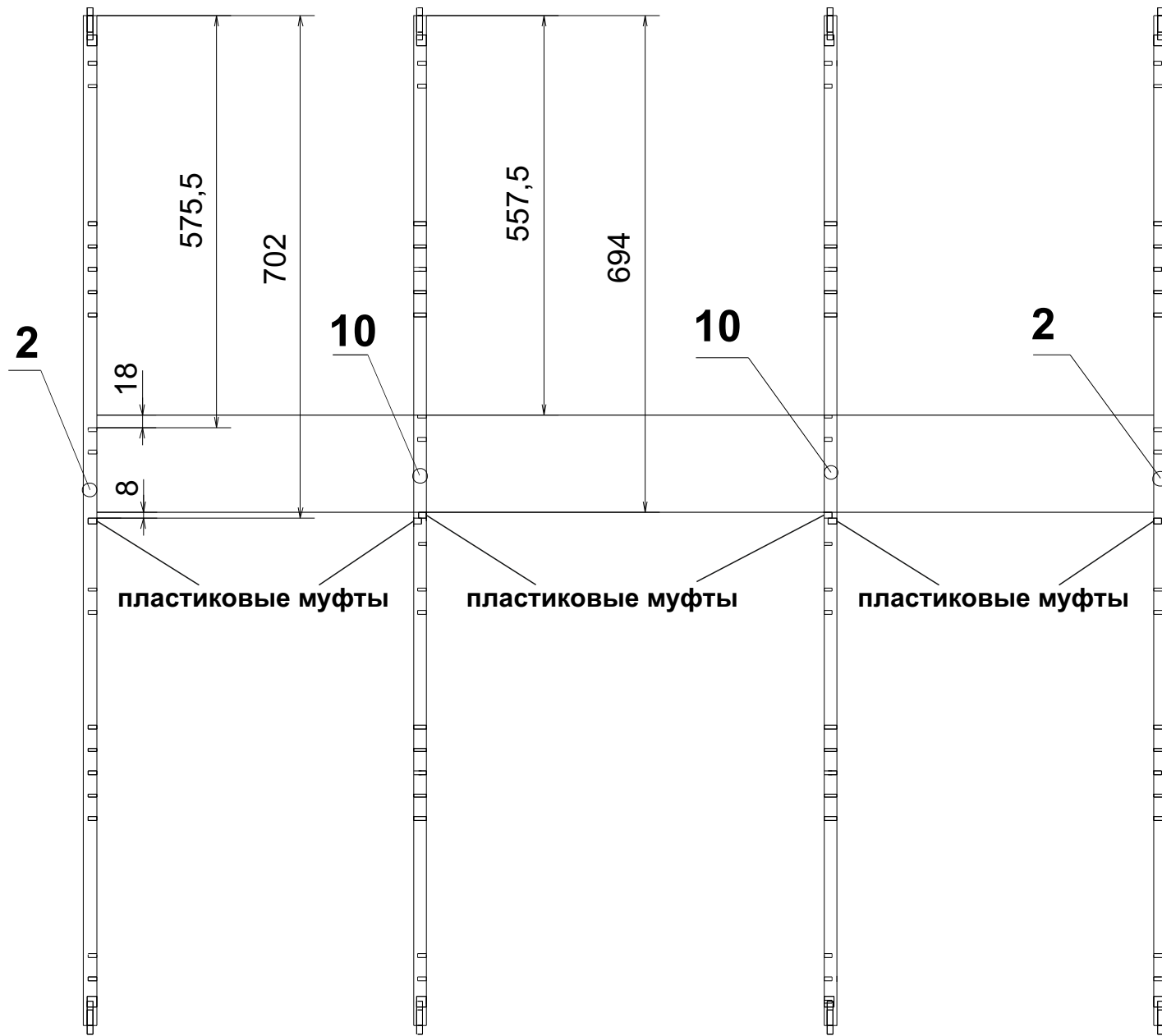


Рис.2

Рис.1

- В центральные отверстия диаметром 8 на деталях 2, 10 вбить пластиковые муфты 19 и вкрутить в них дюбели 18. (рис.3)
- Соединить деталь 5 с деталями из пункта 4 и затянуть эксцентрики по часовой стрелке до упора.
- Соединить деталь 3.1 с деталью 5 и затянуть эксцентрики по часовой стрелке до упора. Установить горизонталь 8, 11 в центральные секции шкафа и закрыть замки на полкодержателе 20 с помощью отвертки по часовой стрелке до упора. Соединить деталь 3 с деталью 8 и затянуть эксцентрики по часовой стрелке до упора.
- Прикрепить опоры 12 к детали 5 саморезами (22). Для крепления опор на нижней плоскости детали располагаются 18 сверлений диаметром 2,5мм.
- Соединить деталь 4 с деталями из пункта 4 и затянуть эксцентрики по часовой стрелке до упора. Закрывать эксцентрики (15) заглушками (17).
- Установить полки 6, 7 на нужной высоте на полкодержатели (21). Закрывать оставшиеся отверстия диаметром 5 заглушками (23).
- Установить двери и в случае необходимости отрегулировать. Схема установки и регулировки петель в упаковке с дверями.



**Рис.3**