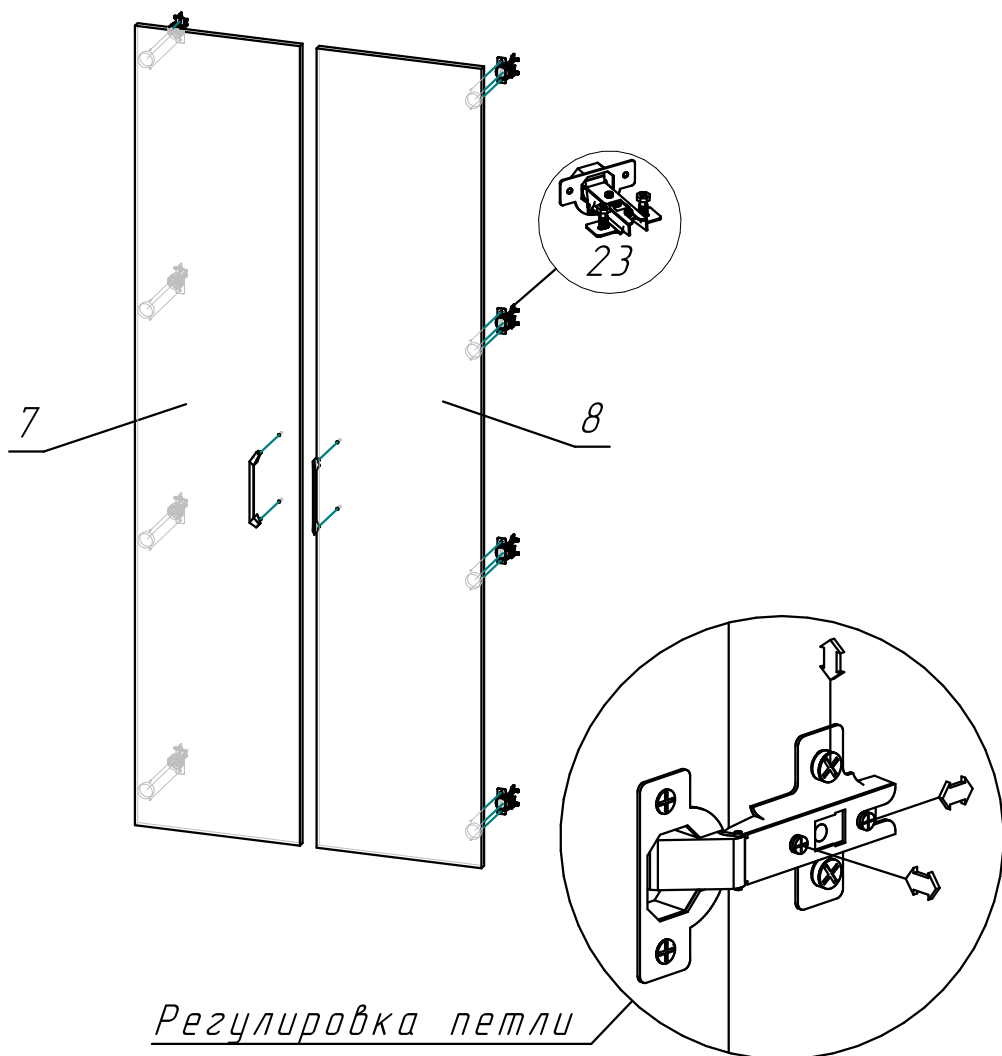


9. Подготовка и навес дверей (рис.2). В левую (7) и правую (8) двери вставьте петли (23) в специальные глухие отверстия. Закрепите их саморезами 3,5x16 (19). Ослабьте регулировочный винт на петлях, снимите с них ответные планки и прикрутите к боковинам предусмотренными вращающимися регулировочными винтами внутрь корпуса изделия. Навесьте двери на корпус изделия петлями в ответные планки петель. Затяните регулировочные винты. Отрегулируйте двери.
 10. Приложите ручки (24) к дверям и прикрутите их изнутри винтами, находящимися в комплекте с ручками.

Рис.2



Регулировка петли

0.6B-2	Схема СБ
0.KGB-2	+
0.D-1L	+
0.D-1R	+

Инструкция по сборке

RIVA

Фабрика офисной мебели.

Гардероб широкий глубокий 0.6B-2

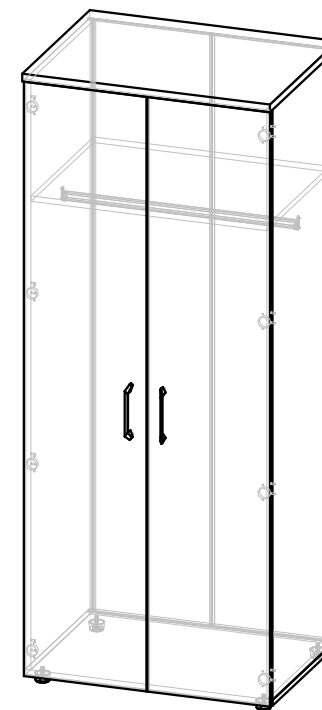
Комплект: 0.KGB-2 + 0.D-1L + 0.D-1R

Габаритные размеры:

Ширина 800мм

Глубина 600мм

Высота 1977мм



1. Гарантии изготовителя.

Гарантийный срок эксплуатации изделия 18 месяцев с момента приобретения. Срок службы изделия 5 лет.

Предприятие-изготовитель гарантирует соответствие изделия требованиям ГОСТ 16371-93 при соблюдении правил транспортировки, хранения и эксплуатации.

Предприятие-изготовитель не несет ответственности за недостатки изделия, появившиеся в результате несоблюдения правил эксплуатации, сборки, транспортировки и ухода за мебелью.

Предприятие-изготовитель оставляет за собой право проводить конструктивные изменения, связанные с внедрением новых материалов и технологий, направленных на повышение качества и долговечности изделий.

2. Транспортировка, хранение, эксплуатация и уход за мебелью.

Изделие допускается транспортировать в упаковке предприятия изготовителя любым видом транспорта при условии надёжной защиты от механических повреждений и влаги (атмосферных осадков и т.д.).

НЕ ДОПУСКАЕТСЯ ВОЗДЕЙСТВИЕ ВЛАГИ. Изделие должно храниться и эксплуатироваться в сухих и тёплых помещениях. Не рекомендуется устанавливать изделие около источников тепла.

Удаление пыли с поверхности изделия следует производить мягкой тканью с использованием специальных составов по уходу за мебелью.

3. Комплектность изделия.

Поз.	Наименование	Готовая деталь		Толщина	Кол.
		Длина	Ширина		
1	Крышка	800	600	25	1
2	Бок правый	1907	575	18	1
3	Бок левый	1907	575	18	1
4	Дно	800	575	18	1
5	Горизонт	762	556	18	1
6	Задняя стенка	1917	385	3	2


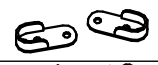


Первый размер детали указывает на направление текстуры материала. В комплектацию изделия входит комплект фурнитуры.

Поз.	Наименование	Готовая деталь		Толщина	Кол.
		Длина	Ширина		
7	Дверь левая	1920	396	18	1
8	Дверь правая	1920	396	18	1

4. Состав комплекта фурнитуры.

Поз.	Внешний вид	Наименование	Кол.
12		Опора "Американка" H=27мм	4
13		Стяжка эксцентриковая	12
14		Держатель задней стенки	12
15		Шкант 8x30мм	12
16		Саморез 3,5x20мм	12
17		Соединитель для ДВП	1
18		Заглушка самокл. эксцентрика в цвет	16
19		Саморез 3,5x16мм	20

Сборку изделия рекомендуем доверить специалисту. В случае самостоятельной сборки обязательно ознакомьтесь с указаниями по сборке. За повреждения изделия, произошедшие во время сборки, фирма ответственности не несёт.

Поз.	Внешний вид	Наименование	Кол.
20		Гвоздь 1,6x25	4
21		Штанга металлич. овальная хром	1
22		Штангодержат. для овальной трубы	2
23		Петля 90° накладная	8
24		Ручка-скоба 160 ONIX	2

5. Последовательность сборки.

1. Вставьте шканты (15) во все глухие отверстия диаметром 8мм. В глухие отверстия диаметром 5мм, указанные на схеме сборки (рис.1), вверните штоки эксцентриковых стяжек (13). Во все глухие отверстия диаметром 15мм вставьте эксцентрики (13). Стрелка на эксцентриках должна быть повернута в сторону штока.

2. Соедините бок правый (2) и бок левый (3) с горизонтом (5) так, чтобы фурнитура попала в ответные отверстия. При помощи отвертки поверните эксцентриковые стяжки на 180 градусов до упора.

3. Вставьте опоры (12) в дно (4) в отверстия диаметром 10мм со стороны, противоположной ввернутым штокам эксцентриков. Соедините ранее собранную конструкцию (2-3-5) с дном (4) так, чтобы фурнитура попала в ответные отверстия. Зафиксируйте эксцентриковые стяжки.

4. Вставьте задние стенки (6) в пазы облагороженной стороной внутрь изделия.

Между задними стенками должен быть установлен соединитель (17).

5. Аналогично остальным деталям установите крышку (1) на полученную конструкцию. Отверткой поверните эксцентриковые стяжки.

6. Установите держатели задней стенки (14) равномерно по изделию и закрепите их саморезами 3,5x20 (16). Прибейте заднюю стенку к горизонту гвоздями 1,6x25 (20).

7. Отрегулируйте опоры через отверстия в дне, после чего заглушите их и эксцентриковые стяжки самоклеящимися заглушками (18).

8. Штангодержатели для овальной трубы (22) прикрепите к бокам внутри шкафа саморезами 3,5x16 (19) чашкой вниз. Вложите в них штангу овальную (21).

Рис.1

