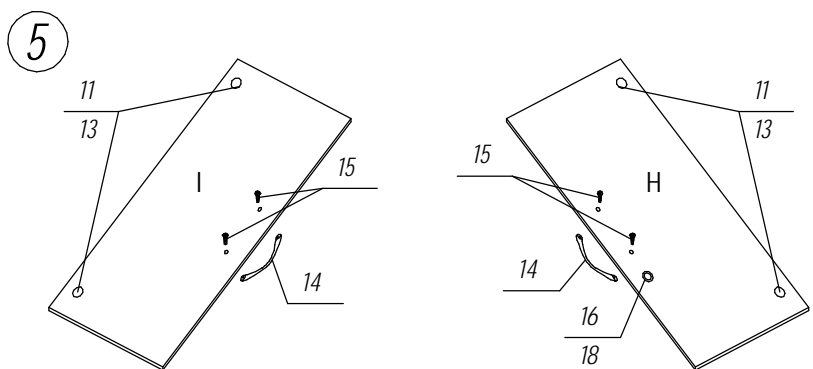
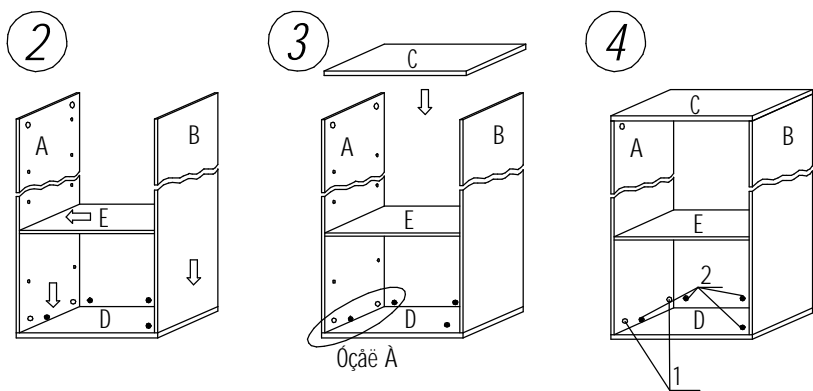
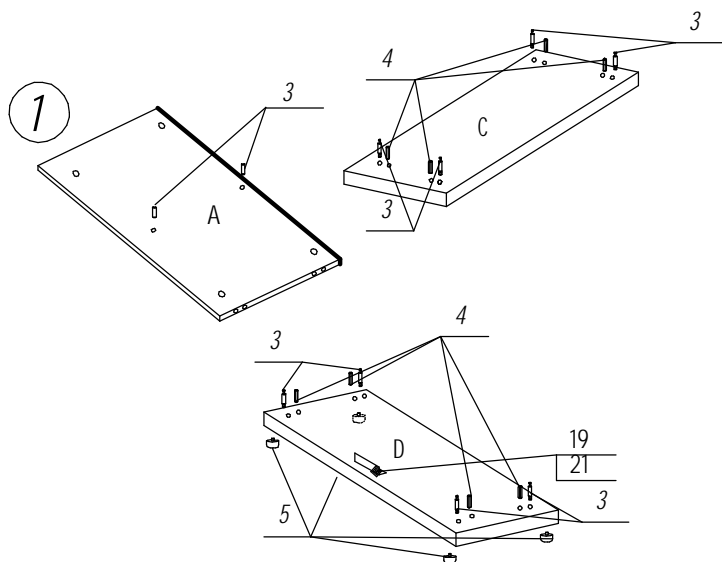
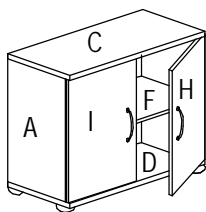
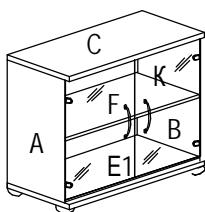
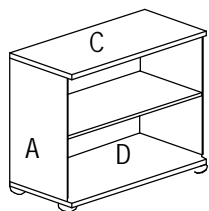


Шкафы

A2G00

A2G12

A2G02



1. С помощью отвертки вкрутить в отверстия $\varnothing 5$ мм венцев C и D винты эксцентрикивые (поз. 3).

В отверстия $\varnothing 8$ мм венцев C и D вставить шканты (поз. 4).

В отверстия $\varnothing 10$ мм венца нижнего D вставить ножки регулируемые (поз.5) предварительно отсоединив заглушки.(по необходимости)

3. В стенку боковую в отверстия диаметром 5 установить кронштейны для полок (поз. 8).

5. На венец нижний D установить стенки боковые A и B.

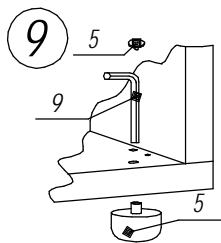
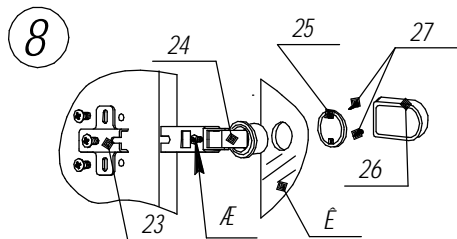
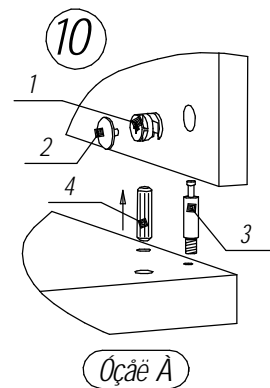
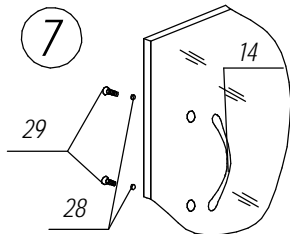
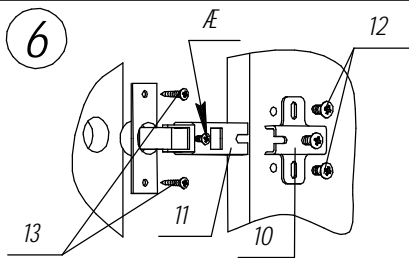
7. Надеть венец C.

8. С помощью эксцентриков (поз. 1) и ключа шестигранного (поз. 9) стянуть установленные детали между собой, проверить прямоугольность (диагональ) (узел A).

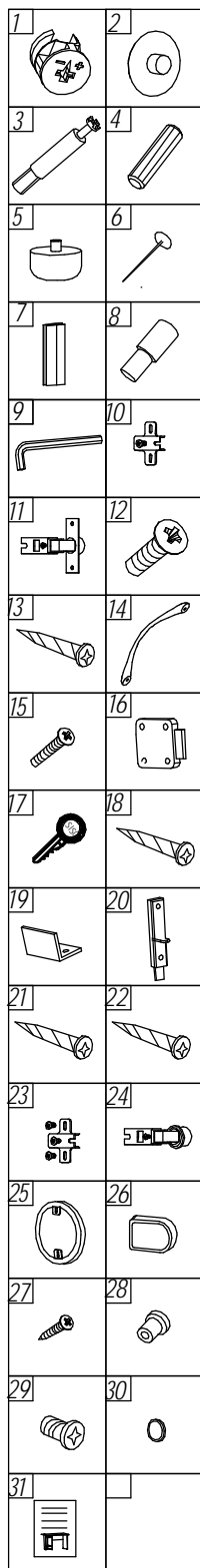
9. Прикрепить гвоздями задние стенки G (шаг 150 ± 200 мм). Соединив две половинки при помощи планки (поз. 7).

10. К дверям прикрепить: (рис. 5,6) петли (поз. 11) шурупами US 4x16 (поз. 13); ручки (поз. 14) винтами M 4x22 (поз. 15); к двери I – по разметке задвижки A50 (поз. 20) шурупами US 3x16 (поз. 22);

к двери H –замок (поз. 16): с наружной стороны установить кольцо, с обратной по разметке – замок (закрепить шурупами US 3x20 (поз. 18).



Обоз.	Наименование детали	A2G00	A2G12	A2G02
A	Стенка боковая	707x574x18 - 1 шт	707x574x18 - 1 шт	707x574x18 - 1 шт
B	Стенка боковая	707x574x18 - 1 шт	707x574x18 - 1 шт	707x574x18 - 1 шт
C	Венец верхний	800x600x28 - 1 шт	800x600x28 - 1 шт	800x600x28 - 1 шт
D	Венец нижний	800x600x28 - 1 шт	800x600x28 - 1 шт	800x600x28 - 1 шт
F	Полка	761x569x18 - 1 шт	761x569x18 - 1 шт	761x569x18 - 1 шт
G	Стенка задняя	730x392x3 - 2 шт	730x392x3 - 2 шт	730x392x3 - 2 шт
H	Дверь	--	--	702x395x18 - 2 шт
K	Стекло	--	692x378,5x4 - 2 шт	--
1	Эксцентрик	8	8	8
2	Заглушка эксцентрика	8	8	8
3	Винт эксц. EURO	8	8	8
4	Шкант мебельный 30x8	8	8	8
5	Ножка шкафа с заглушкой	4	4	4
6	Гвозди	25±10	25±10	25±10
7	Планка соединительная, мм	707	707	707
8	Кронштейн для полок	4	4	4
9	Ключ шестигранный	1	1	1
10	Направляющая петли мебельной			4
11	Петля мебельная			4
12	Шуруп ЕК 6,3x13			16
13	Шуруп US 4x16			8
14	Ручка мебельная			2
15	Винт М 4x22			4
19	Уголок задвижки			2
20	Задвижка А50			2
21	Шуруп UW 3x12			4
22	Шуруп US 3x16			4
23	Направляющая петли под стекло		4	
24	Петля под стекло		4	
25	Прижимная накладка		4	
26	Крышка петли		4	
27	Шуруп US 3x9		8	
28	Пластиковая втулка		4	
29	Винт М 4x8		4	
30	Амортизатор стекла		2	
31	Инструкция по сборке	1	1	1



11. К стенкам шкафа в соответствии с дверями закрепить направляющие петель (поз. 10) с помощью шурупов ЕК 6,3x13 (поз. 12).

12. К стеклянным дверкам прикрепить ручку мебельную (поз. 14) винтами М 4x8 (поз. 29) с предварительно вставленными пластиковыми втулками (поз. 28);

петли (поз. 24) вставить в просверленное в стекле отверстие с внутренней стороны петлю, с наружной стороны – одеть прижимную накладку (поз. 25) и стануть шурупами US 3x9 (поз. 27), накладку закрыть крышкой (поз. 26).

13. К боковым стенкам с помощью шурупов ЕК 6,3x13 (поз. 12) закрепить направляющие петель (поз. 23).

14. Навесить дверки на корпус шкафа, зафиксировать положение винтами, горизонтальное положение двери и зазоры отрегулировать винтом Ж (см. рис.6,8).

15. В случае перекоса шкафа из-за неровности пола ключом шестигранным (поз.9) отрегулировать ножки шкафа (рис. 5).

16. Установить полки с помощью кронштейнов (поз.8).

17. Эксцентрики закрыть заглушками (поз. 2).

Υπόψη τῶν ἰσορροπιῶν τῶν ἰσορροπιῶν.

1. Ἡ ἰσορροπία ἀπαιτεῖται πρὶν τὴν ἀπόδοση τῆς αἰτίας τῶν ἰσορροπιῶν τῶν ἰσορροπιῶν.

2. Ἡ ἰσορροπία ἀπαιτεῖται ἀπαραίτητα ἀπὸ τὴν ἀπόδοση τῶν ἰσορροπιῶν τῶν ἰσορροπιῶν.

3. Ἡ ἰσορροπία τῶν ἰσορροπιῶν ἐπιτελεῖται ἀπὸ τὴν ἀπόδοση τῶν ἰσορροπιῶν τῶν ἰσορροπιῶν.

Ἡ ἰσορροπία τῶν ἰσορροπιῶν ἀπαιτεῖται ἀπὸ τὴν ἀπόδοση τῶν ἰσορροπιῶν τῶν ἰσορροπιῶν.

Ἡ ἰσορροπία τῶν ἰσορροπιῶν ἀπαιτεῖται ἀπὸ τὴν ἀπόδοση τῶν ἰσορροπιῶν τῶν ἰσορροπιῶν.

Ἡ ἰσορροπία τῶν ἰσορροπιῶν ἀπαιτεῖται ἀπὸ τὴν ἀπόδοση τῶν ἰσορροπιῶν τῶν ἰσορροπιῶν.

Ἡ ἰσορροπία τῶν ἰσορροπιῶν ἀπαιτεῖται ἀπὸ τὴν ἀπόδοση τῶν ἰσορροπιῶν τῶν ἰσορροπιῶν.

Ἡ ἰσορροπία τῶν ἰσορροπιῶν ἀπαιτεῖται ἀπὸ τὴν ἀπόδοση τῶν ἰσορροπιῶν τῶν ἰσορροπιῶν.

Ἡ ἰσορροπία τῶν ἰσορροπιῶν ἀπαιτεῖται ἀπὸ τὴν ἀπόδοση τῶν ἰσορροπιῶν τῶν ἰσορροπιῶν.

Ἡ ἰσορροπία τῶν ἰσορροπιῶν ἀπαιτεῖται ἀπὸ τὴν ἀπόδοση τῶν ἰσορροπιῶν τῶν ἰσορροπιῶν.

Ἡ ἰσορροπία τῶν ἰσορροπιῶν ἀπαιτεῖται ἀπὸ τὴν ἀπόδοση τῶν ἰσορροπιῶν τῶν ἰσορροπιῶν.

Ἡ ἰσορροπία τῶν ἰσορροπιῶν ἀπαιτεῖται ἀπὸ τὴν ἀπόδοση τῶν ἰσορροπιῶν τῶν ἰσορροπιῶν.

Ἡ ἰσορροπία τῶν ἰσορροπιῶν ἀπαιτεῖται ἀπὸ τὴν ἀπόδοση τῶν ἰσορροπιῶν τῶν ἰσορροπιῶν.