

ГАРАНТИЙНЫЙ ТАЛОН

Набор мебели для кухни изготовлен на ООО "Волгодонский комбинат древесных плит" по ТО 5617-121-00257561-13 в соответствии с требованиями ТРТС 025/2012 ГОСТ 16371-2014. Мебель. Общие технические условия. Декларация о соответствии ЕАЭС № RU Д-RU.АЖ56.В.06627/20. Действительна по 11.10.2025г.

УСЛОВИЯ ГАРАНТИИ

1. Предприятие-изготовитель гарантирует соответствие изделия требованиям ГОСТ16371-2014 при соблюдении условий транспортирования, сборки и эксплуатации. Гарантийный срок эксплуатации-24 месяца. Срок исчисляется со дня продажи изделия.

Дефекты производственного характера, обнаруженные в течение гарантийного срока, устраняются за счёт предприятия -изготовителя. Претензии на такие дефекты принимаются при наличии паспорта, этикетки с упаковки и гарантийного талона с отметкой даты продажи мебели.

2. Изделие снимается с гарантийного обслуживания в следующих случаях:
 - если имеет следы постороннего вмешательства или была попытка ремонта;
 - если обнаружены несанкционированные изменения конструкции изделия;
 - если изделие эксплуатировалось не в соответствии со своим целевым назначением или в условиях, для которых оно не предназначено.

3. Гарантия не распространяется на следующие неисправности:
 - механические повреждения;
 - повреждения, вызванные стихией, пожаром, бытовыми факторами;
 - повреждения, вызванные попаданием на поверхность изделия едких веществ и жидкостей.

Срок службы изделия - 5 лет.

ДАТА ВЫПУСКА " ____ " ____ 20 г

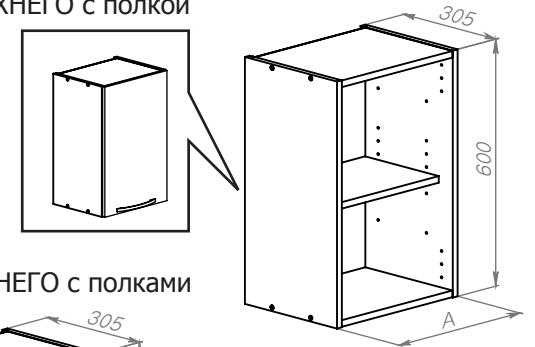
ПРОВЕРЕНО СКК

ДАТА ПРОДАЖИ " ____ " ____ 20 г.

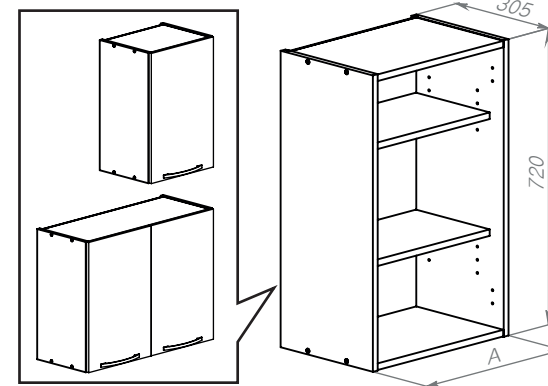
ШТАМП МАГАЗИНА

Каркас шкафа настенного ВЕРХНЕГО с полкой

| Обозначение | А(мм) | Артикул |
|-------------|-------|---------|
| ПМ-161.01 | 300 | В_60-30 |
| ПМ-161.02 | 400 | В_60-40 |
| ПМ-161.03 | 450 | В_60-45 |
| ПМ-161.04 | 500 | В_60-50 |

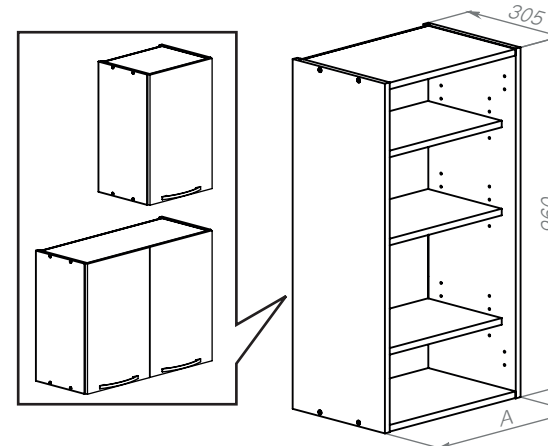


Каркас шкафа настенного ВЕРХНЕГО с полками



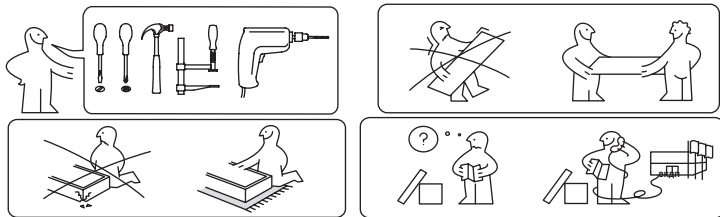
| Обозначение | А(мм) | Артикул |
|----------------------------------|-------|---------|
| ПМ-163.01 | 300 | В_72-30 |
| ПМ-163.02 | 400 | В_72-40 |
| ПМ-163.03 | 450 | В_72-45 |
| ПМ-163.04 | 500 | В_72-50 |
| с возможностью установки сушики: | | |
| ПМ-163.05 | 600 | В_72-60 |
| ПМ-163.06 | 800 | В_72-80 |
| ПМ-163.07 | 900 | В_72-90 |

Каркас шкафа настенного ВЕРХНЕГО с полками



| Обозначение | А(мм) | Артикул |
|----------------------------------|-------|---------|
| ПМ-169.02 | 400 | В_96-40 |
| ПМ-169.03 | 450 | В_96-45 |
| ПМ-169.04 | 500 | В_96-50 |
| ПМ-169.05 | 600 | В_96-60 |
| с возможностью установки сушики: | | |
| ПМ-169.07 | 900 | В_96-90 |

НАБОР МЕБЕЛИ ДЛЯ КУХНИ
ПАСПОРТ И СХЕМЫ СБОРКИ
 для шкафов с распашными дверями



Сборку рекомендуется производить с помощью специалиста, так как неправильная сборка может привести к опрокидыванию мебели, что может повлечь за собой ущерб или телесные повреждения.

Упаковку с этикеткой сохранять до конца сборки!

Предприятие оставляет за собой право вносить некоторые конструктивные изменения, не ухудшающие внешний вид и не влияющие на функциональные свойства изделия.

Упаковочная ведомость

| Наименование детали или сборочной единицы | Обозначение | Количество | | | | | | | | | | | | | | Габаритные размеры | | |
|---|-------------|------------|-----------|-----------|-----------|-----------|-----------|-----------|-----------|-----------|-----------|-----------|-----------|-----------|-----------|--------------------|-----------|-----------|
| | | В. 60-30 | В. 60-40 | В. 60-45 | В. 60-50 | В. 72-30 | В. 72-40 | В. 72-45 | В. 72-50 | В. 72-60 | В. 72-80 | В. 72-90 | В. 96-40 | В. 96-45 | В. 96-50 | | В. 96-60 | В. 96-90 |
| | | ПМ-161.01 | ПМ-161.02 | ПМ-161.03 | ПМ-161.04 | ПМ-163.01 | ПМ-163.02 | ПМ-163.03 | ПМ-163.04 | ПМ-163.05 | ПМ-163.06 | ПМ-163.07 | ПМ-169.02 | ПМ-169.03 | ПМ-169.04 | | ПМ-169.05 | ПМ-169.07 |

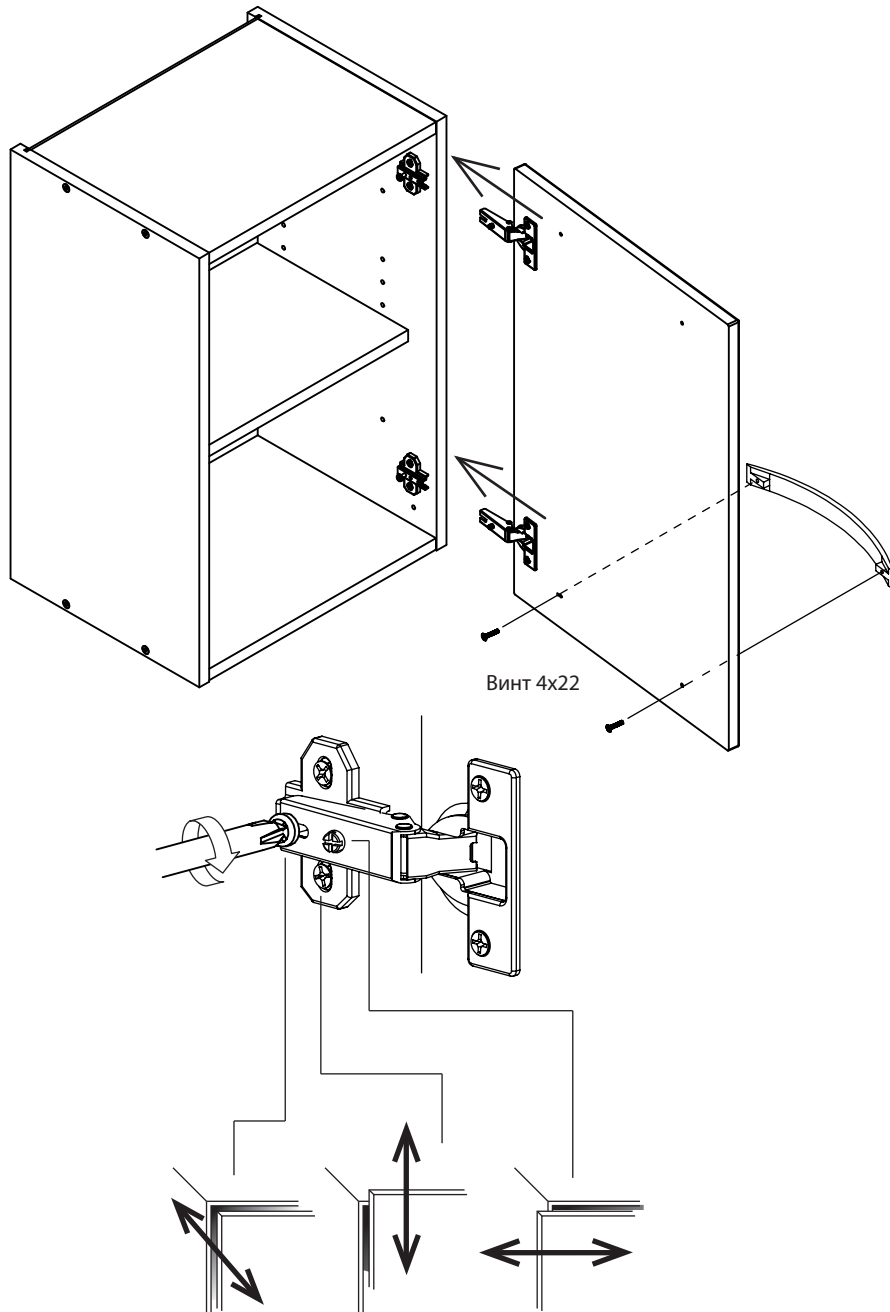
Пакет 1

| | | | | | | | | | | | | | | | | | |
|-----------------------|------------|---|---|---|---|---|---|---|---|---|---|---|---|---|---|---|------------|
| Стенка вертикальная | 1-1-161 | 2 | 2 | 2 | 2 | - | - | - | - | - | - | - | - | - | - | - | 600x305x16 |
| Стенка вертикальная | 1-1-163 | - | - | - | - | 2 | 2 | 2 | 2 | 2 | 2 | - | - | - | - | - | 720x305x16 |
| Стенка вертикальная | 1-1-169 | - | - | - | - | - | - | - | - | - | - | 2 | 2 | 2 | - | 2 | 960x305x16 |
| Стенка горизонтальная | 1-1-2-161 | 2 | - | - | - | 2 | - | - | - | - | - | - | - | - | - | - | 267x288x16 |
| Стенка горизонтальная | 2-1-2-161 | - | 2 | - | - | - | 2 | - | - | - | - | - | 2 | - | - | - | 367x288x16 |
| Стенка горизонтальная | 3-1-2-161 | - | - | 2 | - | - | - | 2 | - | - | - | - | - | 2 | - | - | 417x288x16 |
| Стенка горизонтальная | 4-1-2-161 | - | - | - | 2 | - | - | - | 2 | - | - | - | - | - | 2 | - | 467x288x16 |
| Стенка горизонтальная | 5-1-2-161 | - | - | - | - | - | - | - | - | 2 | - | - | - | - | 2 | - | 567x288x16 |
| Стенка горизонтальная | 6-1-2-161 | - | - | - | - | - | - | - | - | - | 2 | - | - | - | - | - | 767x288x16 |
| Стенка горизонтальная | 7-1-2-161 | - | - | - | - | - | - | - | - | - | - | 2 | - | - | - | 2 | 867x288x16 |
| Полка | 1-1-3-161 | 1 | - | - | - | 2 | - | - | - | - | - | - | - | - | - | - | 265x244x16 |
| Полка | 2-1-3-161 | - | 1 | - | - | - | 2 | - | - | - | - | - | 3 | - | - | - | 365x244x16 |
| Полка | 3-1-3-161 | - | - | 1 | - | - | - | 2 | - | - | - | - | - | 3 | - | - | 415x244x16 |
| Полка | 4-1-3-161 | - | - | - | 1 | - | - | - | 2 | - | - | - | - | - | 3 | - | 465x244x16 |
| Полка | 5-1-3-161 | - | - | - | - | - | - | - | - | 2 | - | - | - | - | - | 3 | 565x244x16 |
| Полка | 6-1-3-161 | - | - | - | - | - | - | - | - | - | 2 | - | - | - | - | - | 765x244x16 |
| Полка | 7-1-3-161 | - | - | - | - | - | - | - | - | - | - | 2 | - | - | - | 3 | 865x244x16 |
| Стенка задняя (ДВП) | 1-1-4-161 | 1 | - | - | - | - | - | - | - | - | - | - | - | - | - | - | 277x596x4 |
| Стенка задняя (ДВП) | 2-1-4-161 | - | 1 | - | - | - | - | - | - | - | - | - | - | - | - | - | 377x596x4 |
| Стенка задняя (ДВП) | 3-1-4-161 | - | - | 1 | - | - | - | - | - | - | - | - | - | - | - | - | 427x596x4 |
| Стенка задняя (ДВП) | 4-1-4-161 | - | - | - | 1 | - | - | - | - | - | - | - | - | - | - | - | 477x596x4 |
| Стенка задняя (ДВП) | 1-1-4-163 | - | - | - | - | 1 | - | - | - | - | - | - | - | - | - | - | 277x718x4 |
| Стенка задняя (ДВП) | 2-1-4-163 | - | - | - | - | - | 1 | - | - | - | - | - | - | - | - | - | 377x718x4 |
| Стенка задняя (ДВП) | 3-1-4-163 | - | - | - | - | - | - | 1 | - | - | - | - | - | - | - | - | 427x718x4 |
| Стенка задняя (ДВП) | 4-1-4-163 | - | - | - | - | - | - | - | 1 | - | - | - | - | - | - | - | 477x718x4 |
| Стенка задняя (ДВП) | 5-1-4-163 | - | - | - | - | - | - | - | - | 1 | - | - | - | - | - | - | 577x718x4 |
| Стенка задняя (ДВП) | 6-1-4-163 | - | - | - | - | - | - | - | - | - | 1 | - | - | - | - | - | 777x718x4 |
| Стенка задняя (ДВП) | 7-1-4-163 | - | - | - | - | - | - | - | - | - | - | 1 | - | - | - | - | 877x718x4 |
| Стенка задняя (ДВП) | 2-1-4-169 | - | - | - | - | - | - | - | - | - | - | - | 1 | - | - | - | 377x956 x4 |
| Стенка задняя (ДВП) | 3-1-4-169 | - | - | - | - | - | - | - | - | - | - | - | - | 1 | - | - | 427x956 x4 |
| Стенка задняя (ДВП) | 4-1-4-169 | - | - | - | - | - | - | - | - | - | - | - | - | - | 1 | - | 477x956 x4 |
| Стенка задняя (ДВП) | 5-1-4-169 | - | - | - | - | - | - | - | - | - | - | - | - | - | - | 1 | 577x956 x4 |
| Стенка задняя (ДВП) | 7-1-4-169 | - | - | - | - | - | - | - | - | - | - | - | - | - | - | - | 437x956 x4 |
| Стенка задняя (ДВП) | 11-1-4-169 | - | - | - | - | - | - | - | - | - | - | - | - | - | - | - | 437x956x4 |
| Фурнитура | | 1 | 1 | 1 | 1 | 1 | 1 | 1 | 1 | 1 | 1 | 1 | 1 | 1 | 1 | 1 | |

Правила эксплуатации и ухода за мебелью для кухни

1. Мебель должна храниться и эксплуатироваться в закрытых отапливаемых помещениях при температуре не ниже +2 С и относительной влажности воздуха от 45 до 70%.
2. Поверхности изделий следует предохранять от воздействия воды, различных растворителей, кислот, щелочей и прочих жидкостей, а также механических повреждений.
Случайно попавшую на поверхность мебели жидкость следует немедленно снять сухой мягкой тряпкой.
3. Во избежание повреждения мебельных изделий при воздействии дыма, пара и т.п. во время приготовления пищи необходимо включать вытяжку. Для эффективной работы вытяжки фильтры необходимо периодически чистить и своевременно заменять на новые.
4. При установке бытовых приборов и электронной техники на мебельные изделия или размещения их внутри изделия необходимо ознакомиться с инструкциями по установке и эксплуатации этих приборов.
5. Во избежание возгорания нельзя допускать воздействия открытого огня (газовой горелки) и соприкосновения мебели с нагретыми до высокой температуры спиралями, дисками или поверхностями нагревательных приборов (электроплиток, кипятильников, паяльников, электрошипцов, утюгов, каминов, обогревателей всех типов и т.п.).
Не следует ставить на поверхность горячие предметы без теплоизоляционной прокладки.
6. При установке изделий мебели в непосредственной близости от нагревательных и отопительных приборов их поверхности во время эксплуатации должны быть защищены от нагрева. Температура нагрева элементов мебели не должна превышать +40 С.
7. Для предотвращения деформации двери в изделии в нормальном состоянии должны быть закрыты.
Не следует открывать дверь более чем на 90 - это приводит к поломке петель.
8. Для предотвращения поломки механизмов трансформации ящиков не следует перегружать их и держать без надобности выдвинутыми.
9. При ослаблении крепления соединений необходимо периодически подтягивать винты, шурупы, стяжки и т.п.
10. Для предотвращения повреждений мебели от механических воздействий нельзя использовать поверхность рабочих столов в качестве разделочных досок.
11. Поверхности изделий можно освежить, применяя специальные составы, которые имеются в магазинах. Не допускается применение соды, порошков и других материалов, не предназначенных для ухода за мебелью.
12. При использовании химических препаратов для чистки поверхностей мебельных изделий рекомендуем внимательно изучить инструкцию по их применению.
13. Помните, что сохранность и долговечность мебели зависит не только от её конструкции и качества материалов, но и от правильной эксплуатации и ухода за ней.
14. Мебель может быть использована только по своему назначению в соответствии с её функциональными характеристиками.

8 Установка и регулировка дверей. Установка ручки.



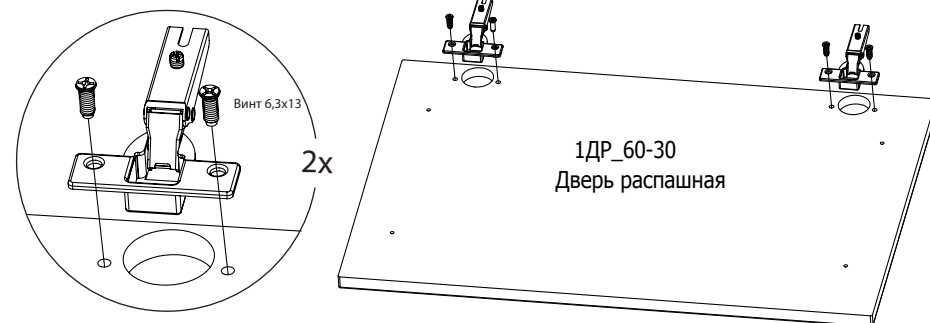
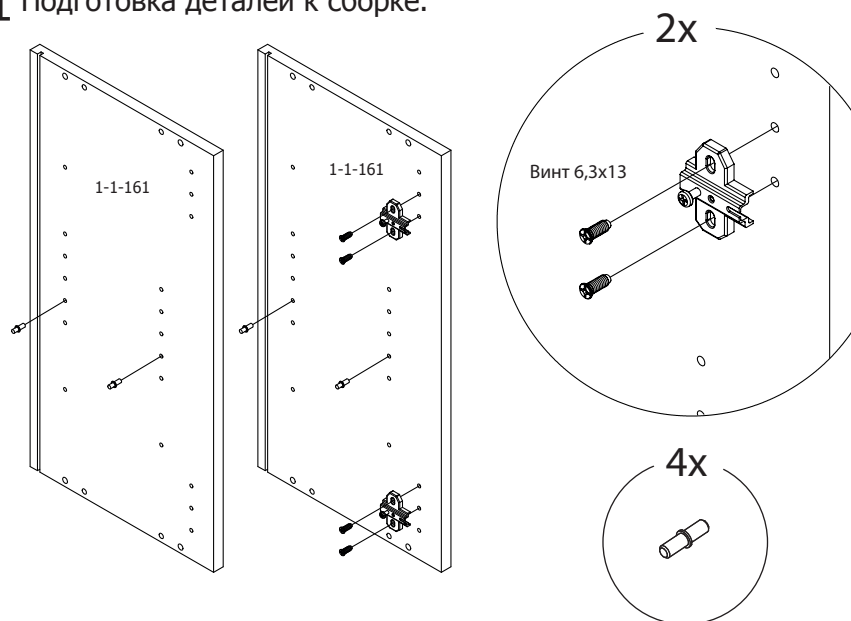
Ведомость комплектации фурнитуры

| Наименование | Количество | | | | | | | | | | | | | | | |
|--|------------|-----------|-----------|-----------|-----------|-----------|-----------|-----------|-----------|-----------|-----------|-----------|-----------|-----------|-----------|-----------|
| | В_60-30 | В_60-40 | В_60-45 | В_60-50 | В_72-30 | В_72-40 | В_72-45 | В_72-50 | В_72-60 | В_72-80 | В_72-90 | В_96-40 | В_96-45 | В_96-50 | В_96-60 | В_96-90 |
| | ПМ-161.01 | ПМ-161.02 | ПМ-161.03 | ПМ-161.04 | ПМ-163.01 | ПМ-163.02 | ПМ-163.03 | ПМ-163.04 | ПМ-163.05 | ПМ-163.06 | ПМ-163.07 | ПМ-169.02 | ПМ-169.03 | ПМ-169.04 | ПМ-169.05 | ПМ-169.07 |
| Гвоздь 1.6x25 | 6 | 6 | 8 | 8 | 6 | 6 | 8 | 8 | 10 | 12 | 14 | 6 | 8 | 8 | 8 | 14 |
| Шуруп 4x30 | 4 | 4 | 4 | 4 | 4 | 4 | 4 | 4 | 4 | 4 | 4 | 4 | 4 | 4 | 4 | 4 |
| Дюбель-стяжка | 8 | 8 | 8 | 8 | 8 | 8 | 8 | 8 | 8 | 8 | 8 | 8 | 8 | 8 | 8 | 8 |
| Шкант 8x35 | 8 | 8 | 8 | 8 | 8 | 8 | 8 | 8 | 8 | 8 | 8 | 8 | 8 | 8 | 8 | 8 |
| Полкодержатель DUPLO | 4 | 4 | 4 | 4 | 8 | 8 | 8 | 8 | 8 | 8 | 8 | 12 | 12 | 12 | 12 | 12 |
| Ключ | 1 | 1 | 1 | 1 | 1 | 1 | 1 | 1 | 1 | 1 | 1 | 1 | 1 | 1 | 1 | 1 |
| Винт стяжной L=27мм | 2 | 2 | 2 | 2 | 2 | 2 | 2 | 2 | 2 | 2 | 2 | 2 | 2 | 2 | 2 | 2 |
| Петля четырехшарнирная арт. 248.0M08.050 (+2 винта 6.3x13 в комплекте) | 2 | 2 | 2 | 2 | 2 | 2 | 2 | 2 | 2 | 4 | 4 | 2 | 2 | 2 | 2 | 4 |
| Планка петли арт. 244.0965.050 (+2 винта 6.3x13 в комплекте) | 2 | 2 | 2 | 2 | 2 | 2 | 2 | 2 | 2 | 4 | 4 | 2 | 2 | 2 | 2 | 4 |
| Заглушка самоклеящаяся (для дюбель-стяжки) | 8 | 8 | 8 | 8 | 8 | 8 | 8 | 8 | 8 | 8 | 8 | 8 | 8 | 8 | 8 | 8 |
| Демпфер самоклеящийся | 2 | 2 | 2 | 2 | 2 | 2 | 2 | 2 | 2 | 4 | 4 | 2 | 2 | 2 | 2 | 4 |
| Шина подвесная СТ.162 | 2 | 2 | 2 | 2 | 2 | 2 | 2 | 2 | 2 | 2 | 2 | 2 | 2 | 2 | 2 | 2 |
| Дюбель-шуруп 6x60 универсальный | 4 | 4 | 4 | 4 | 4 | 4 | 4 | 4 | 4 | 4 | 4 | 4 | 4 | 4 | 4 | 4 |
| Подвес правый арт.1990441 (белый) | 1 | 1 | 1 | 1 | 1 | 1 | 1 | 1 | 1 | 1 | 1 | 1 | 1 | 1 | 1 | 1 |
| Подвес левый арт.1990442 (белый) | 1 | 1 | 1 | 1 | 1 | 1 | 1 | 1 | 1 | 1 | 1 | 1 | 1 | 1 | 1 | 1 |
| Профиль соединительный для ДВП | - | - | - | - | - | - | - | - | - | - | - | - | - | - | - | 1 |

Последовательность сборки

Сборка Каркасов шкафов одинакова. Показана сборка на примере Каркаса шкафа ПМ-161.01 В_60-30 с возможностью открытия двери на правую сторону.

1 Подготовка деталей к сборке.

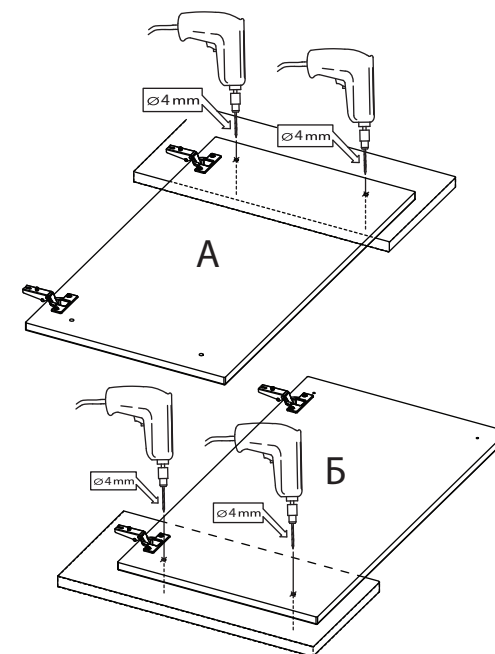
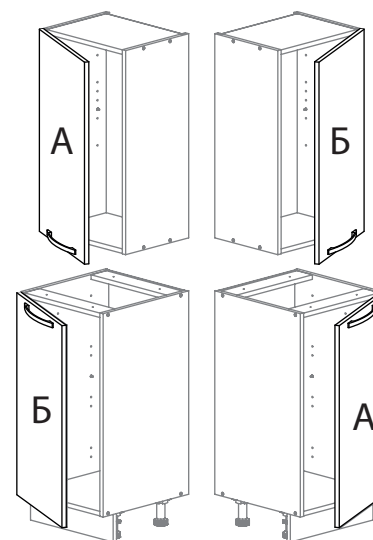
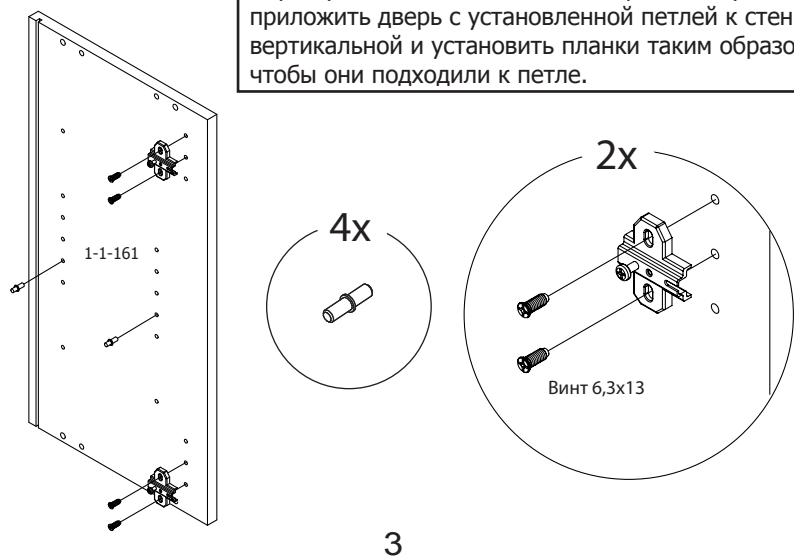


В большинстве моделей кухонь ДВЕРИ РАСПАШНЫЕ (ДР) являются универсальными. При этом перед установкой необходимо определить желаемое направление открывания двери и в зависимости от этого досверлить уже имеющиеся на ней глухие отверстия под ручку на твердой поверхности, во избежание вырывания передней пласти двери. Не универсальные ДВЕРИ РАСПАШНЫЕ (ДР) делятся на тип А и тип Б и имеют сквозные отверстия под ручки. При этом выбор типа двери определяется ее положением на каркасе модуля:

| Обозначение типа двери в артикуле | 1ДР(А) | 1ДР(Б) |
|-----------------------------------|-----------------|------------------|
| Положение двери на каркасе модуля | Верхнее - левое | Верхнее - правое |
| | Нижнее - правое | Нижнее - левое |

Способ установки планок петель для дверей: 1ДРс_60-45 и 1ДРс_60-50

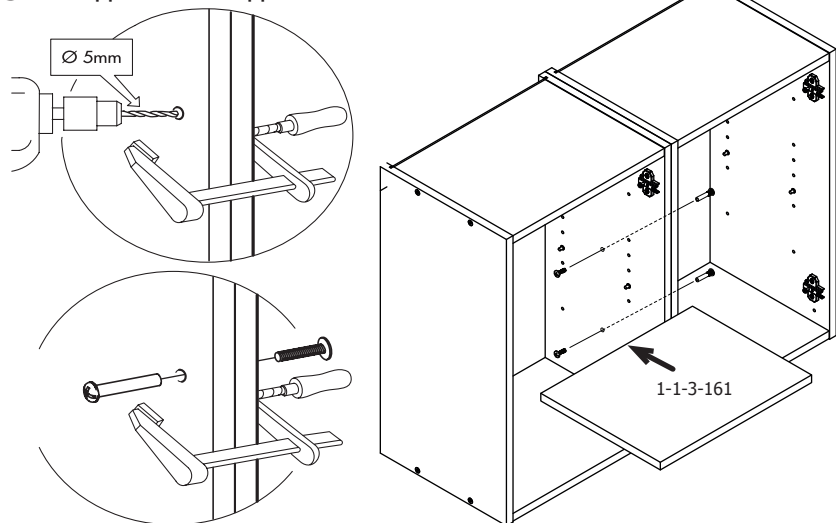
Перед установкой планок петель рекомендуется приложить дверь с установленной петлей к стенке вертикальной и установить планки таким образом, чтобы они подходили к петле.



8

3

6 Соединение изделий. Установка полки.



7 Сборка двери.

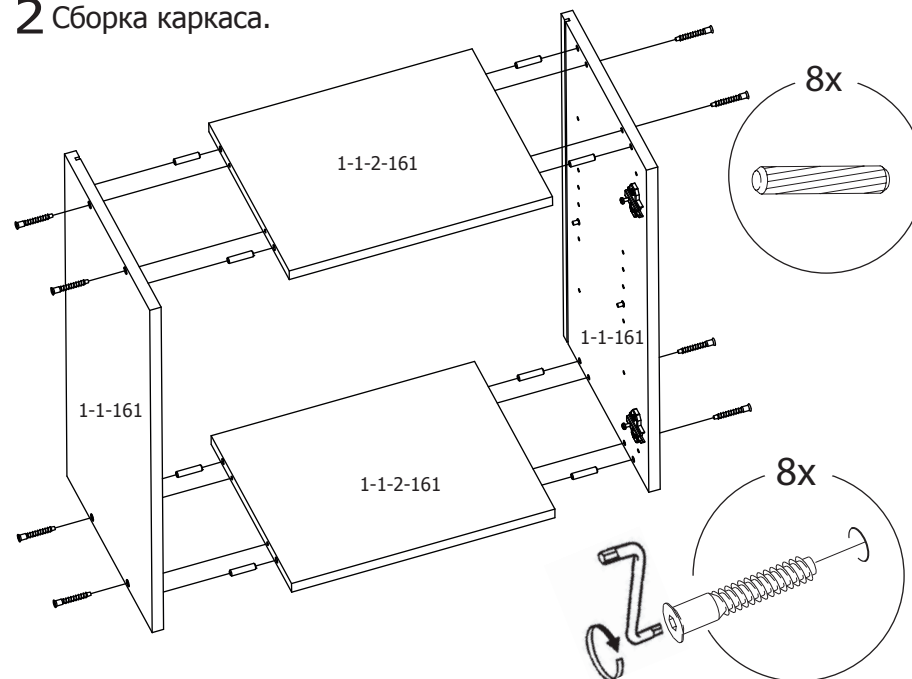
Выберите фасад соответствующий каркасу собираемого шкафа согласно таблицам:

| Каркас | Фасад | A(мм) |
|---------|------------|-------|
| B_60-30 | 1ДР_60-30 | 300 |
| B_60-40 | 1ДР_60-40 | 400 |
| B_60-45 | 1ДР_60-45 | 450 |
| | 1ДРс_60-45 | |
| B_60-50 | 1ДР_60-50 | 500 |
| | 1ДРс_60-50 | |
| B_96-40 | 1ДР_96-40 | 400 |
| | 1ДРс_96-40 | |
| B_96-45 | 1ДР_96-45 | 450 |
| | 1ДРс_96-45 | |
| B_96-50 | 1ДР_96-50 | 500 |
| | 1ДРс_96-50 | |
| B_96-60 | 1ДР_96-60 | 600 |
| | 1ДРс_96-60 | |
| B_96-90 | 2ДР_96-90 | 900 |
| | 2ДРс_96-90 | |

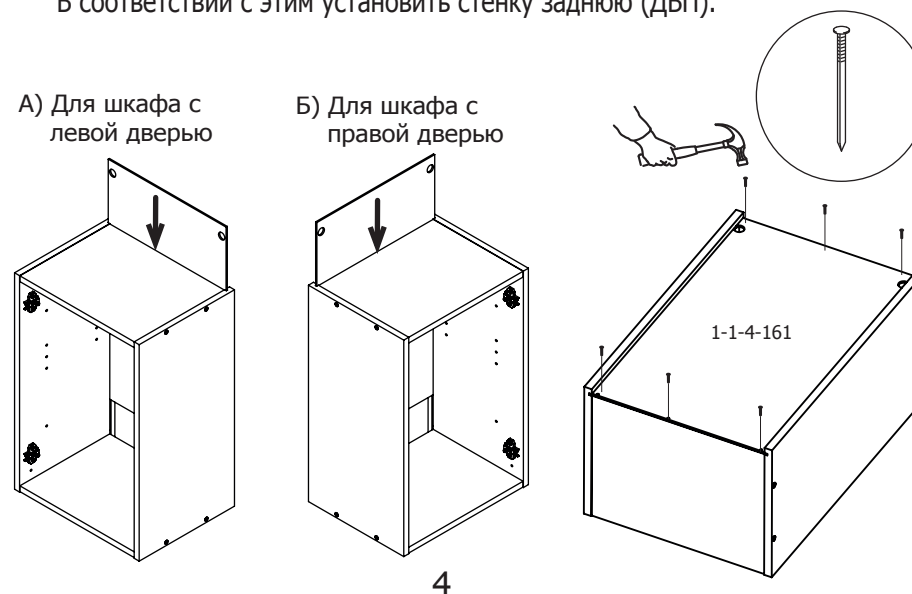
| Каркас | Фасад | A(мм) |
|---------|------------|-------|
| B_72-30 | 1ДР_72-30 | 300 |
| B_72-40 | 1ДР_72-40 | 400 |
| | 1ДРс_72-40 | |
| B_72-45 | 1ДР_72-45 | 450 |
| | 1ДРс_72-45 | |
| B_72-50 | 1ДР_72-50 | 500 |
| | 1ДРс_72-50 | |
| B_72-60 | 1ДР_72-60 | 600 |
| | 1ДРс_72-60 | |
| B_72-80 | 2ДР_72-80 | 800 |
| | 2ДРс_72-80 | |
| B_72-90 | 2ДР_72-90 | 900 |
| | 2ДРс_72-90 | |

7

2 Сборка каркаса.

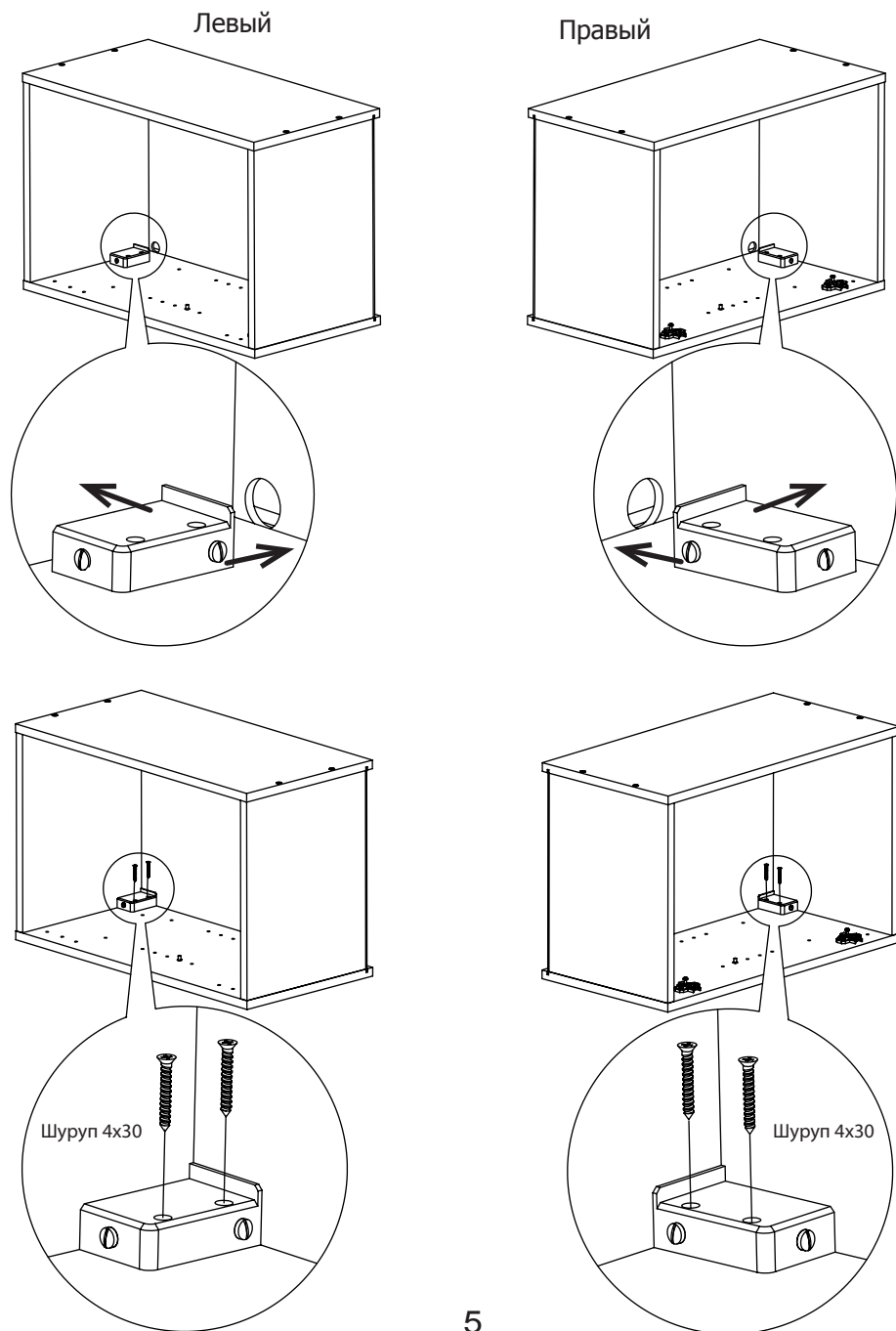


3 Перед установкой стенки задней(ДВП), для шкафов с одной дверью, необходимо определить, в какую сторону должна открываться дверь. В соответствии с этим установить стенку заднюю (ДВП).



4

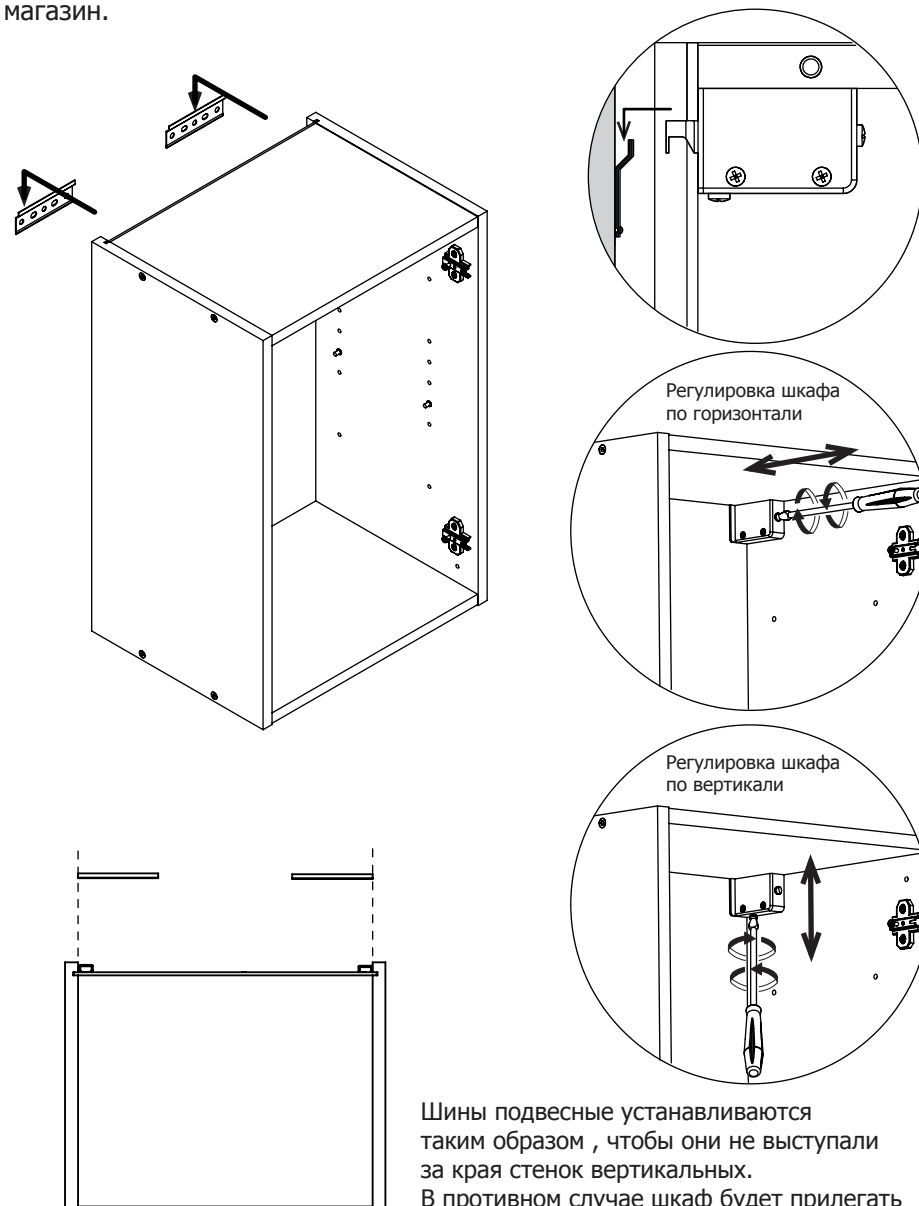
4 Установка навесов.



5

5 Монтаж шкафа и регулировка навесов.

ВНИМАНИЕ! Выбирайте шурупы и крепление, которые подходят к материалу ваших стен и обладают достаточной несущей способностью. В случае каких-либо сомнений обратитесь в местный специализированный магазин.



6