

ГАРАНТИЙНЫЙ ТАЛОН

Заполняется магазином, где приобретено изделие

_____ (Наименование изделия)
Дата выпуска _____
Дата продажи _____
Владелец изделия _____
_____ (Фамилия, Имя, Отчество)
Адрес _____

Установлен дефект _____
Исправил мастер _____
_____ (подпись)

ГАРАНТИИ

24 месяца со дня приобретения по предъявлению гарантийного талона по обнаруженным дефектам. За механические повреждения, потертости, сколы, фабрика ответственности не несет.
Наш адрес: РОССИЯ, 156009, Костромская область, г. Кострома, ул. Юбилейная, д.28, smirnov@vashden.com
Контактный телефон: 8(4942) 42-14-00, 42-23-51

_____ (линия отреза)

ПАСПОРТ

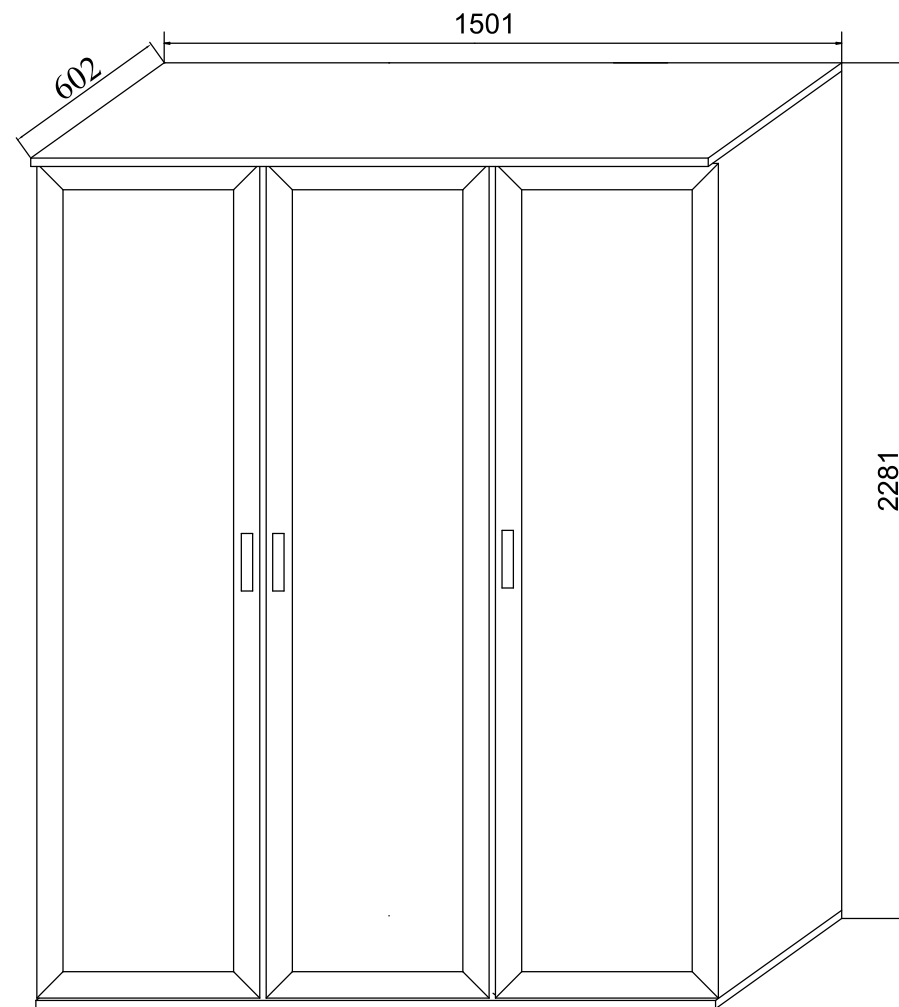
- Дата выпуска _____
- Отметка магазина о продаже _____
- Штамп магазина _____
- « ____ » _____ 20 ____ г.
Пункты 2,3,4 заполняются в магазине при покупке мебели.
Сертификат _____



Фабрика Мебели "Ваш День"
156009, г. Кострома, ул. Юбилейная, д.28



Модульная серия корпусной мебели "Кантри" Шкаф для одежды ШО-03



Инструкция по сборке

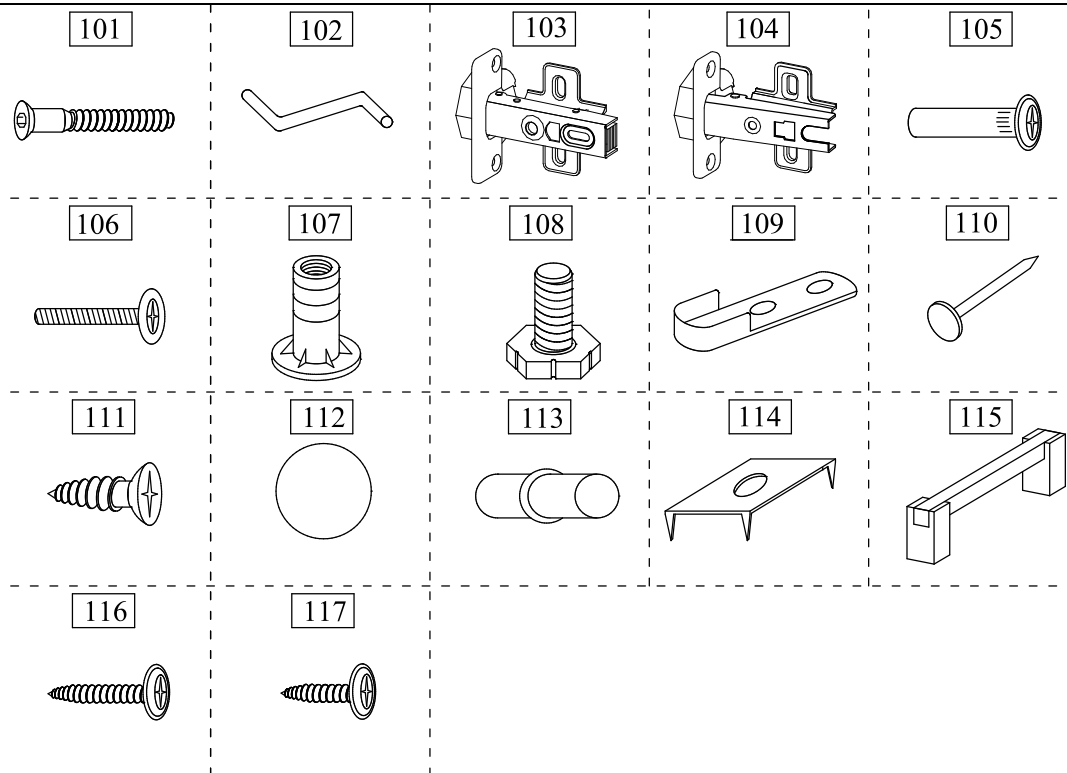


"Кантри" Корпусная модульная мебель Шкаф для одежды ШО- 03



Производитель: _____
Фактический адрес: 156009, Российская Федерация,
г. Кострома, ул. Юбилейная, 28
Дата изготовления: _____
Гарантийный срок: 24 мес.
Срок службы: 10 лет
ГОСТ 16371-93

Для заметок



Внимание покупателя: перед сборкой необходимо проверить целостность деталей в упаковке, а так же соответствие количества деталей и фурнитуры в пакетах согласно ведомости.

Комплектовочная ведомость деталей шкафа

№п/п	Наименование детали	Размер	Кол-во	Пакет N	
1	Стенка боковая левая	2237x570x16	1	1	
2	Стенка боковая правая	2237x570x16	1		
3	Перегородка	2237x570x16	1		
4	Стенка задняя	2277x495x3	2		
5	Стенка задняя	2277x505x3	1		
6	Соединитель задней стенки	L=1825	1	2	
7		L=392	1		
8	Крышка	1501x602x22	1		
9	Основание	1501x598x22	1		
10	Стенка жесткости	968x192x16	1		
11	Полка	968x570x16	2		
12	Полка	484x570x16	2		
13	Полка	482x565x16	3		
14	Штанга овальная	L=962	1		
	Фурнитура	Пакет	1		3

Ведомость фурнитуры

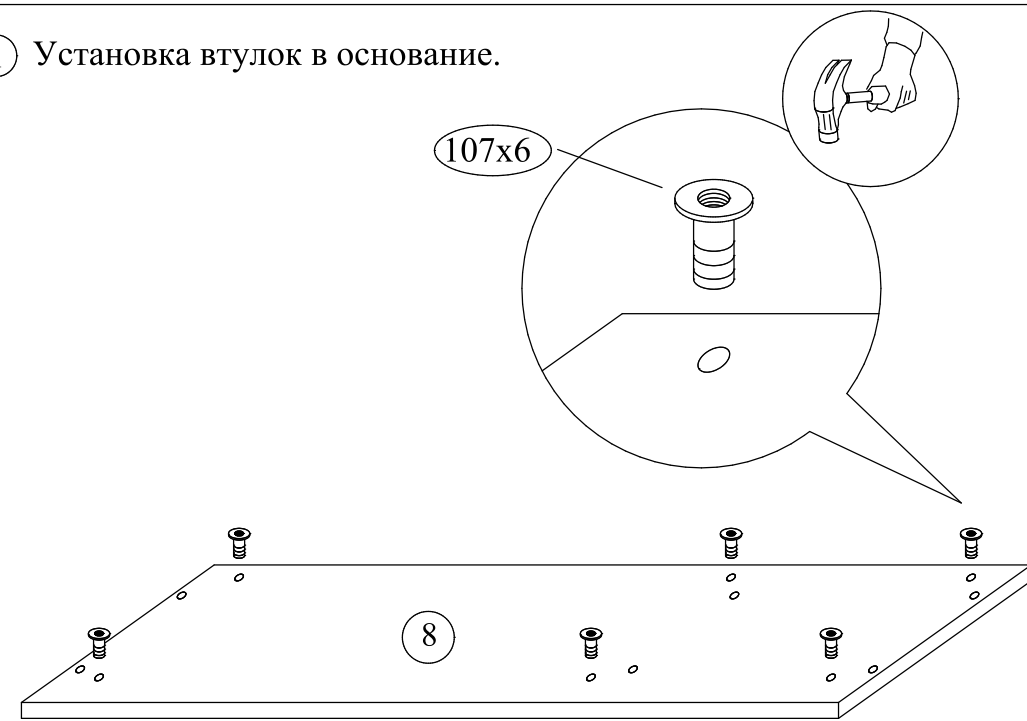
№п/п	Наименование фурнитуры	Кол-во
101	Евровинт 6.4x50	32
102	Ключ z-образный шестигр.	1
103	Петля накладная 90, чашка 35 мм с ДОВОДЧИКОМ	9
104	Петля накладная 90, чашка 35мм	6
105	Стяжка межсекционная	3
106	Винт к стяжке 4x14	3
107	Втулка для подпятника М6 16x8	6
108	Подпятник регулируемый М6 25x16	6
109	Штангодержатель овальный	2
110	Гвоздь 2x20	150
111	Шуруп потайной 4x16	64
112	Заглушка Ø13 в цвет корпуса	26
113	Полкодержатель металл. Ø5	12
114	Скрепка для задней стенки	25
115	Ручка-скоба С-20 128	3
116	Шуруп к ручке 4x40	6
117	Шуруп 4x16 с полукруглой головкой	8

Фасад комплектуется отдельно от шкафа.
Комплектовочная ведомость фасадов.

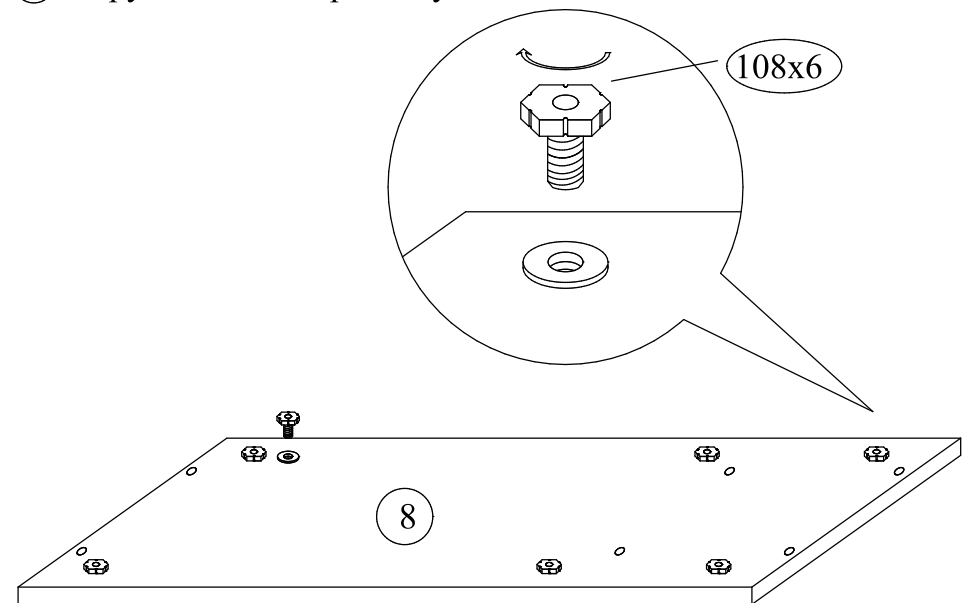
15	Дверь	2231x496x21	1	1x3шт
----	-------	-------------	---	-------

Для заметок

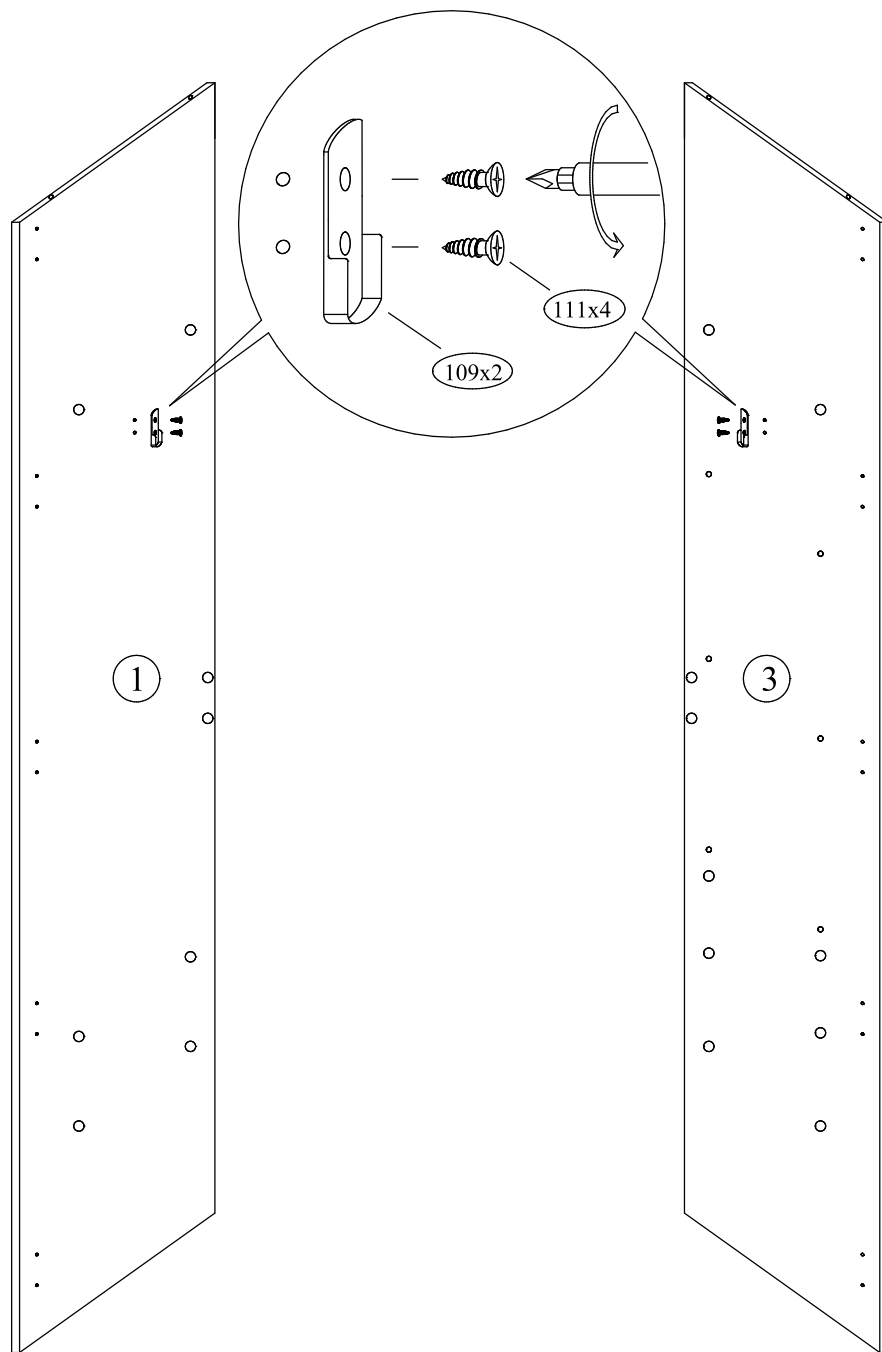
① Установка втулок в основание.



② Вкручивание опор во втулки.



③ Крепление фурнитуры к стенке боковой левой и перегородке



Правила эксплуатации и ухода за мебелью.

1. Мебель, перевозимая при температуре ниже 0°C, охлаждается и при установке в помещении "запотевают", поэтому ее следует немедленно протереть чистой, сухой, мягкой тканью.
2. Мебель предназначена для эксплуатации в помещениях с температурой воздуха +10+28°C и относительной влажностью 50-70%. Не рекомендуется ставить мебель близко к источникам тепла, а также к сырым и холодным стенам. Ее следует беречь от прямого попадания солнечных лучей.
3. На поверхность деталей не следует ставить горячие и влажные предметы. Нежелательно попадание кислот, щелочей и растворителей (спирт, бензин, ацетон).
4. Поверхности следует оберегать от механических повреждений, ударов и царапин, поскольку восстановить поверхность невозможно.
5. Поверхность мебели следует чистить специальным составом, который можно приобрести в магазине.
6. Зеркала и стекла рекомендуется чистить любыми средствами, предназначенными для этих целей.
7. Для предотвращения повреждения полового покрытия при перемещении мебели следует использовать подстилочный материал (картон, плотная ткань и т.п.)

Порядок предъявления претензии на качество мебели.

Претензии по некомплектности и производственным дефектам в течение гарантийного срока должны направляться покупателем непосредственно в магазин, где приобретена мебель, с желательным приложением товарного чека и упаковочных ярлыков.

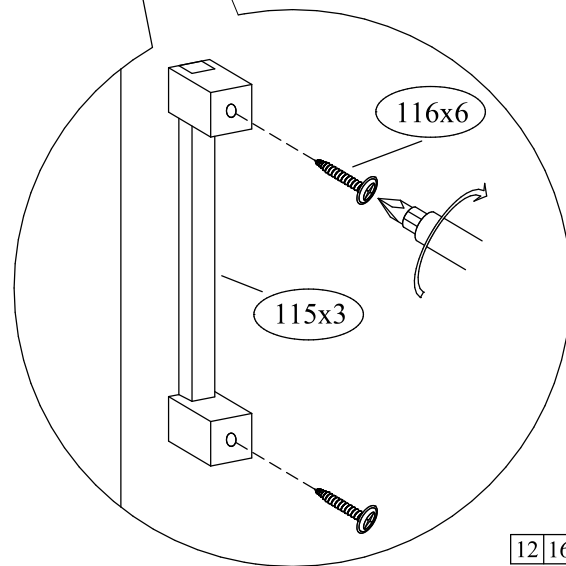
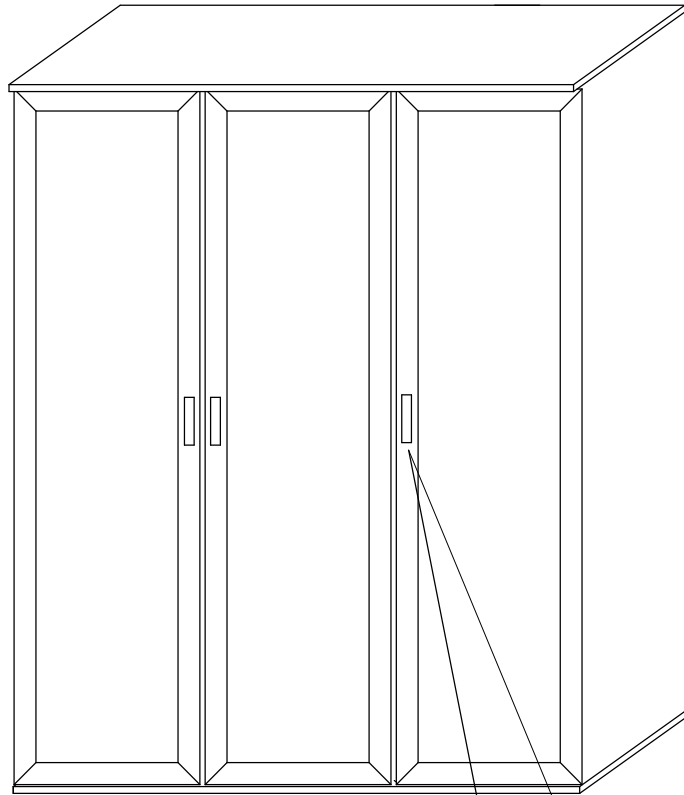
По дефектам, появившимся из-за несоблюдения покупателем правил эксплуатации и ухода за мебелью, претензии не принимаются.

К сведению покупателя.

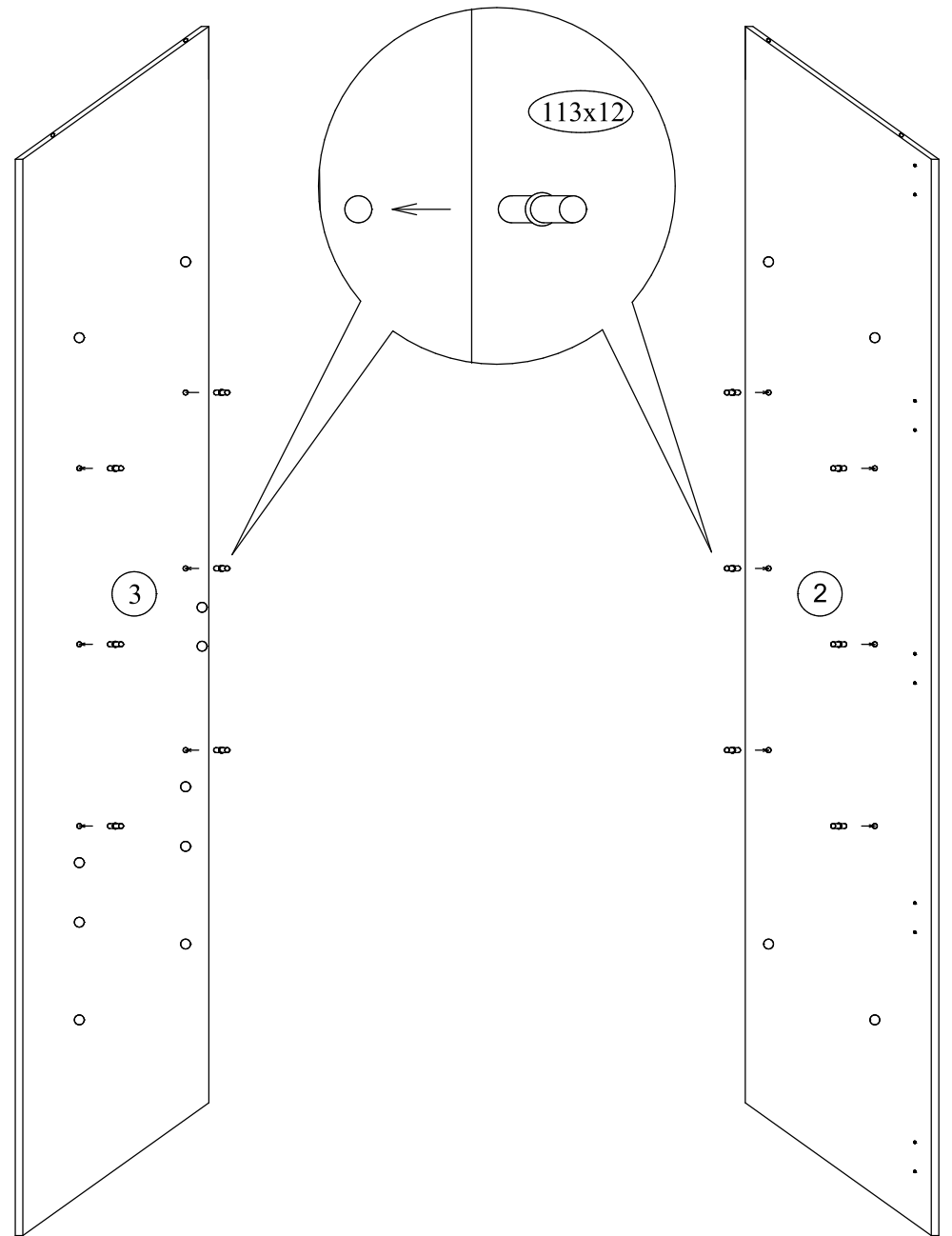
Предприятие оставляет за собой право вносить изменения в конструктивные элементы мебели на основе внедрения передовой технологии, улучшающие качество выпускаемой продукции.

При обнаружении производственных дефектов ссылайтесь на номер набора мебели, номер ОТК, желательным приложить гарантийный талон и упаковочные ярлыки.

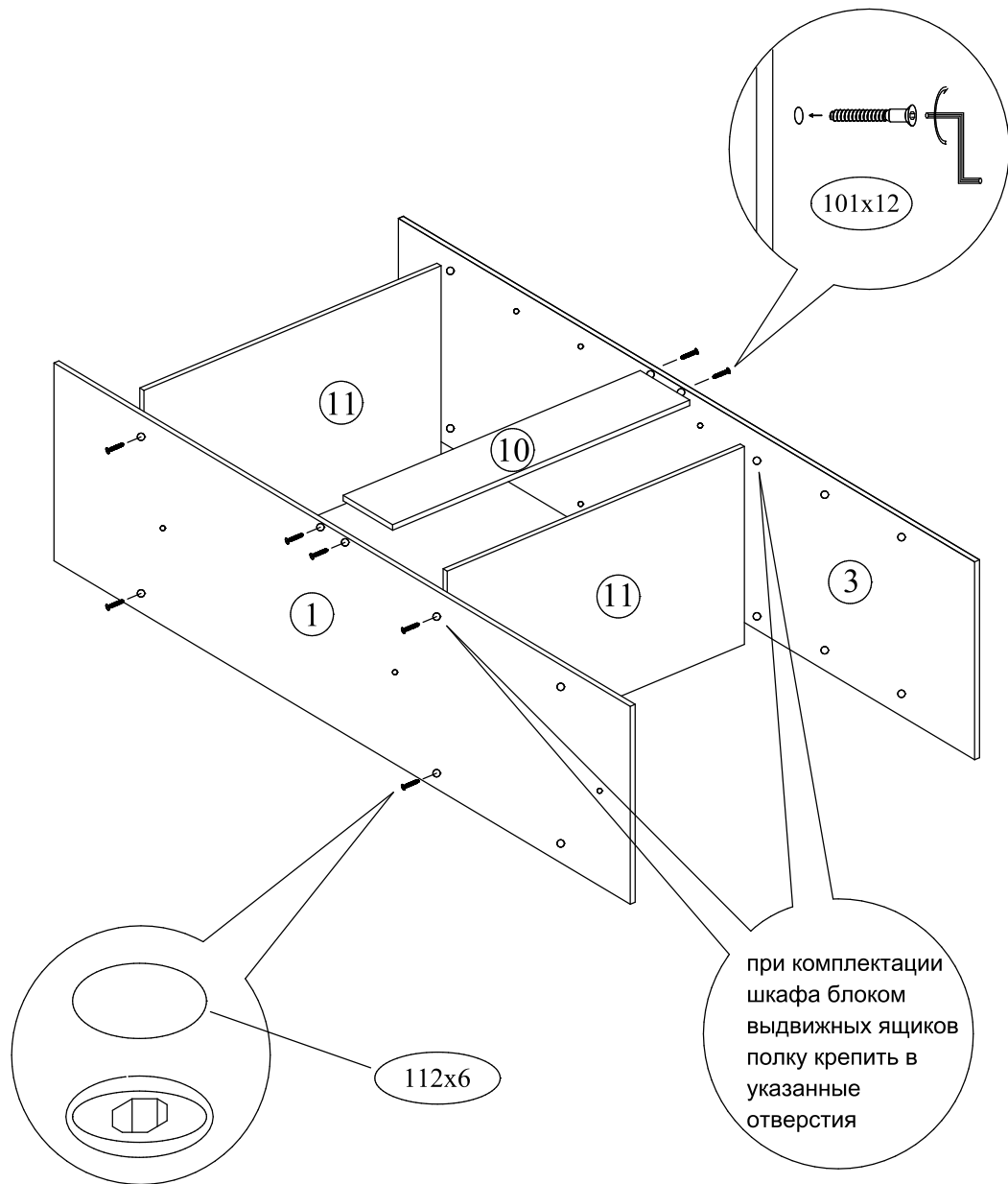
12 Установка ручки.



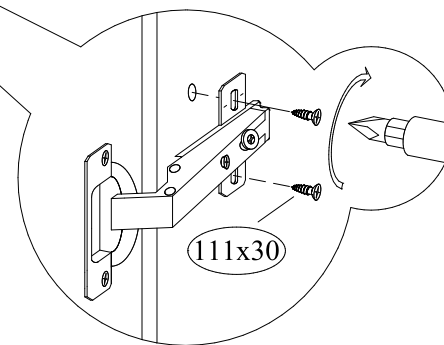
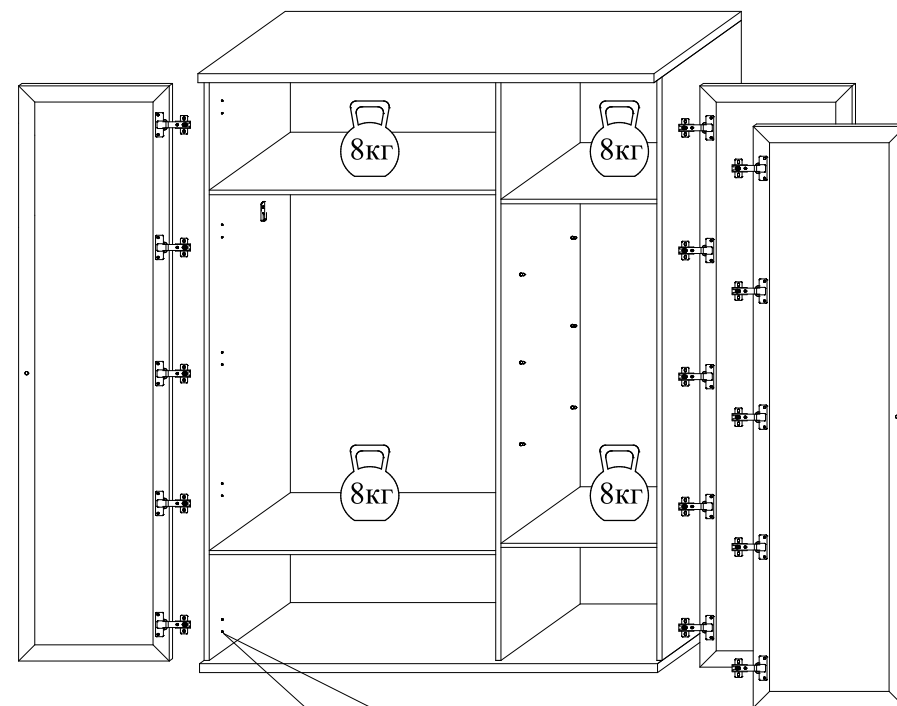
4 Установка полкодержателей металлических в перегородку и бок правый



5 Сборка шкафа, шаг 1



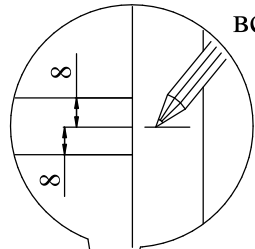
11 Крепление двери к корпусу шкафа.



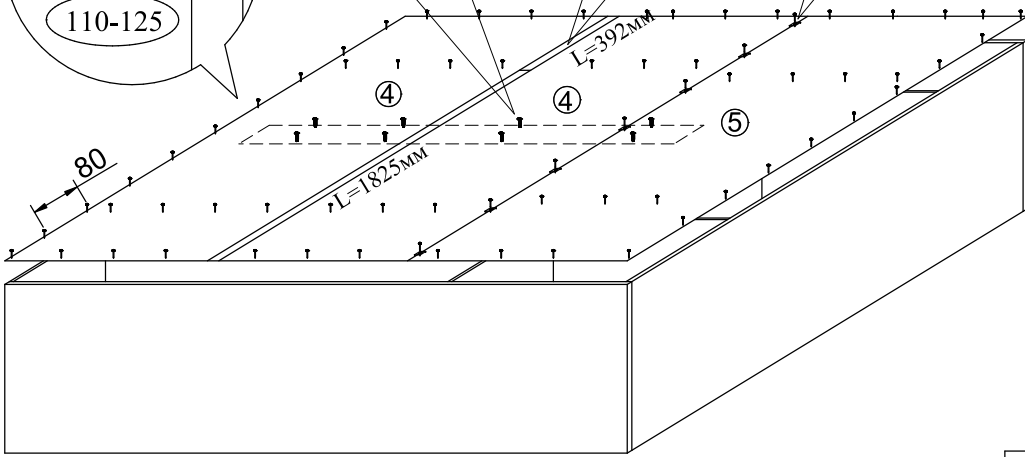
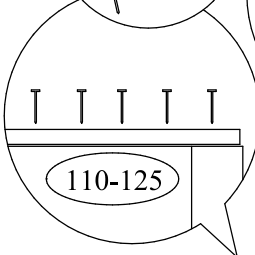
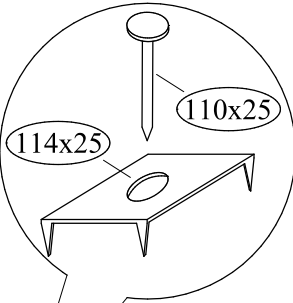
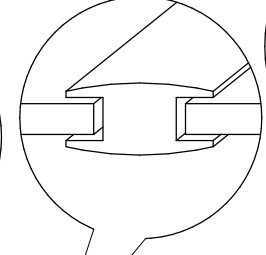
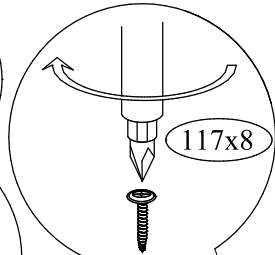
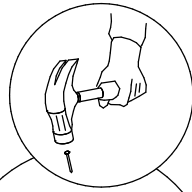
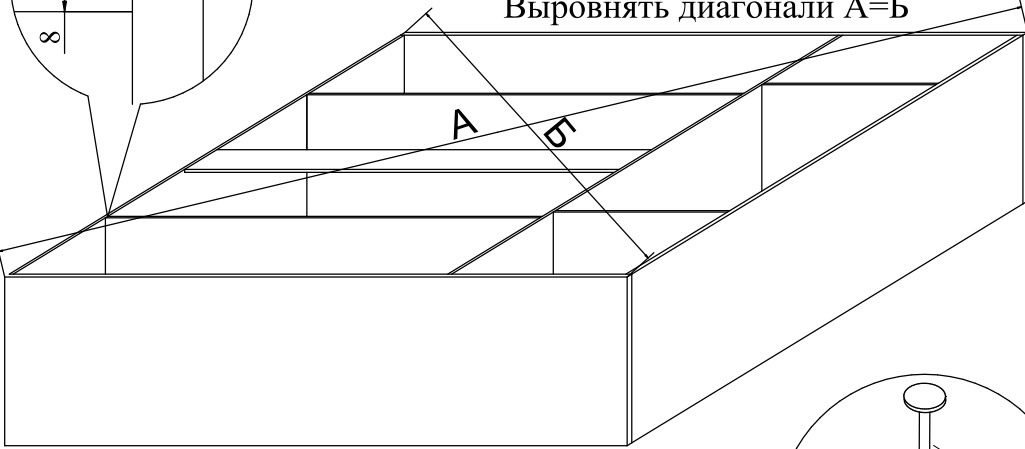
Регулировка дверей

8 Крепление задних стенок.

Отметить середину
всех полок

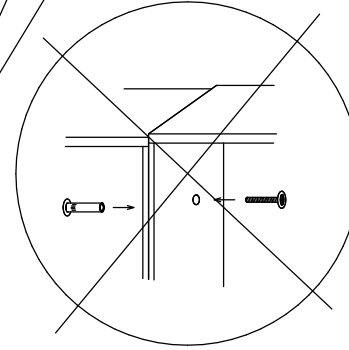
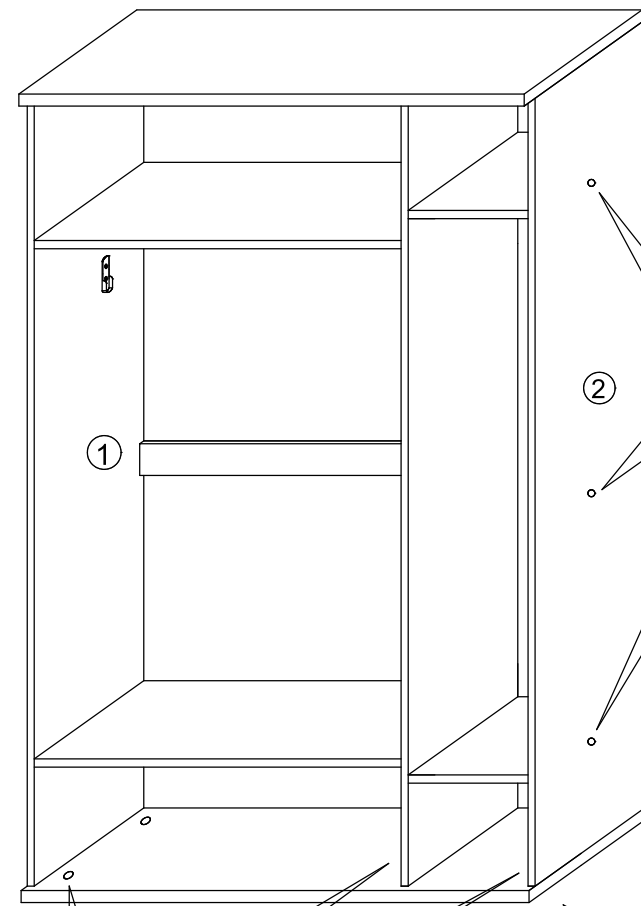
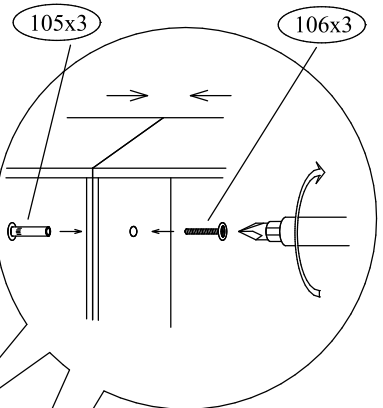


Выровнять диагонали A=B



9 Соединение шкафов стяжками межсекционными.

Выровнять шкафы.



Регулировка опор.

