

ГАРАНТИЙНЫЙ ТАЛОН

Заполняется магазином, где приобретено изделие

_____ (Наименование изделия)

Дата выпуска _____

Дата продажи _____

Владелец изделия _____

(Фамилия, Имя, Отчество)

Адрес _____

Установлен дефект _____

Исправил мастер _____

(подпись)

ГАРАНТИИ

24 месяца со дня приобретения по предъявлению гарантийного талона по обнаруженным дефектам. За механические повреждения, потертости, сколы, фабрика ответственности не несет.

Наш адрес: РОССИЯ, 156009, Костромская область, г. Кострома,

ул. Юбилейная, д.28, smirnov@vashden.com

Контактный телефон: 8(4942) 42-14-00, 42-23-51

_____ (линия отреза)

ПАСПОРТ

1. Дата выпуска

2. Отметка магазина о продаже

3. Штамп магазина

4. «_____» _____ 20____ г.

Пункты 2,3,4 заполняются в магазине при покупке мебели.

Сертификат _____



ВАШ ДЕНЬ
ФАБРИКА МЕБЕЛИ

"Twist"

Корпусная модульная мебель Шкаф комбинированный ШК-02



Производитель: _____

Фактический адрес: 156009, Российская Федерация,
г. Кострома, ул. Юбилейная, 28

Дата изготовления: _____

Гарантийный срок: 24 мес.

Срок службы: 10 лет

ГОСТ 16371-93

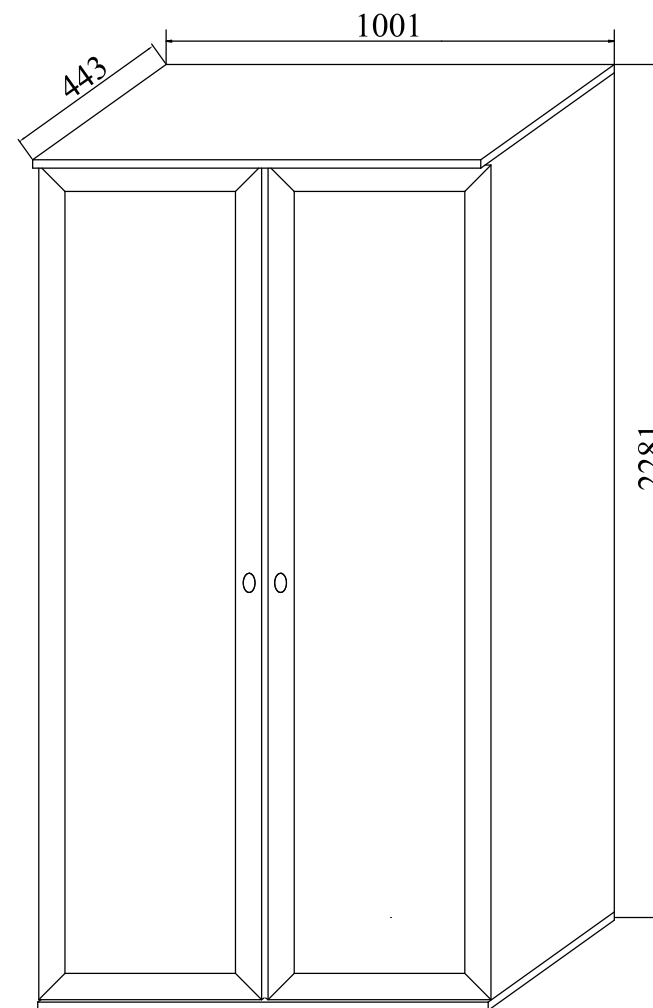


ФАБРИКА МЕБЕЛИ

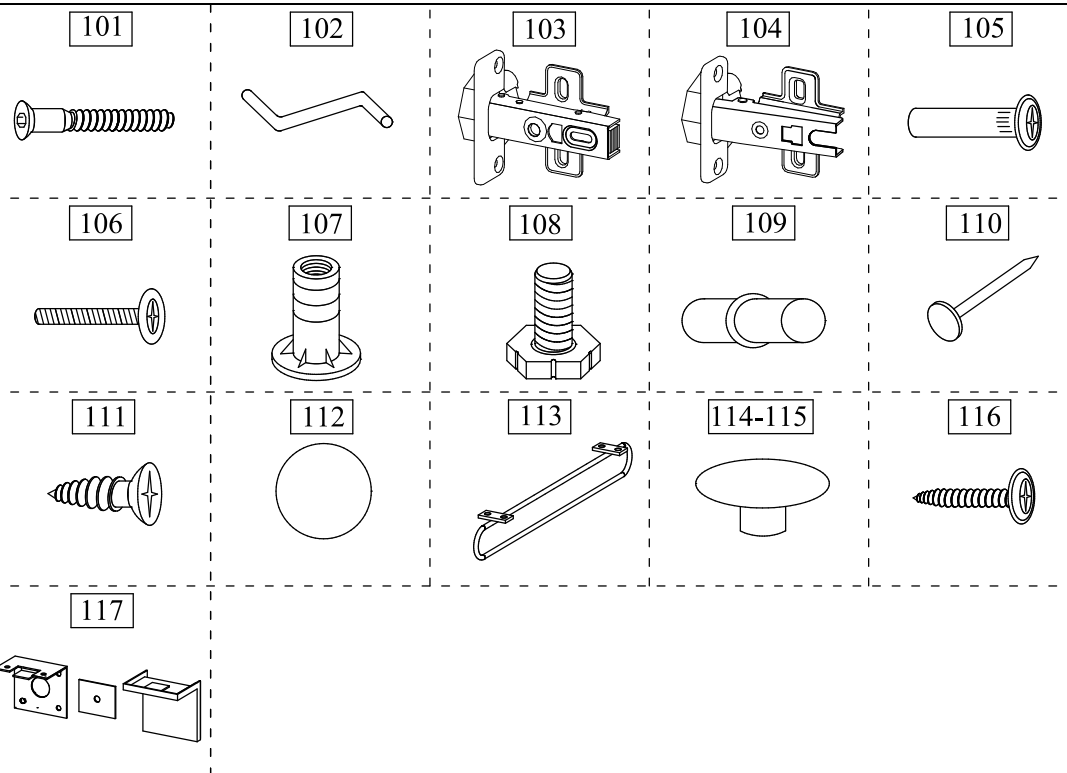
Фабрика Мебели "Ваш День"
156009, г. Кострома, ул. Юбилейная, д.28



Модульная серия корпусной мебели "Twist" Шкаф комбинированный ШК-02



Инструкция по сборке



Внимание покупателя: перед сборкой необходимо проверить целостность деталей в упаковке, а так же соответствие количества деталей и фурнитуры в пакетах согласно ведомости.

Комплектовочная ведомость деталей шкафа

№п/п	Наименование детали	Размер	Кол-во	Пакет N
1	Стенка боковая левая	2237x410x16	1	1
2	Стенка боковая правая	2237x410x16	1	
3	Перегородка	1820x410x16	1	
4	Крышка	1001x443x22	1	
5	Основание	1001x438x22	1	
6	Полка	968x410x16	1	2
7	Полка	568x410x16	1	
8	Полка	382x400x16	4	
9	Стенка задняя	996x453x3	5	
10	Соединитель задней стенки	L=965мм	4	
	Фурнитура	Пакет	1	3

Фасад комплектуется отдельно от шкафа.
Комплектовочная ведомость фасадов.

№п/п	Наименование детали	Размер	Кол-во	Пакет N
11	Дверь	2231x496x21	2	1x2шт

Ведомость фурнитуры

№п/п	Наименование фурнитуры	Кол-во
101	Евровинт 6.4x50	20
102	Ключ z-образный шестигр.	1
103	Петля накладная 90, чашка 35 мм с ДОВОДЧИКОМ	6
104	Петля накладная 90, чашка 35мм	4
105	Стяжка межсекционная	3
106	Винт к стяжке 4x14	3
107	Втулка для подпятника М6 16x8	6
108	Подпятник регулируемый М6 25x16	6
109	Полкодержатель металлический ø5 мм	16
110	Гвоздь 2x20	200
111	Шуруп потайной 4x16	48
112	Заглушка ø13 в цвет корпуса	20
113	Штанга выдвигная L=350мм	1
114	Ручка кнопка К-5 золото	2
115	Ручка кнопка К-5 серебро	2
116	Шуруп к ручке 4x40	2
117	Уголок крепления шкафа к стене	2

Правила эксплуатации и ухода за мебелью.

1. Мебель, перевозимая при температуре ниже 0°C, охлаждается и при установке в помещении "запотевают", поэтому ее следует немедленно протереть чистой, сухой, мягкой тканью.
2. Мебель предназначена для эксплуатации в помещениях с температурой воздуха +10+28°C и относительной влажностью 50-70%. Не рекомендуется ставить мебель близко к источникам тепла, а также к сырым и холодным стенам. Ее следует беречь от прямого попадания солнечных лучей.
3. На поверхность деталей не следует ставить горячие и влажные предметы. Нежелательно попадание кислот, щелочей и растворителей (спирт, бензин, ацетон).
4. Поверхности следует оберегать от механических повреждений, ударов и царапин, поскольку восстановить поверхность невозможно.
5. Поверхность мебели следует чистить специальным составом, который можно приобрести в магазине.
6. Зеркала и стекла рекомендуется чистить любыми средствами, предназначенными для этих целей.
7. Для предотвращения повреждения полового покрытия при перемещении мебели следует использовать подстилочный материал (картон, плотная ткань и т.п.)

Порядок предъявления претензии на качество мебели.

Претензии по некомплектности и производственным дефектам в течение гарантийного срока должны направляться покупателем непосредственно в магазин, где приобретена мебель, с желательным приложением товарного чека и упаковочных ярлыков.

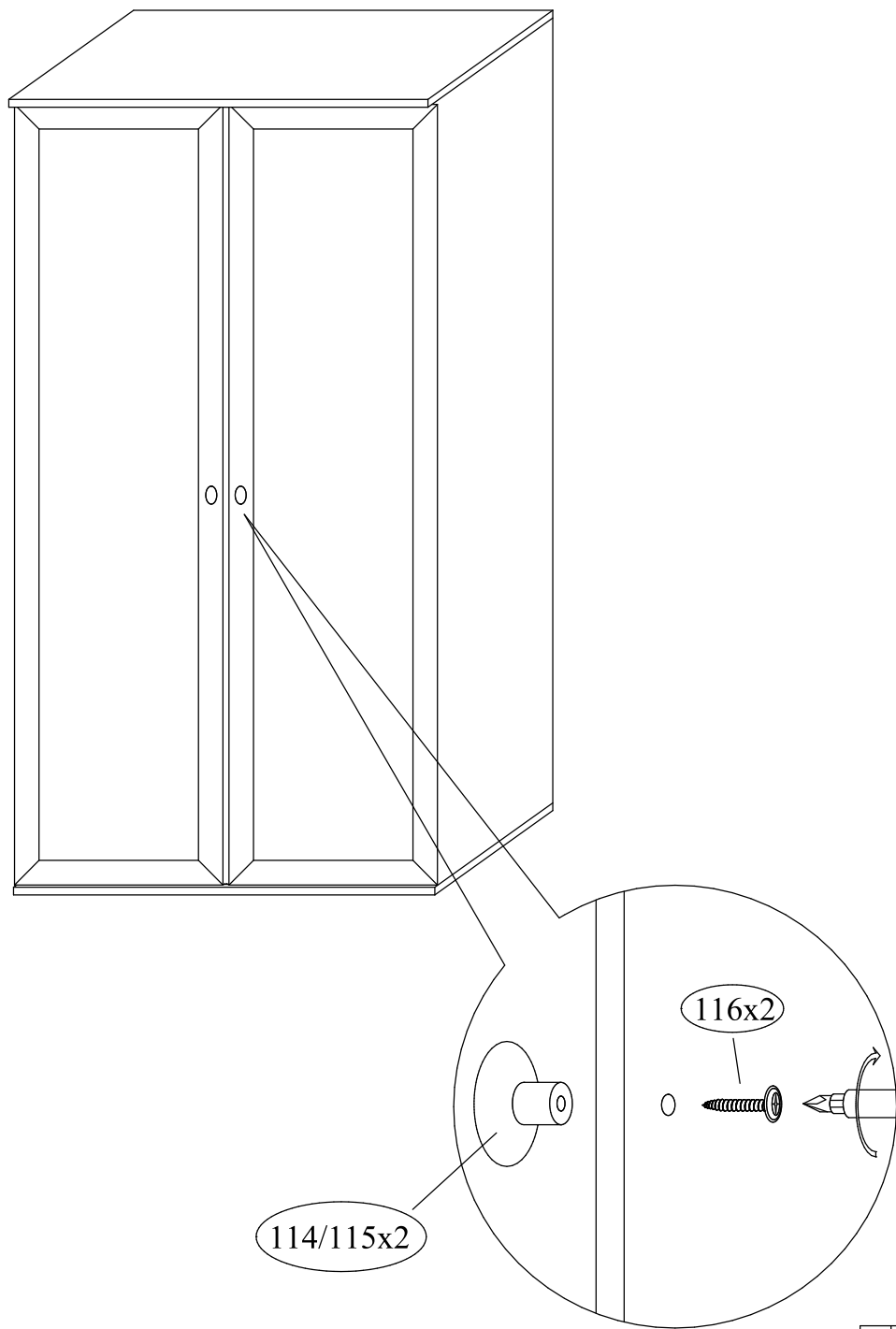
По дефектам, появившимся из-за несоблюдения покупателем правил эксплуатации и ухода за мебелью, претензии не принимаются.

К сведению покупателя.

Предприятие оставляет за собой право вносить изменения в конструктивные элементы мебели на основе внедрения передовой технологии, улучшающие качество выпускаемой продукции.

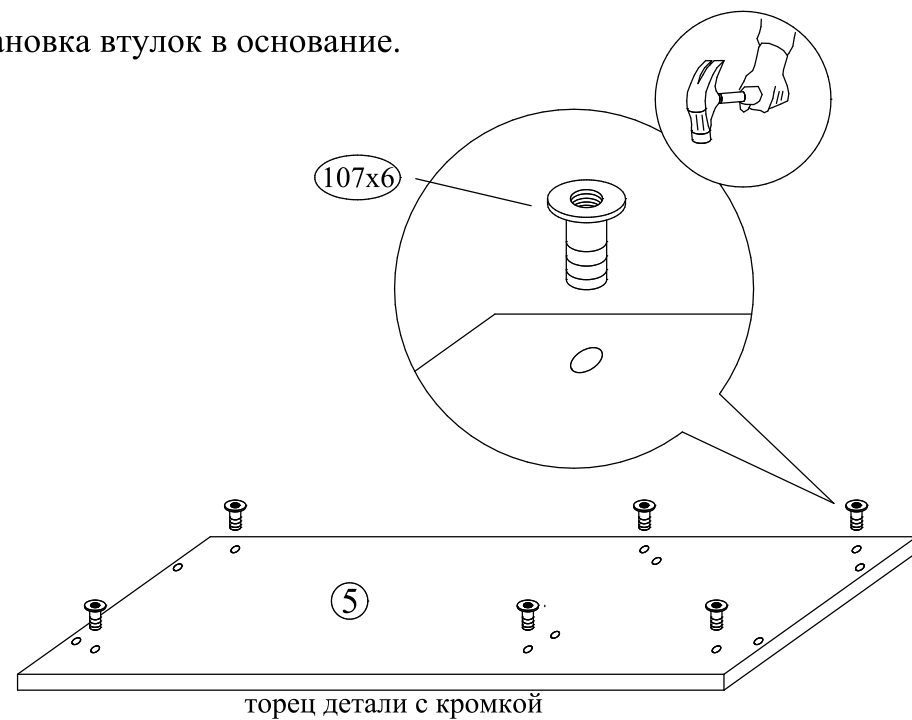
При обнаружении производственных дефектов ссылаетесь на номер набора мебели, номер ОТК, желательным приложить гарантийный талон и упаковочные ярлыки.

13 Установка ручки.

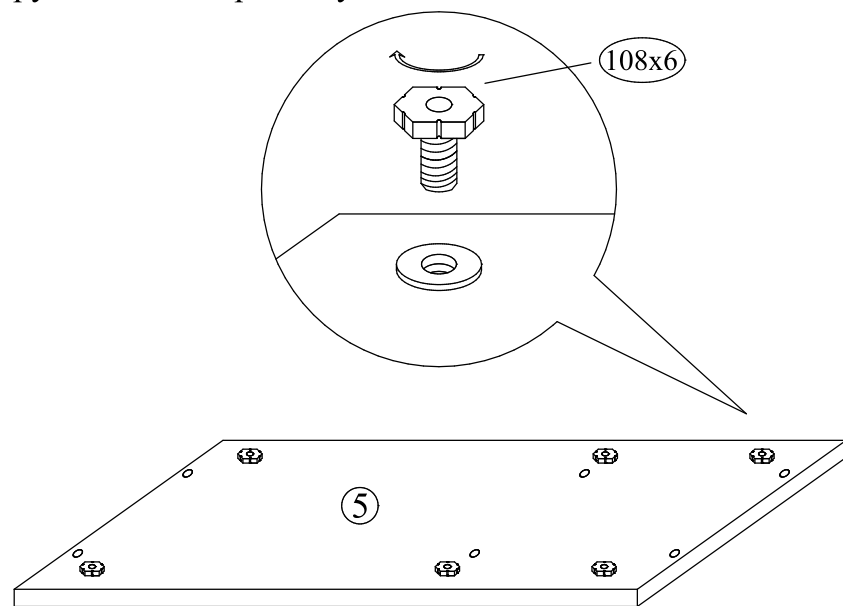


Внимание! Шкаф является универсальным, т.е. секция с полками может быть как слева так и справа. Поэтому перед началом сборки необходимо определить нужное положение полок. И исходя из этого установить втулки для подпятника в основание. Инструкция для шкафа с левым расположением секции с полками.

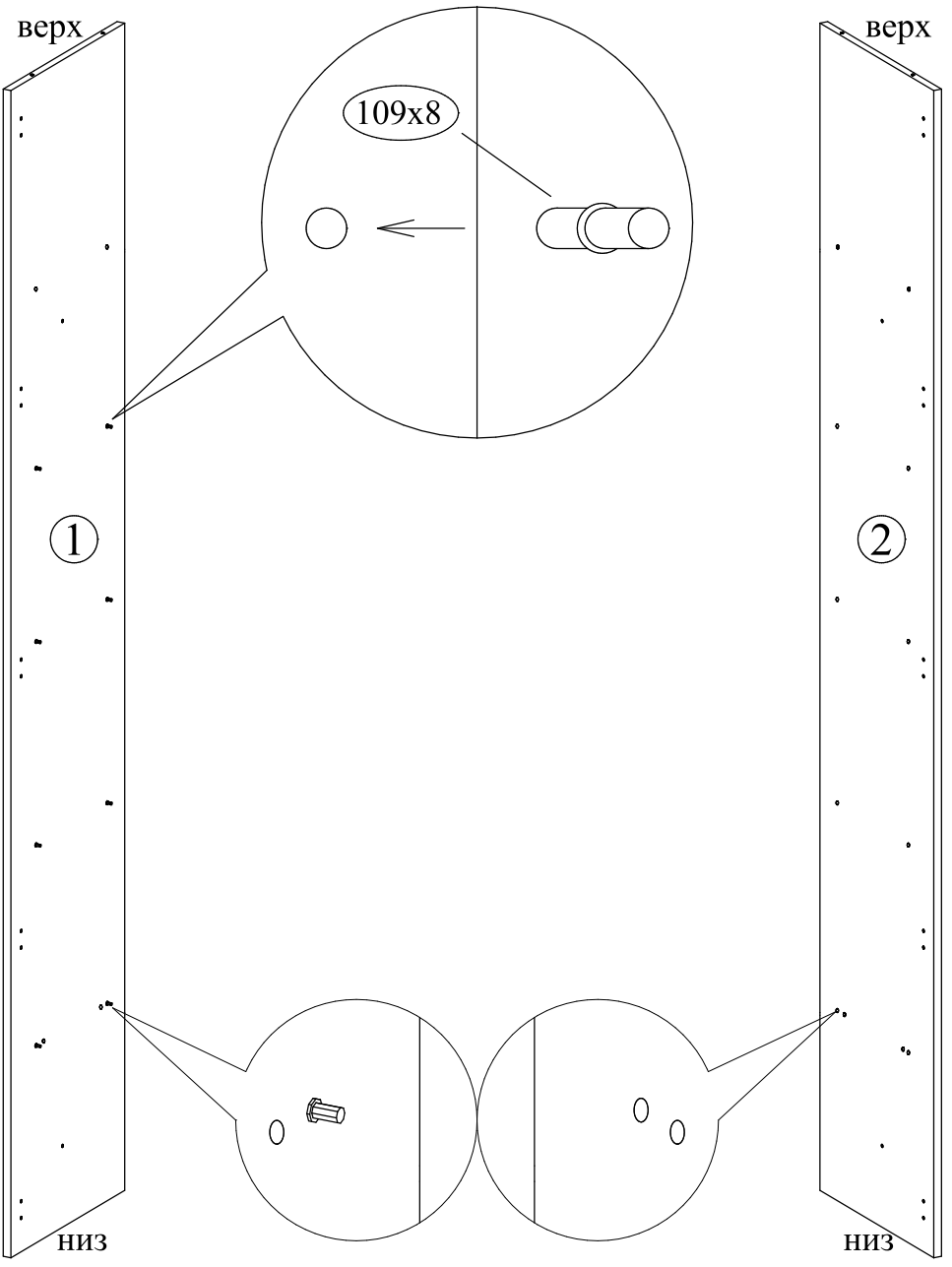
1 Установка втулок в основание.



2 Вкручивание опор во втулки.

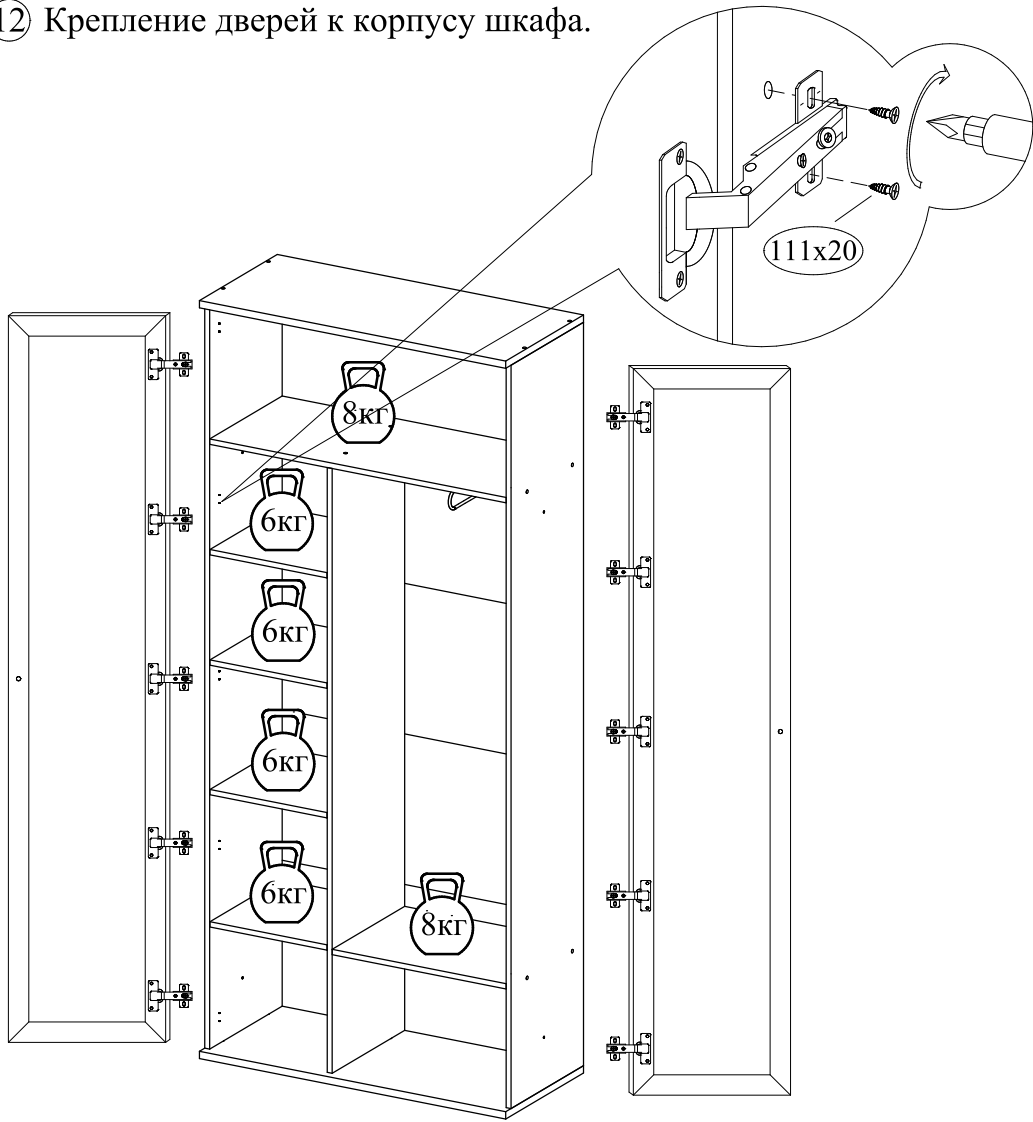


③ Крепление фурнитуры к стенке боковой

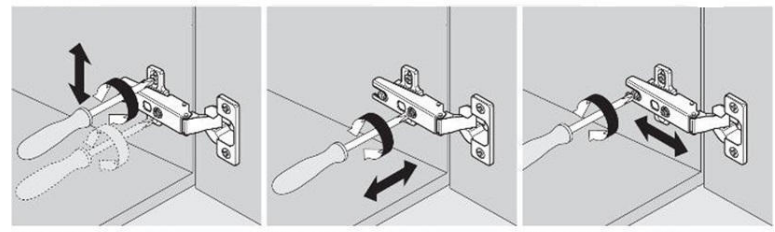


При дальнейшей сборке следует обратить внимание на верх и низ стенок боковых!

⑫ Крепление дверей к корпусу шкафа.



Регулировка дверей

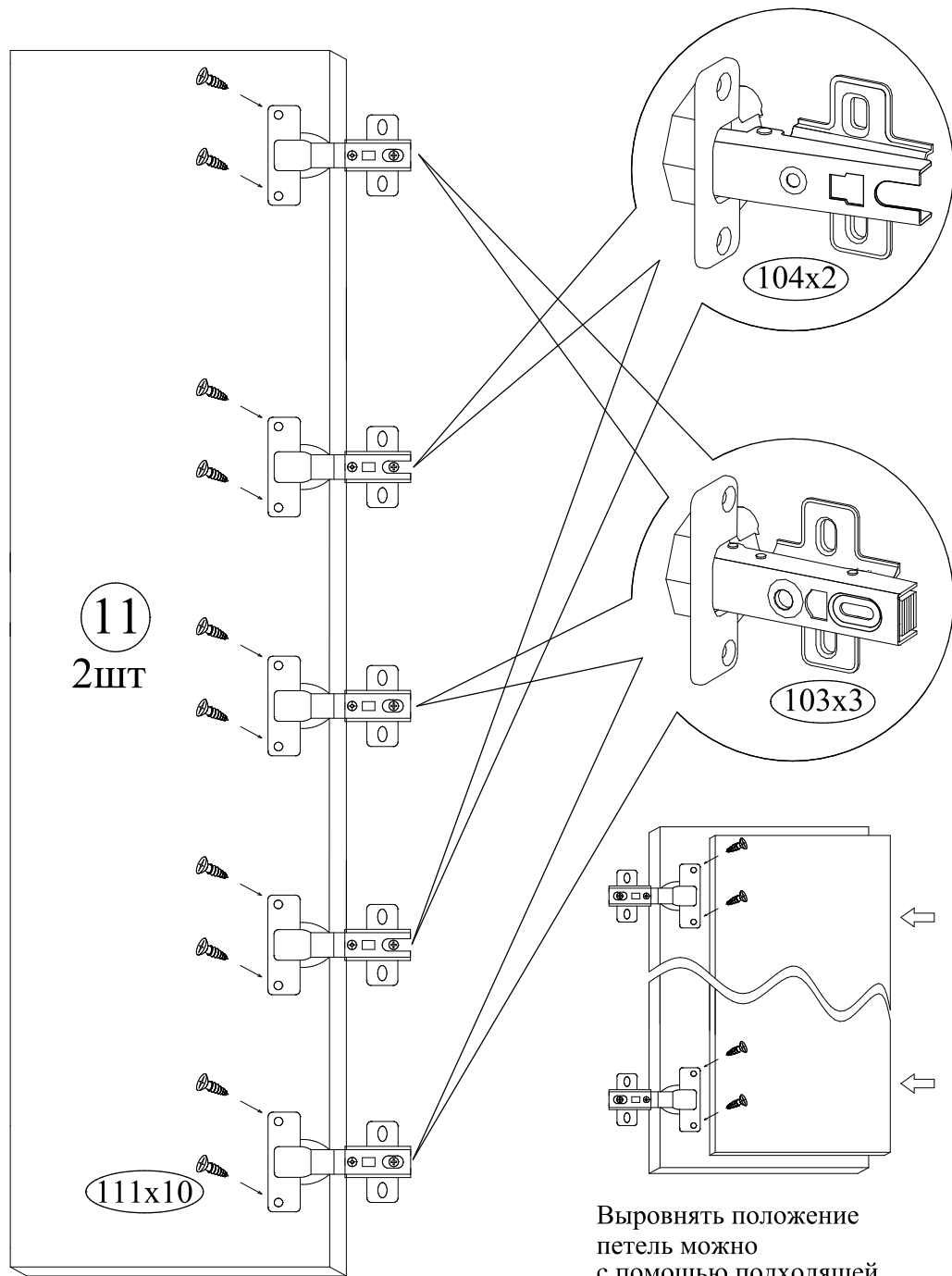


Регулировка по высоте

Регулировка по ширине

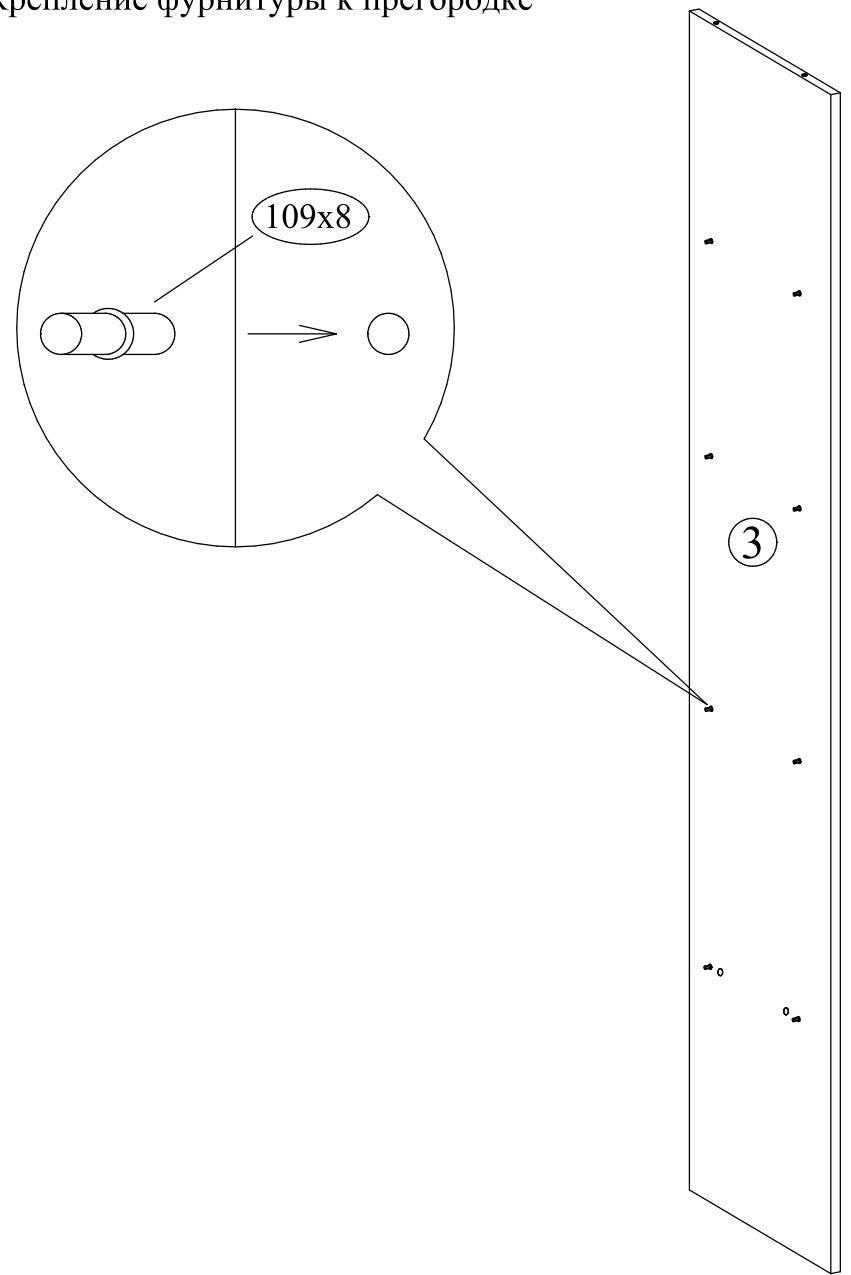
Регулировка по глубине

11 Монтаж петель на двери.

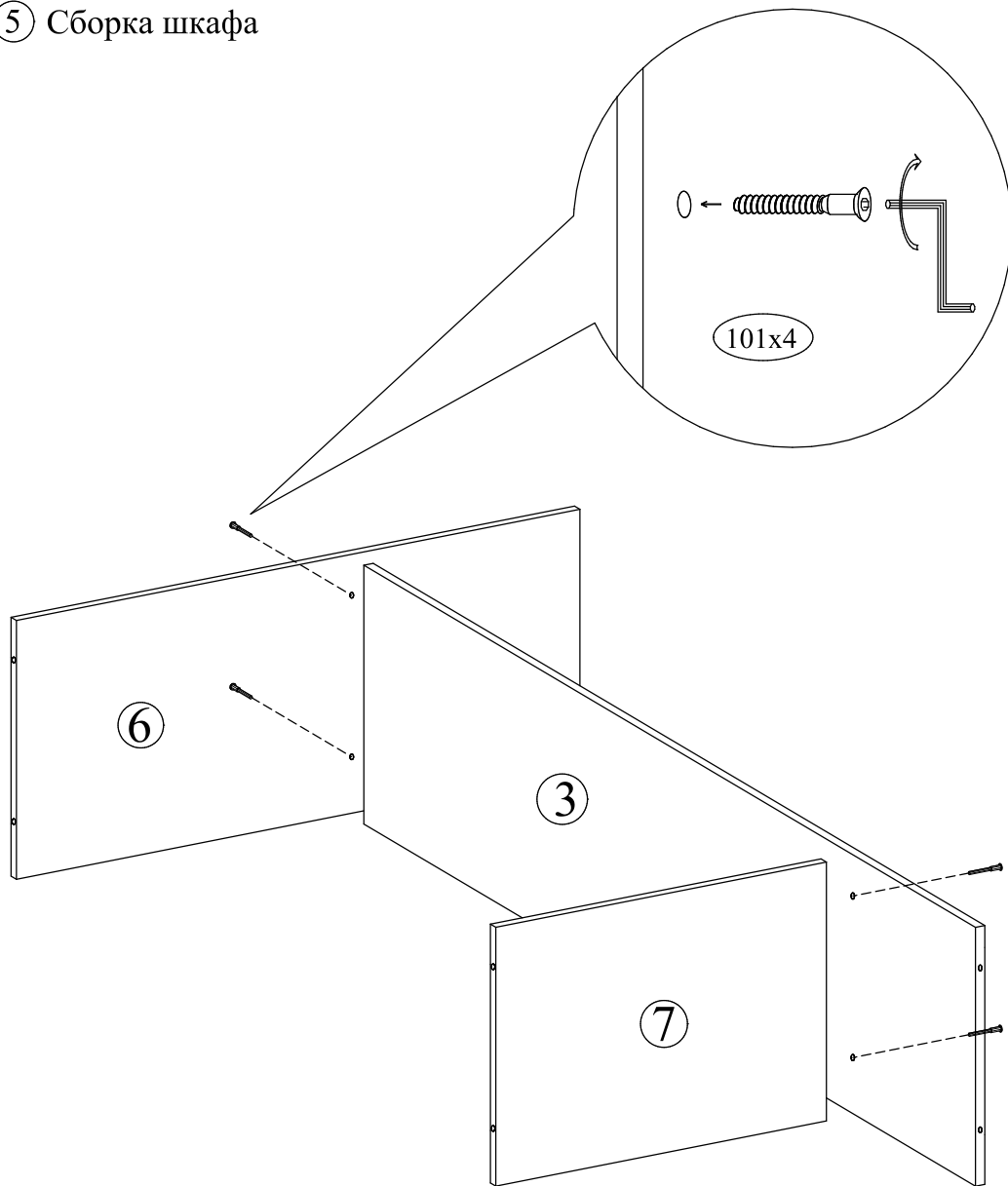


Выровнять положение
петель можно
с помощью подходящей
по размеру детали.

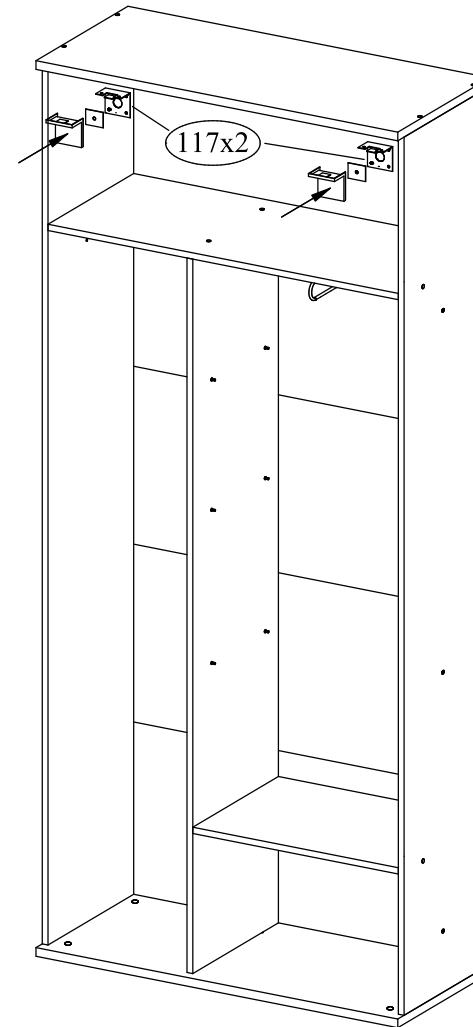
4 Крепление фурнитуры к перегородке



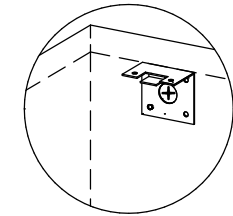
5 Сборка шкафа



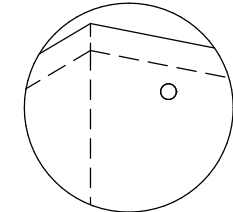
10 Крепление шкафа к стене



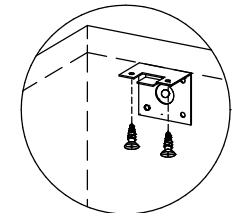
1 приложить уголок к крышке и стенке задней. В стенке задней отметить положение отверстия



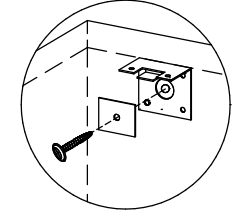
2 просверлить отверстие в стенке задней и в стене



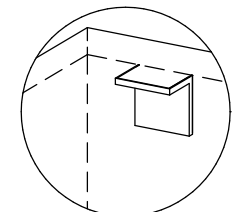
3 прикрутить уголок к крышке стеллажа шурупами 4x16



4 при помощи дюбеля притянуть стеллаж к стене

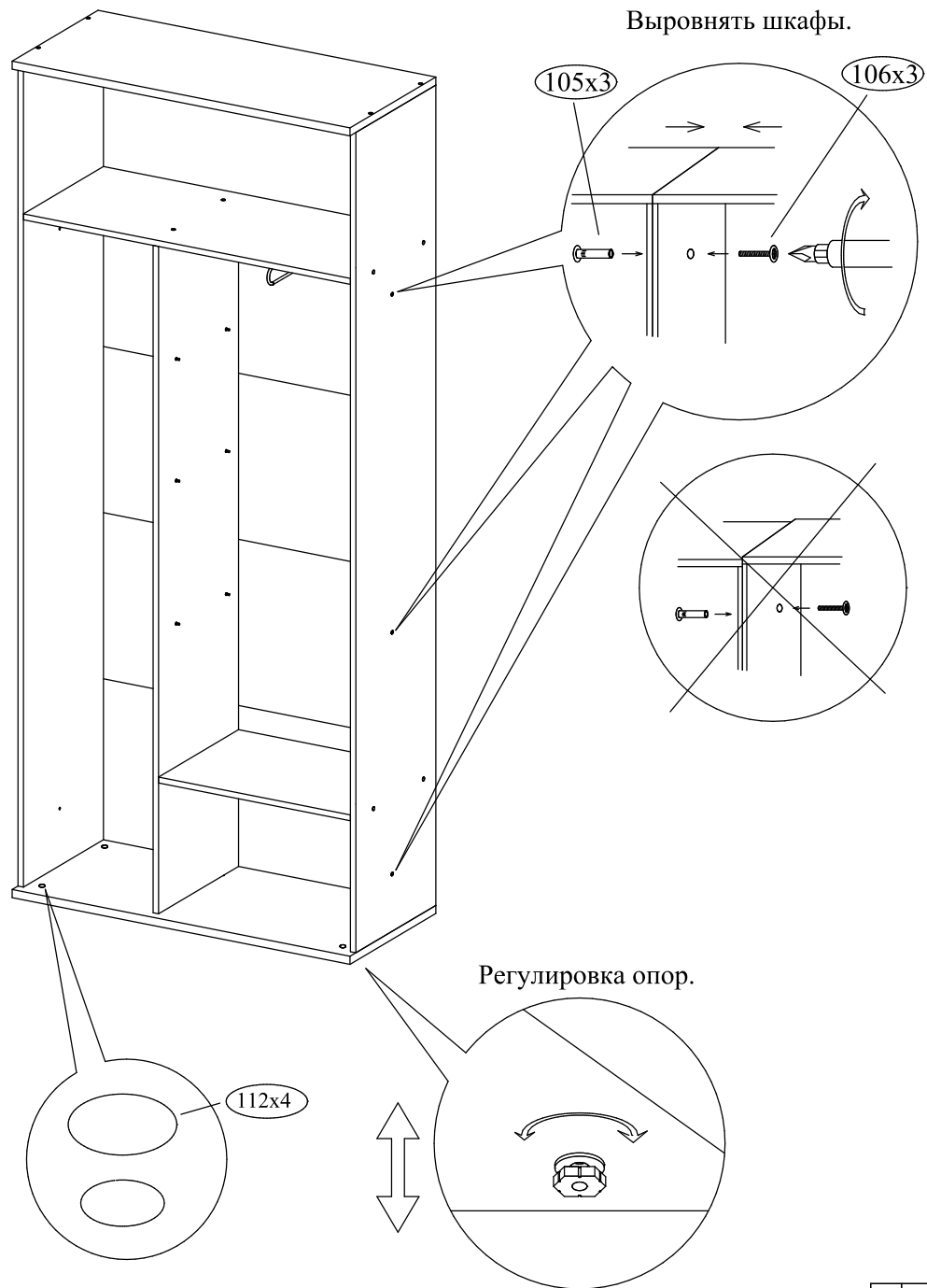


5 установить заглушку

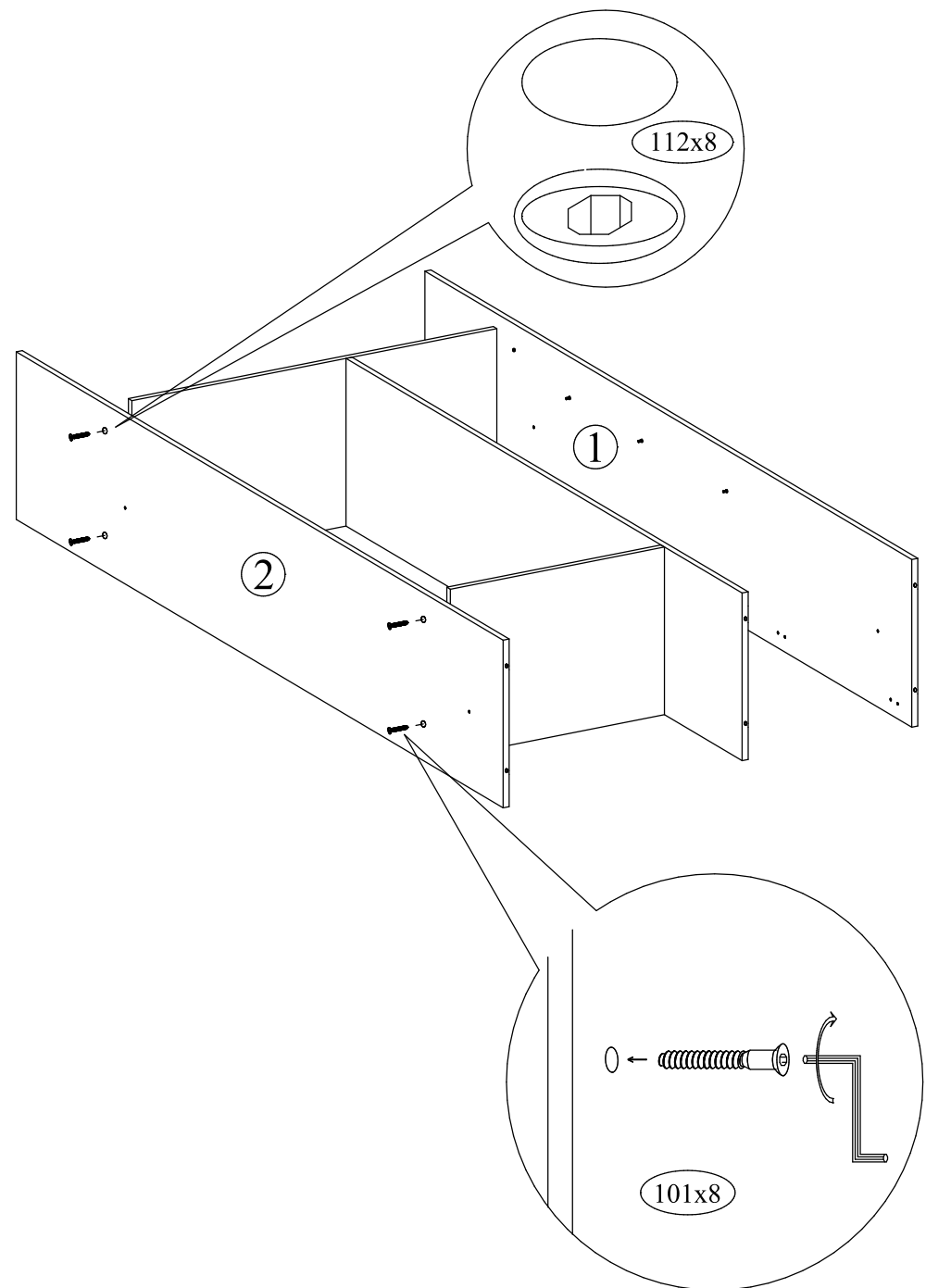


Примечание. Дюбеля (крепеж) для крепления шкафа к стене в комплект фурнитуры не входят, покупатель самостоятельно приобретает в магазине крепеж специально предназначенный для его типа стены. Необходима консультация продавца.

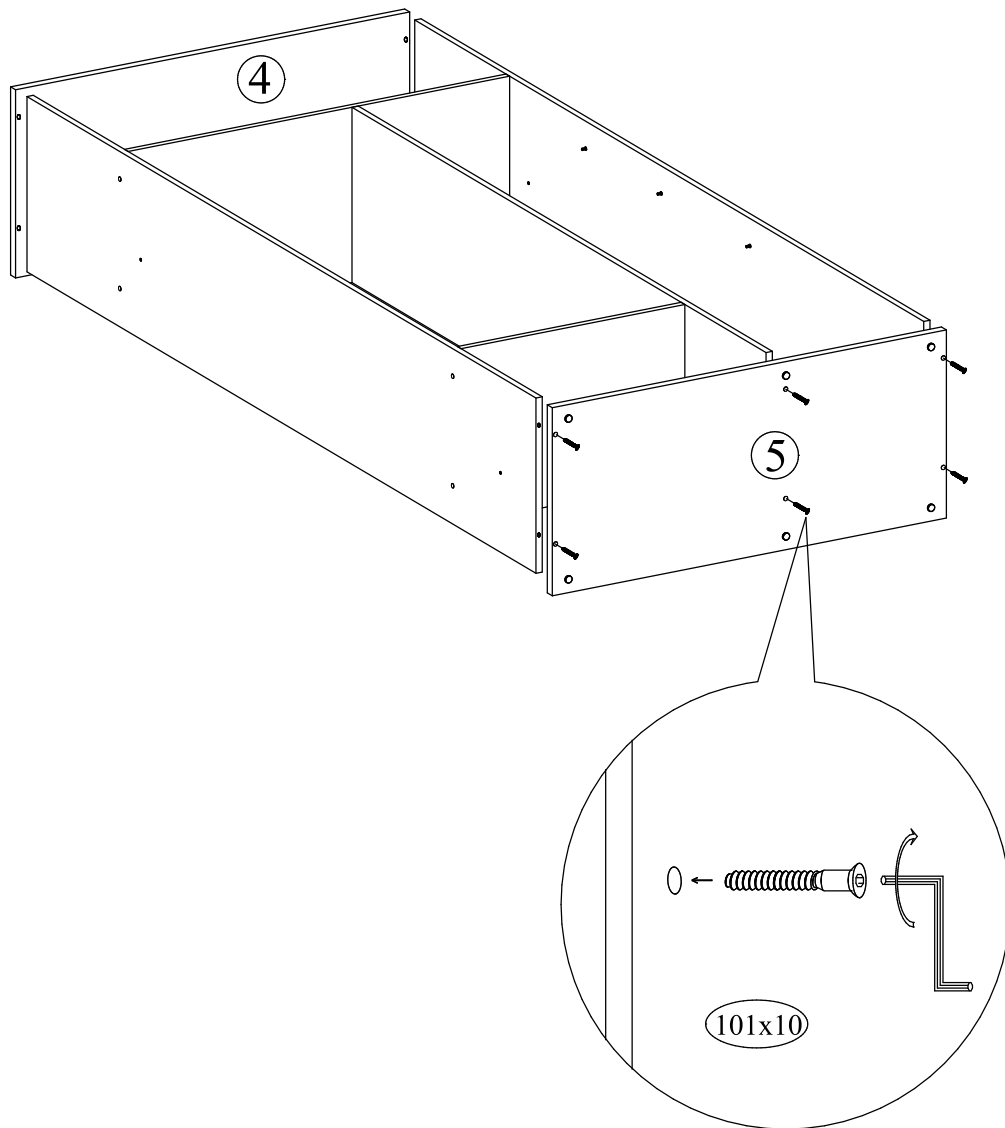
9 Соединение шкафов стяжками межсекционными.



6 Сборка шкафа

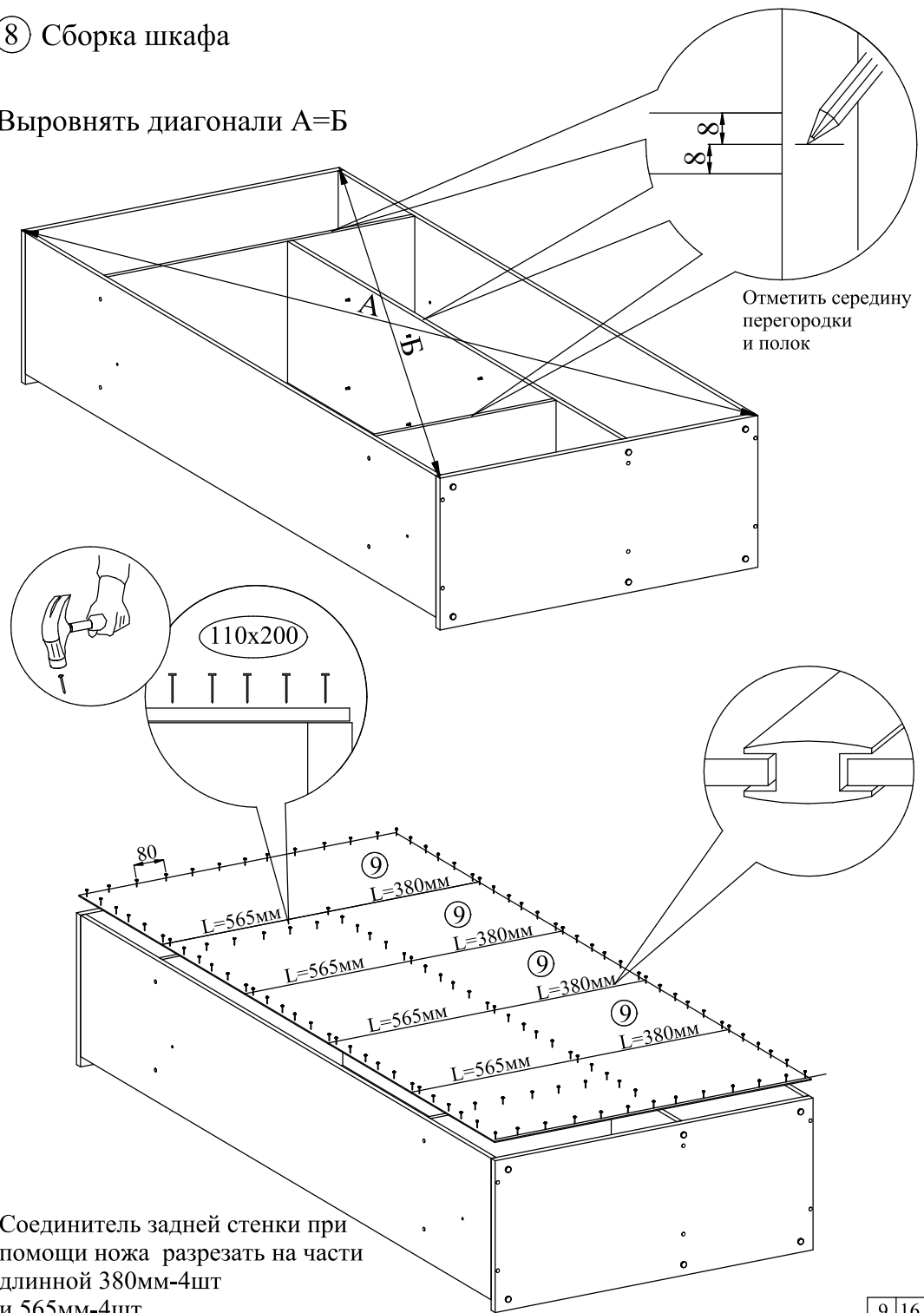


7 Сборка шкафа



8 Сборка шкафа

Выровнять диагонали A=B



Отметить середину перегородки и полок

Соединитель задней стенки при помощи ножа разрезать на части длиной 380мм-4шт и 565мм-4шт