

ГАРАНТИЙНЫЙ ТАЛОН

Заполняется магазином, где приобретено изделие

_____ (Наименование изделия)

Дата выпуска _____

Дата продажи _____

Владелец изделия _____

_____ (Фамилия, Имя, Отчество)

Адрес _____

Установлен дефект _____

Исправил мастер _____

_____ (подпись)

ГАРАНТИИ

24 месяца со дня приобретения по предъявлению гарантийного талона по обнаруженным дефектам. За механические повреждения, потертости, сколы, фабрика ответственности не несет.

Наш адрес: РОССИЯ, 156009, Костромская область, г. Кострома,

ул. Юбилейная, д.28, smetanko@vashden.com

Контактный телефон: 8(4942) 42-14-00, 42-23-51

_____ (линия отреза)

ПАСПОРТ

1. Дата выпуска _____

2. Отметка магазина о продаже _____

3. Штамп магазина _____

4. « ____ » _____ 20 ____ г.

Пункты 2,3,4 заполняются в магазине при покупке мебели.

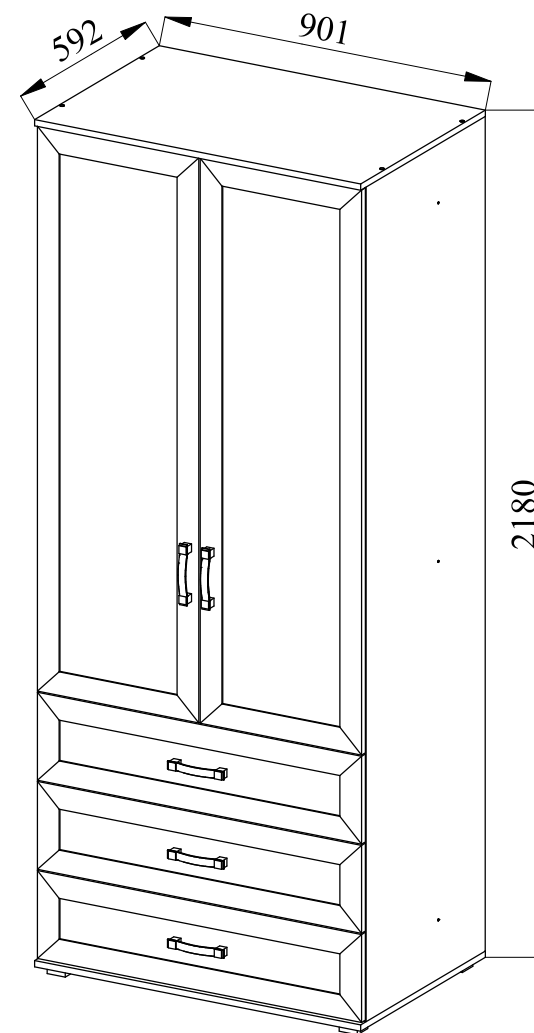
Сертификат _____



Фабрика Мебели "Ваш День"
156009, г. Кострома, ул. Юбилейная, д.28



Модульная серия корпусной мебели "ALPINA" Шкаф для одежды ШО-02/3



Инструкция по сборке



"ALPINA"

Корпусная модульная мебель
Шкаф для одежды ШО-02/3



Производитель: _____

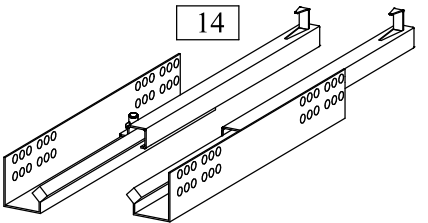
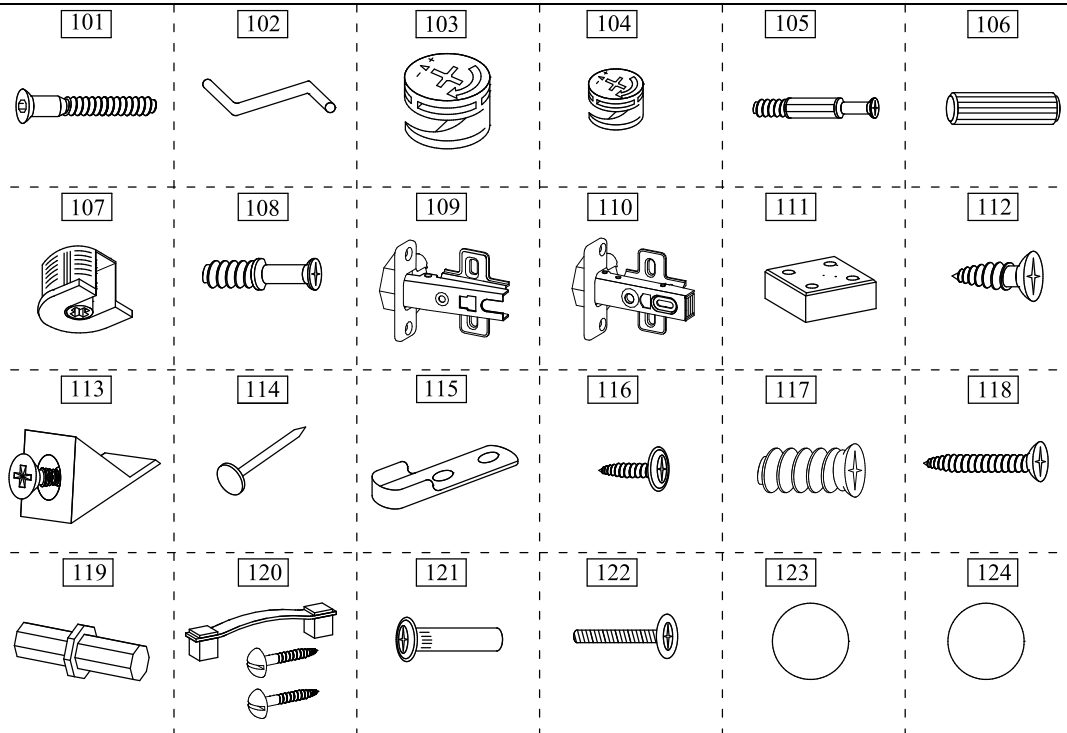
Фактический адрес: 156009, Российская Федерация,
г. Кострома, ул. Юбилейная, 28

Дата изготовления: _____

Гарантийный срок: 24 мес.

Срок службы: 10 лет

ГОСТ 16371-93



Внимание покупателя: перед сборкой необходимо проверить целостность деталей в упаковке, а так же соответствие количества деталей и фурнитуры в пакетах согласно ведомости.

Внимание! Шкаф укомплектован штангой для одежды. Полки для белья приобретаются отдельно.

Комплектовочная ведомость деталей шкафа

Nn/п	Наименование детали	Размер	Кол-во	Пакет N
1	Стенка боковая левая	2126x570x16	1	1
2	Стенка боковая правая	2126x570x16	1	
3	Стенка задняя	2138x439x3	2	
4	Соединитель задней стенки	L=2000	1	
5	Крышка	901x592x16	1	
6	Основание	901x592x16	1	2
7	Полка	868x549x16	2	
8	Стенка жесткости	868x192x16	1	
9	Стенка боковая ящика левая	507x156x12	3	
10	Стенка боковая ящика правая	507x156x12	3	
11	Стенка задняя ящика	834x156x12	3	
12	Дно ящика	842x501x3	3	
13	Штанга овальная	L=861	1	
14	Направляющие quadro	L=500мм	3	
	Фурнитура	Пакет	1	4

Фасады комплектуется отдельно от шкафа.

Комплектовочная ведомость.

15	Дверь	1439x446x18	2	1x2шт
16	Накладка ящика	896x224x18	3	1

Правила эксплуатации и ухода за мебелью.

1. Мебель, перевозимая при температуре ниже 0°C, охлаждается и при установке в помещении "запотевает", поэтому ее следует немедленно протереть чистой, сухой, мягкой тканью.
2. Мебель предназначена для эксплуатации в помещениях с температурой воздуха +10+28°C и относительной влажностью 50-70%. Не рекомендуется ставить мебель близко к источникам тепла, а также к сырым и холодным стенам. Ее следует беречь от прямого попадания солнечных лучей.
3. На поверхность деталей не следует ставить горячие и влажные предметы. Нежелательно попадание кислот, щелочей и растворителей (спирт, бензин, ацетон).
4. Поверхности следует оберегать от механических повреждений, ударов и царапин, поскольку восстановить поверхность невозможно.
5. Поверхность мебели следует чистить специальным составом, который можно приобрести в магазине.
6. Зеркала и стекла рекомендуется чистить любыми средствами, предназначенными для этих целей.
7. Для предотвращения повреждения полового покрытия при перемещении мебели следует использовать подстилочный материал (картон, плотная ткань и т.п.)

Порядок предъявления претензии на качество мебели.

Претензии по некомплектности и производственным дефектам в течение гарантийного срока должны направляться покупателем непосредственно в магазин, где приобретена мебель, с желательным приложением товарного чека и упаковочных ярлыков. По дефектам, появившимся из-за несоблюдения покупателем правил эксплуатации и ухода за мебелью, претензии не принимаются.

К сведению покупателя.

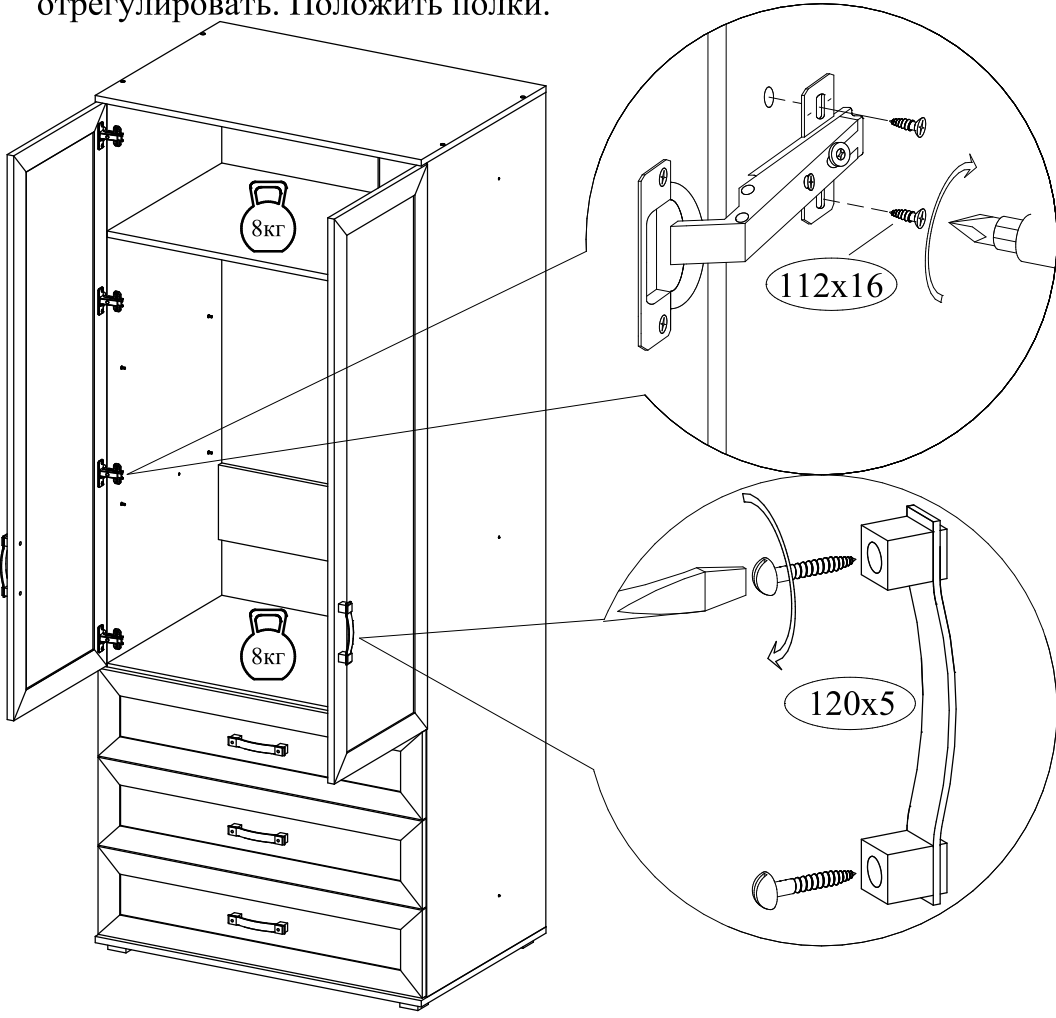
Предприятие оставляет за собой право вносить изменения в конструктивные элементы мебели на основе внедрения передовой технологии, улучшающие качество выпускаемой продукции.

При обнаружении производственных дефектов ссылаетесь на номер набора мебели, номер ОТК, желательно приложить гарантийный талон и упаковочные ярлыки.

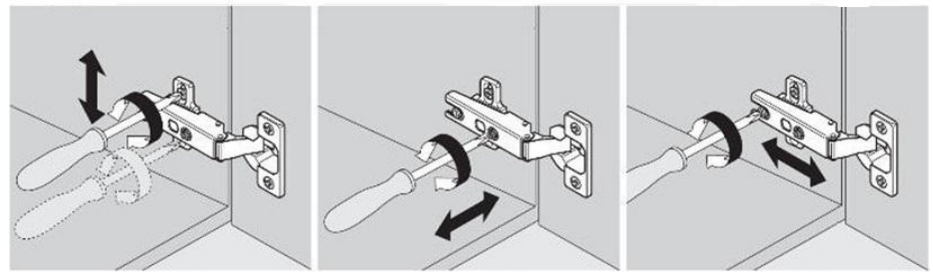
Ведомость фурнитуры

Nn/п	Наименование фурнитуры	Кол-во
101	Евровинт 6.4x50	8
102	Ключ z-образный шестигранный	1
103	Эксцентрик 16 размер 15x13	4
104	Эксцентрик 12 размер 15x10	6
105	Дюбель DU 232 размер 30x8	10
106	Шкант 8x30	16
107	Эксцентриковая стяжка VB35 ø20	8
108	Дюбель DU321 ø5	8
109	Петля НАКЛАДНАЯ 90, чашка 35мм	4
110	Петля НАКЛАДНАЯ 90, чашка 35мм с ДОВОДЧИКОМ	4
111	Опора N6 54x54x20	4
112	Шуруп потайной 4x16	52
113	Уголок пластмассовый с саморезом	14
114	Гвоздь 2x20	20
115	Штангодержатель овальный	2
116	Полкодержатель металл. ø5	8
117	Саморез 4x16 с прессшайбой	8
118	Евровинт 6.3x11	12
119	Саморез 4x41	12
120	Ручка скоба C-44 с винтами	5
121	Стяжка межсекционная ø5	3
122	Винт к стяжке 4x14	3
123	Заглушка ø20, Серая	6
124	Заглушка ø20, в цвет корпуса	4

15 Прикрутить двери. К дверям прикрутить ручки. При необходимости отрегулировать. Положить полки.



Регулировка дверей

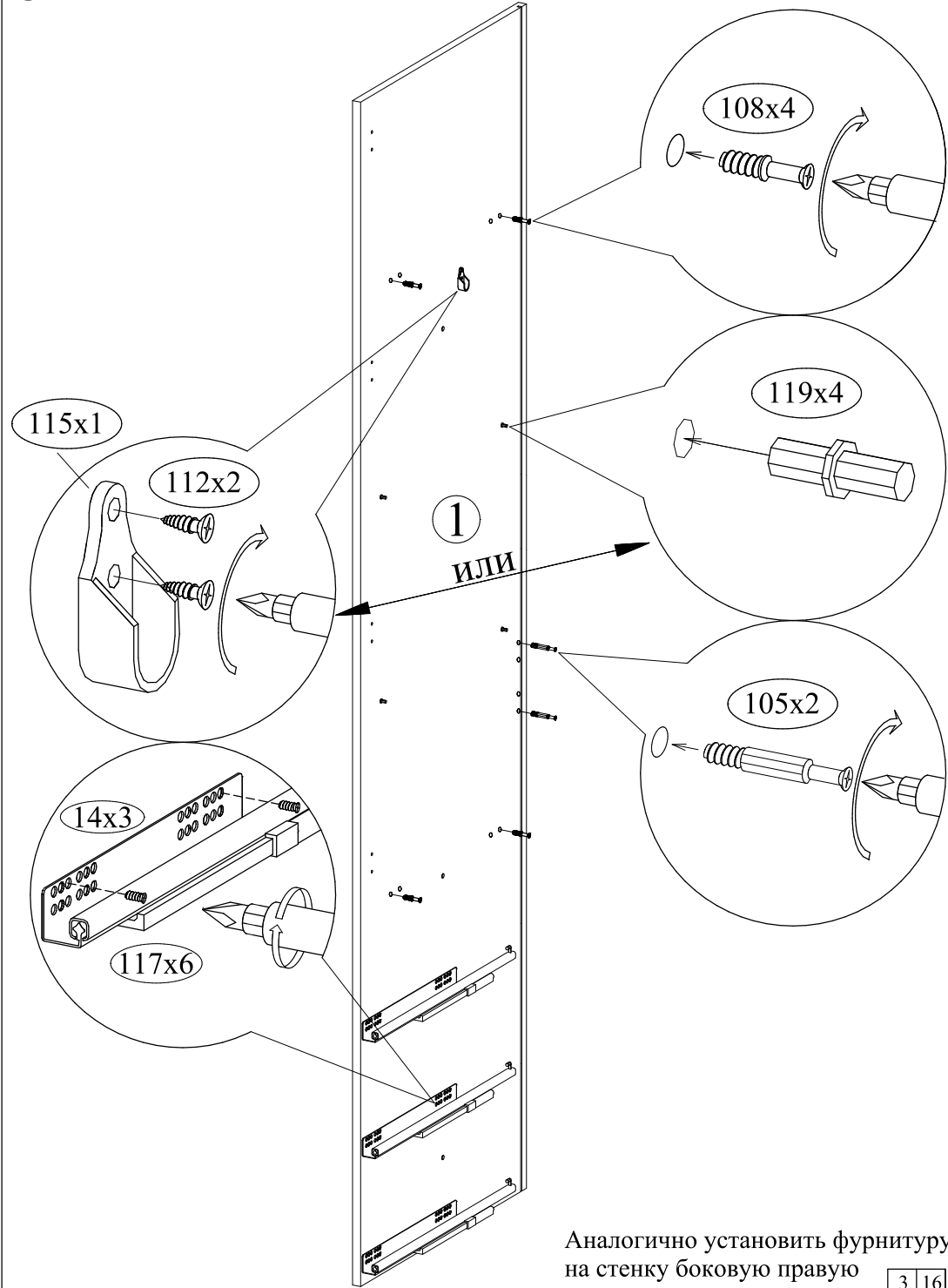


Регулировка по высоте

Регулировка по ширине

Регулировка по глубине

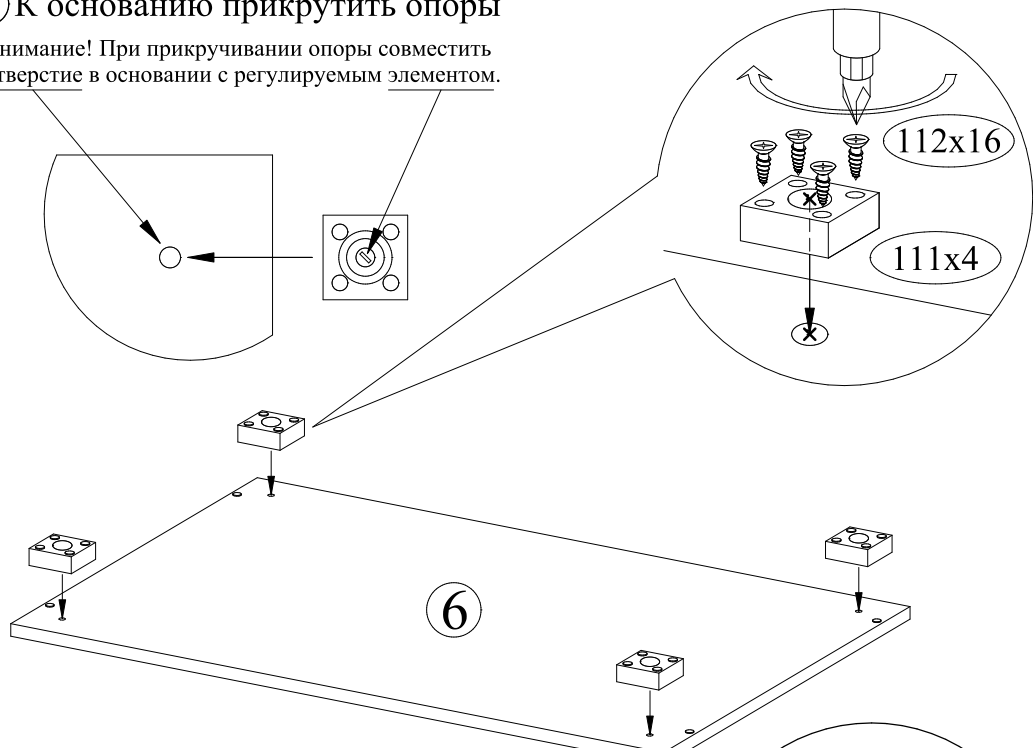
1 Установить фурнитуру на стенку боковую левую



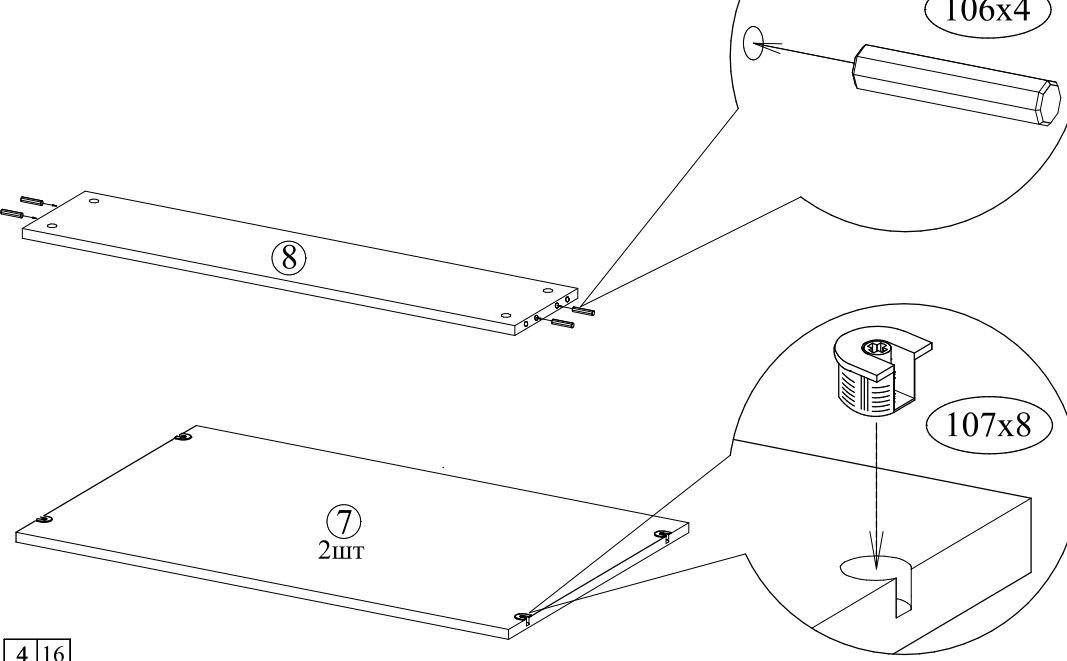
Аналогично установить фурнитуру на стенку боковую правую

② К основанию прикрутить опоры

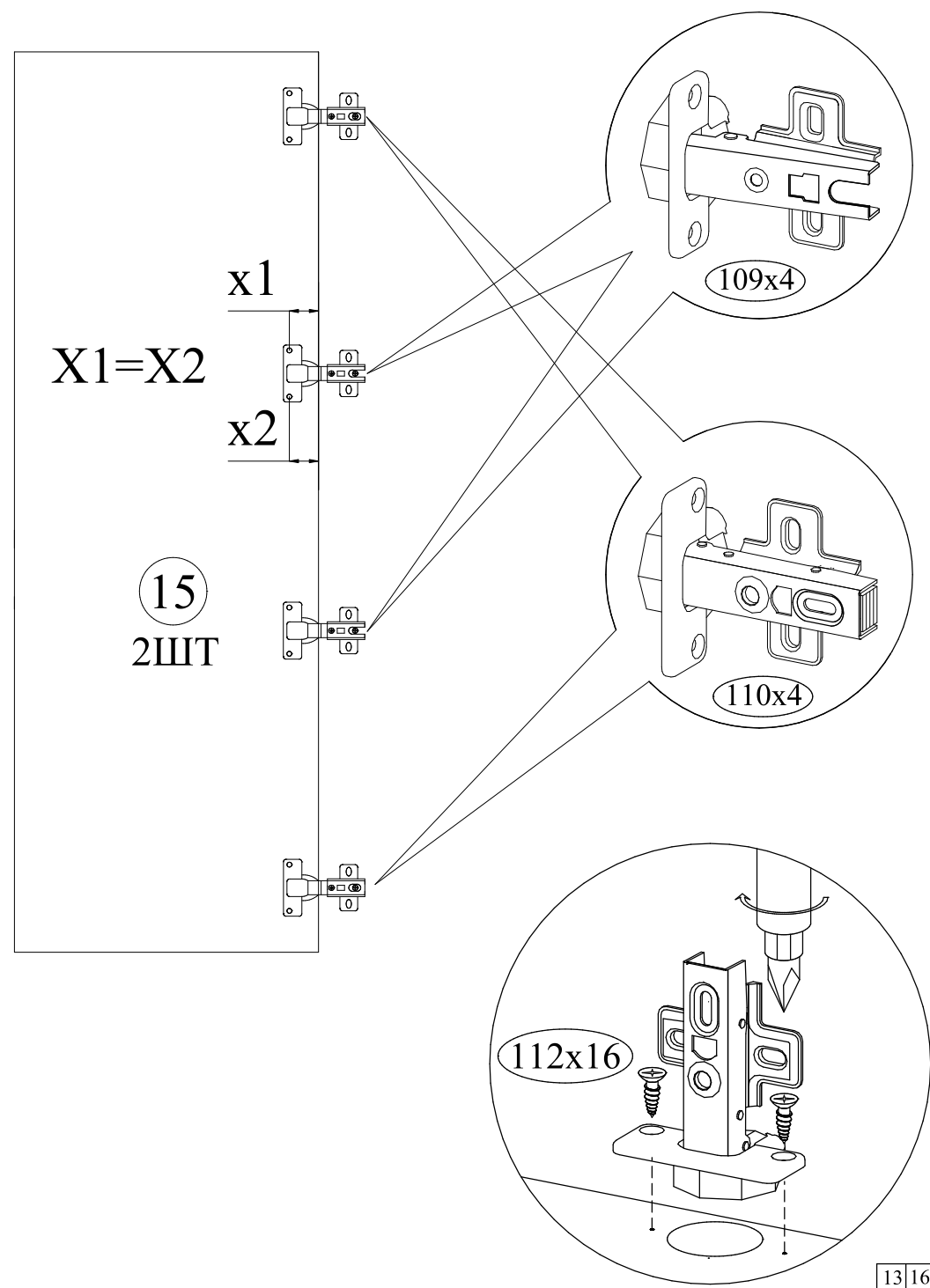
Внимание! При прикручивании опоры совместить отверстие в основании с регулируемым элементом.



③ В стенку жесткости вставить шканты, в полку-эксцентриктовую стяжку

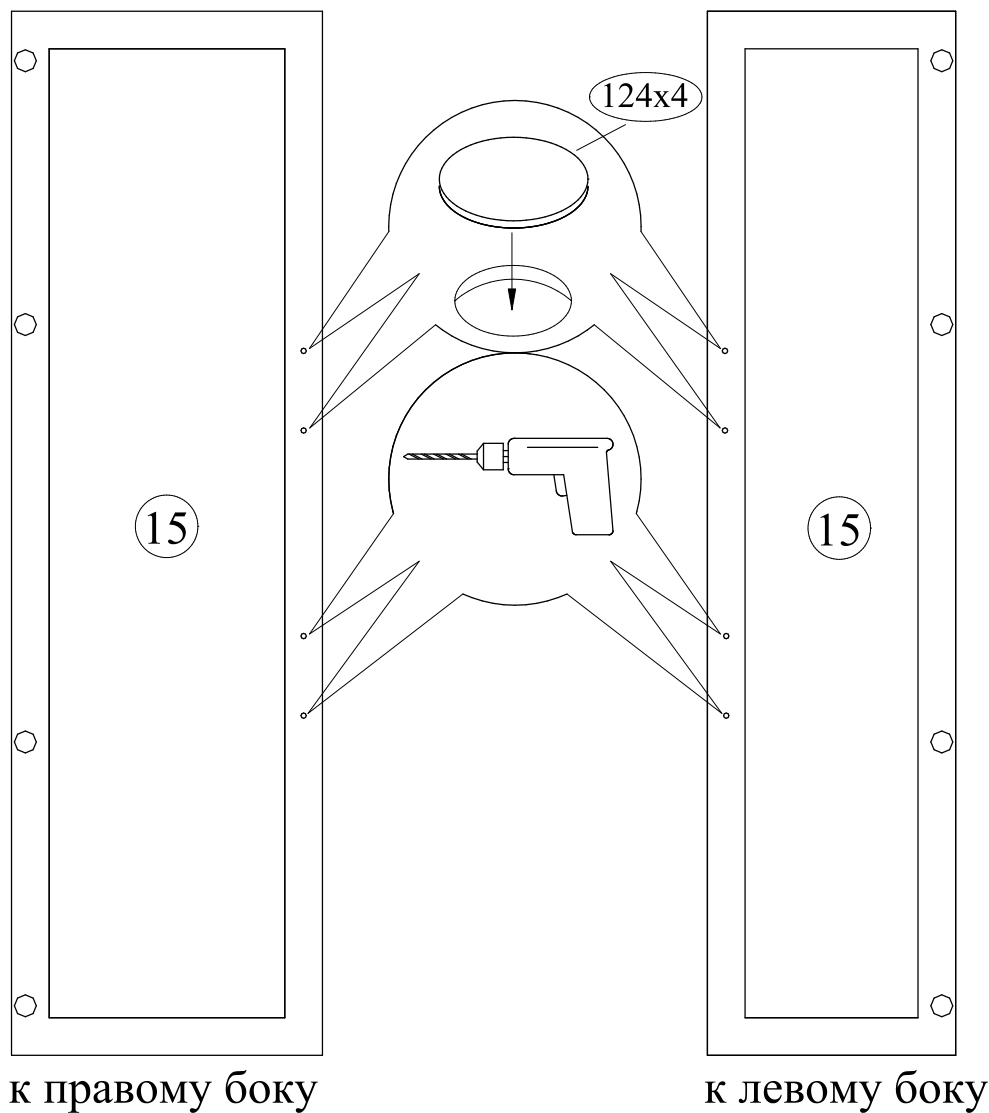


⑭ Прикрутить петли к дверям



13 В дверях просверлить отверстия под ручку

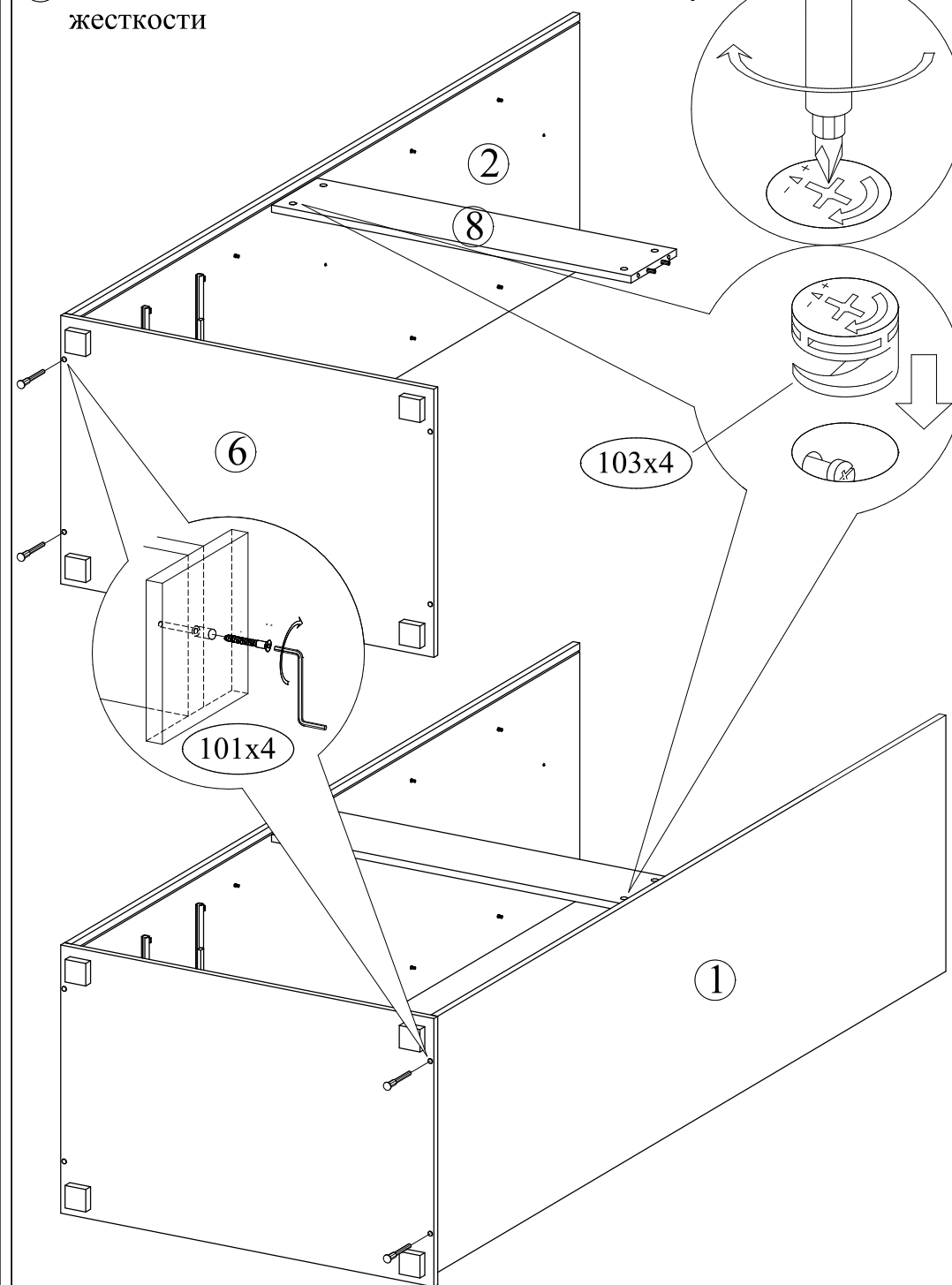
Внимание! Дверь является универсальной. Необходимо досверлить нужные отверстия под ручки. Для сверловки дверь положить на твердую подложку. Нужные отверстия досверлить сверлом $\varnothing 5$ для сквозных отверстий. Остальные заклеить заглушками.



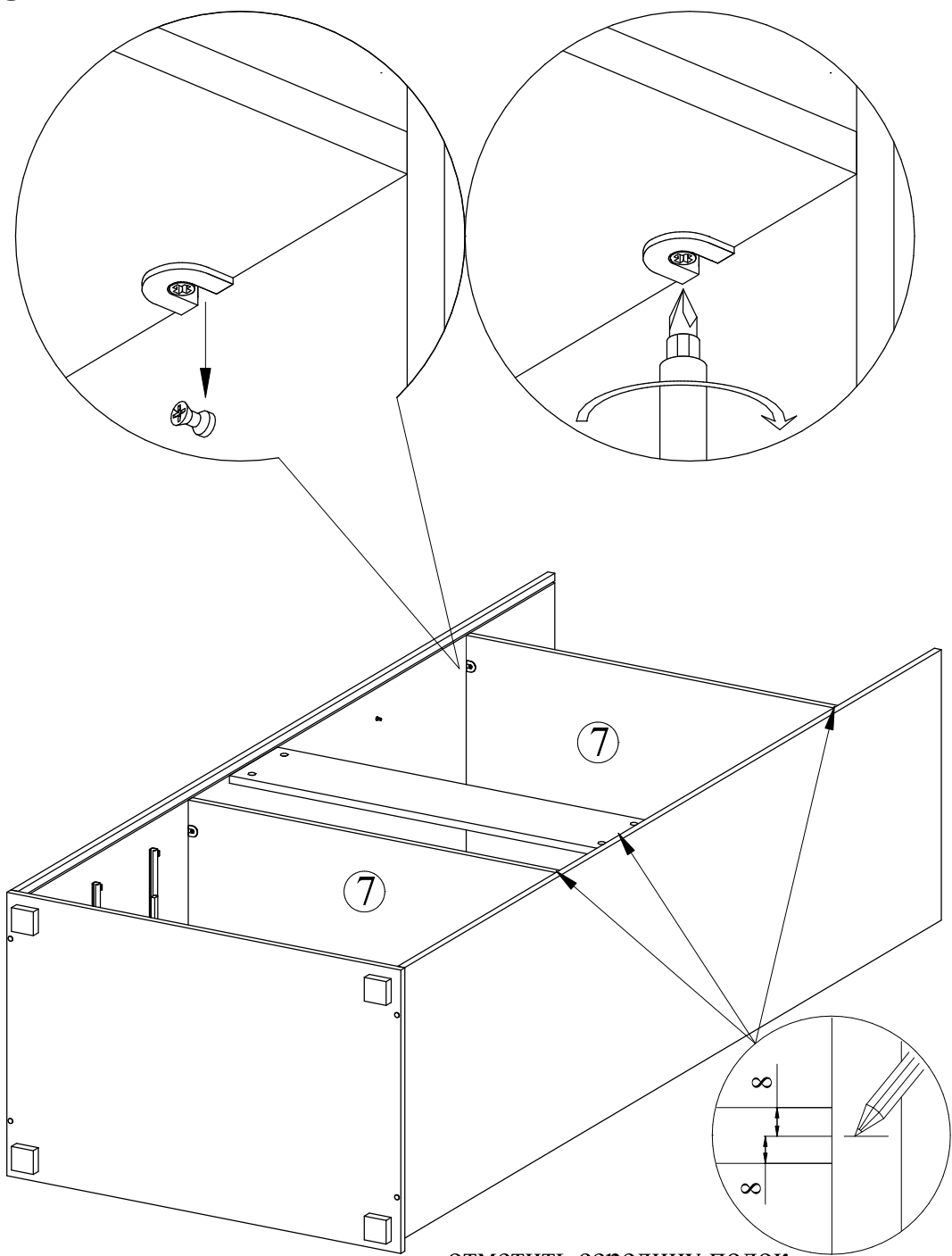
к правому боку

к левому боку

4 Соединить стенки боковые, основание и стенку жесткости

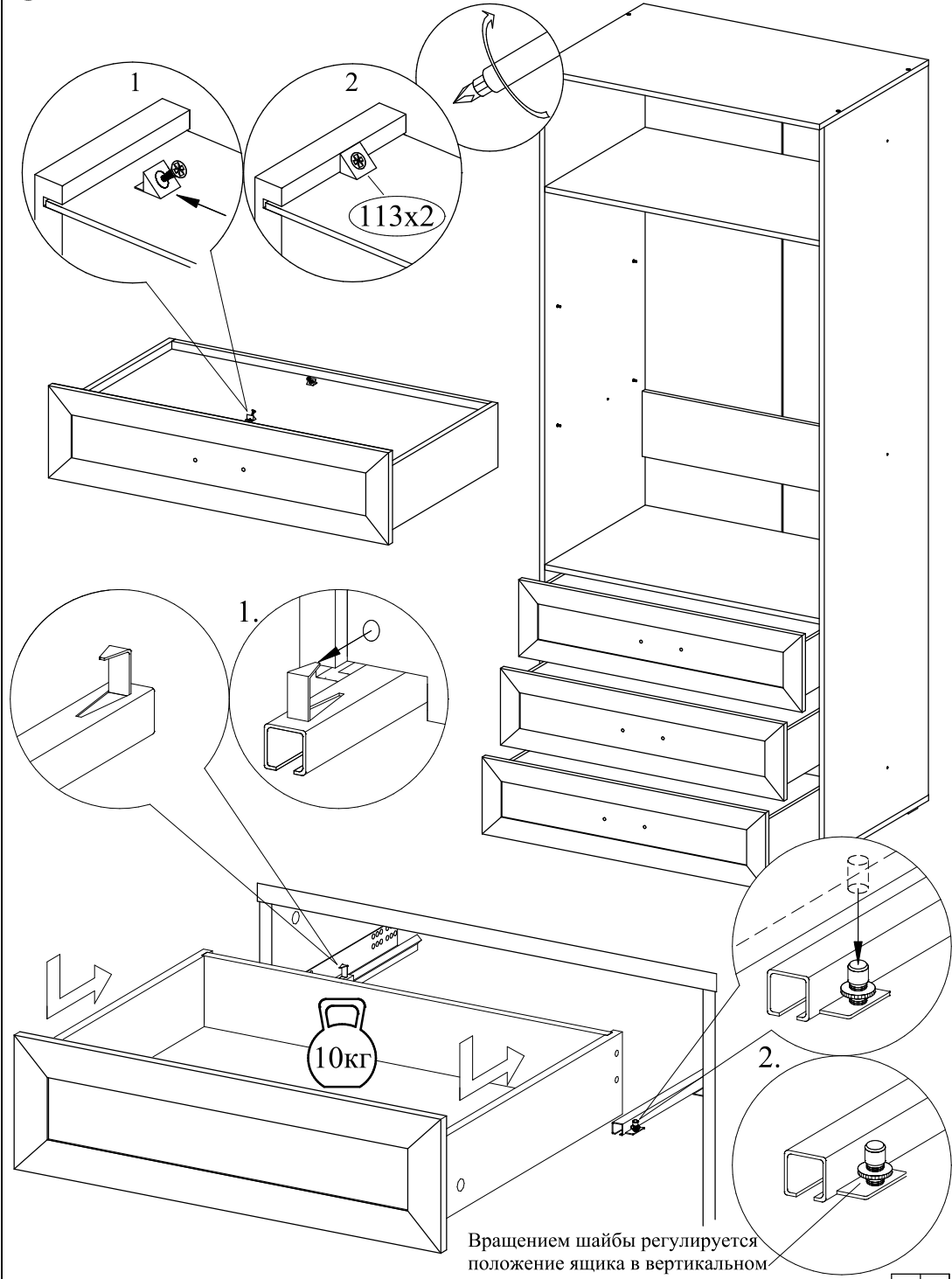


5 Установить полки



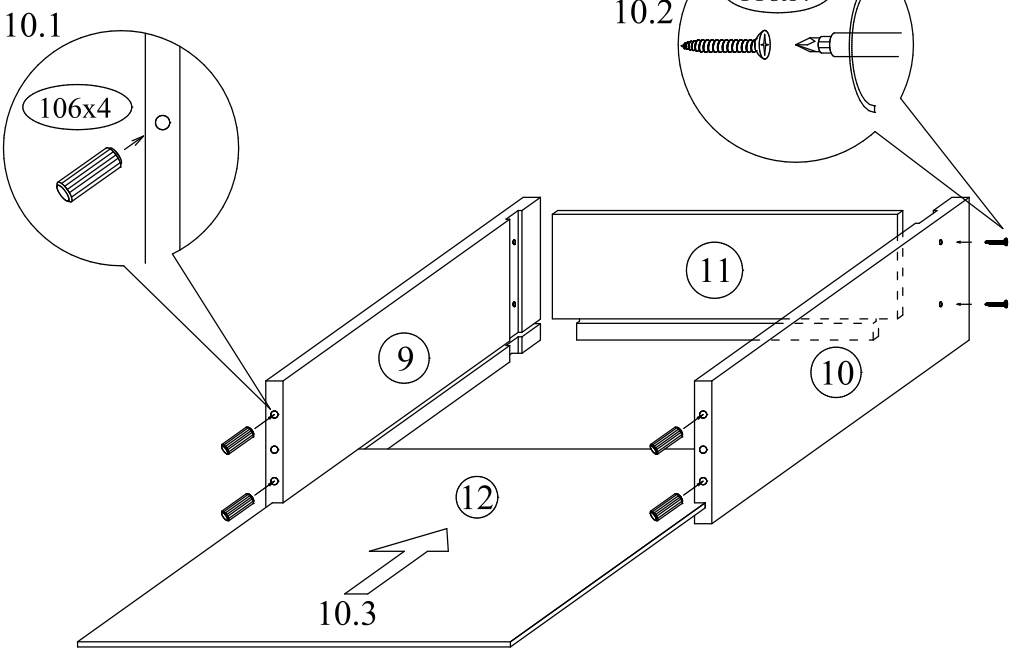
отметить середину полок
и стенки жесткости

12 Закрепить дно ящика. Установить собранные ящики.

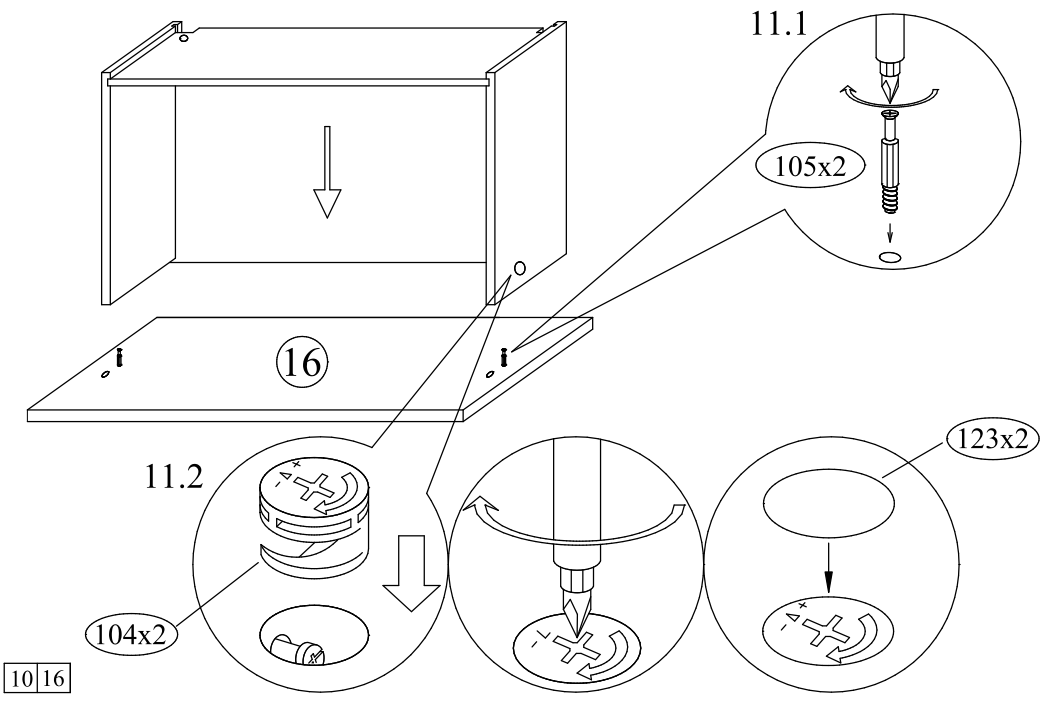


Вращением шайбы регулируется
положение ящика в вертикальном
направлении

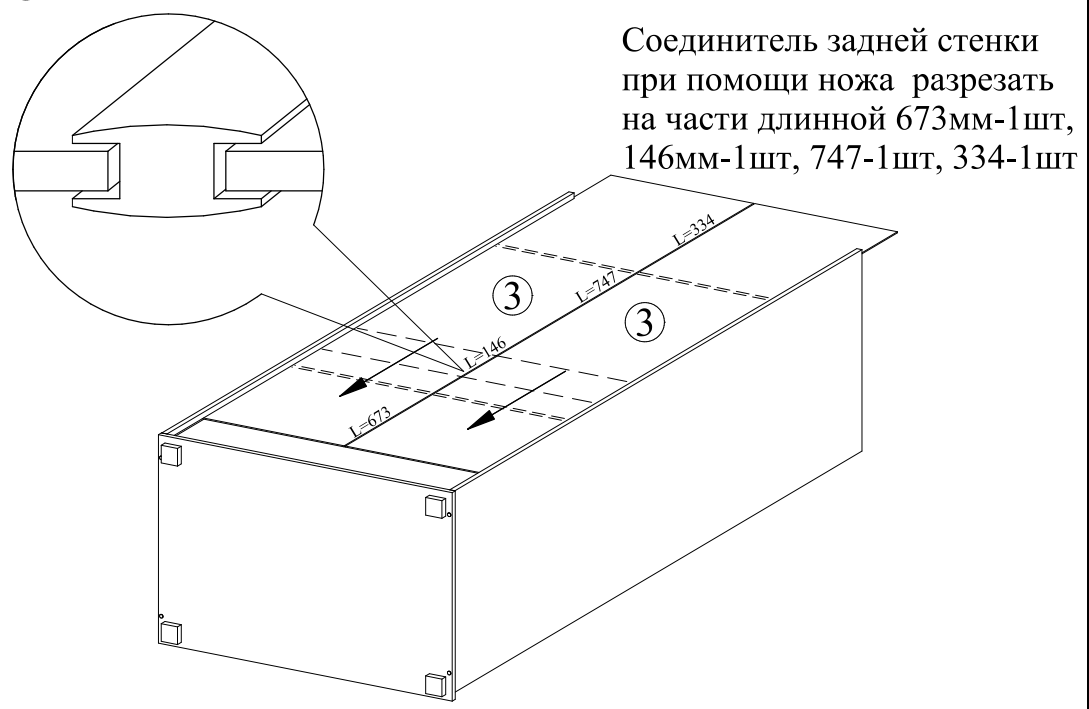
10 Собрать корпус выдвижного ящика



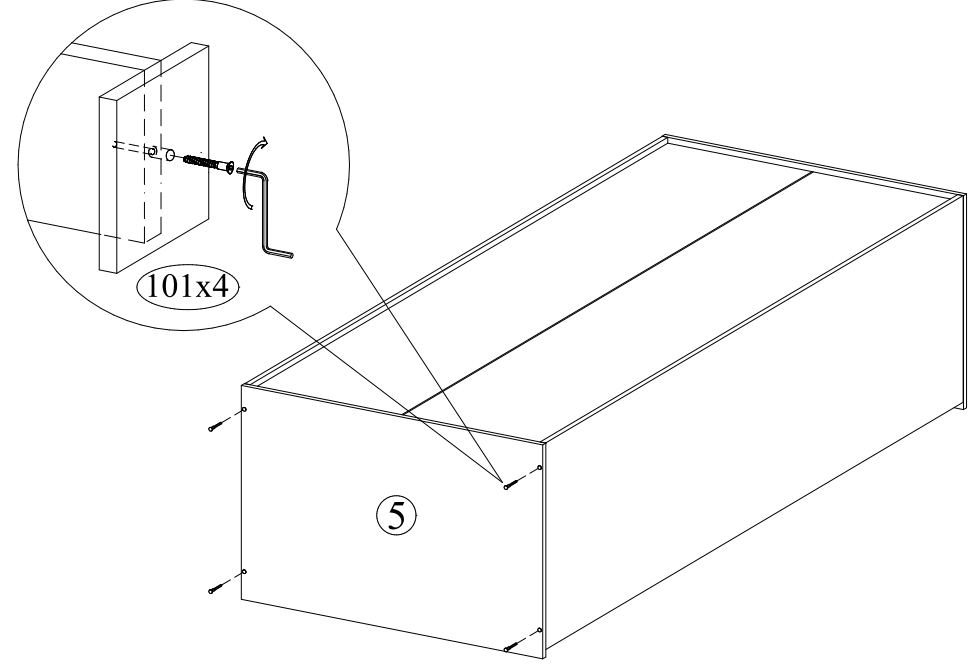
11 Соединить корпус и накладку ящика



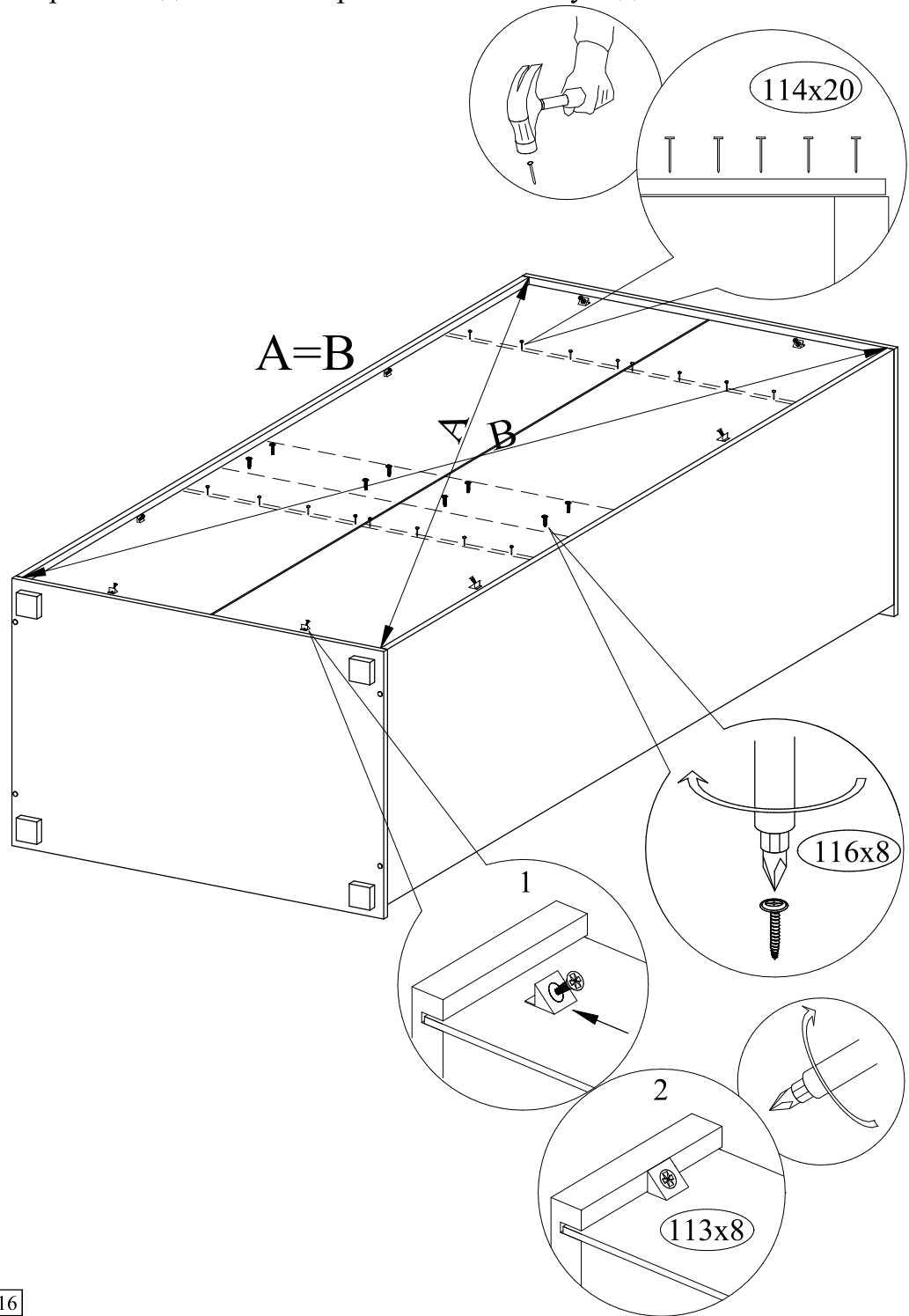
6 Вставить стенку заднюю. Вставить соединитель задней стенки.



7 К стенкам боковым прикрутить крышку



8 Выровнять диагонали. Приколотить стенку заднюю



9 Выровнять шкафы. Просверлить отверстия. Соединить межсекционными стяжками.

