


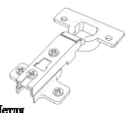


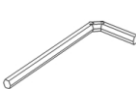
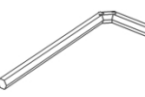




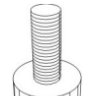






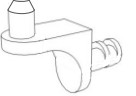


Изделие в сборе

Комплект деталей

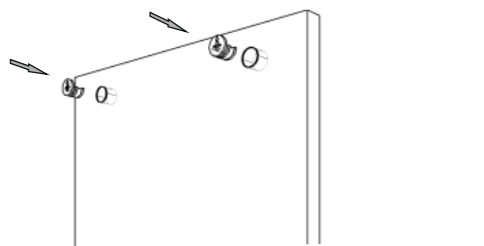
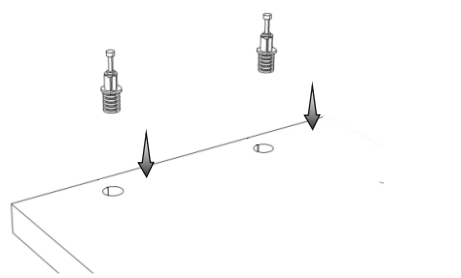

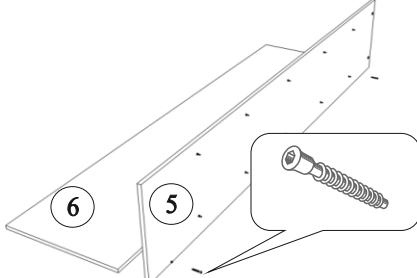
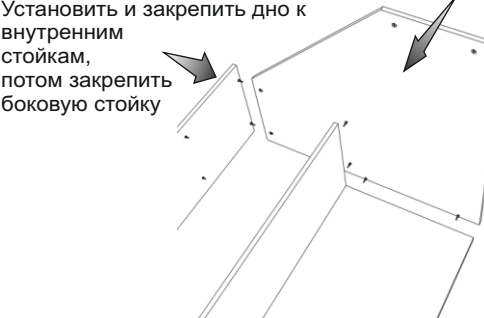
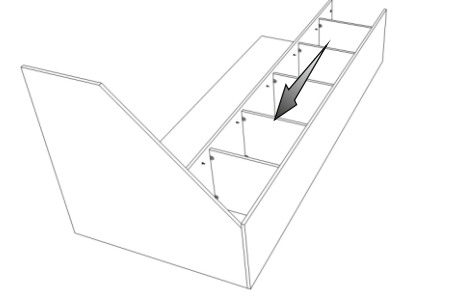
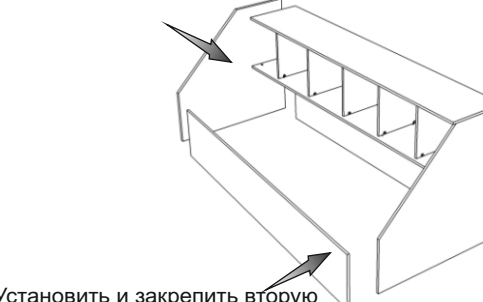
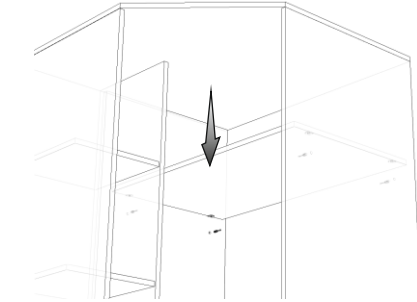
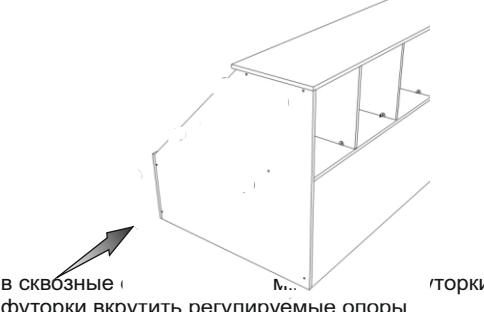

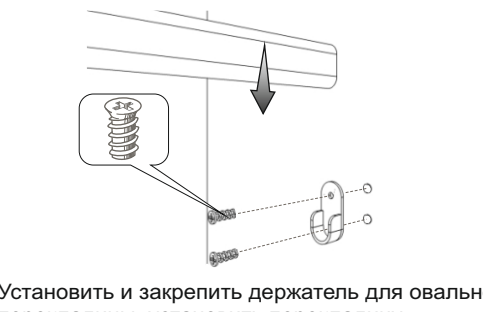
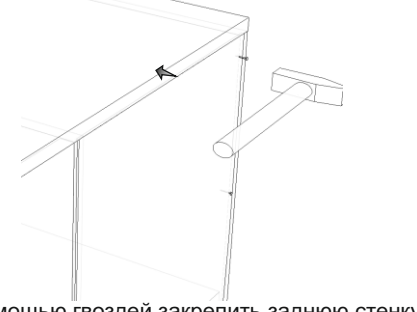

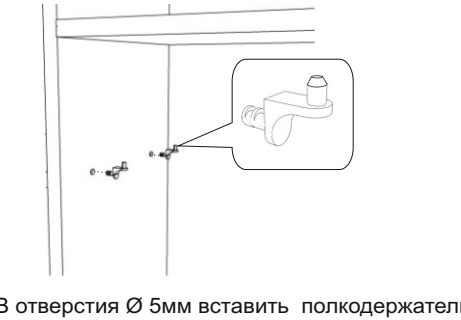
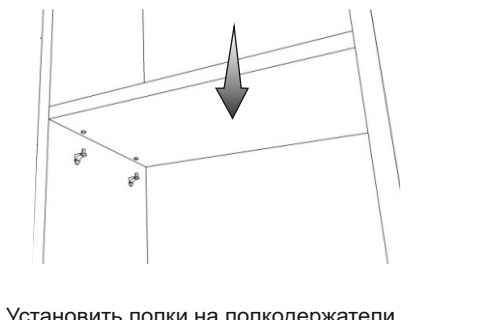
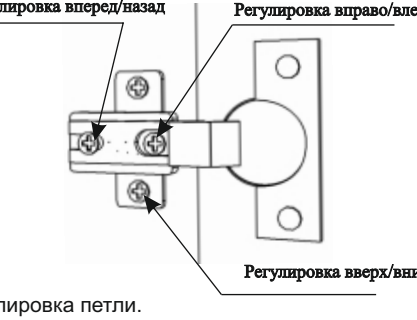
№	Наименование	Кол-во	Ед.изм.
1	Стойка правая	1	Шт
2	Стойка левая	1	Шт
3	Топ	1	Шт
4	Дно	1	Шт
5	Стойка внутренняя	1	Шт
6	Стойка задняя	1	Шт
7	Полка	3	Шт
8	Полка 1	5	Шт
9	Дверь правая	1	Шт
10	Дверь левая	1	Шт
11	Планка	1	Шт
12	Задняя стенка	2	Шт
13	Задняя стенка	1	Шт
14	Планка к топу	1	Шт

Фурнитура

 Экцетрак Rastex 15 10 шт	 Дюбель DU-324 10 шт	 Заглушка для экцетрака 10 шт	 Плита 6 шт	 Конфирмат 7 шт	 Заглушка для конфирмата 7 шт	 Ключ шестигранный 1 шт	 Ключ шестигранный 6/8-Z 1 шт
 Евронйт 6,3x13 16 шт	 Саморез 3,5x16 12 шт	 Саморез 3,5x25 2 шт	 Фурнитура 10x13 мб 5 шт	 Опора P101 5 шт	 Шпак 4 шт	 Гвоздь 1 упаковка	 Подпятник 4 шт
	 Штангодержатель 2 шт.	 Овальная перекладина 1 шт.	 Ручка 2 шт	 Полкодержатель с фиксатором 32 шт			

внимание! Сборку изделия следует проводить на ровной поверхности, покрытой тканью или бумагой, избегая ударов и неосторожных приемов, во избежание царапин и повреждений деталей. Распаковать упаковку и разложить детали и фурнитуру в места, удобные для дальнейшей сборки. Сборку удобно начинать, расположив изделие горизонтально. Собранное изделие установить на место эксплуатации, после установки изделие протереть влажной салфеткой.
*В связи с постоянной работой, направленной на улучшение потребительских свойств мебели, возможны незначительные изменения в конструкции не влияющие на функциональные качества изделий.

При возникновении вопросов по сборке
Обращаться по телефону:
(343) 283-00-95 (96)

 <p>В отверстия Ø 15мм вставить эксцентрики Rastex 15 с направлением стрелки к ближайшему торцу.</p>	 <p>В отверстия Ø 8мм вставить дюбеля DU 324</p>	 <p>В отверстия Ø 5 мм вкрутить дюбеля DU 321</p>	 <p>Соединить и закрепить между внутренней и задней стойки помощью конфирматов</p>
 <p>Установить и закрепить дно к внутренним стойкам, потом закрепить боковую стойку</p>	 <p>Установить и закрепить маленькие полки</p>	 <p>Установить и закрепить вторую боковую стойку</p>	 <p>Установить и закрепить большие полки</p>
 <p>В сквозные футорки вкрутить регулируемые опоры</p>	 <p>Прикрутить планку для топа</p>	 <p>Установить и закрепить держатель для овальной перекладки, установить перекладину.</p>	 <p>С помощью гвоздей закрепить заднюю стенку.</p>
 <p>Установить и закрепить петли на фасаде при помощи саморезов 3,5x16</p>	 <p>В отверстия Ø 5мм вставить полкодержатели</p>	 <p>Установить полки на полкодержатели</p>	 <p>Регулировка вперед/назад Регулировка вправо/влево Регулировка вверх/вниз</p> <p>Регулировка петли.</p>