

ГОСТ 16371-93 п.2.2.29. п.2.2.30

**ПАСПОРТ**  
**Уважаемый покупатель!**

Чтобы новая мебель нашего производства доставляла Вам радость, просим Вас тщательно изучить инструкцию по сборке (с рисунками и схемами).

**Рекомендации по эксплуатации и уходу за мебелью.**

Мебель рекомендуется эксплуатировать в проветриваемом помещении с температурой воздуха не ниже +20 С и относительной влажности от 45-70%. Мебель, перевозимую в условиях минусовой температуры, при установке в помещении следует немедленно протереть чистой, сухой, мягкой тканью, как снаружи, так и внутри, во избежание отслаивания мебельной кромки

прямого воздействия водяного пара и теплового излучения во избежание ухудшения внешнего вида и эксплуатационных свойств (изменение цвета, появление пятен, разбухание древесностружечной и древесноволокнистой плит, отслаивание мебельной кромки).

Поверхность мебели облицована пленками на основе бумаги, пропитанных термореактивными полимерами, пластиком и поливинилхлоридными пленками, и ее следует оберегать от попадания большого количества воды, растворителей (спирт, ацетон, эфир), кислот, включая уксусную кислоту, щелочей. На поверхность мебели не следует ставить горячие предметы без теплоизоляционных подставок. Поверхность мебели рекомендуется протирать мягкой тканью, увлажненной в мыльной воде, затем увлажненной в чистой воде и отжатой досуха, и затем сухой мягкой тканью. Удаление с поверхности мебели следует производить тампоном из мягкой ткани, смоченной в специальных составах для чистки мебели.

**К сведению покупателей**

Предприятие оставляет за собой право вносить изменение в конструктивные элементы мебели на основе внедрения передовой технологии, улучшающей качество выпускаемой продукции.

**Гарантии изготовления**

Изготовитель гарантирует соответствие изделий мебели требованиям ГОСТ 16371-93 п.2.2.29, п.2.2.30, при соблюдении условий транспортирования, эксплуатации и рекомендаций по уходу за мебелью.

Гарантийный срок эксплуатации 24 месяца со дня продажи. В течение действия гарантийного срока изготовитель рассматривает претензии торгующей организации или покупателя по качеству мебели и проводит ремонт или замену изделий. По дефектам, появившимся из-за несоблюдения покупателем условий транспортирования, эксплуатации и рекомендаций по уходу за мебелью, претензии не принимаются.

Срок службы изделий 7 лет при условии соблюдения рекомендаций по уходу и эксплуатации. При отсутствии в паспорте даты продажи гарантийный срок исчисляется со дня выпуска мебели.

Свидетельство о приемке.

Набор мебели соответствует ГОСТ 16371-93 п.2.2.29, п.2.2.30 признан годным к эксплуатации.

Дата выпуска \_\_\_\_\_

Магазин, в котором куплена мебель \_\_\_\_\_

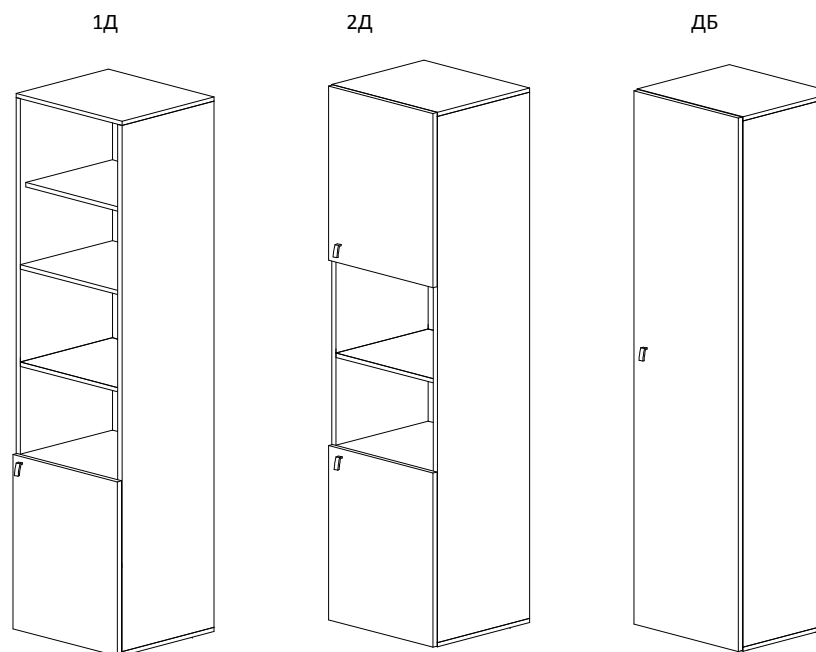
Дата продажи \_\_\_\_\_

Продавец \_\_\_\_\_

Штамп магазина \_\_\_\_\_

## Шкафы 400 СИМБА

**Схема сборки.**



Россия, 614030, г. Пермь, ул. Соликамская 287 б,  
ООО "ТехноМебель"  
Тел./Факс: (342) 205-50-01  
[Tehnomebel-08@yandex.ru](mailto:Tehnomebel-08@yandex.ru)  
[www.tmk-perm.ru](http://www.tmk-perm.ru)

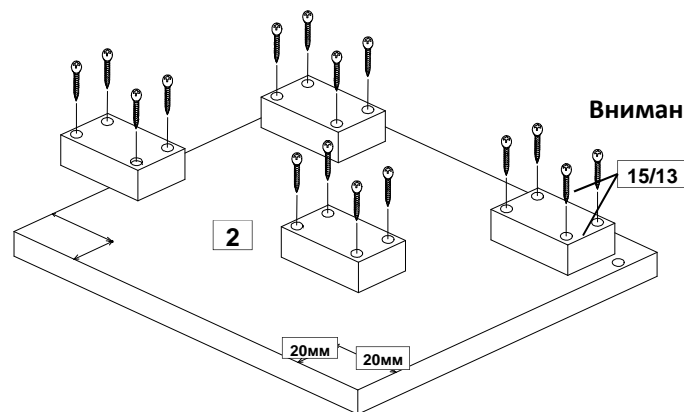
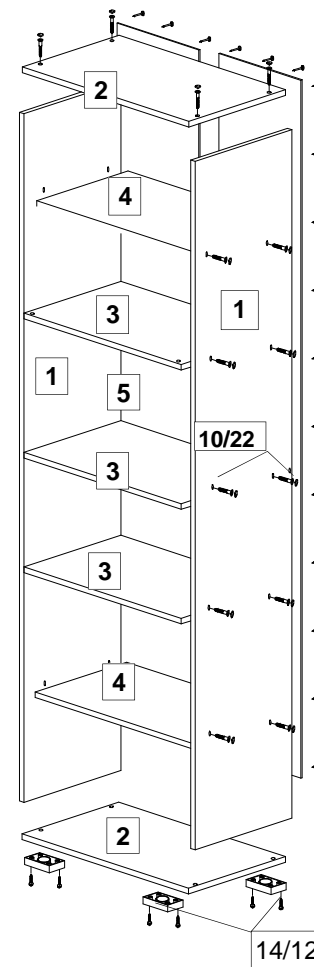
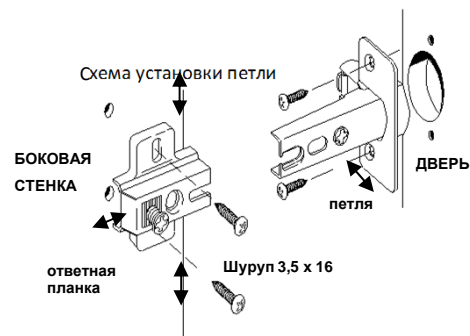
### Список деталей

п/п	Наименование	Длина	Ширина	Кол-во
1	Бок шкафа	1968	350	2шт.
2	Верх/низ шкафа	402	350	2шт.
3	Средние полки(цвет)	368	350	3шт.
4	Средние полки	365	330	2шт.
5	Задняя стенка (ДВПО)	1995	195	1шт.
6	Фасад (для шкафа 1Д)	652	396	1шт.
7	Фасад (для шкафа 2Д)1+1цвет	652	396	2шт.
8	Фасад (для шкафа ДБ)	1996	396	1шт.

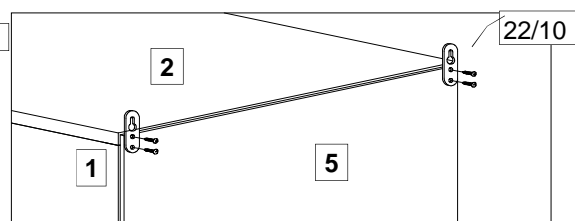
### Список фурнитуры

	Наименование	1Д	2Д	ДБ
9	Шуруп 3,5 x 16	8	16	16
10	Конфирмат 7x50	28	28	28
11	Ключ шестигранный	1	1	1
12	Саморез3x30	12	12	12
13	Гвозди	35	35	35
14	Ножка	4	4	4
15	Петля	2	4	4
16	Ручка	1	2	1
17	Планка навес	2	2	2
22	Заглушка конфирмата	20	20	20
19	Планка соединительная для ДВП	1	1	1

### Схема сборки



**Внимание!!!** Заглушка 8мм устанавливается в тех. отверстия.



**Внимание!!!** После сборки необходимо закрепить шкаф к стене