

Уважаемые покупатели!

Для удобства транспортировки, мебель поставляется в разобранном виде с учетом на то, что сборку Вы будете производить сами. Стоимость сборки в стоимость изделия не включена. При покупке необходимо убедиться в наличии всех деталей согласно прилагаемого паспорта и отсутствие дефектов на них. После сборки, претензии по количеству и качеству сборочных единиц не принимаются. Предприятие – изготовитель не несет ответственности за дефекты, возникшие в процессе сборки и эксплуатации, вследствие не соблюдения настоящей инструкции или применения изделия не по назначению.

Примечание. Предприятие оставляет за собой право вносить изменения в конструктивные элементы мебели на основе внедрения передовой технологии, улучшающие качество выпускаемой продукции

Рекомендации по сборке

Перед началом сборки и дальнейшей эксплуатации внимательно ознакомьтесь с настоящим руководством и следуйте его рекомендациям.

Изделие следует собирать вдвоем на ровной поверхности, соблюдая последовательность согласно представленной схеме.

Правила пользования и эксплуатации изделия

Уважаемые покупатели. Срок эксплуатации мебели напрямую зависит от Вашего бережного отношения к ней.

-Избегайте прямого попадания воды на изделия во избежание разбухания поверхностей. В случае попадания воды, следует немедленно вытереть насухо мягкой тканью.

-Не содержать мебель в сырых непроветриваемых помещениях и не устанавливать вплотную к отопительным приборам.

-Не ставить под прямые солнечные лучи, т.к. под их воздействием изменяется цвет лицевых поверхностей изделия.

- Аккуратно передвигайте с места на место изделие, что-бы не повредить опоры в процессе передвижения.

- Не допускается ставить на поверхность раскаленные предметы.

-При чистке, во избежание повреждения поверхностей, нельзя использовать щетки, жесткие ткани, зернистые порошки. Для ухода за мебелью используйте специальные средства, предназначенные для мебели.

-Не допускается попадание на поверхность веществ, таких как растворители, бензин, обезжиривающие средства и т.п.

- В шкафу для платья и белья, рекомендуем, вещи вплотную к петлям не располагать.

-Периодически, в случае ослабления резьбовых соединений, необходимо их подтянуть.

-На изделия подвергнутые модификации не на предприятии изготовители, гарантия не распространяется.

Помните! Несоблюдение каких-либо из вышеуказанных условий, повлекшие возникновение недостатков мебели, является основанием утраты права на гарантийное обслуживание.

Гарантийные обязательства

24 месяца со дня приобретения при предъявлении талона по обнаруженным скрытым производственным дефектам. За механические повреждения, возникшие при транспортировке, установке или эксплуатации, предприятие ответственности не несет.

Транспортирование и хранение (ГОСТ 16371)

-Транспортирование рекомендуется всеми видами транспортов крытых транспортных средствах, а так же в контейнерах.

- Мебель должна храниться в крытых помещениях при температуре не ниже +2С и относительной влажности воздуха от 45гр. Пр. 70 гр.

ГАРАНТИЙНЫЙ ТАЛОН (заполняется магазином, где приобретено изделие)

Дата выпуска _____

Дата продажи _____

ОТК _____ (Ф.И.О.)

Наименование изделия _____

Подпись покупателя _____

«__» _____ 20__ г.

Срок эксплуатации изделия – 10 лет; срок гарантии – 18 мес.



ООО "ПАНОРАМА"

426039, УР г.Ижевск

ул.В.Шоссе д.302 оф.202/1

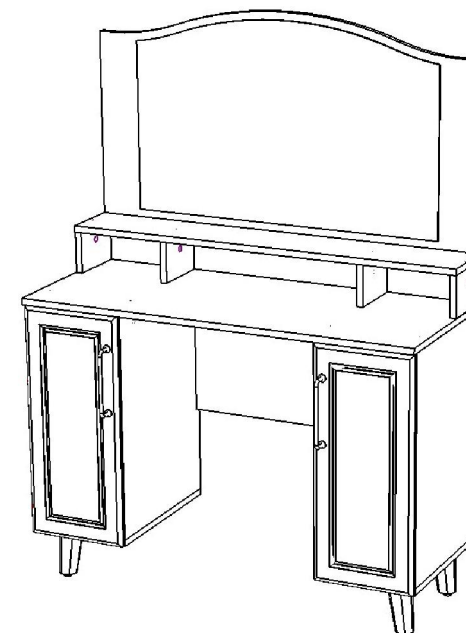
Тел. 941-578

E-mail: info@comfortsmebel.ru



ТР ТС 025/2015

Спальня ХАННА Модуль №5 Трюмо



Габаритные размеры (мм): 1395x1013x423

Высота: 1395

Ширина: 1013

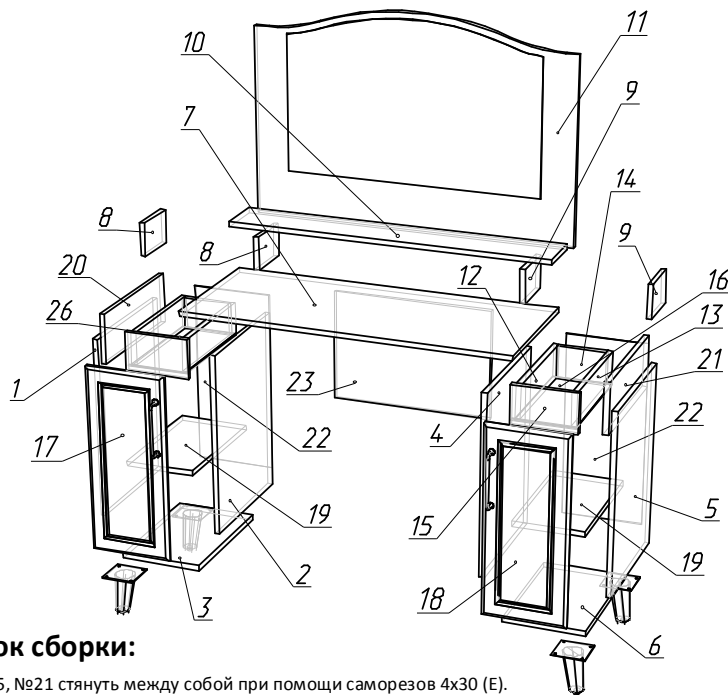
Глубина: 423

Вес: 46,7 кг

При обнаружении производственных дефектов ссылаетесь на номер заказа, приложите гарантийный талон и упаковочный ярлык.

Сборку изделия произвести согласно данной инструкции.

Схема сборки



Порядок сборки:

1. Детали №1, №20 и №5, №21 стянуть между собой при помощи саморезов 4x30 (Е).
2. К деталям №2,4,20,21 прикрутить часть шариковых направляющих с помощью саморезов 3,5x16 (Л).
3. Детали №1(20),2 стянуть с деталью №3, с помощью конфирматов (А). Соответственно детали №5(21),4 стянуть с деталью №6.
4. Собрать опоры (Г) (металлическую площадку зафиксировать с помощью "узкой" гайки) и установить на детали №3,6 с помощью евроинтов 6,3x13 (Р).
5. Детали №2,4 стянуть с деталью №23 с помощью конфирматов (А).
6. Детали №8,9,10 стянуть между собой при помощи эксцентриковой стяжки (В). Затем деталь №10 стянуть с деталью №11 при помощи конфирматов (А). Далее к деталям №8,9,11 притянуть деталь №7 с помощью конфирматов (А).
7. Две собранные конструкции стянуть между собой при помощи эксцентриковых стяжек (В) и шкантов (С).
8. Установив изделие на опоры зафиксировать эксцентриковую стяжку на детали №23. Задние стенки №22 закрепить с помощью саморезов 3x16 (Д) по трем сторонам, проверив равенство диагоналей и отрегулировать при необходимости за счет регулировки опор (Г).
9. Собрать и установить ящики: Каркас ящика, детали №12,13,14 стянуть с помощью конфирматов (А); фасады №15 закрепить с помощью эксцентриковых стяжек (В) и шкантов (С); дно №16 вставить в паз и закрепить с помощью саморезов (Л); установить вторую часть шариковых направляющих с помощью саморезов (Л).
10. Детали №19 установить на полкодержатели, Фасады №17,18 установить на петли и отрегулировать их. На одну дверь ставится две разные петли (одна петля с доводчиком, другая без доводчика).
11. Установить ручки и заглушки на детали №8,9.

Схема установки направляющей



Перед установкой направляющие нужно разъединить. Для этого стопор правой направляющей следует поднять вверх, левой - опустить вниз. Затем соединить их, вставив друг в друга, произойдет щелчок.

Фурнитура



	Состав изделия	Кол-во
1	Боковина левая	1 шт.
2	Боковина правая	1 шт.
3	Дно	1 шт.
4	Боковина левая	1 шт.
5	Боковина правая	1 шт.
6	Дно	1 шт.
7	Столешница	1 шт.
8	Стойка	2 шт.
9	Стойка	2 шт.
10	Полка	1 шт.
11	Панель задняя с зеркалом	1 шт.
12	Боковина ящика левая	2 шт.
13	Боковина ящика правая	2 шт.
14	Задняя стенка ящика	2 шт.
15	Фасад ящика	2 шт.
16	Дно ящика	2 шт.
17	Фасад распашной левый	1 шт.
18	Фасад распашной правый	1 шт.
19	Полка	2 шт.
20	Фальшпанель левая	1 шт.
21	Фальшпанель правая	1 шт.
22	Задняя стенка	2 шт.
23	Царга	1 шт.
24	Ткань на дно ящика	2 шт.

	Перечень фурнитуры	Кол-во
А	Конфирмат 7x50	29 шт.
Б	Ключ шестигранный	1 шт.
В	Стяжка эксцентриковая	19 шт.
Г	Опора деревянная	4 шт.
Д	Саморез 3x16	30 шт.
Е	Саморез 4x30	6 шт.
Ж	Ручка 160 мм	2 шт.
Л	Саморез 3,5x16	50 шт.
О	Направляющие 350 мм	2 ком.
Н	Заглушка	4 шт.
З	Петля наклад. с доводчиком	2 шт.
М	Петля наклад. без доводчика	2 шт.
П	Полкодержатель	8 шт.
Р	Евроинт 6,3*13	16 шт.
С	Шкант деревянный	8 шт.

Схема установки Эксцентриковой стяжки

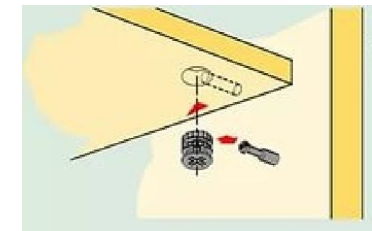


Схема регулировки петли

