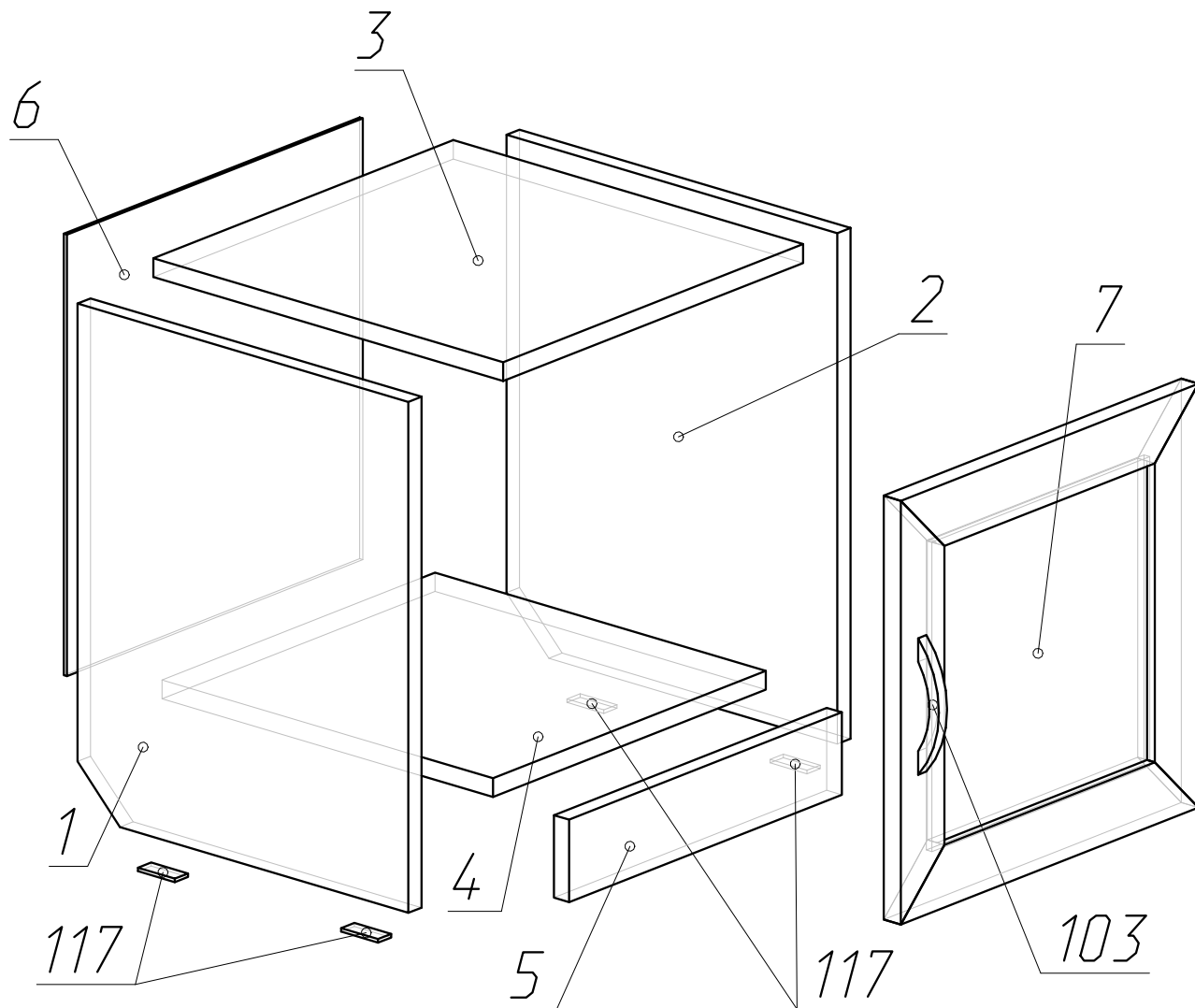


Схема сборки. Тумба Т06



Порядок сборки:

1. Сборку производить на ровной, гладкой поверхности!
2. На торцы деталей 1 и 2 установить наконечники (117) (рис. 2);
3. Согласно схеме сборки, с помощью шурупной стяжки (106) соединить детали 1, 2, 4 и 5. Затем присоединить крышку (5) с помощью эксцентриковых стяжек (105);
4. Установить сборку вертикально!
5. Задний полки 6 прибить гвоздями (115) к деталям 1, 2, 3 и 4;
6. Навесить дверь (7) и отрегулировать её положение с помощью регулировочных винтов на петлях (рис. 1);
7. С помощью винтов (113) установить ручки (103) на двери;
8. Во внешние стяжки (106) установить заглушки (116);

Детали:

№	Название	Длина	Ширина	Кол.
1	Бок левый	434	350	1
2	Бок правый	434	350	1
3	Крышка	365	370	1
4	Дно	332	350	1
5	Плинтус	332	70	1
6	Задний полки	360	381	1
7	Дверь	360	362	1

Фурнитура:

№	Наименование	Кол.
100	Петля 4-х шарнирная 110	2
103	Ручка	1
105	Стяжка эксцентриковая	4
106	Стяжка шурупная	6
107	Ключ шестигранный	1
111	Саморезы 4*16	4
113	Винт 4*24	2
115	Гвозди 2*25	20
116	Заглушка	10
117	Наконечник	4

