

Уважаемый покупатель!

Вся выпускаемая мебель, для удобства перевозки и сохранения внешнего вида, поставляется в разобранном виде, при этом упаковки с мебелью должны быть надежно защищены от сильных толчков, ударов, намокания и грязи.

При покупке мебели проверьте целостность упаковок и их количество. Упаковка с фурнитурой поставляется отдельно.

Перед сборкой изделия ознакомьтесь с инструкцией по сборке и эксплуатации, подготовьте необходимые инструменты (ключ евровинта находится в упаковке с фурнитурой).

Мебель необходимо собирать на чистой, ровной поверхности желательно на ковре или плотной ткани.

Примечание. В процессе производства возможны незначительные изменения не ухудшающие качество мебели.

Ваша мебель прослужит Вам долгие годы, если Вы будете соблюдать несколько простых рекомендаций.

НЕ РЕКОМЕНДУЕМ

- располагать изделие вблизи отопительных приборов (не ближе 50-70 см),
- содержать изделие в сырых, холодных (ниже +2 С) помещениях,
- проливать на поверхности большое количество воды,
- передвигать, ударять, ронять на поверхности тяжелые, твердые предметы, чтобы не вызвать механических повреждений,
- ставить на изделие горячие предметы,
- применять при протирке изделия бытовые чистящие средства не предусмотренные для ухода за мебелью,
- проливать на изделие кислоты, щелочи, растворители, спирт, одеколон и т.п.

РЕКОМЕНДУЕМ

- при ослаблении крепежной фурнитуры во время эксплуатации мебели необходимо периодически подтягивать винты, шурупы, болты,
- пыль с поверхностей удалять мягкой сухой тканью (фланель, плюш),
- для освежения и очистки мебели от загрязнений рекомендуем использовать слабый спиртовой раствор или специальные средства для ухода за мебелью, можно также пользоваться небольшим количеством мыльного раствора с последующей протиркой сухой тканью.
- для освежения и очистки фасада с рисунком рекомендуем использовать только специальные средства для ухода за мебелью, не содержащие растворителей и спирта!!!

ГАРАНТИИ ИЗГОТОВИТЕЛЯ

Претензии по комплектности, качеству и по отклонениям, при которых сборка изделия невозможна, должны предъявляться в магазин, где была приобретена мебель.

Претензии покупателей принимаются в течении гарантийного срока.

Дефекты деталей с механическими повреждениями возникшими при сборке или при самостоятельной транспортировке мебели, а также по дефектам возникшим при не соблюдении покупателем правил эксплуатации мебели, претензии не принимаются, а замена дефектных деталей осуществляется за дополнительную плату.

СРОК ГАРАНТИИ - 12 месяцев

СРОК СЛУЖБЫ МЕБЕЛИ - 10 лет

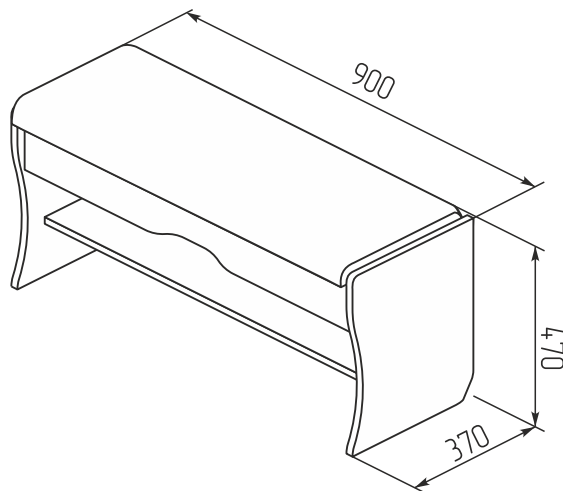
Мебель имеет ГИГИЕНИЧЕСКИЙ СЕРТИФИКАТ и СЕРТИФИКАТ СООТВЕТСТВИЯ нормативным документам согласно ГОСТ 19917-2014.

Спасибо за покупку!

ИП Шипицын Александр Николаевич

Россия, г. Курган, 640027, ул. Химмашевская, 7,
тел/факс (3522) 25-52-86, e-mail: fabrika.km@gmail.com

ИНСТРУКЦИЯ ПО СБОРКЕ И ЭКСПЛУАТАЦИИ

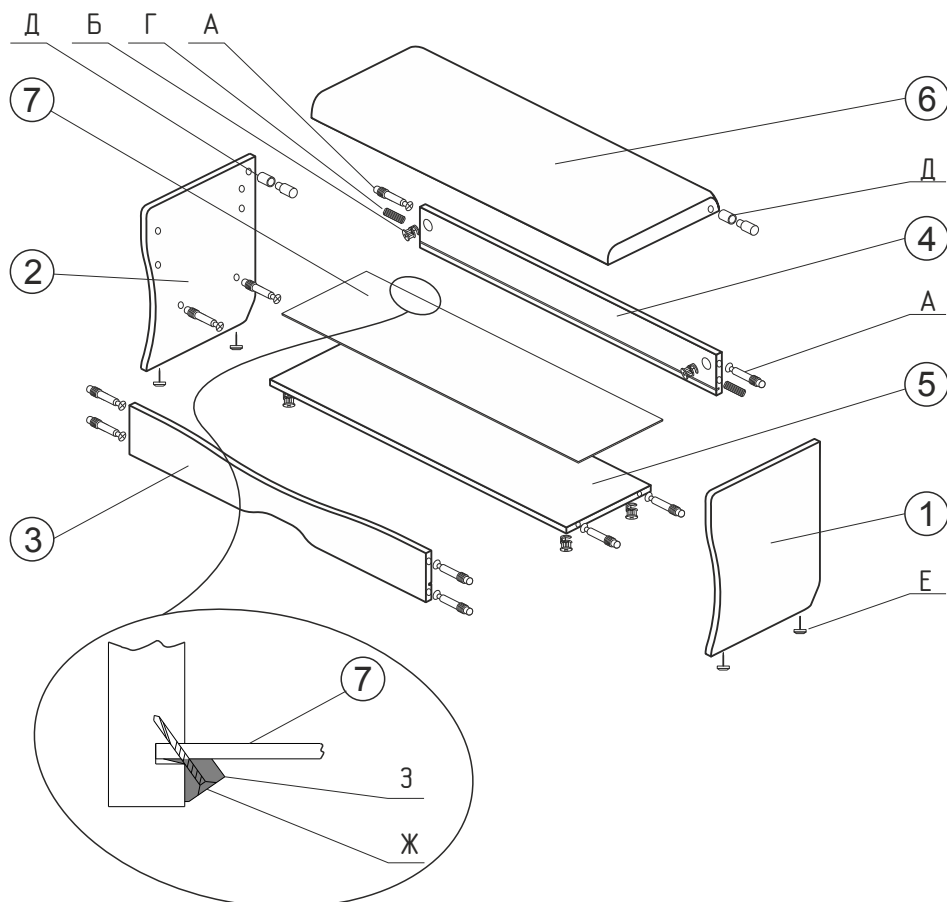


Диван (ФЬЮЖЕН) 2-4203

СХЕМА СБОРКИ 2-4203

ВНИМАНИЕ!
Количество упаковок 1

ИНСТРУМЕНТЫ ДЛЯ СБОРКИ



Фурнитура 2-3435							
Поз.	Наименование	кол-во	Эскиз	Поз.	Наименование	кол-во	Эскиз
A	Соединительный болт	10		Д	Шкант металлический	2	
Б	Эксцентрик	10		Е	Подпятник с гвоздем	4	
В	Заглушка эксцентрика	10		Ж	Еврошуруп 4*20	8	
Г	Шкант деревянный	2		З	Зажим ДВП	8	

Поз.	Наименование	Обозначение	Габариты	кол-во	№ уп
1	Стенка боковая	2-02-176	444*356	1	1
2	Стенка боковая	2-02-176-01	444*356	1	1
3	Панель лицевая	2-06-69	866*130	1	1
4	Стенка задняя	2-08-62	866*100	1	1
5	Горизонталь	2-04-66	866*280	1	1
6	Сиденье	0-10-37	860*350	1	1
7	Дно ящика	8-20-02-211	865*255	1	1

