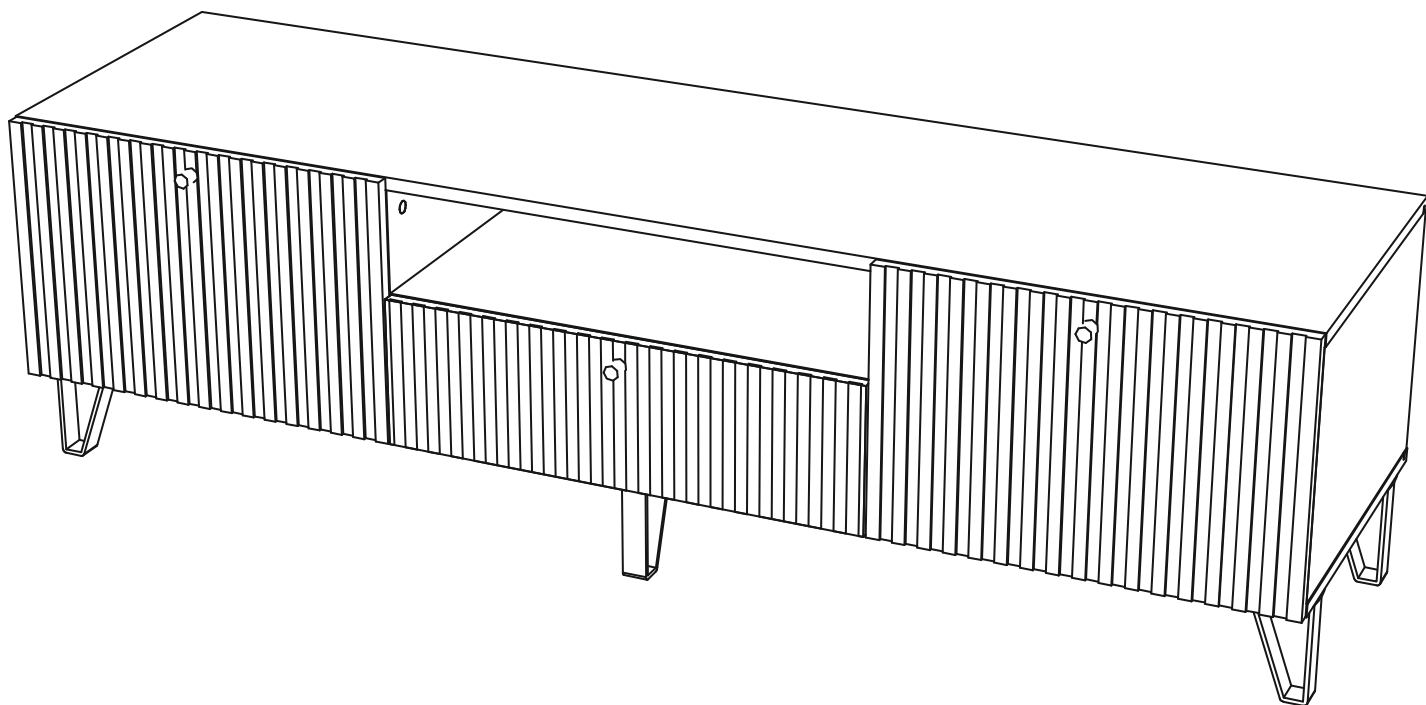


Инструкция по сборке и эксплуатации
мебели

Гостиная «Оливия»

«Тумба ТВ малая»

1600x460x442 (ШxВxГ)

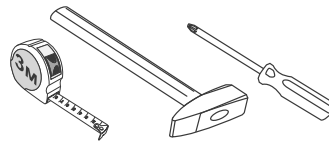


Комплектовочная ведомость на детали

	Наименование	Размер (мм)		Кол-во шт.	№ по схеме
		Длина	Ширина		
Упаковка №1	Боковина левая	298	426	1	1
	Боковина правая	298	426	1	2
	Перегородка левая	298	411	1	3
	Перегородка правая	298	411	1	4
	Крышка	1600	426	2	5
	Вязка	600	411	1	6
	Ящик бок левый	400	120	1	7
	Ящик бок правый	400	120	1	8
	Ящик задняя стенка	542	120	1	9
	ЛДВП (Дно ящика)	556	398	1	12
	ЛДВП (Задняя стенка)	310	615	1	13
	ЛДВП (Задняя стенка)	310	480	2	14
Упаковка №2	Фасад (накладка ящика)	184	597	1	10
	Фасад (створка)	328	498	2	11
Упаковка №3	Фурнитура			1	

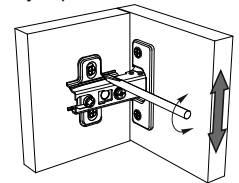
Сборку рекомендуется производить с помощью специалиста, так как неправильная сборка может привести к нежелательным последствиям. Инструкция даст Вам необходимые рекомендации по сборке, порядка которого просим Вас придерживаться. Перед сборкой внимательно ознакомьтесь с инструкцией, проверьте комплектность фурнитуры и разберите ее по назначению.

необходимый инструмент для сборки

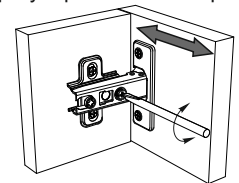


*также необходим инструмент для сверления отверстий диаметром 5-6 мм.

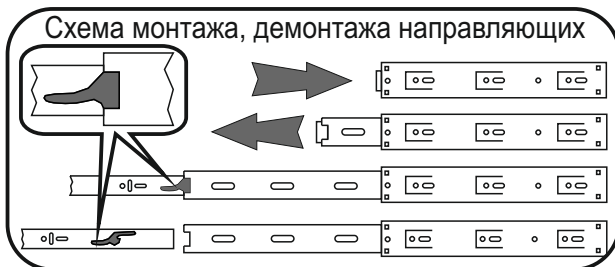
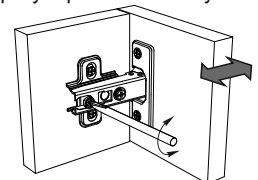
Регулирование зазоров и положения дверей с петлями регулирование по высоте



регулирование по ширине



регулирование по глубине



Эксцентрик 20 шт	Шток эксцентрика 16 шт	Шток эксцентрика малый 4 шт	Заглушка эксцентрика 20 шт	Евровинт 8 шт	Заглушка евровинта 8 шт	Ключ для евровинта 1 шт	Соединитель Rv8 10 шт	Ручка КМ-3 3 шт	Гвоздь 6 шт	Шуруп 4x16 34 шт
Направляющие ПВШ 400 1 к-кт	Петля накладная 4 шт	Лифт газовый 2 к-кт	Опора L-130 6 шт	Толкатель 3 шт	Шайба пластиковая 6 шт	Шуруп 4x20 24 шт				

Схема сборки модуля.

1. Сборку следует проводить в сухом помещении на ровной поверхности. Перед сборкой определить место установки изделия, вскрыть все упаковки, закрепить необходимую фурнитуру по наметкам согласно инструкции. После этого можно приступать к дальнейшей сборке.

2. Вкрутите штоки эксцентриковых стяжек в крышки №4 и шурупами 4x16 приверните ответные части петель. Установите ответные планки газовых лифтов на боковины №1 (Схема 1).

3. Соедините евровинтами перегородки №3, №4 с вязкой №6. (схема 2)

4. Соедините эксцентриковыми стяжками крышку 5 с боковинами №1, №2 и перегородками №3, №4 (схема 3)

схема 1

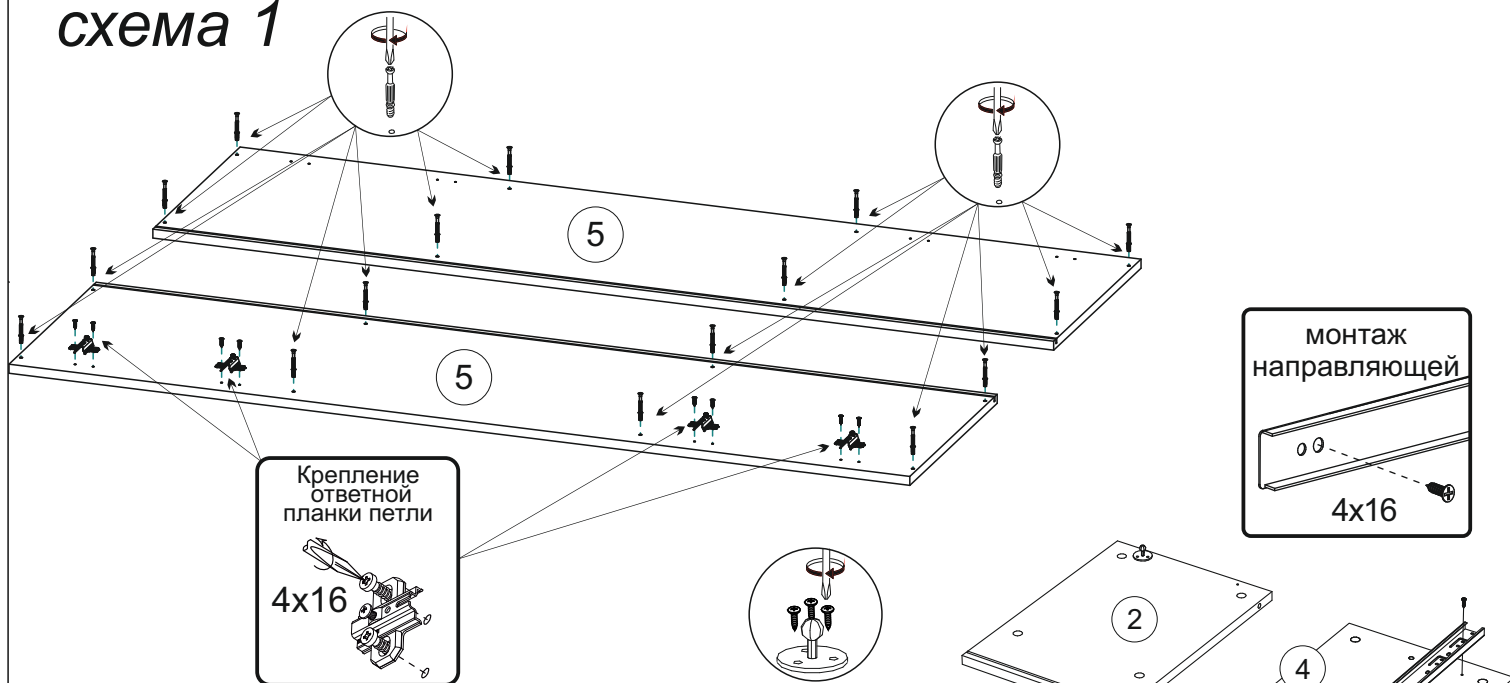


схема 2

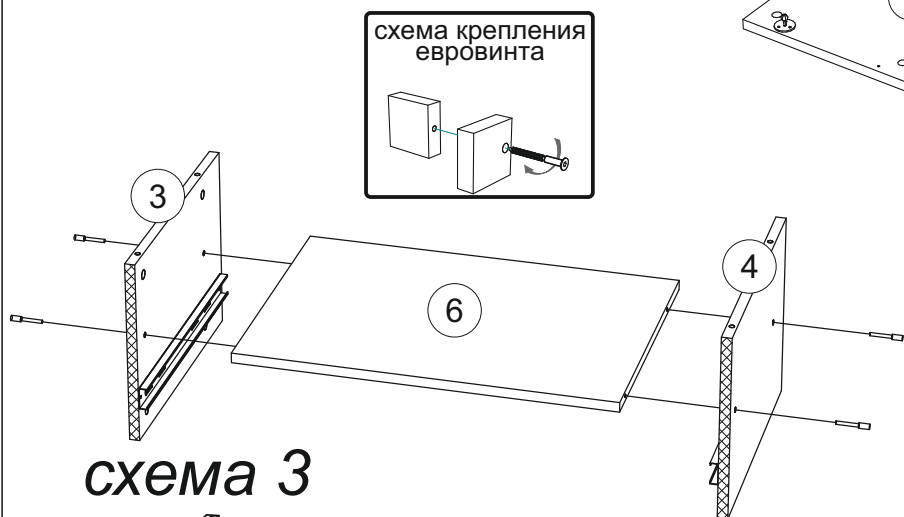
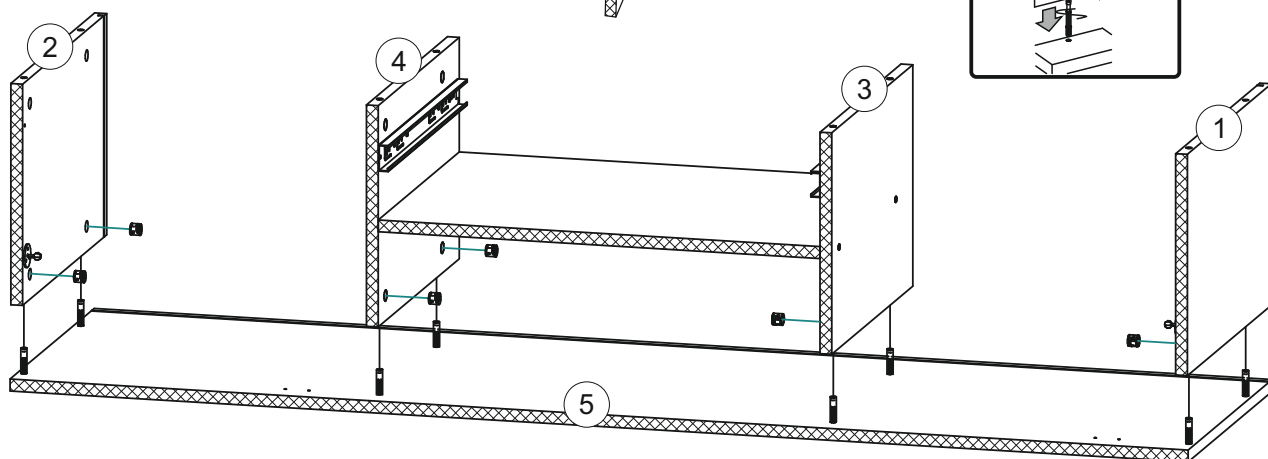


схема 3



5. Вставьте задние стенки(ЛДВП) №13, №14 в соответствующие пазы, затем скрепите вторую крышку №5 с боковинами №1, №2 и перегородками №3, №4. С помощью рулетки уровняйте диагонали задней стенки А и Б затем равномерно установите уголки Rv8 на крышки 5 и боковины 4 закрепите их шурупами 4x16, затем прикрепите задние стенки(ЛДВП) №13, №14 к перегородкам №3, №4 гвоздями через пластиковую (схема 4).

5. Шурупами 4x20 закрепите опоры к крышке №5 (схема 5).



схема 4

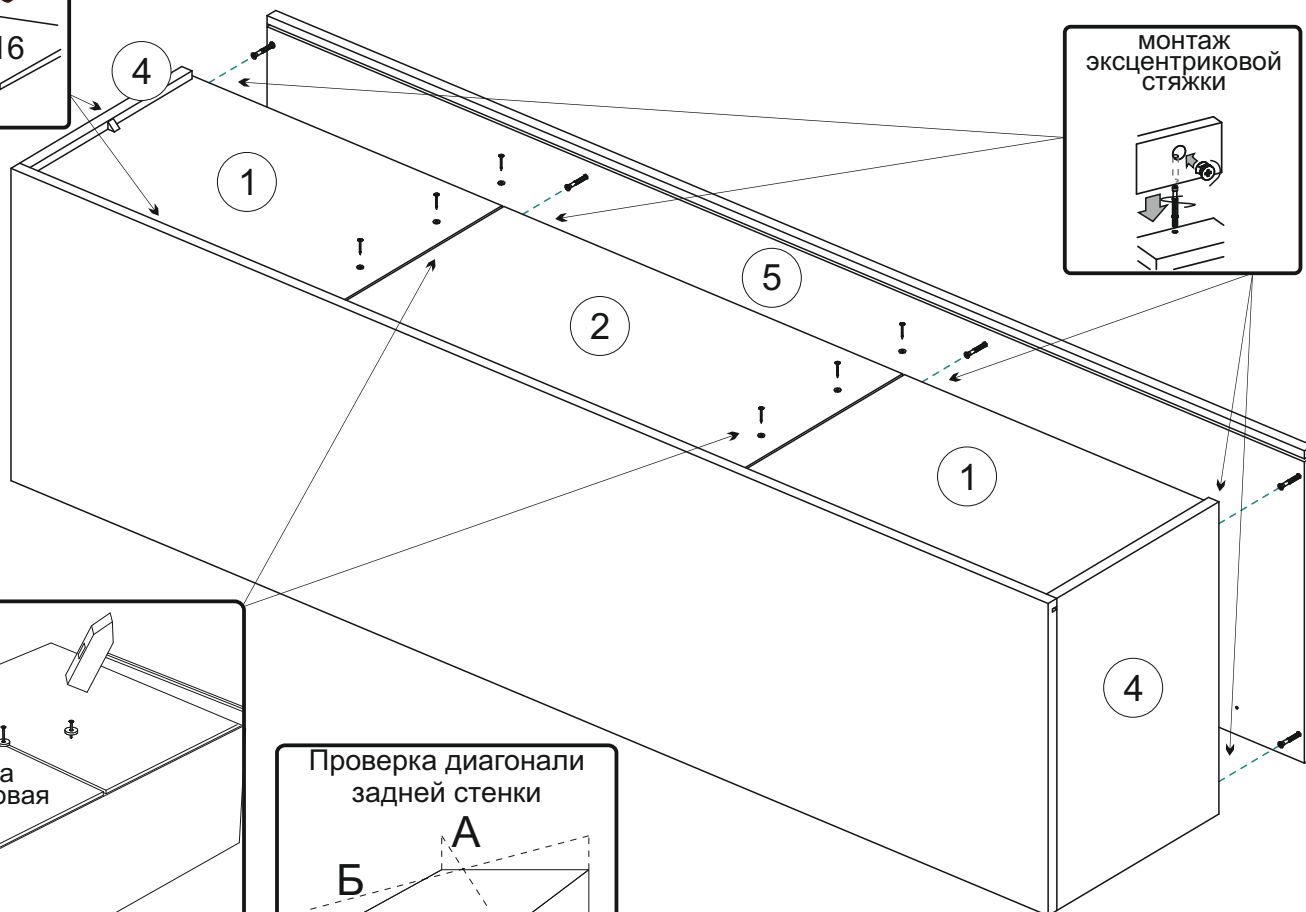
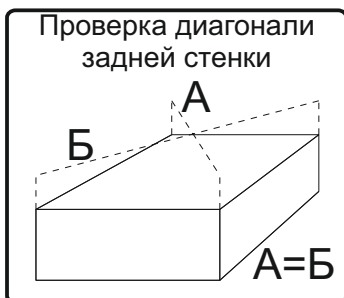
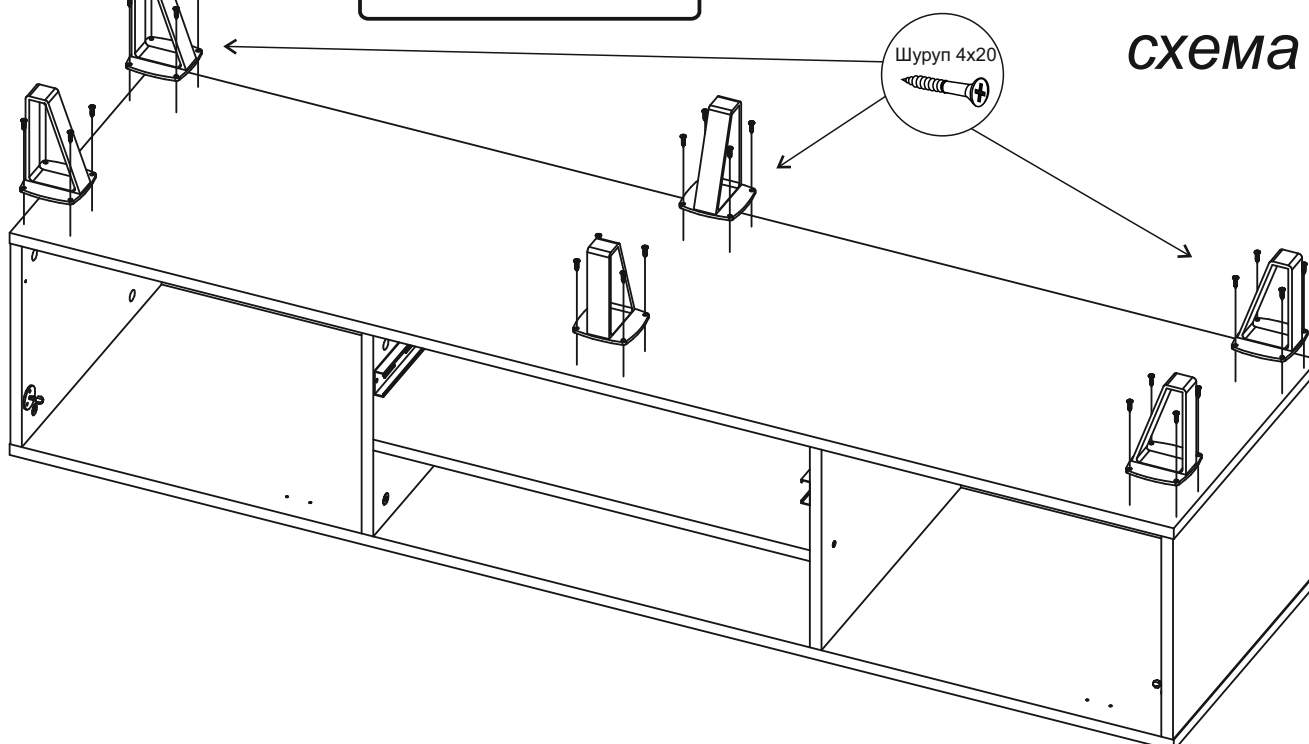


схема 5



6. Соберите ящик. Соедините евровинтами заднюю стенку ящика №9 с боковинами ящика №7, №8. Вставьте ЛДВП (Дно ящика) № 12 в соответствующие пазы. С помощью эксцентриковых стяжек малых соедините фасад (лицевую панель) №10 с боковинами ящика №7, №8. Шурупами 4x16 закрепите направляющие к боковинам ящика. Для открытия ящика можно использовать как ручку, так и нажимной толкатель.
7. Шурупами 4x16 приверните петли к створке №11 и закрепите её, отрегулируйте зазоры с помощью петель. Установите газ-лифты (инструкция по установке находится в комплекте с газ-лифтом). Установите толкатели в наиболее подходящем Вам месте (схема 7).

схема 6

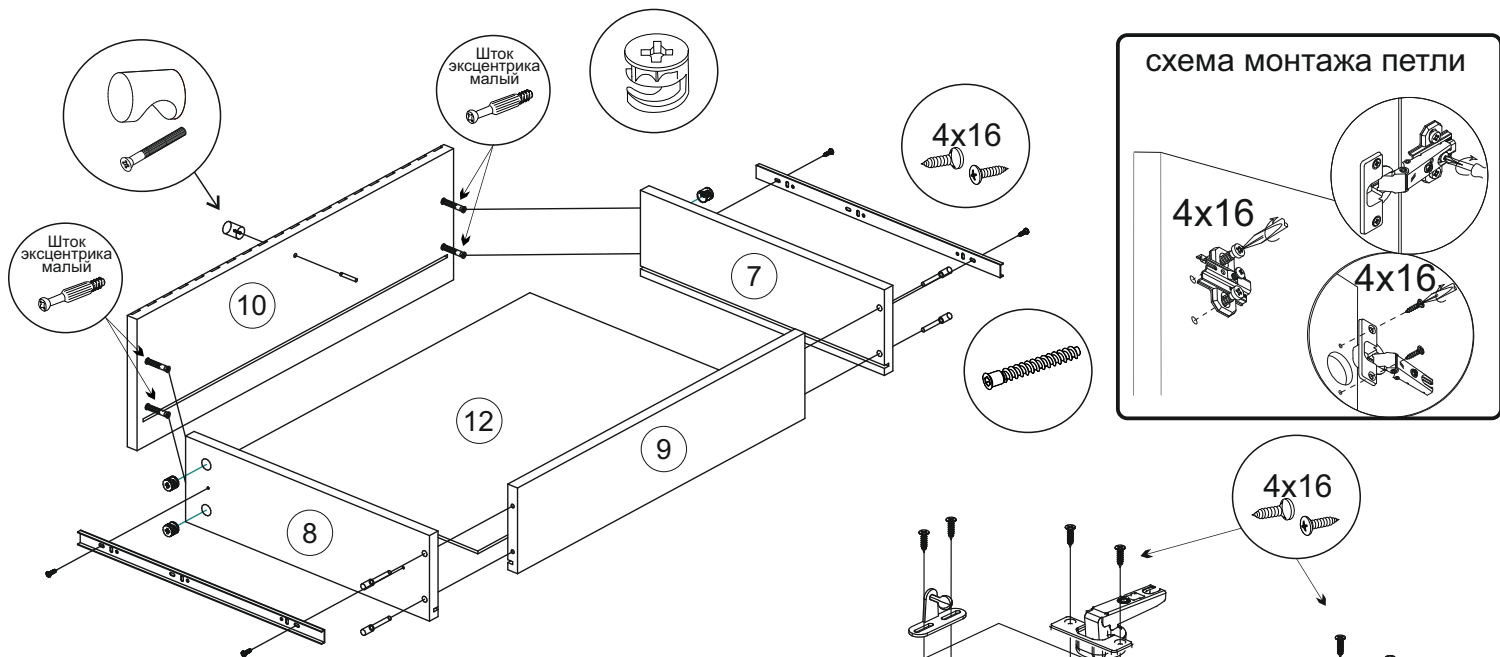
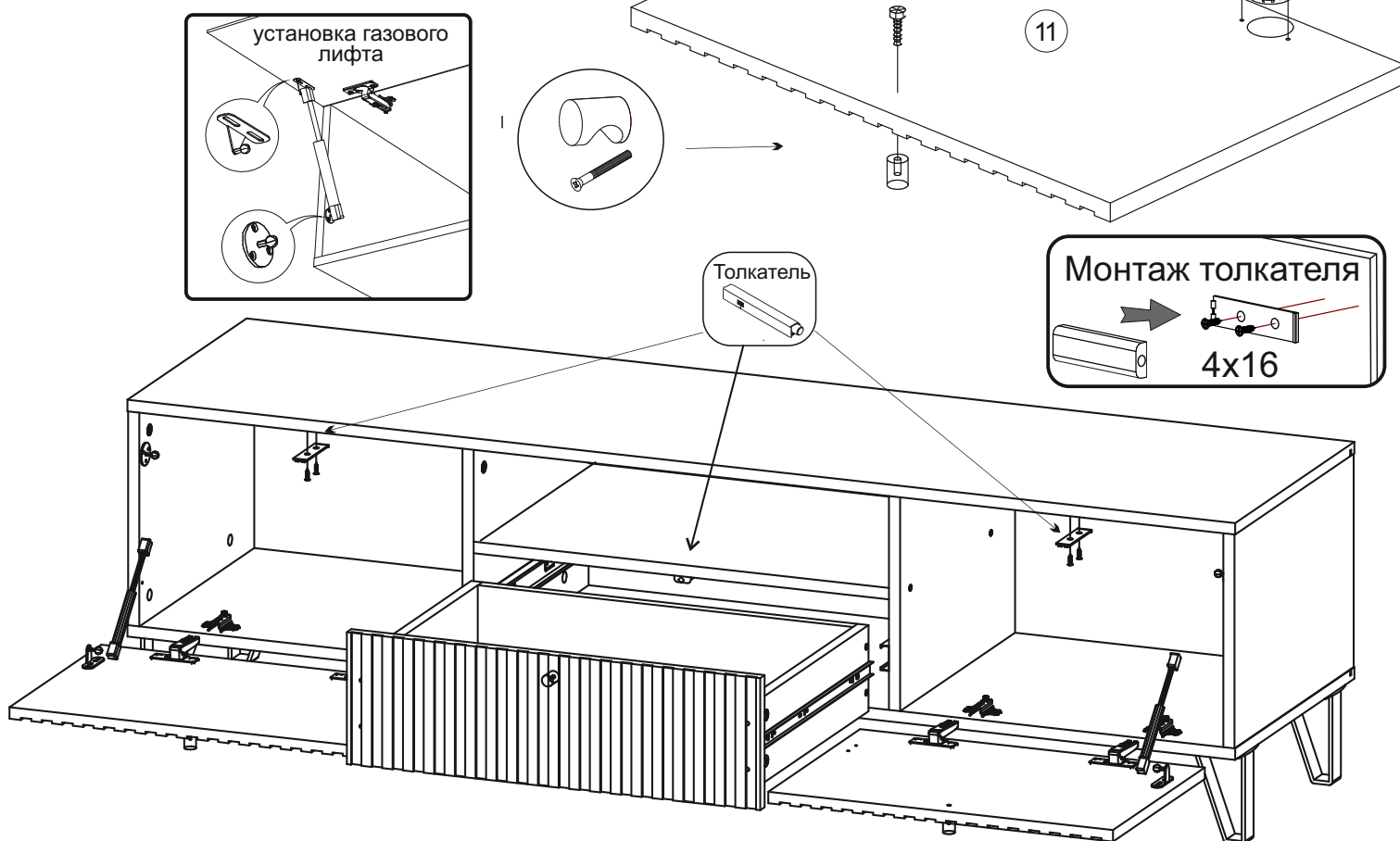


схема 7



Инструкция по уходу за мебелью и правила эксплуатации

Для поддержания надлежащего внешнего вида и увеличение срока эксплуатации рекомендуется соблюдать следующие общие правила:

1. Мебель должна эксплуатироваться в сухих и теплых помещениях, имеющих отопление и вентиляцию при температуре воздуха не ниже +1° и не выше +40°, относительной влажности 65-85%.
2. Расположение мебели ближе одного метра от отопительных приборов и других источников тепла, а также под прямыми солнечными лучами, вызывает ускоренное старение покрытия и деформацию мебельных щитов.
3. Поверхность деталей мебели следует оберегать от попадания влаги во избежание разбухания каркасов, фасадов и столешницы, отклеивания кромок на боковых поверхностях.
4. Следует оберегать поверхность мебели и ее конструктивные элементы от механических повреждений, которые могут быть вызваны воздействием твердых предметов, абразивных порошков, а также чрезмерными физическими нагрузками.
5. Изделия мебели необходимо устанавливать на ровные поверхности.
6. Рекомендуется для чистки преимущественно пользоваться мягкой тканью или замшей, смоченной и хорошо отжатой перед использованием. Всегда тщательно высушивайте (протирайте сухой тканью) смоченные участки по окончании чистки. Не следует использовать средства, обладающие абразивными свойствами, а также губки с покрытием из металлического волокнообразного или стружечного материала при чистке.
7. В процессе эксплуатации мебели возможно ослабление крепежной фурнитуры, необходимо осуществлять «затяжку» всех изделий металлофурнитуры, осуществляющих крепеж и регулировку узлов, обеспечивающих открывание и трансформацию подвижных элементов.

Общие технические указания по сборке.

Для удобства транспортировки и предохранения от повреждений, мебель поставляется в разобранном виде в индивидуальной упаковке. Вы можете собрать ее самостоятельно, либо воспользоваться услугами квалифицированных сборщиков. Не приступайте к сборке, не ознакомившись с инструкцией!

Проверить комплектность каждой упаковки, согласно комплектовочной ведомости. **При обнаружении дефектов или не комплектности к сборке не приступать. Обратитесь к продавцу.** ВНИМАНИЕ! Не рекомендуется одновременно вынимать детали из всех упаковок во избежание их смешивания (можете перепутать детали). Проверить наличие фурнитуры.

Во избежание перекосов и повреждений, а также загрязнения мебели, сборку производить на ровном полу, покрытом тканью или бумагой. Необходимо соблюдать осторожность, чтобы не повредить поверхность деталей. В сборке сложных и больших изделий желательно участие двух человек. Перед началом сборки необходимо определить расположение деталей в изделии в соответствии со схемами сборки и инструкцией.

Производитель оставляет за собой право вносить незначительные изменения в конструкцию, не изменяющую внешний вид и дизайн изделия без предварительного уведомления.

Поставщик гарантирует соответствие товаров требованиям ГОСТа 16371-14 при соблюдении условий транспортировки, хранения, сборки (для мебели поставляемой в разобранном виде), эксплуатации.

Гарантийный срок эксплуатации мебели: детской и для общественных помещений - 18 месяцев, бытовой – 24 месяца. Гарантийный срок при розничной продаже через торговую сеть исчисляются со дня продажи мебели, но в пределах 30 месяцев со дня ее изготовления. Срок эксплуатации 10 лет.