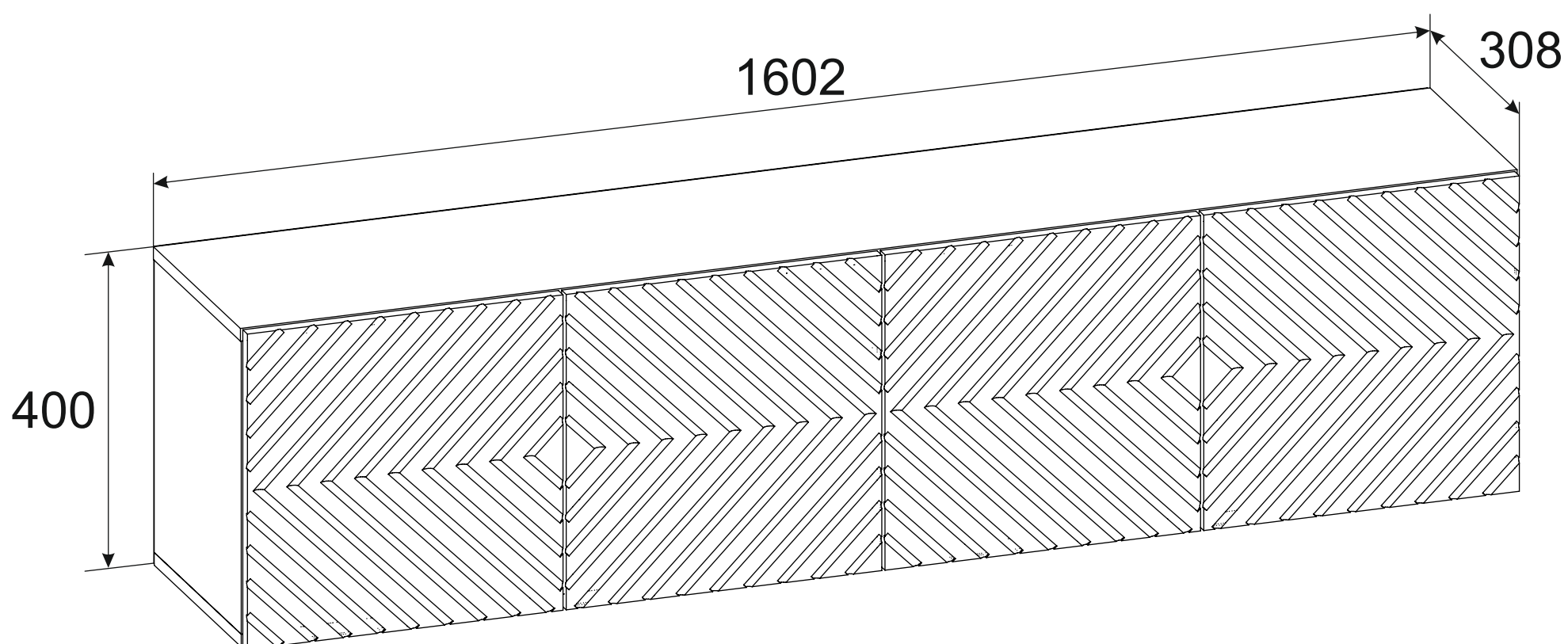




Тумба под ТВ «Танго Тип-1»





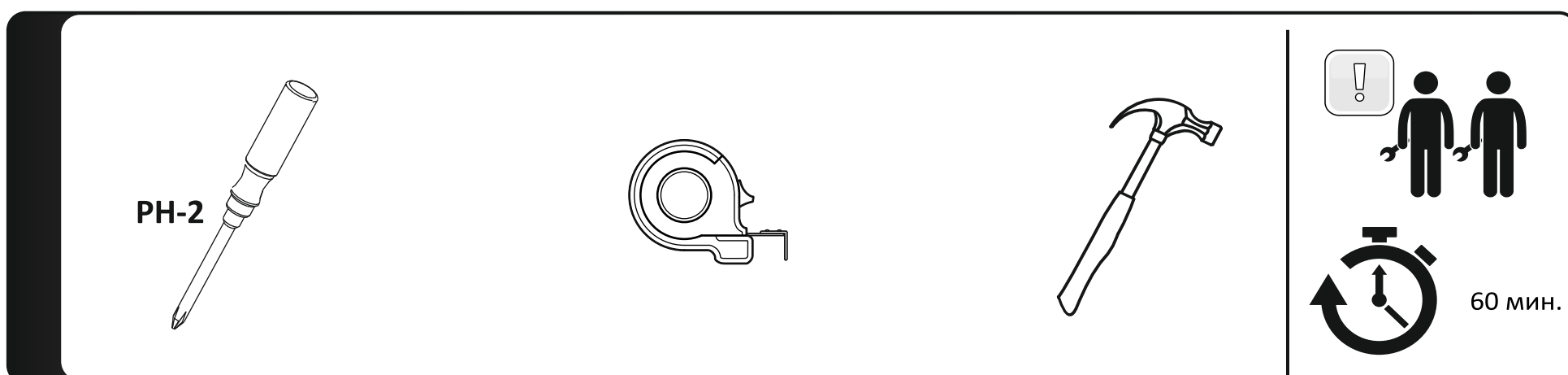
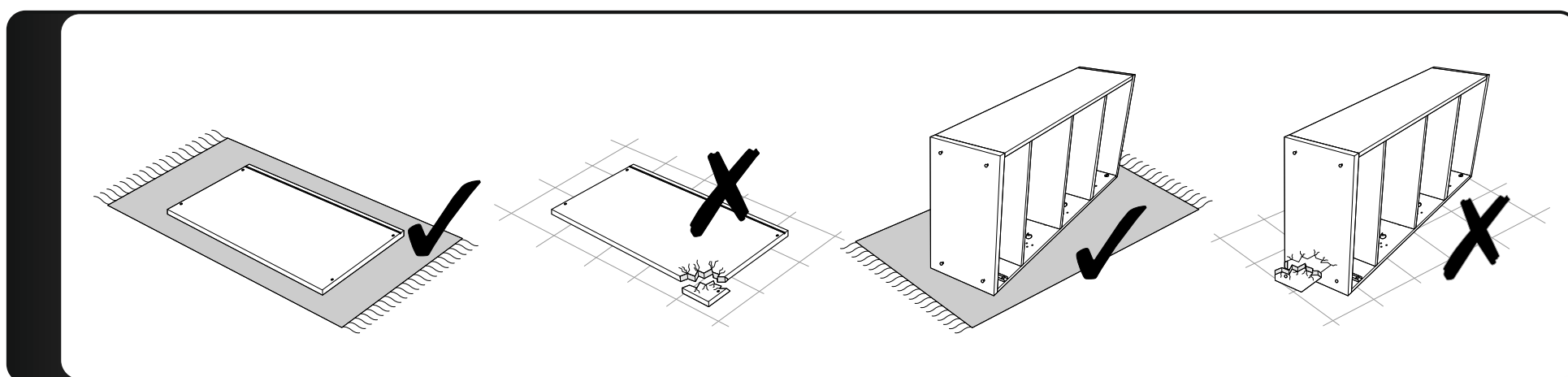
Уважаемый покупатель!

Конструкция изделия предполагает проведение сборки собственными силами покупателя в домашних условиях без привлечения специалистов и использования сложного оборудования. Для снижения риска повреждений при доставке мы поставляем изделия в разобранном виде в специальной упаковке. Руководствуясь данным паспортом по сборке, Вы сможете легко собрать изделие собственными силами. Поэтому мы не включаем стоимость сборки в цену изделия.

Перед началом сборки аккуратно распакуйте все пакеты проверьте их комплектность и целостность всех деталей, внимательно ознакомьтесь с содержанием данного паспорта. Информация о комплекте требуемых пакетах и их содержимого предоставлена в разделе Комплектность. Сохраняйте упаковку до окончания сборки. В случае нехватки каких-либо деталей или обнаружения критичных дефектов, таких как: поломанные/разбитые детали, глубокие царапины и т.п., обратитесь в магазин, в котором вы приобрели данное изделие, за заменой бракованной детали.

Сборку изделия необходимо осуществлять строго в порядке, установленном настоящей инструкцией! Гарантия производителя не распространяется на случаи возникновения поломок при нарушении последовательности сборки. Сборка должна производиться в сухом теплом помещении на ровном чистом полу вдвоем.

Во избежание возникновения повреждений запрещается производить сборку на твердом покрытии (бетонном, каменном и т.п.). При необходимости кантования (перекладывания) изделия во время сборки – под него желательно подстелить мягкий толстый материал (одеяло, ковер, гофрокартон, оставшийся от упаковки, и т.п.).



О мерах безопасности при работе с инструментом следует узнавать из документации производителя данного инструмента.



Требования по эксплуатации изделия и меры предосторожности

Срок, в течение которого мебель сохраняет красоту и исправность, в значительной степени зависит от условий её хранения и эксплуатации. Придерживаясь некоторых простых практических советов, Вы сможете поддерживать в наилучшем состоянии все элементы Вашей мебели.

Свет

Не допускайте прямого воздействия солнечных лучей на мебель. Продолжительное прямое воздействие света на некоторые участки может вызвать изменение их цветовых характеристик по сравнению с другими участками, которые меньше подвергались воздействию.

Температура

Высокие значения тепла или холода, а также внезапные перепады температуры могут серьезно повредить мебель или её части. Мебель не должна располагаться ближе одного метра от источников тепла, нагревательных приборов. Рекомендуемая температура воздуха для хранения и эксплуатации от +10 до +25 °С. Не допускайте попадания на мебель горячих предметов (утюги, посуда с кипятком и пр.), а также продолжительного воздействия вызывающих нагревание излучений (свет мощных ламп, микроволновые излучатели и т. п.).

Влажность

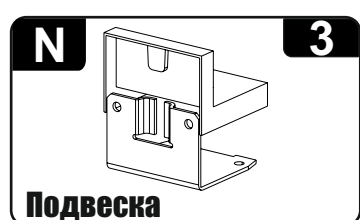
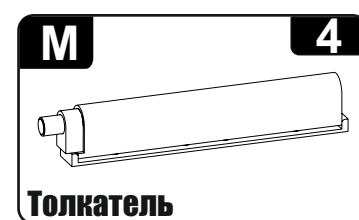
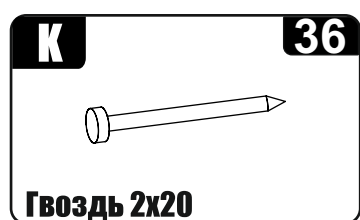
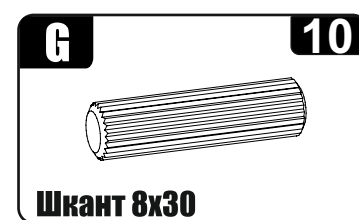
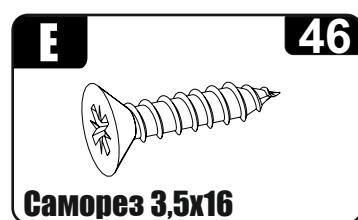
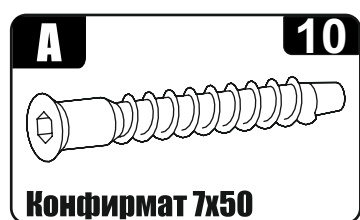
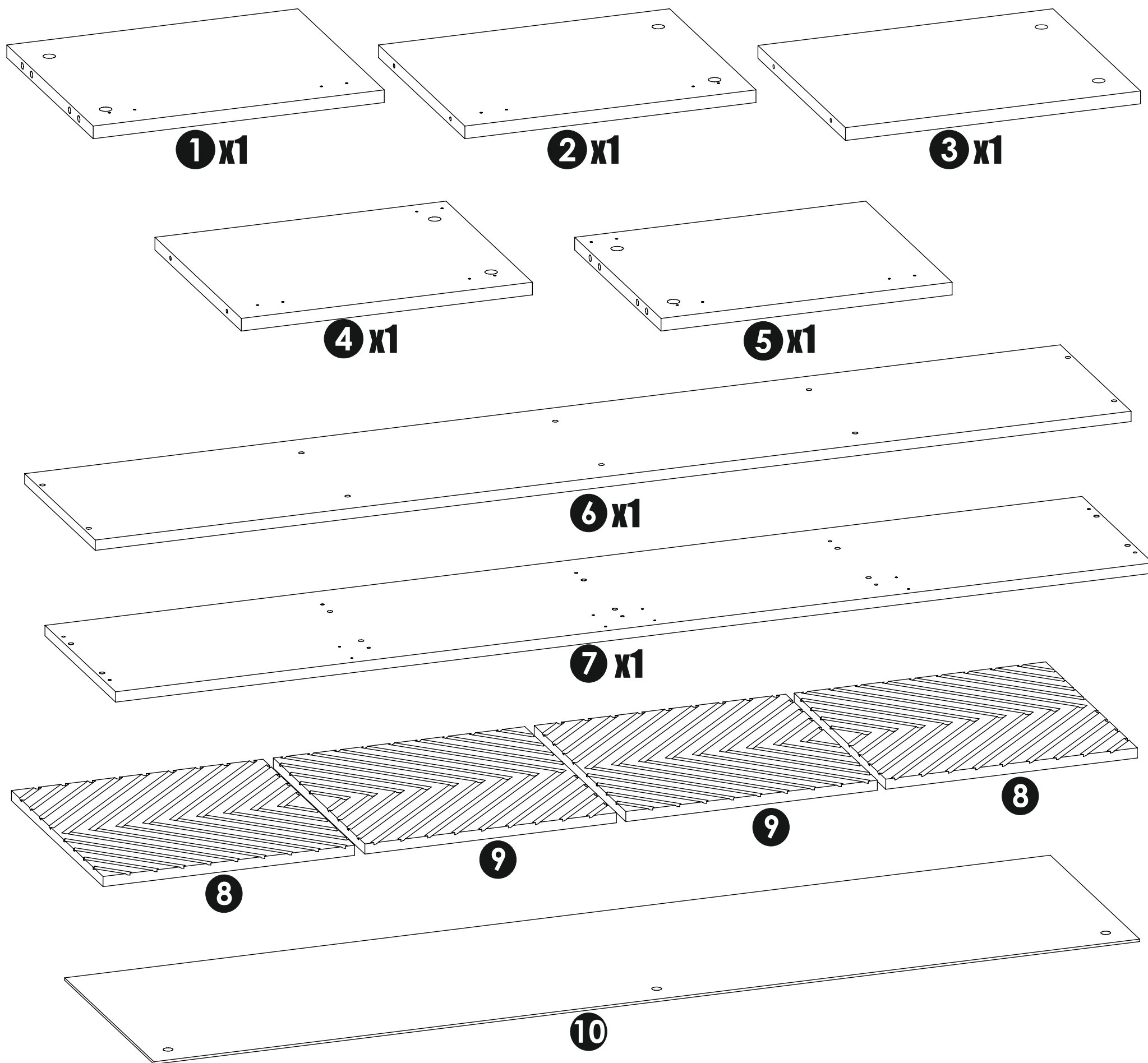
Рекомендуемая относительная влажность местонахождения мебели 60-70%. Не следует поддерживать в течение продолжительного времени условия крайней влажности и (или) сухости, а тем более их периодической смены. С течением времени такие условия могут повлиять на целостность мебели и её части. Если такие условия были созданы, рекомендуется часто проветривать помещения и по мере возможности пользоваться осушителями или увлажнителями для нормализации влажности. Не размещайте мебель вблизи влажных и сырых стен, предметов.

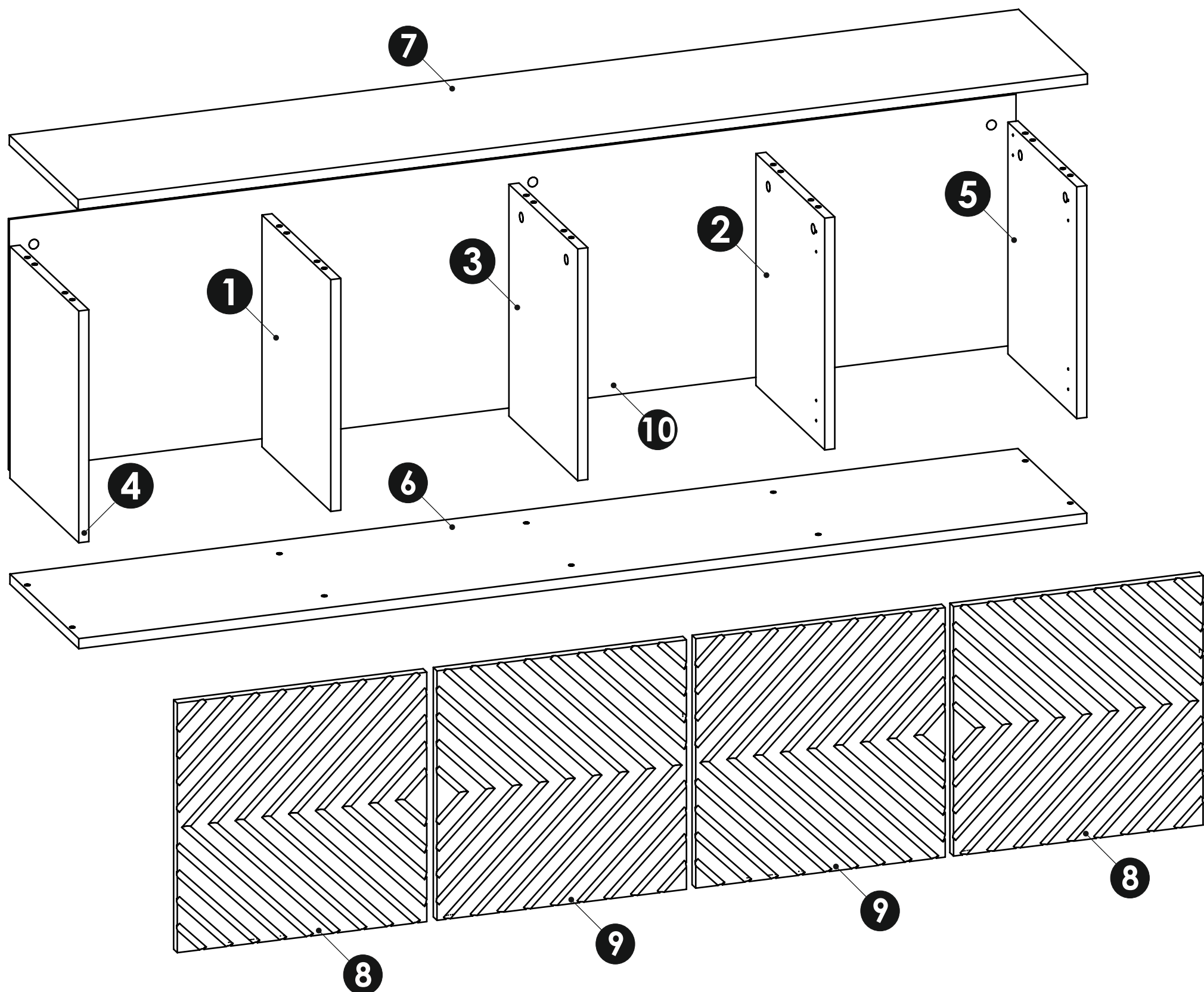
Агрессивные среды и абразивные материалы

Ни в коем случае не допускайте воздействие на мебель агрессивных жидкостей (кислот, щелочей, растворителей и т.п.), содержащих такие жидкости продуктов и их паров. Подобные вещества и их соединения являются химически активными, реакция с ними может повлечь негативные последствия для Вас и Вашего имущества. Также стоит помнить, что некоторые специфические моющие (чистящие) составы (средства) могут содержать высокую концентрацию агрессивных химических веществ и (или) абразивные составы. Применение подобных моющих (чистящих) составов (средств) недопустимо.

Запах

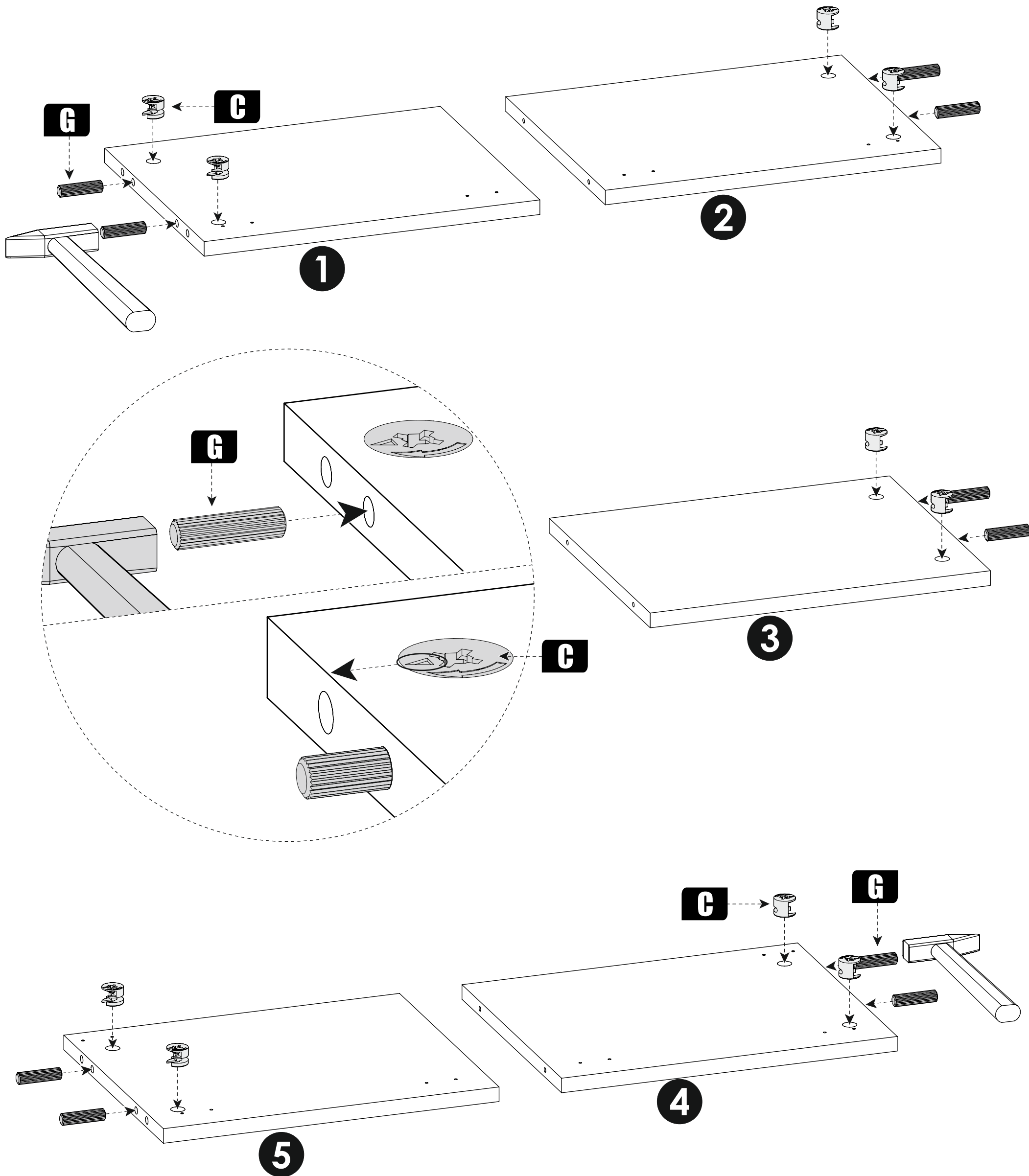
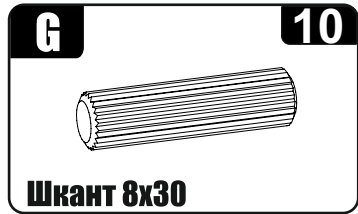
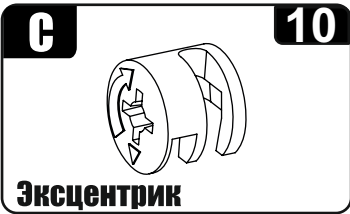
От новой мебели может исходить естественный запах материалов, из которых она изготовлена. Запах может сохраняться в течении 3 недель, с момента сборки. Для снижения интенсивности запаха рекомендуется протирать ткань, смоченной мягким моющим средством, вытирая чистой сухой тканью и проветривать помещение, предварительно открывая все дверцы и ящики изделия. Данное действия необходимо повторять 3-4 раза в день.



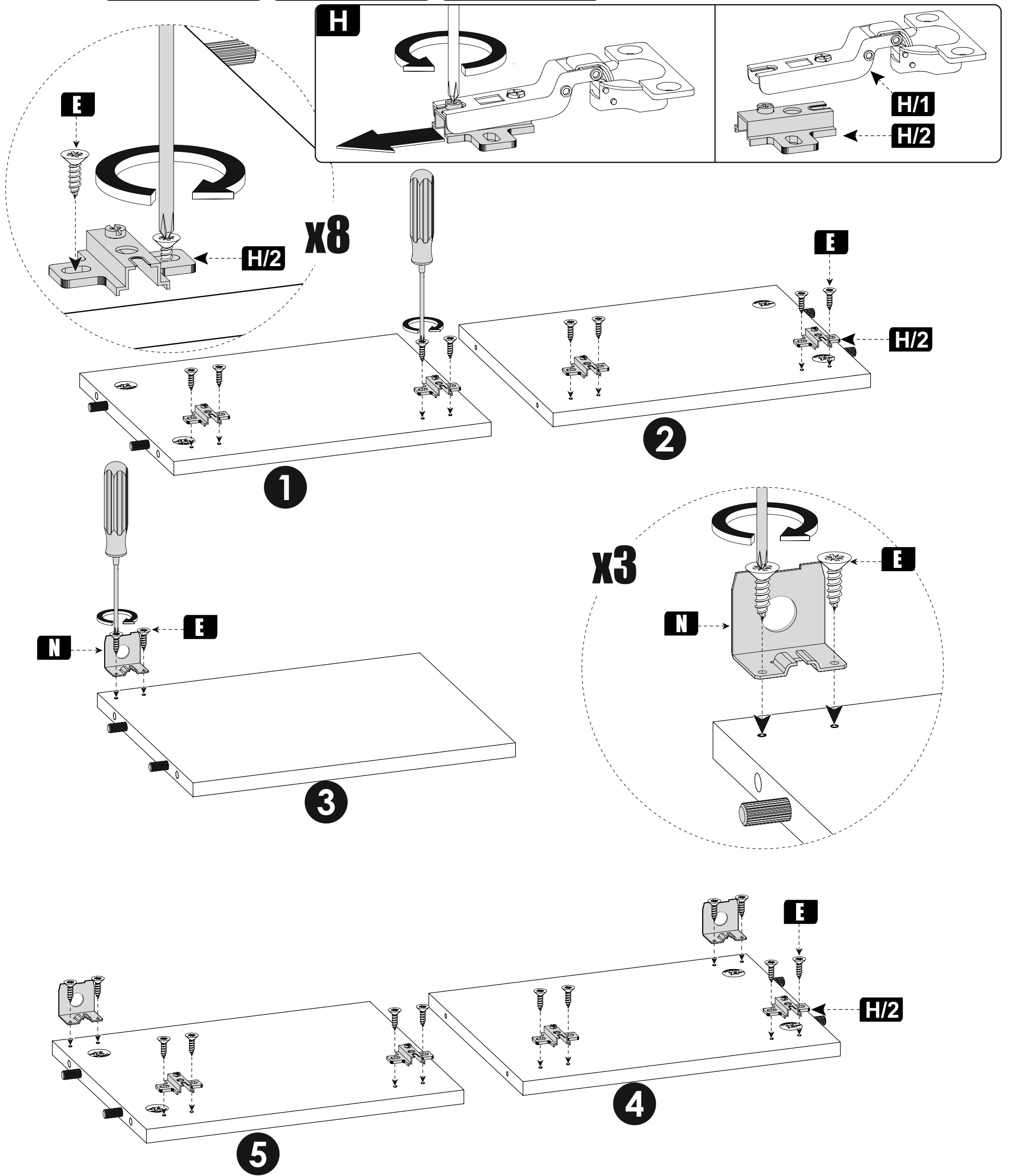
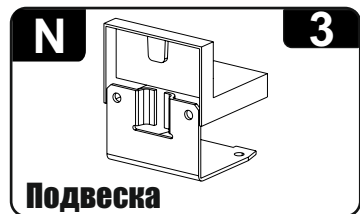


№	Наименование детали	Габриты	Кол-во	
1	Стойка	368x288	1	
2	Стойка	368x288	1	
3	Стойка	368x288	1	
4	Стойка	368x288	1	
5	Стойка	368x288	1	
6	Горизонт нижний	1602x288	1	
7	Горизонт верхний	1602x288	1	
8	Дверь крайняя	396x396	2	
9	Дверь средняя	396x396	2	
10	Задняя стенка	398x1598	1	

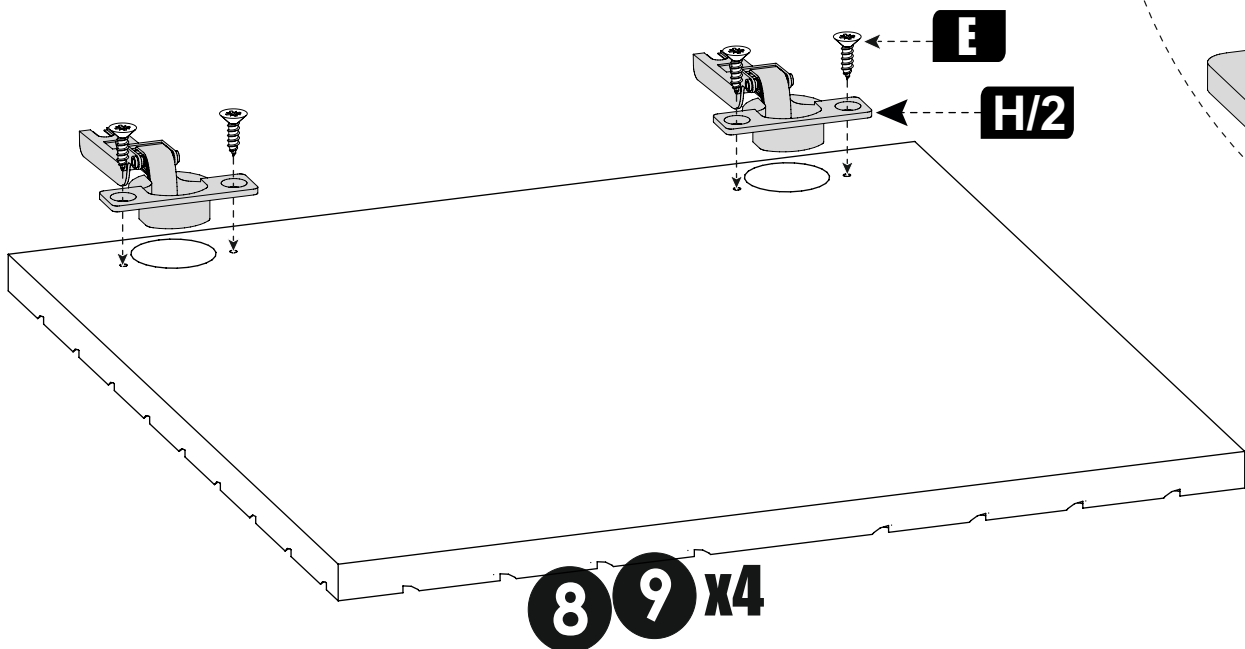
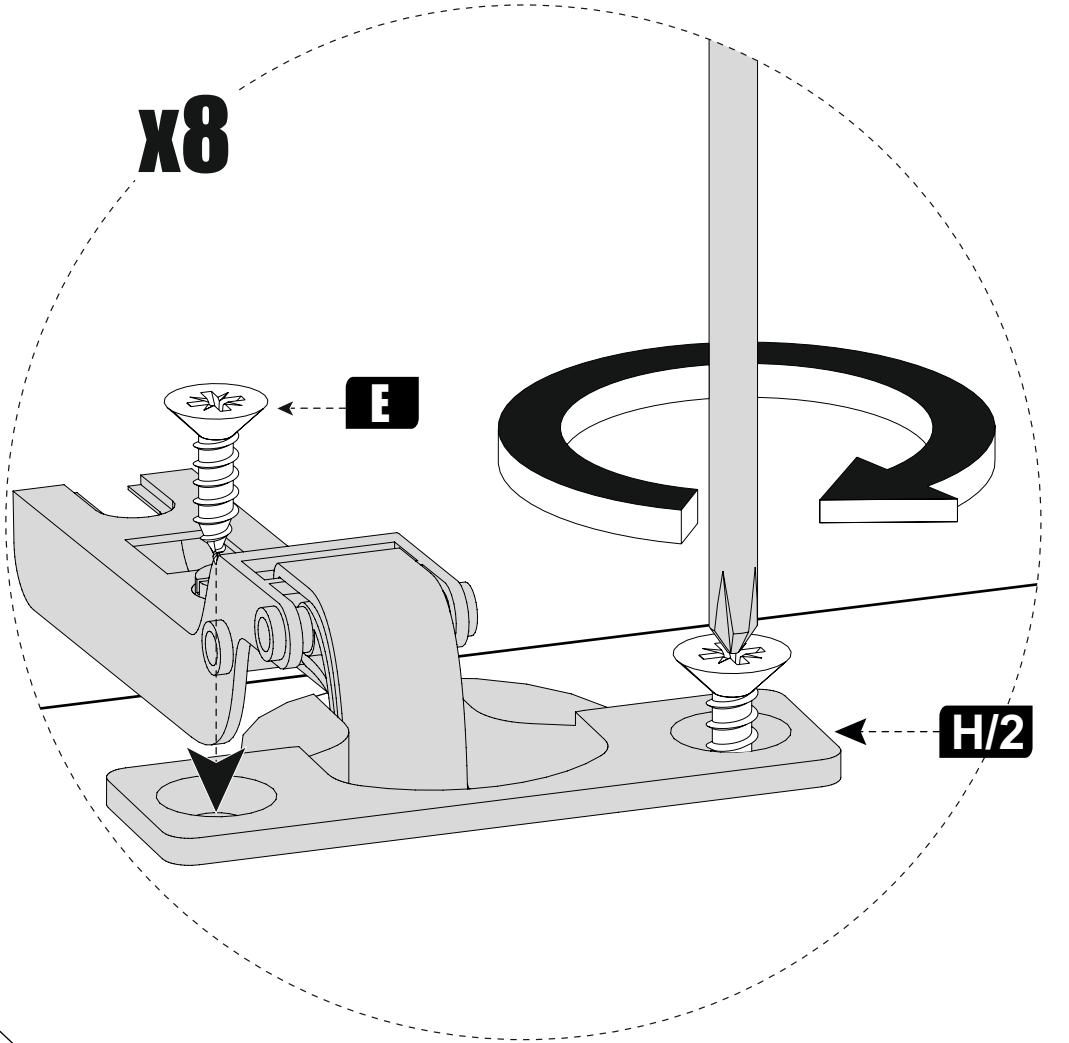
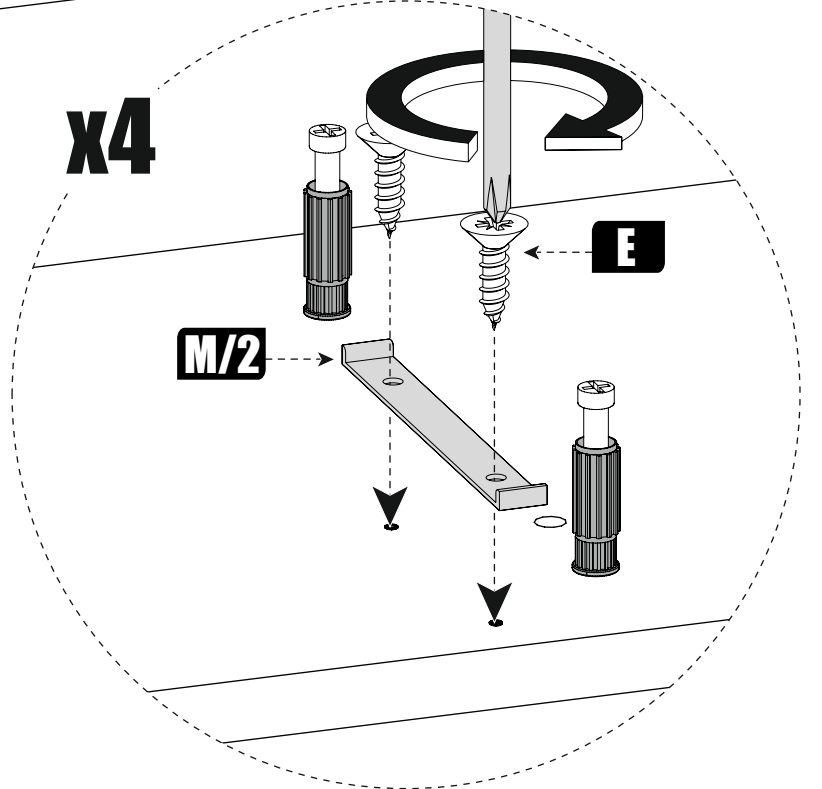
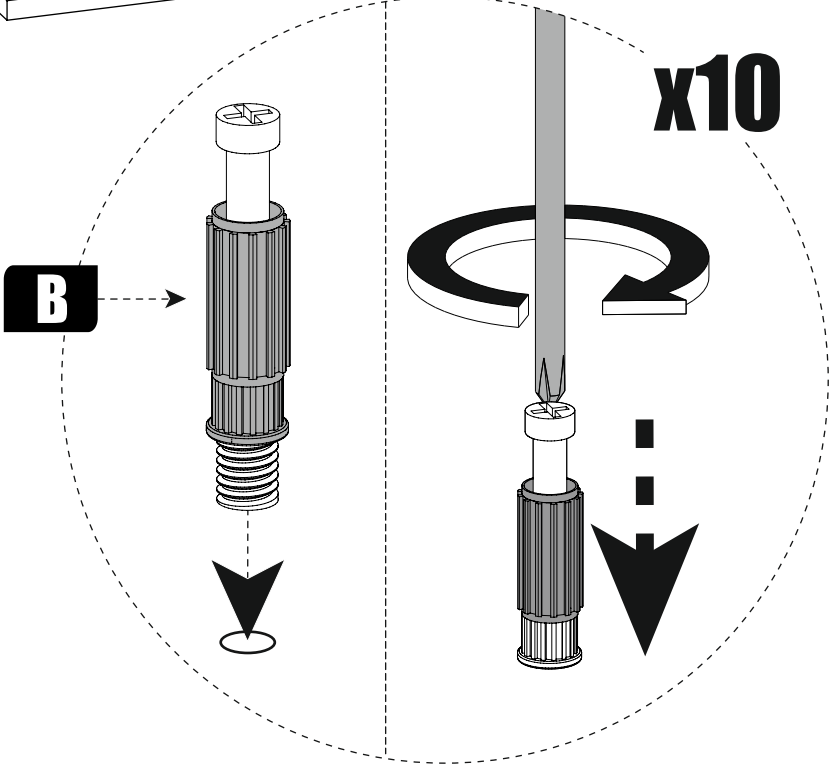
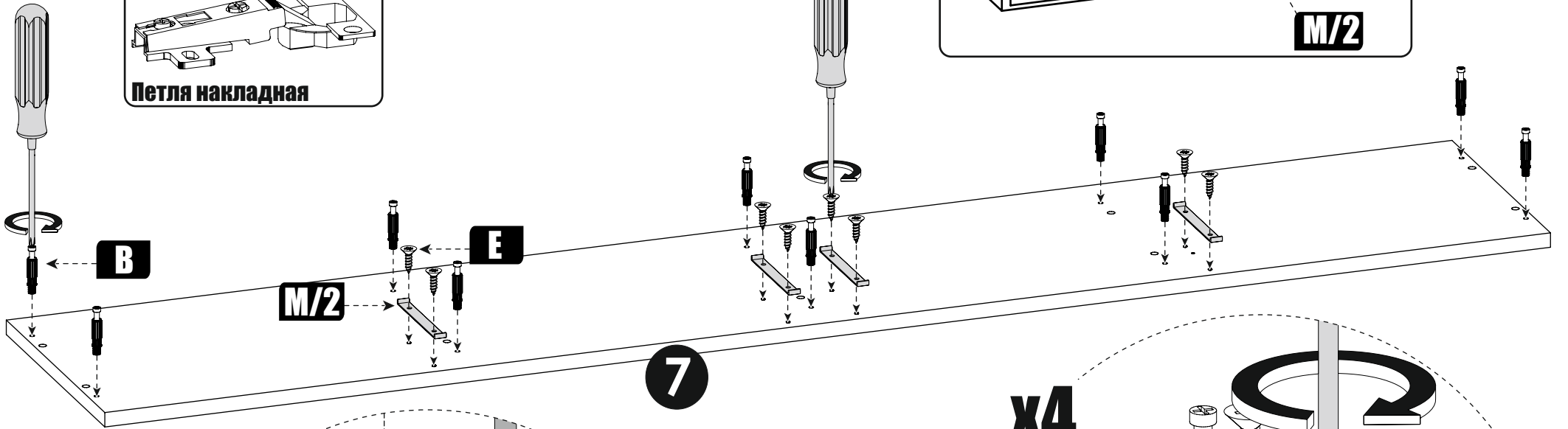
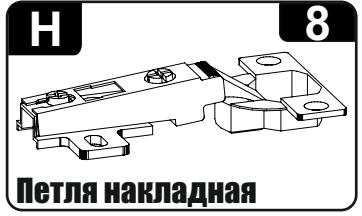
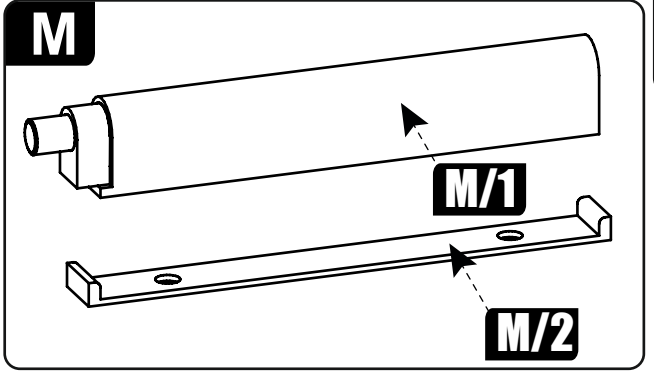
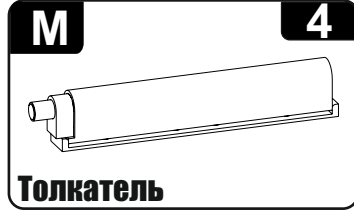
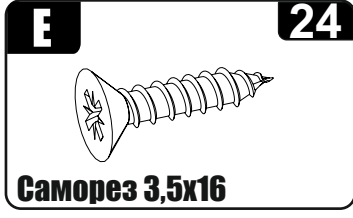
1



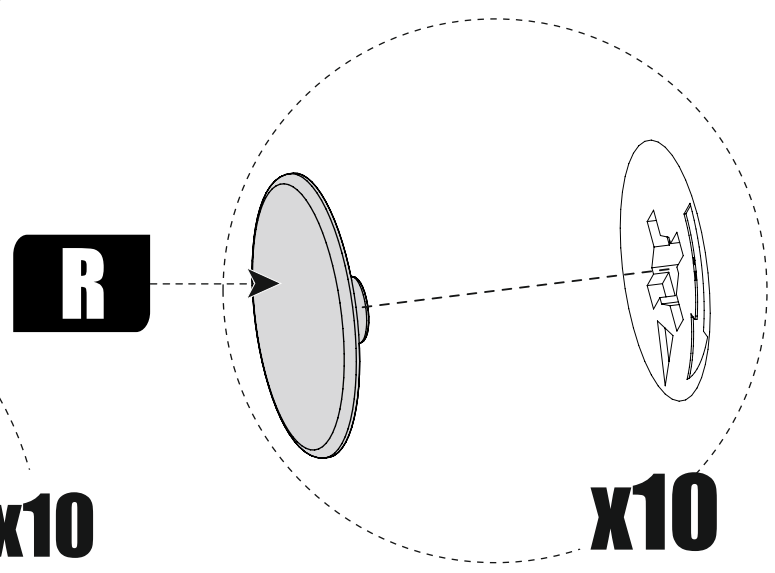
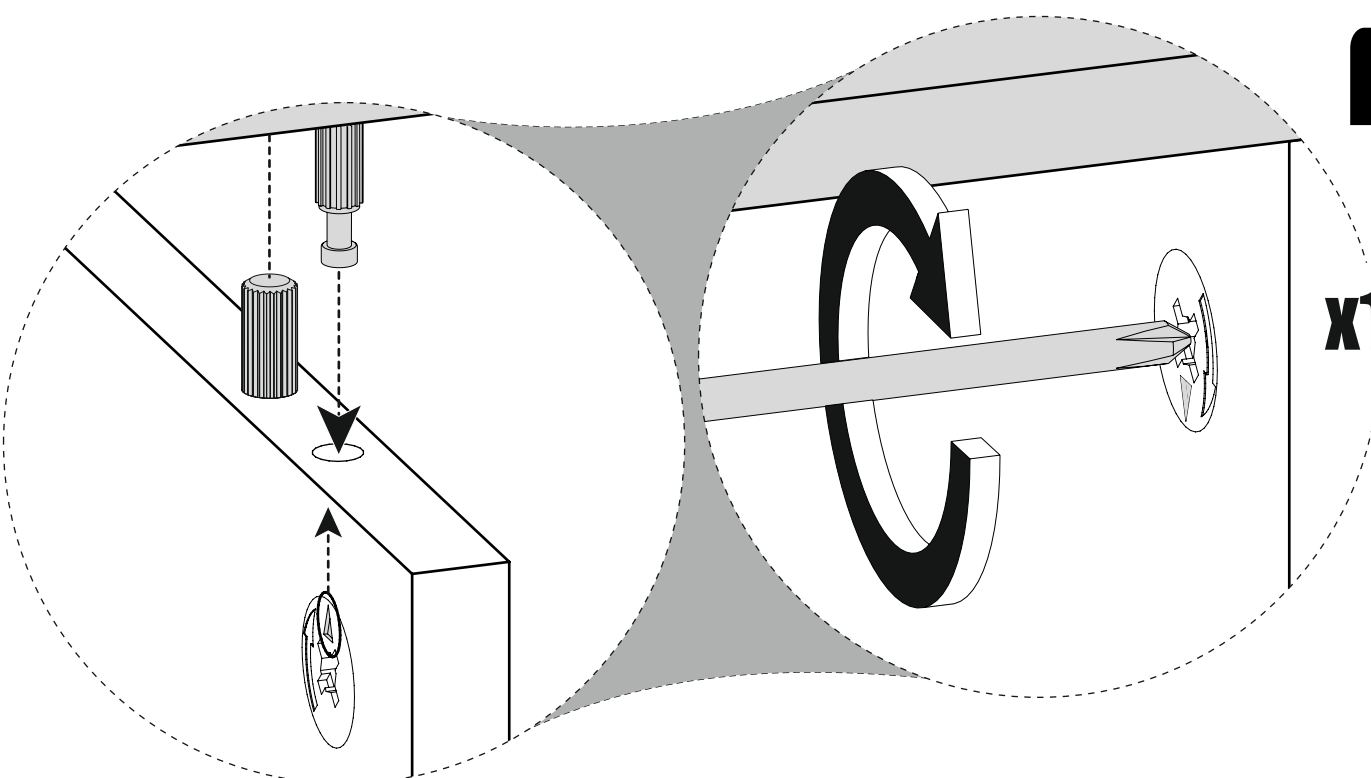
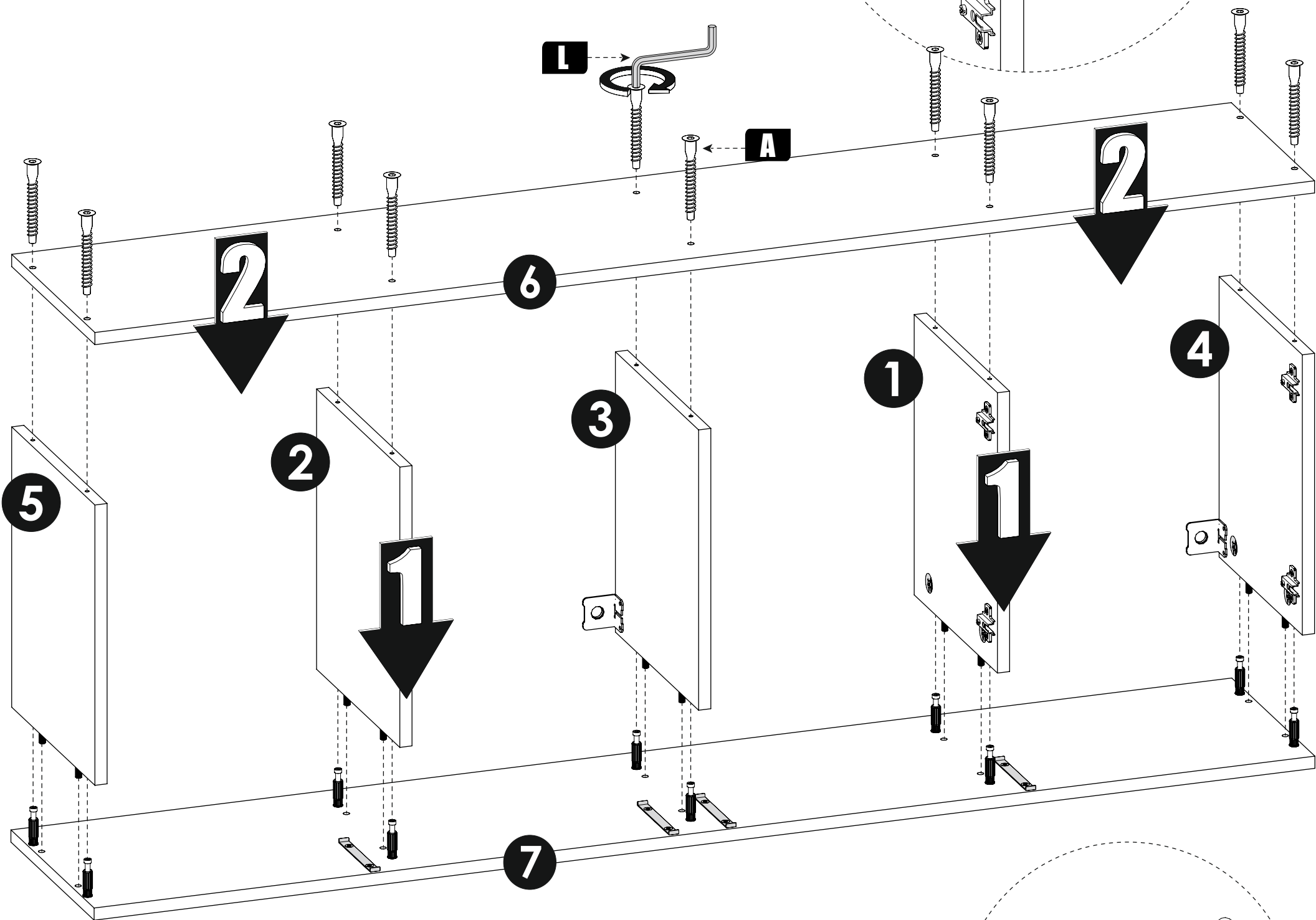
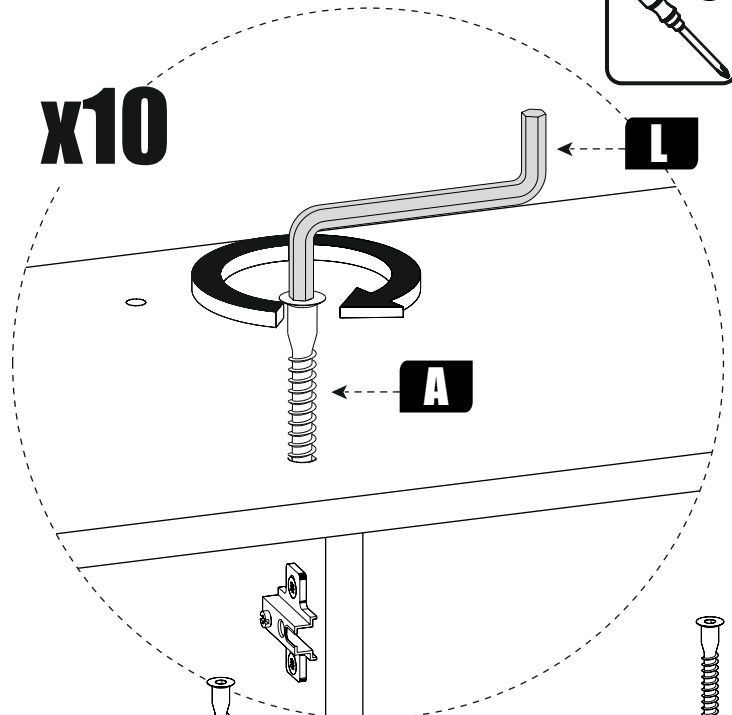
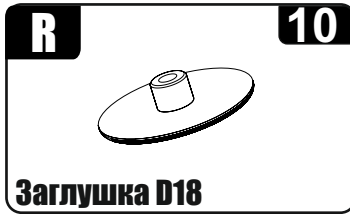
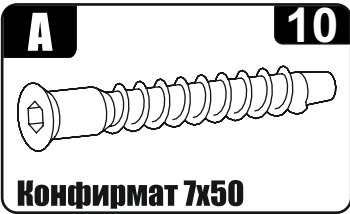
2



3



4



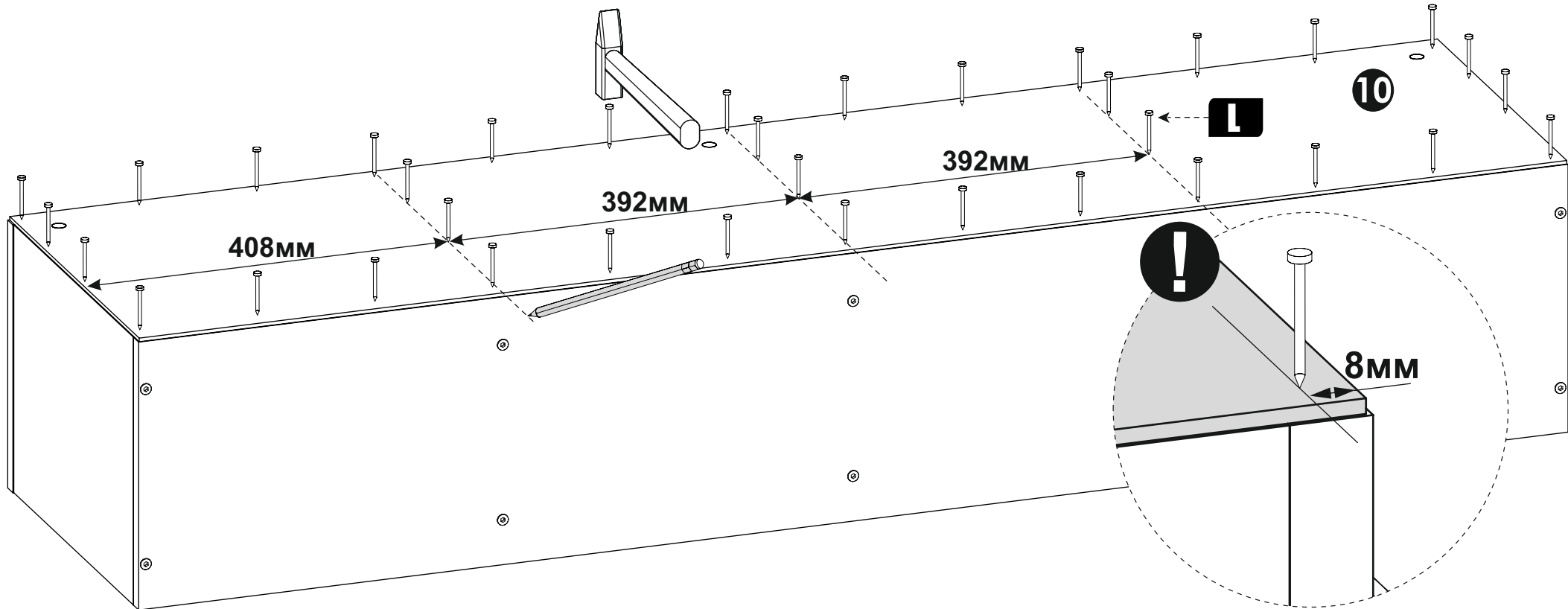
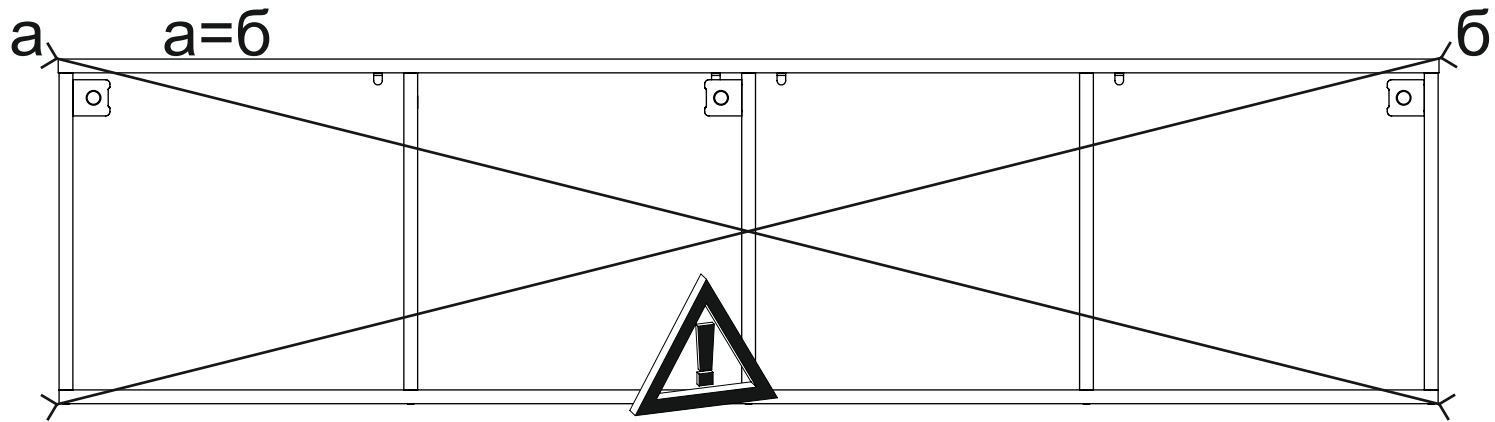
5

K

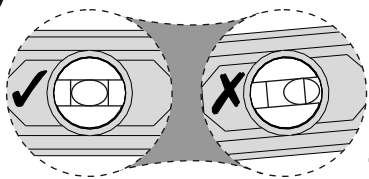
36



Гвоздь 2x20

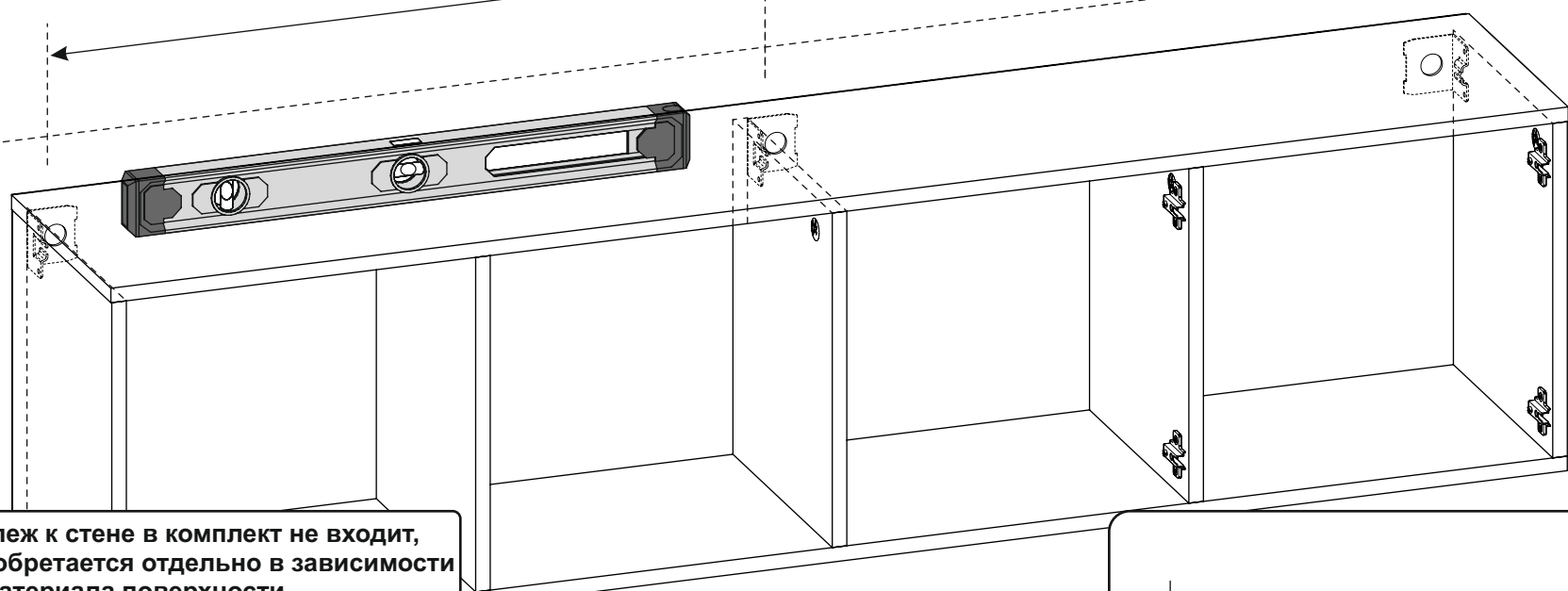


6

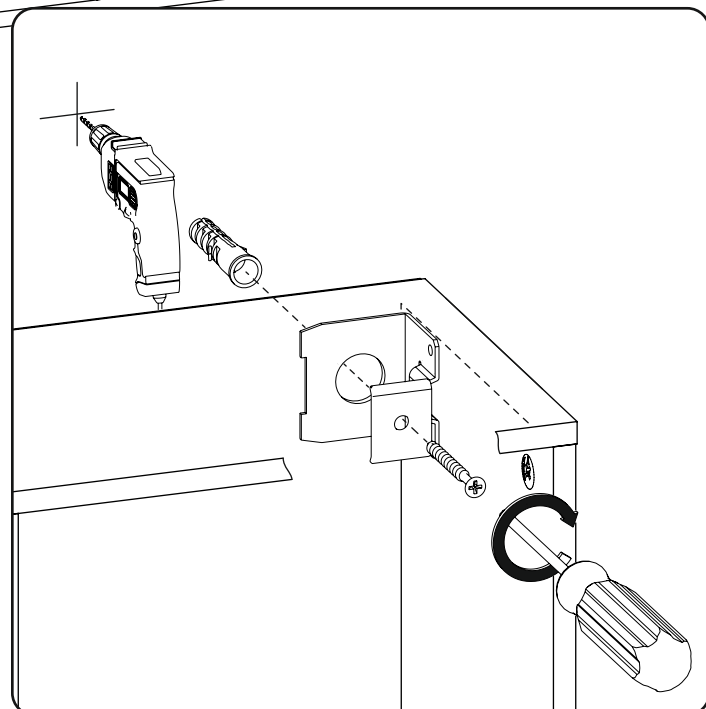


792mm

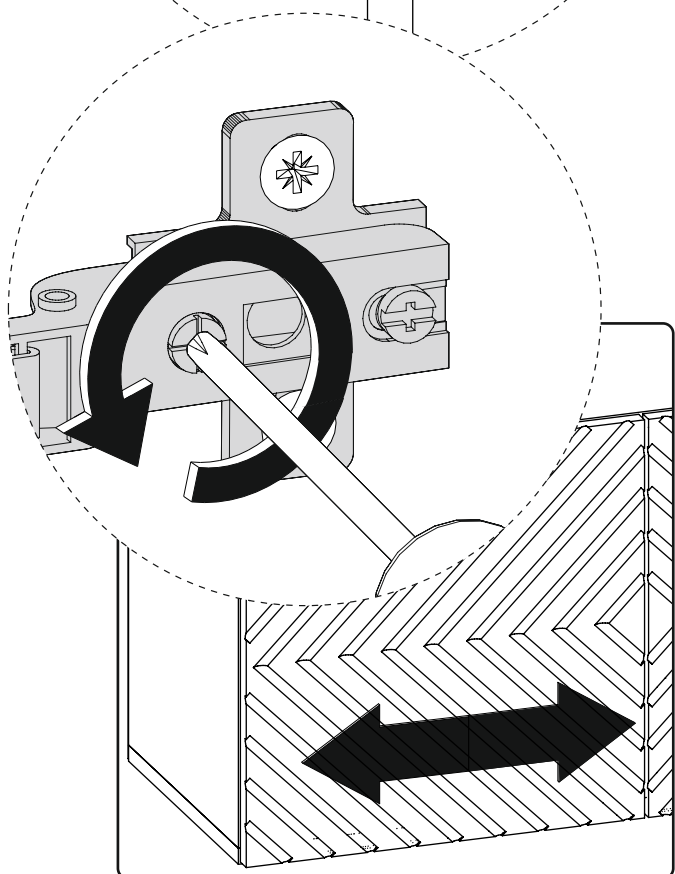
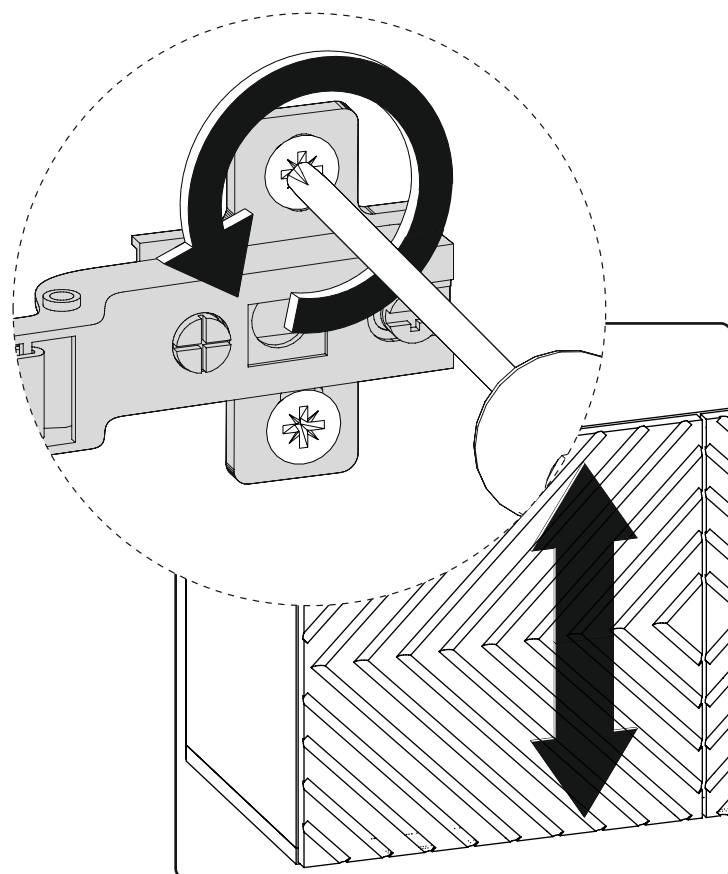
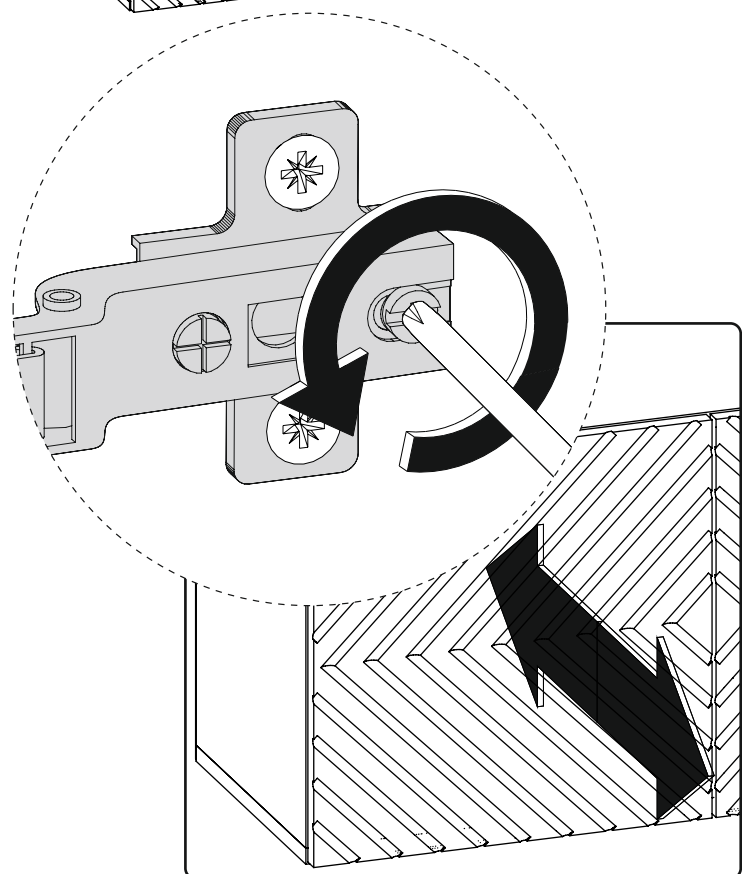
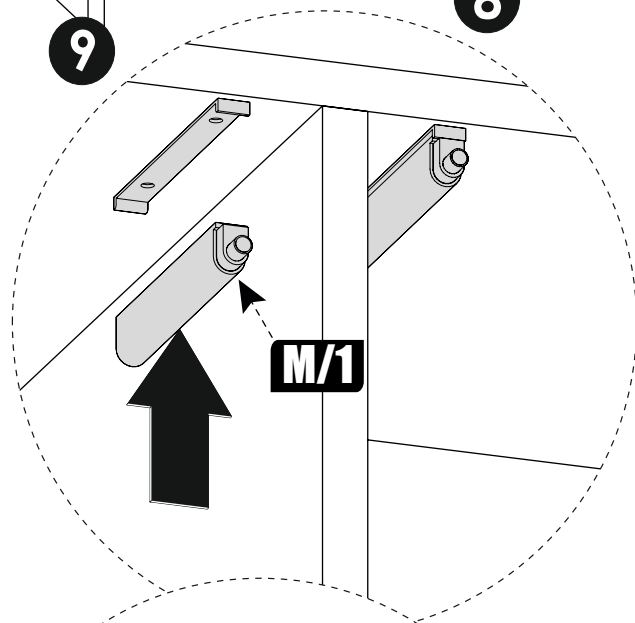
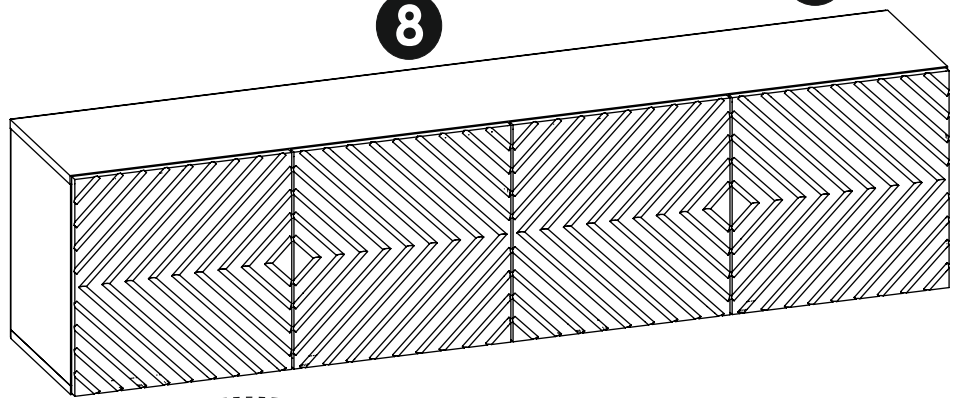
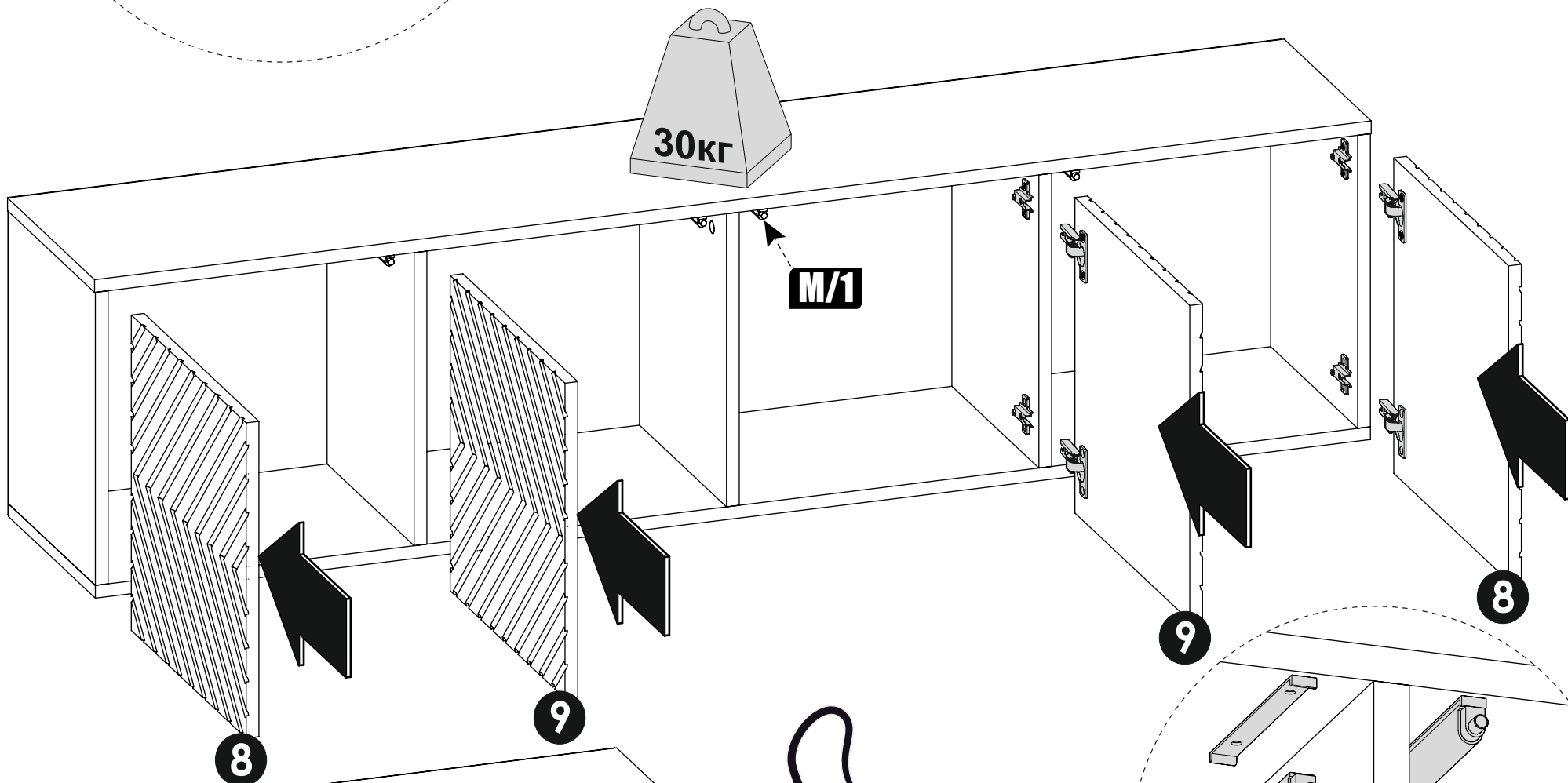
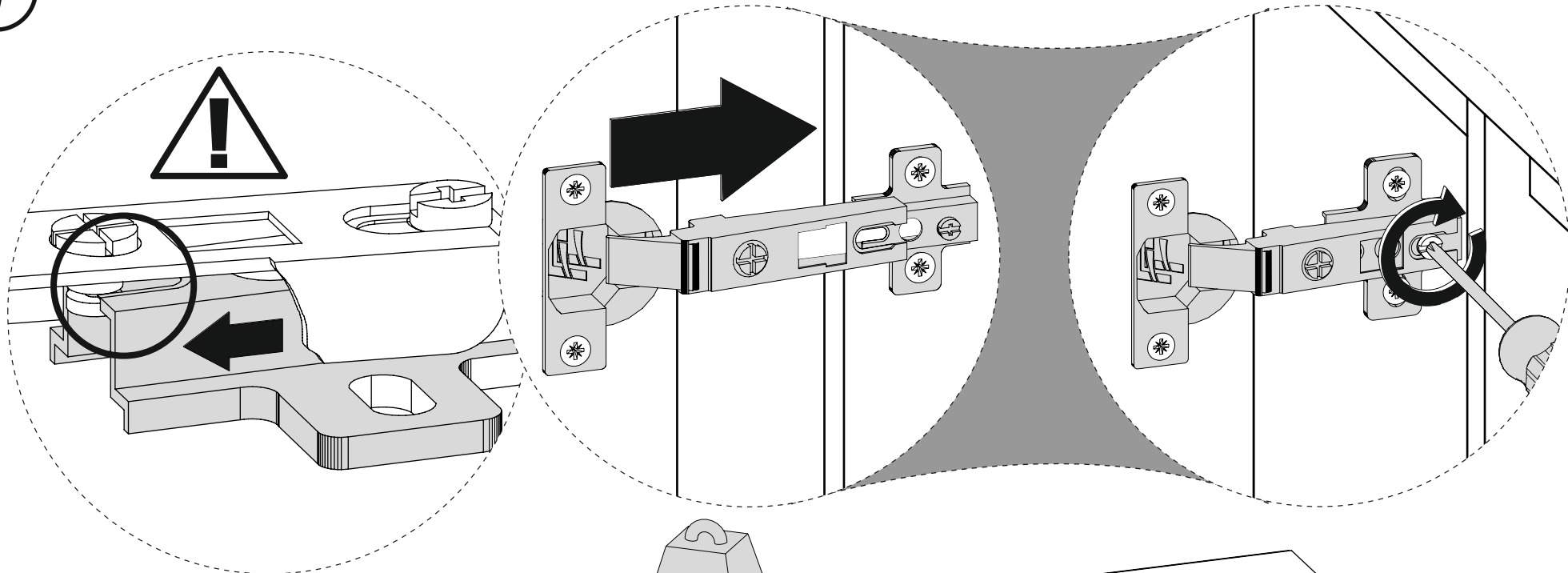
728mm



Крепеж к стене в комплект не входит, приобретается отдельно в зависимости от материала поверхности.



7



Гарантийный талон

Изготовитель гарантирует соответствие мебели требованиям ГОСТ 19917-2014; 16371-2014 при соблюдении условий транспортирования, эксплуатации, хранения и сборки (в случае поставки мебели в разобранном виде). Гарантийный срок эксплуатации изделий детской мебели и мебели для общественных помещений - 12 мес, бытовой - 24 мес. Гарантийный срок при розничной продаже через торговую сеть исчисляется со дня продажи мебели, при внерыночном распределении - со дня получения ее потребителем.

Условия гарантии

1. Дефекты производственного характера, обнаруженные в течении гарантийного срока, устраняются за счет предприятия-изготовителя. Претензии на такие дефекты принимаются при наличии этикетки с упаковки, заполненного гарантийного талона с отметкой даты продажи мебели, а также документа подтверждающего покупку (товарный чек).

Дефектами мебели не являются:

1. Изделие снимается с гарантийного обслуживания в следующих случаях:

- фактическое истечение гарантийного срока;
- невыполнение правил и несоблюдение рекомендаций по эксплуатации и уходу за мебелью;
- если имеет следы постороннего вмешательства или была попытка ремонта;
- если обнаружены несанкционированные изменения конструкции изделия;
- если изделие эксплуатировалось не в соответствии со своим целевым назначением или в условиях, для которых оно не предназначено.

2. Гарантия не распространяется на изделия, имеющие следующие неисправности:

- механические повреждения;
- повреждения, вызванные стихией, пожаром, бытовыми факторами;
- повреждения, вызванные попаданием на поверхность изделий едких веществ и жидкостей.

Срок службы изделия - 5 лет.

Гарантия 24 мес.

Дата выпуска " ____ " _____ 20__ г.

Дата продажи " ____ " _____ 20__ г.

Штамп СКК

Штамп магазина

Регистрационный номер декларации о соответствии:

ЕАЭС N RU Д-RU.PA01.B.42382/21

Действительна до 07.09.2026



02.2024