

#### **Уважаемые покупатели!**

Для удобства транспортировки, мебель поставляется в разобранном виде с учетом на то, что сборку Вы будете производить сами. Стоимость сборки в стоимость изделия не включена. При покупке необходимо убедиться в наличии всех деталей согласно прилагаемого паспорта и отсутствия дефектов на них. После сборки, претензии по количеству и качеству сборочных единиц не принимаются. Предприятие – изготовитель не несет ответственности за дефекты, возникшие в процессе сборки и эксплуатации, вследствие несоблюдения настоящей инструкции или применения изделия не по назначению.

**Примечание.** Предприятие оставляет за собой право вносить изменения в конструктивные элементы мебели и заменять фурнитуру, не ухудшая качество изделия.

#### **Рекомендации по сборке**

Перед началом сборки и дальнейшей эксплуатации внимательно ознакомьтесь с настоящим руководством и следуйте его рекомендациям.

Изделие следует собирать вдвоем на ровной поверхности, соблюдая последовательность согласно представленной схеме.

#### **Правила пользования и эксплуатации изделия**

Уважаемые покупатели. Срок эксплуатации мебели напрямую зависит от Вашего бережного отношения к ней.

- Избегайте прямого попадания воды на изделия во избежание разбухания поверхностей. В случае попадания воды, следует немедленно вытереть поверхность насухо мягкой тканью.
- Не храните мебель в сырых непрветриваемых помещениях и не устанавливайте вплотную к отопительным приборам.
- Не ставьте под прямые солнечные лучи, т.к. под их воздействием изменяется цвет лицевых поверхностей изделия.
- Аккуратно передвигайте с места на место изделие, чтобы не повредить опоры в процессе передвижения.
- Не ставьте на поверхность раскаленные предметы.
- Не допускайте попадания на поверхность веществ, таких как растворители, бензин, обезжиривающие средства и т.п.
- При чистке, во избежание повреждения поверхностей, не используйте щетки, жесткие ткани, зернистые порошки. Для ухода за мебелью используйте специальные средства, предназначенные для мебели.
- В шкафу для платья и белья, рекомендуем, вещи вплотную к петлям не располагать.
- Периодически, в случае ослабления резьбовых соединений, необходимо их подтянуть.

**Помните!** Несоблюдение каких-либо из вышеуказанных условий, повлекшие возникновение недостатков мебели, является основанием утраты права на гарантийное обслуживание.

#### **Транспортирование и хранение**

- Транспортирование рекомендуется всеми видами транспортов крытых транспортных средствах, а также в контейнерах.
- Мебель должна храниться в крытых помещениях при температуре не ниже +2С и относительной влажности воздуха 45% - 70%.

#### **Гарантийные обязательства**

Изготовитель гарантирует соответствие изделий мебели требованиям ГОСТ 16371 при соблюдении условий транспортирования, хранения, сборки (мебели, поставляемой в разобранном виде), эксплуатации и рекомендаций по уходу за мебелью.

Срок службы изделия – 7 лет, срок гарантии – 24 месяца со дня приобретения при предъявлении: маркировочных ярлыков; инструкции по сборке и эксплуатации; документов, подтверждающих факт покупки. Гарантия предоставляется при отсутствии механических повреждений, возникших при самостоятельной транспортировке, установке и сборке; эксплуатации; загрязнений; следов самостоятельного ремонта.

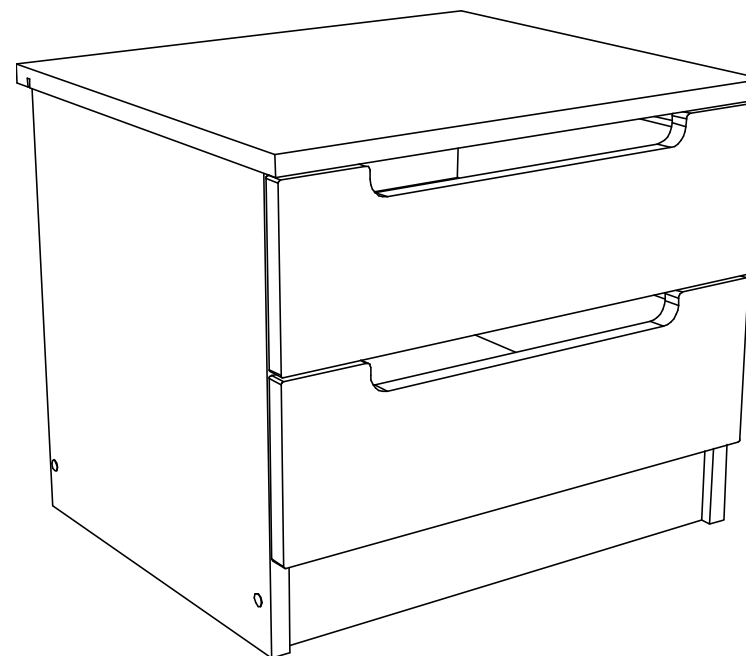
На изделия, подвергнутые модификации не на предприятии-изготовителе, гарантия не распространяется.



ООО "ПАНОРАМА"  
Россия, Удмуртская Республика  
426039, г. Ижевск  
ул.В.Шоссэ д.302 оф.202/1  
Тел. 941-578  
E-mail: info@comfortsmebel.ru



## **Инструкция по эксплуатации корпусной мебели ИЛИЯ М10 Тумба прикроватная**



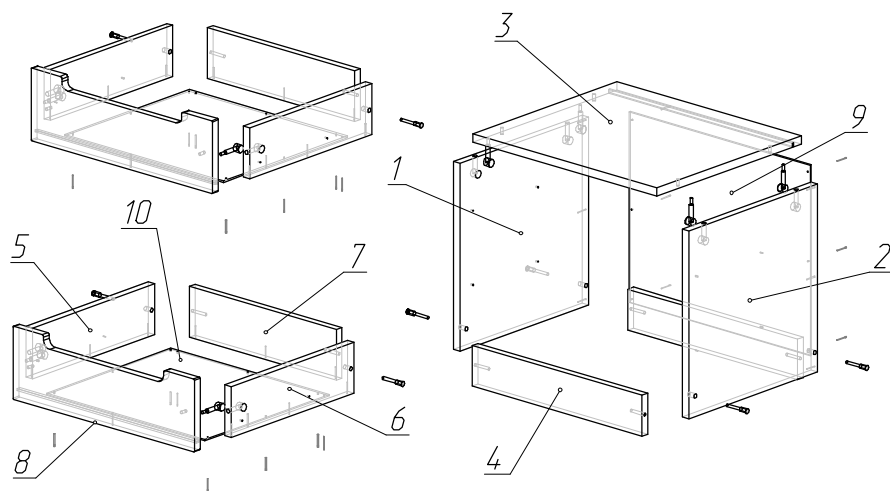
Габаритные размеры (мм): 460x400x385

Вес: 12 кг

При обнаружении производственных дефектов ссылаетесь на номер заказа, приложите гарантийный талон и упаковочный ярлык.

Сборку изделия произвести согласно данной инструкции.

## Схема сборки



Фурнитура					
					
					

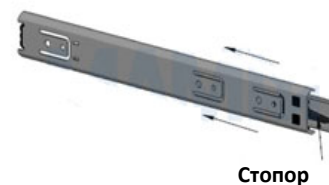
№	Состав изделия	Размер	Кол-во
1	Боковина левая	369x358x16	1
2	Боковина правая	369x358x16	1
3	Крыша	460x400x16	1
4	Цоколь	424x80x16	2
5	Стенка ящика левая	340x100x16	2
6	Стенка ящика правая	340x100x16	2
7	Стенка ящика задняя	367x100x16	2
8	Фасад ящика	453x143x16	2
9	Задняя стенка	453x374x3	1
10	Дно ящика	396x345x3	2

	Перечень фурнитуры	Кол-во
A	Конфирмат 7x50	8 шт.
Б	Ключ шестигранный	1 шт.
В	Стяжка эксцентриковая	8 шт.
Г	Подпятник	4 шт.
Д	Саморез 3,5x16	16 шт.
Е	Направляющие шариковые 250 мм	2 комп.
Ж	Заглушка самокл. D13	4 шт.
З	Саморез 3x16	32 шт.

### Порядок сборки:

1. На боковины дет. № 1 и 2 установить подпятники (Г) с помощью саморезов 3x16 (З), а так же соответствующие части шариковых направляющих (Е) с помощью саморезов 3,5x16 (Д).
2. Между боковинами дет. № 1 и 2 установить цоколя дет. № 4 при помощи конфирматов (А).
3. Закрепить крышу дет. № 3 к боцинам дет. № 1 и 2 стяжками эксцентриковыми (В).
4. Проверив равенство диагоналей, установить заднюю стенку дет. № 9, вставив ее в паз крыши дет. № 3 и используя саморезы 3x16 (З).
5. Сборка и установка ящиков: стенки ящиков дет. № 5, 6, 7 стянуть с помощью конфирматов (А), к собранной конструкции притянуть фасад № 8 при помощи эксцентриковых стяжек (В). Дно дет. № 10 вставить в паз фасада дет. № 9 и закрепить при помощи саморезов 3x16 (З). На дет. № 5 и 6 установить вторую часть направляющей (Е) саморезами 3,5x16 (Д). Соединить направляющие на ящике с установленными ранее на боковины дет. № 1 и 2.
6. Установить заглушки (Ж).

### Схема установки направляющей



Стопор

Перед установкой направляющие разъединить. Для этого стопор правой направляющей следует поднять вверх, левой - опустить вниз.  
При монтаже соединить их, вставив друг в друга, произойдет щелчок.

### Схема установки эксцентриковой стяжки

