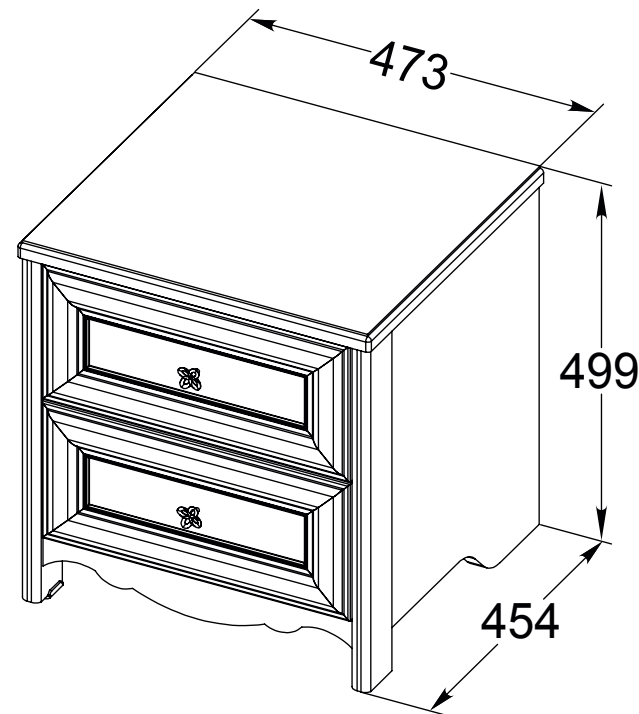


ПРАВИЛА ЭКСПЛУАТАЦИИ И УХОДА ЗА МЕБЕЛЬЮ

1. Мебель должна храниться и эксплуатироваться в закрытых отапливаемых помещениях при температуре не ниже +2°C и относительной влажности воздуха от 45 до 70%.
2. При установке изделий мебели в непосредственной близости от нагревательных и отопительных приборов их поверхности во время эксплуатации должны быть защищены от нагрева. Температура нагрева элементов мебели не должна превышать 40°C.
3. При ослаблении крепления соединений необходимо периодически подтягивать винты, шурупы, стяжки и т.п.
4. Поверхности изделий следует предохранять от различных растворителей, кислот, щелочей и механических повреждений.
5. Поверхности изделий можно освежить, применяя специальные составы, которые имеются в хозяйственных магазинах. Не допускается применение соды, порошков и других материалов, не предназначенных для ухода за мебелью.
6. Помните, что сохранность и долговечность мебели зависит не только от её конструкции и качества материалов, но и от правильной эксплуатации и ухода за ней.
7. Мебель должна быть постоянно прикреплена к стене.
(Крепежные средства для крепления к стене для разных материалов стен различные. Используйте крепежные средства, подходящие для материала вашего дома. Если Вы не уверены, какой тип креплений подходит к данному материалу, обратитесь в специализированный магазин.)
8. В целях безопасности храните тяжелые предметы в нижних ящиках.



ООО "Волгодонский комбинат древесных плит»



ГАРАНТИЙНЫЙ ТАЛОН

Набор мебели «Франческа» изготовлен на ООО "Волгодонский комбинат древесных плит" по ТО 31.09.12-207-00257561-19 в соответствии с требованиями ТРТС 025/2012 "О безопасности мебельной продукции" ГОСТ 16371-2014. Мебель. Общие технические условия. Декларация о соответствии ЕАЭС N RU Д-РУ.АЯ21.В.01582/19. Действительна по 05.10.2022г.

УСЛОВИЯ ГАРАНТИИ

- ЕАС**
1. Предприятие-изготовитель гарантирует соответствие изделия требованиям ГОСТ 16371-2014 при соблюдении условий транспортирования, сборки и эксплуатации. Гарантийный срок эксплуатации - 24 месяца. Срок исчисляется со дня передачи мебели потребителю. Если день передачи установить невозможно, гарантийный срок исчисляется со дня изготовления мебели. Дефекты производственного характера, обнаруженные в течение гарантийного срока, устраняются за счёт предприятия-изготовителя.
 2. Изделие снимается с гарантийного обслуживания в следующих случаях:
 - если имеет следы постороннего вмешательства или была попытка ремонта;
 - если обнаружены несанкционированные изменения конструкции изделия;
 - если изделие эксплуатировалось не в соответствии со своим целевым назначением или в условиях, для которых оно не предназначено.
 3. Гарантия не распространяется на изделие, имеющее следующие повреждения:
 - механические;
 - вызванные стихией, пожаром, бытовыми факторами;
 - вызванные попаданием на поверхность изделий жидкостей и едких веществ.Срок службы изделия - 8 лет.

ДАТА ВЫПУСКА " ____ " ____ 201 г

ПРОВЕРЕНО СКК

ДАТА ПРОДАЖИ " ____ " ____ 201 г.

ШТАМП МАГАЗИНА

Версия 2019 г. (1)

Тумба прикроватная (с 2 ящиками)

ТД 312.03.01

ПМ-312.03.00.000

ФРАНЧЕСКА

ПМ-312.00.00.000

НАБОР МЕБЕЛИ

ПАСПОРТ И СХЕМЫ СБОРКИ



Перед сборкой:

- Проверьте внешний вид и целостность деталей в упаковке.
Претензии по их повреждению принимаются только у изделий без следов сборки.
- Сохраните упаковку и инструкцию до окончания сборки.
Прежде, чем начать сборку, убедитесь в соответствии выбранного Вами изделия (см.обложку паспорта) с номером изделия, указанным на этикетке, наклеенной на пакете. Упаковку с этикеткой сохранять до конца сборки.
- Проверьте количество деталей и фурнитуры по перечню.
Предприятие - оставляет за собой право вносить некоторые конструктивные изменения, не ухудшающие внешний вид и не влияющие на функциональные свойства изделия.
- Соблюдайте порядок сборки, приводимый в данной инструкции.
Сборку рекомендуется производить с помощью специалиста, так как неправильная сборка может привести к опрокидыванию мебели, что может повлечь за собой ущерб или телесные повреждения.
- Перемещайте мебель и её детали бережно, слегка приподнимая их.
Это позволит исключить деформации и поломки.

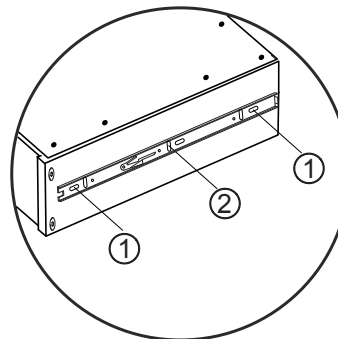
Ведомость комплектации фурнитуры.

 Шкант 8x35 мм	 Дюбель	 Стяжка эксцентриковая	 Дюбель стяжка 7x50мм
 Подпятник круглый ИП-475	 Ручка	 Винт М4х22мм (к ручке)	 Шкант 8x50 мм
 Ключ SW4	 Шуруп 3x16 мм	 Шуруп 4x16 мм	 Гвоздь 1,6x25
 Направляющая шарик. L-300 мм	 Шайба D 09		

Примечание:

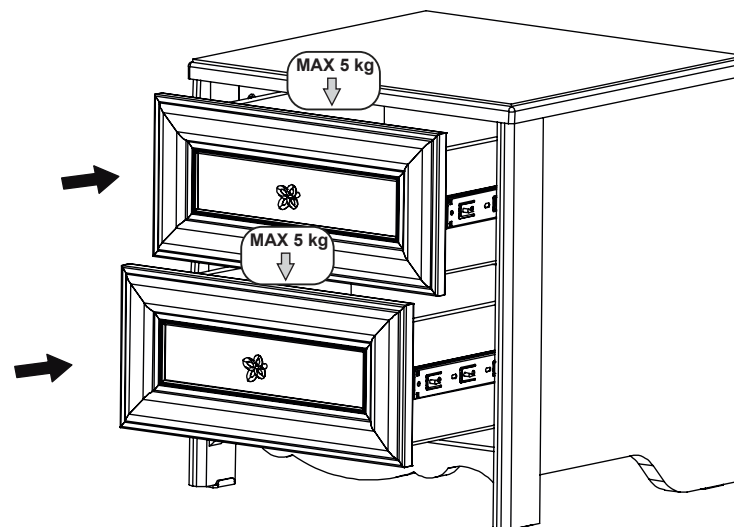
- Конструкционные материалы для изготовления набора мебели «Франческа»:
- плита древесностружечная, облицованная пленкой на основе термореактивных полимеров (ламинированная) - ЛДСП по ГОСТ 32289-2013;
- материал стенок задних - плита древесноволокнистая (твердая) с лакокрасочным покрытием (ДВП) ГОСТ 8904-14.
- материал профиля - плита древесноволокнистая средней плотности ПСП по ТУ 5369-001-99195635-2011

9 Установка ящиков.

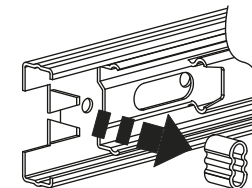
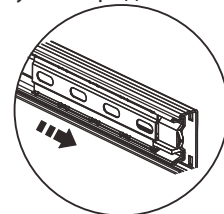


При неравномерности расположения накладок ящика по высоте относительно друг друга необходимо:

1. ① шурупа закрутить в регулировочные (овальные по высоте) отверстия направляющей, установленной на боковой стенке ящика.
2. Закрепить изделие к стене, произвести при необходимости регулировку других фасадных элементов (дверей).
3. Смещение направляющей вверх/вниз на боковой стенке ящика в регулировочном отверстии, выровнять ящик относительно других элементов фасада.
4. Зафиксировать ② шурупом в любом из свободных отверстий.

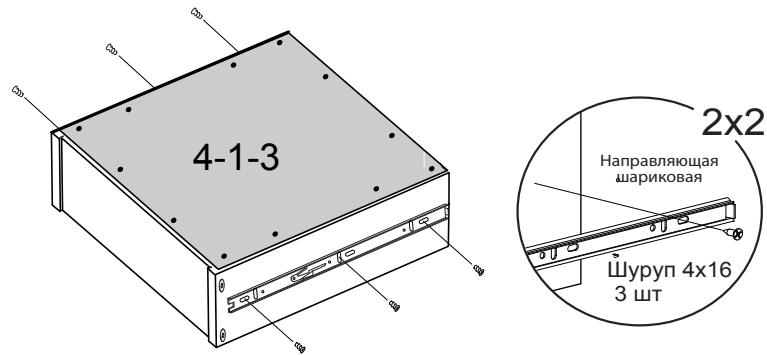


Перед установкой ящиков сепараторы с шариками выдвинуть вперед

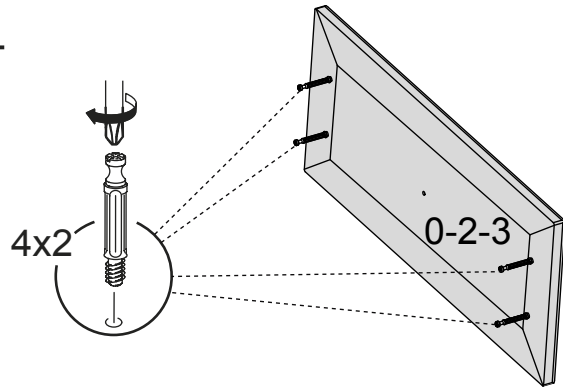


Для улучшения работы направляющей при установке доводчика извлечь резиновый ограничитель хода с направляющей.

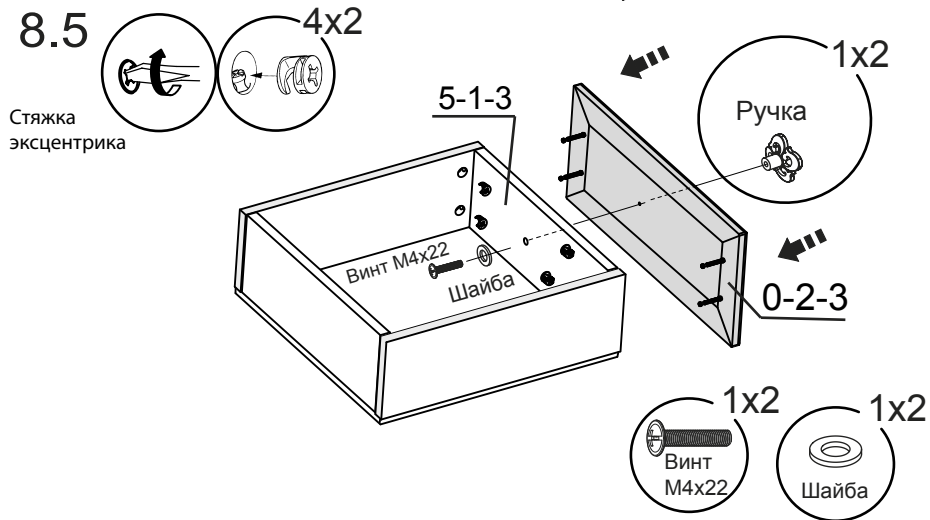
8.3



8.4



8.5

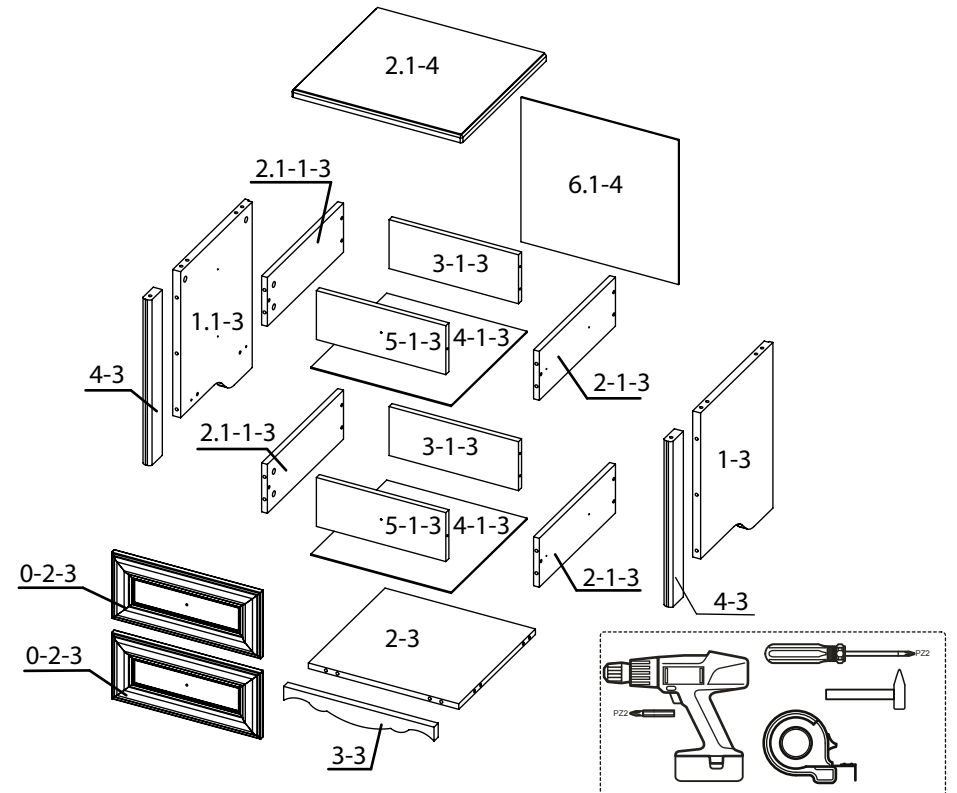


9

Упаковочная ведомость

Обозначение	Наименование детали или сборочной единицы	Кол-во	Габаритные размеры(мм)
Пакет № 1			
1-3	Стенка вертикальная правая(фрез.)	1	474 x 380
1.1-3	Стенка вертикальная левая(фрез.)	1	474 x 380
2.1-4	Крышка	1	473 x 443
6.1-4	Стенка задняя (ДВП)	1	437 x 413
4-3	Планка вертикальная	2	474 x 60
Пакет № 2			
2-3	Стенка горизонтальная	1	417 x 403
2-1-3	Стенка боковая правая	2	400 x 140
2.1-1-3	Стенка боковая левая	2	400 x 140
5-1-3	Стенка передняя	2	359 x 140
3-1-3	Стенка задняя	2	359 x 140
3-3	Передняя стенка опоры	1	417 x 55
0-2-3	Накладка (в сборе)	2	413 x 189
4-1-3	Дно ящика (ДВП)	2	398 x 389
	Фурнитура	1	

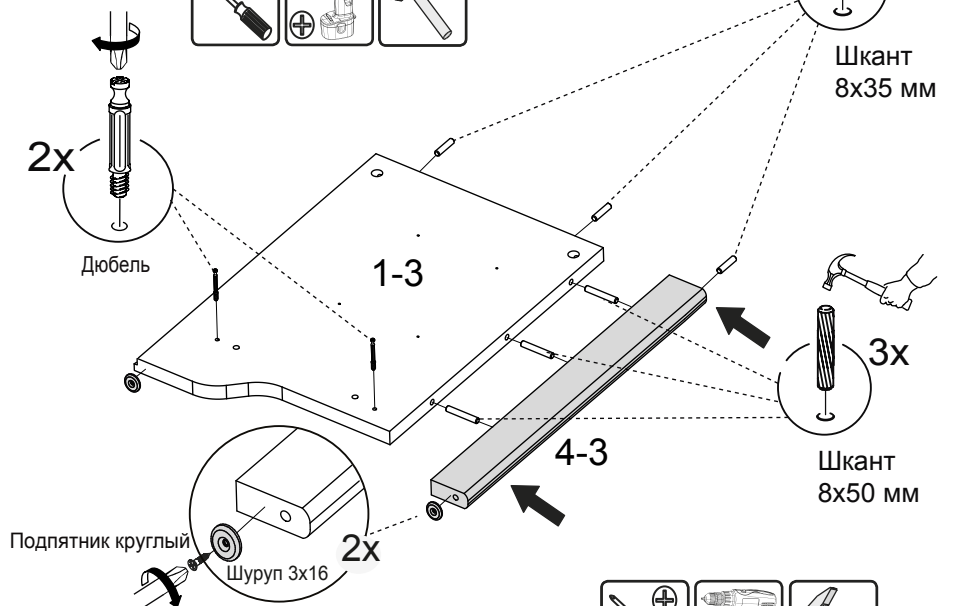
Схема сборки.



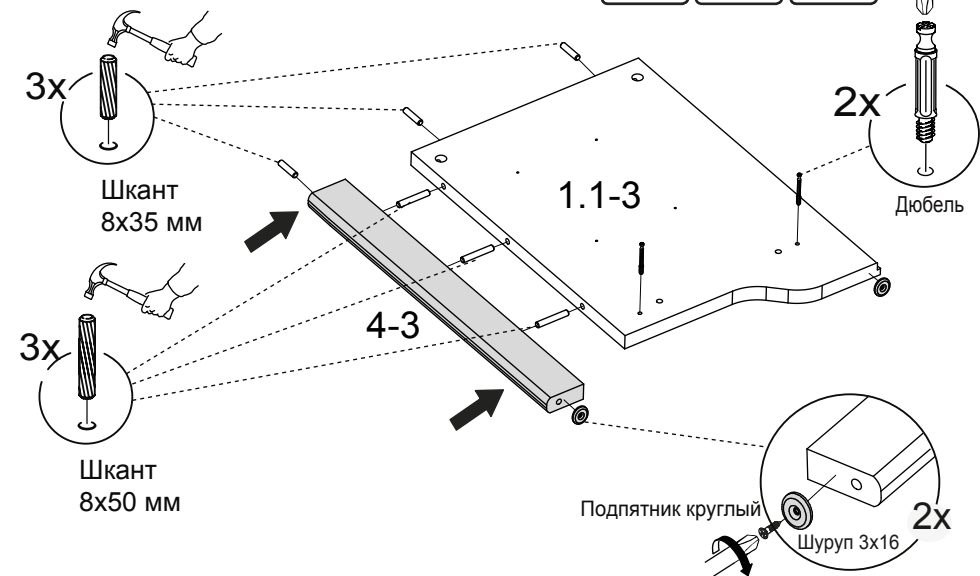
2

1 Последовательность сборки Установка фурнитуры

1.1



1.2

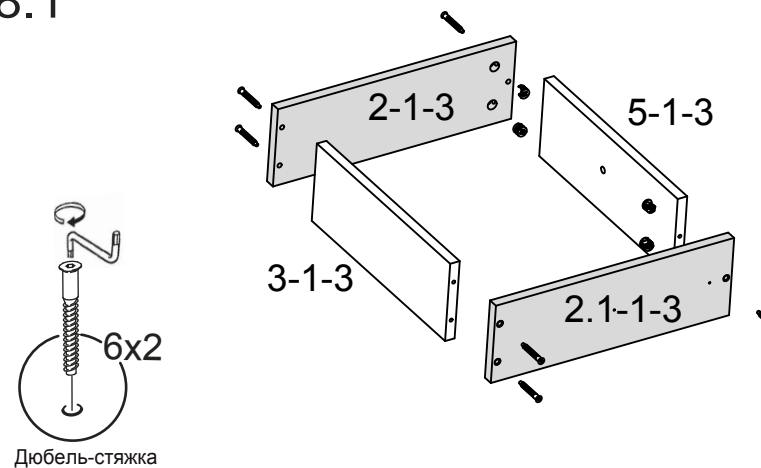


3

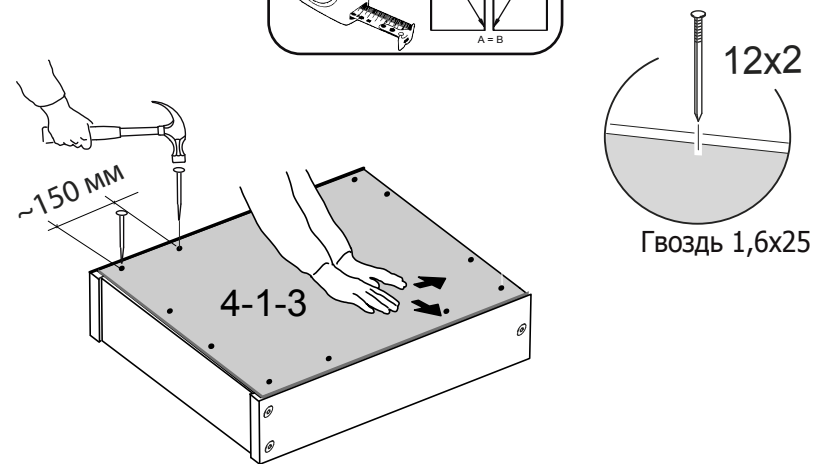
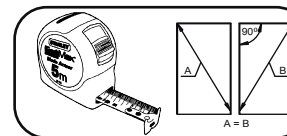
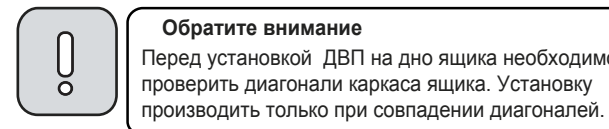
8 Сборка ящиков. (2x)



8.1

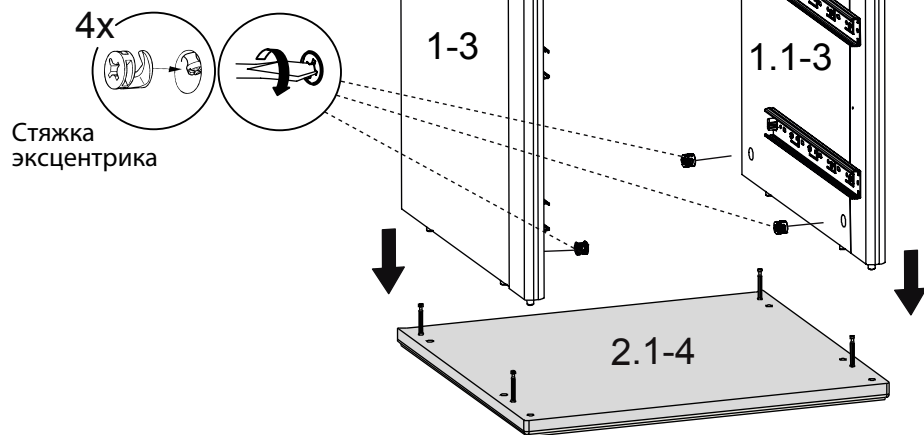
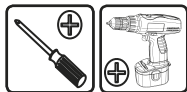


8.2

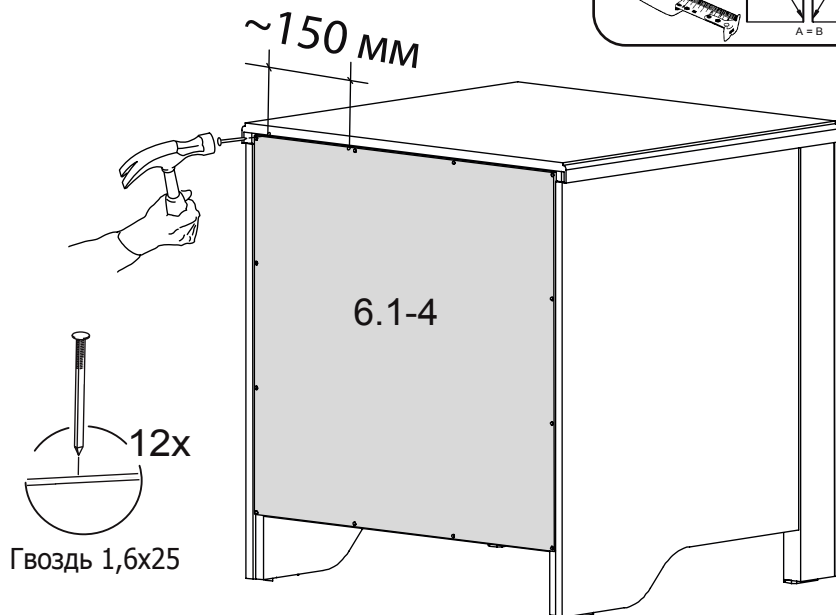
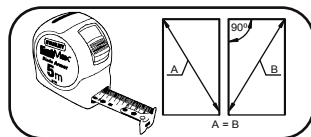


8

6



7



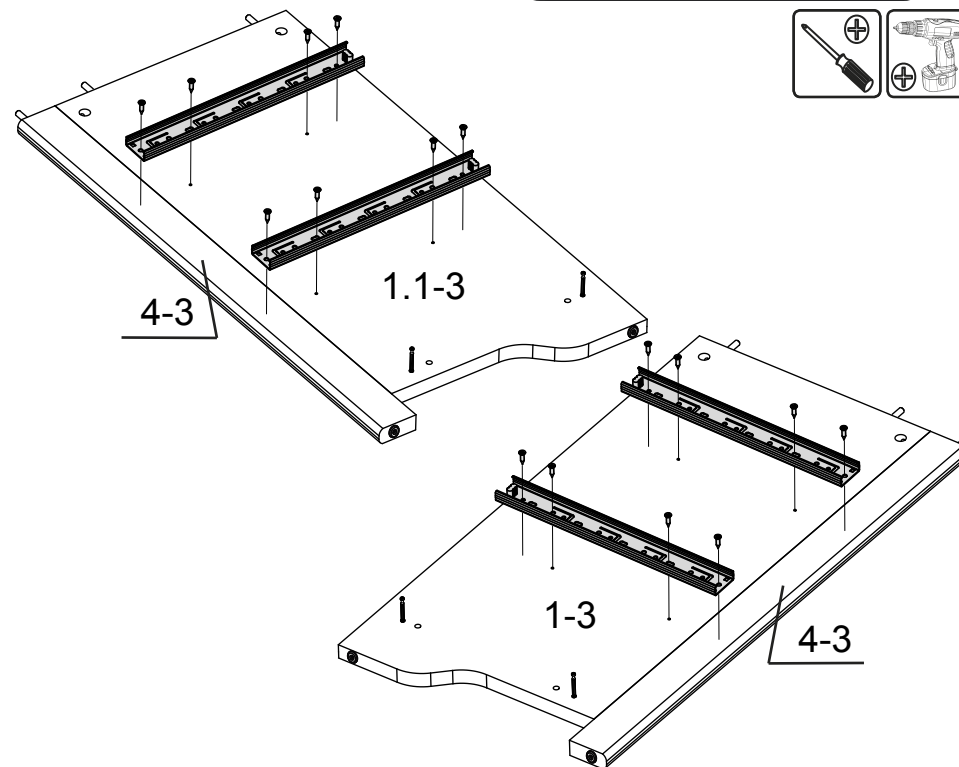
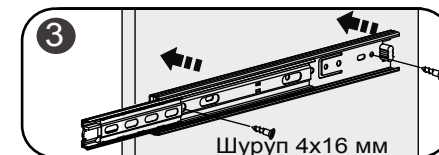
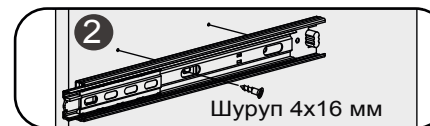
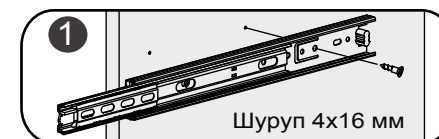
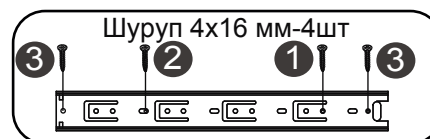
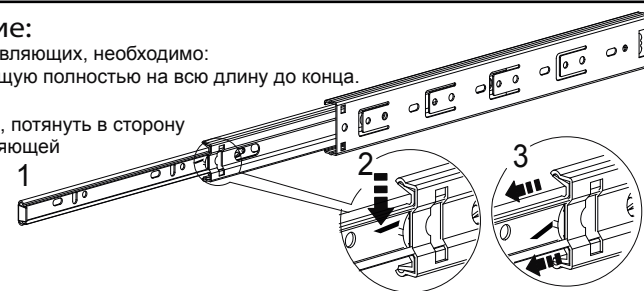
7

1.3

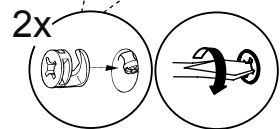
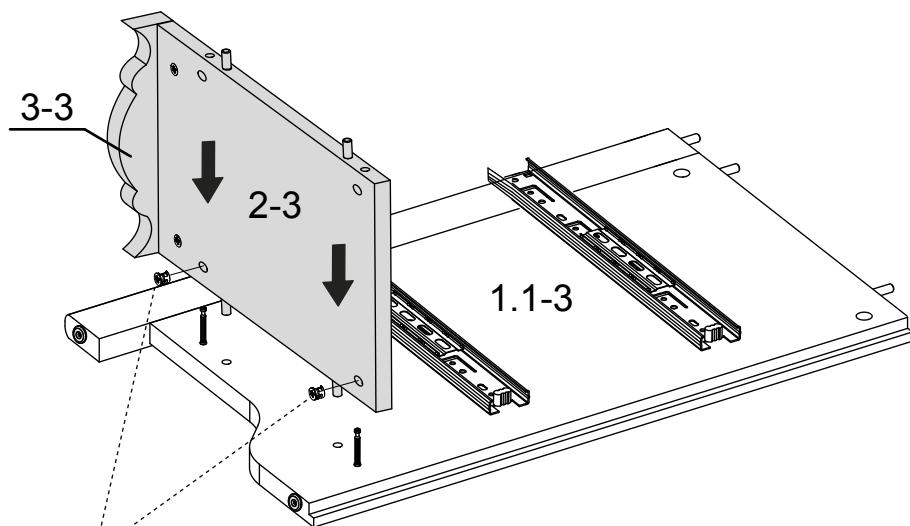
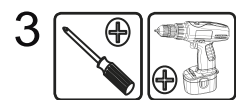
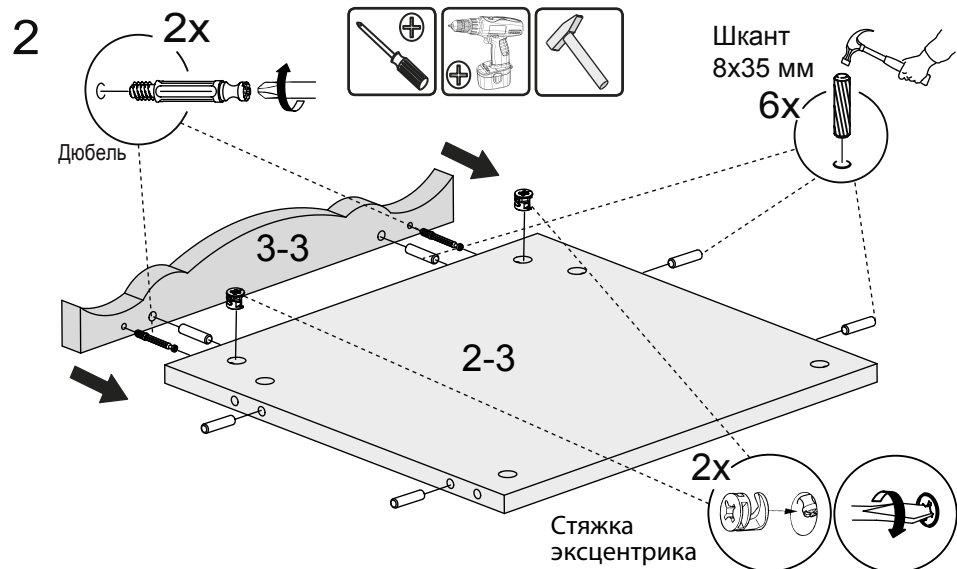
Примечание:

Перед установкой направляющих, необходимо:

1. Выдвинуть направляющую полностью на всю длину до конца.
2. Нажать на «усик».
3. Зажав «усик» пальцем, потянуть в сторону и вынуть часть направляющей для ящика.

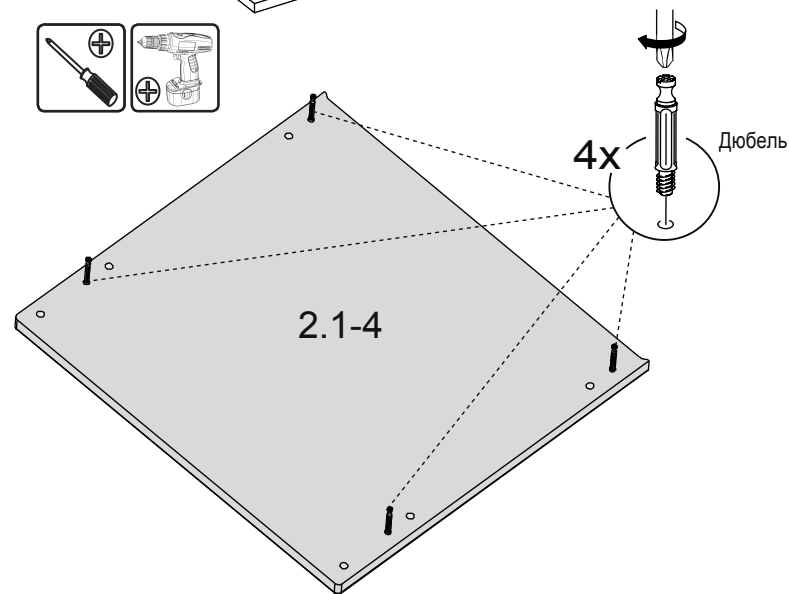
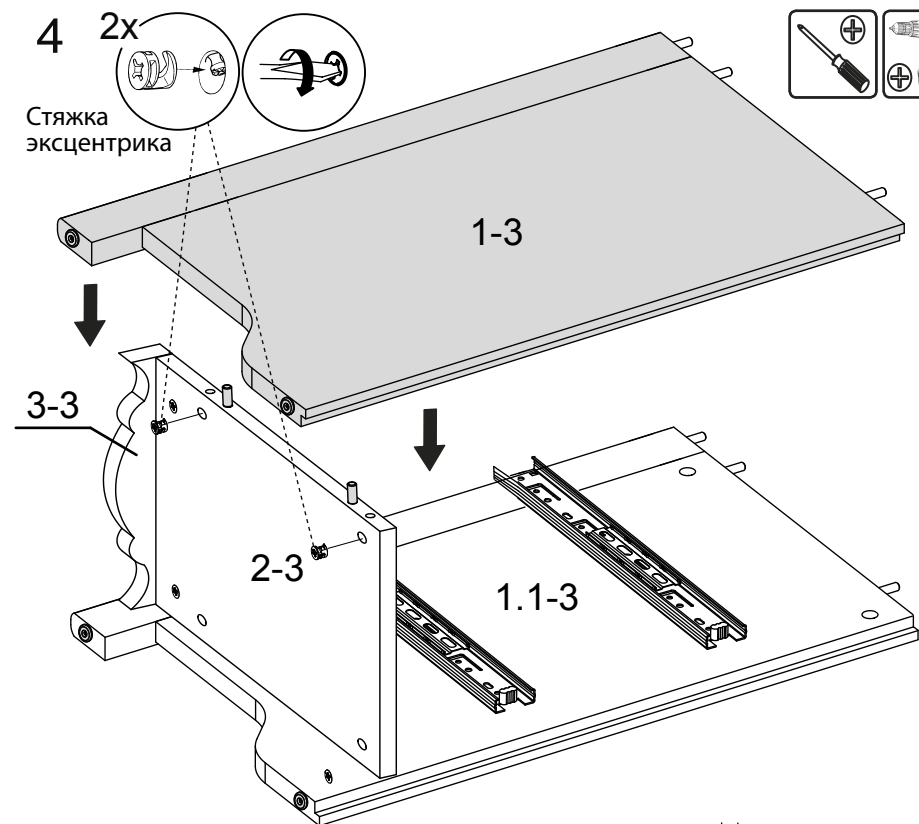


4



Стяжка эксцентрика

5



6