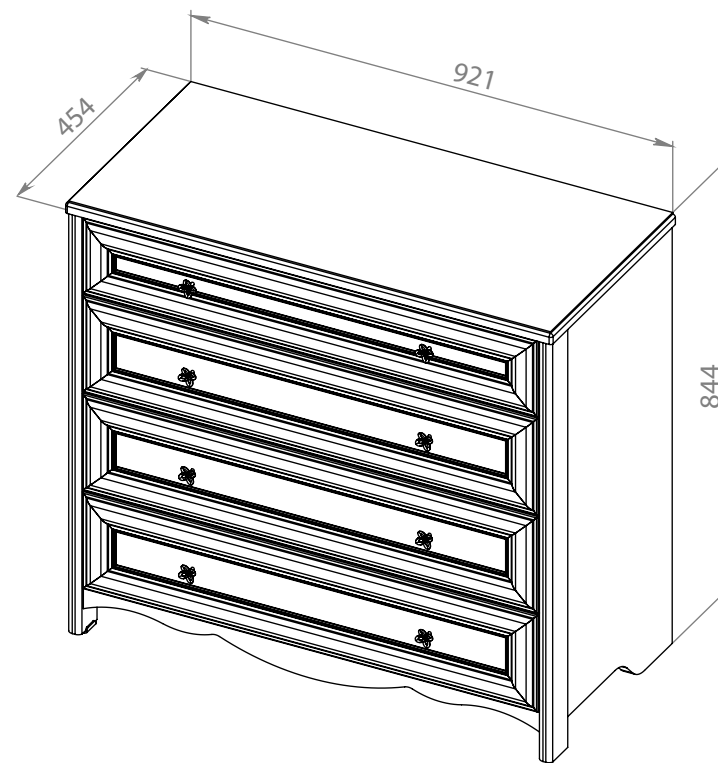


ПРАВИЛА ЭКСПЛУАТАЦИИ И УХОДА ЗА МЕБЕЛЬЮ

1. Мебель должна храниться и эксплуатироваться в закрытых отапливаемых помещениях при температуре не ниже +2°C и относительной влажности воздуха от 45 до 70%.
2. При установке изделий мебели в непосредственной близости от нагревательных и отопительных приборов их поверхности во время эксплуатации должны быть защищены от нагрева. Температура нагрева элементов мебели не должна превышать 40°C.
3. При ослаблении крепления соединений необходимо периодически подтягивать винты, шурупы, стяжки и т.п.
4. Поверхности изделий следует предохранять от различных растворителей, кислот, щелочей и механических повреждений.
5. Поверхности изделий можно освежить, применяя специальные составы, которые имеются в хозяйственных магазинах. Не допускается применение соды, порошков и других материалов, не предназначенных для ухода за мебелью.
6. Помните, что сохранность и долговечность мебели зависит не только от её конструкции и качества материалов, но и от правильной эксплуатации и ухода за ней.
7. Мебель должна быть постоянно прикреплена к стене.
(Крепежные средства для крепления к стене для разных материалов стен различные. Используйте крепежные средства, подходящие для материала вашего дома. Если Вы не уверены, какой тип креплений подходит к данному материалу, обратитесь в специализированный магазин.)
8. В целях безопасности храните тяжелые предметы в нижних ящиках.



ООО "Волгодонский комбинат древесных плит»



ГАРАНТИЙНЫЙ ТАЛОН

Набор мебели «Франческа» изготовлен на ООО "Волгодонский комбинат древесных плит" по ТО 31.09.12-207-00257561-19 в соответствии с требованиями ТРТС 025/2012 "О безопасности мебельной продукции" ГОСТ 16371-2014. Мебель. Общие технические условия. Декларация о соответствии ЕАЭС N RU Д-РУ.АЯ21.В.01582/19. Действительна по 05.10.2022г.

УСЛОВИЯ ГАРАНТИИ

- ЕАЭС**
1. Предприятие-изготовитель гарантирует соответствие изделия требованиям ГОСТ 16371-2014 при соблюдении условий транспортирования, сборки и эксплуатации. Гарантийный срок эксплуатации - 24 месяца. Срок исчисляется со дня передачи мебели потребителю. Если день передачи установить невозможно, гарантийный срок исчисляется со дня изготовления мебели. Дефекты производственного характера, обнаруженные в течение гарантийного срока, устраняются за счёт предприятия-изготовителя.
 2. Изделие снимается с гарантийного обслуживания в следующих случаях:
 - если имеет следы постороннего вмешательства или была попытка ремонта;
 - если обнаружены несанкционированные изменения конструкции изделия;
 - если изделие эксплуатировалось не в соответствии со своим целевым назначением или в условиях, для которых оно не предназначено.
 3. Гарантия не распространяется на изделие, имеющее следующие повреждения:
 - механические;
 - вызванные стихией, пожаром, бытовыми факторами;
 - вызванные попаданием на поверхность изделий жидкостей и едких веществ.Срок службы изделия - 8 лет.

ДАТА ВЫПУСКА " ____ " ____ 201 г

ПРОВЕРЕНО СКК

ДАТА ПРОДАЖИ " ____ " ____ 201 г.

ШТАМП МАГАЗИНА

Версия 2019 г. (1)

Комод
ТД 312.04.01
ПМ-312.04.00.000
ФРАНЧЕСКА
ПМ-312.00.00.000
НАБОР МЕБЕЛИ
ПАСПОРТ И СХЕМЫ СБОРКИ



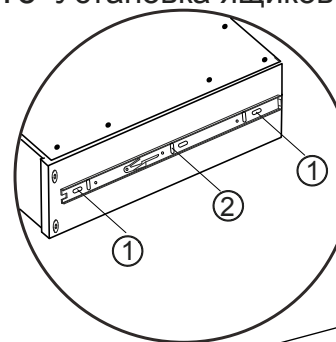
Перед сборкой:

- Проверьте внешний вид и целостность деталей в упаковке.
Претензии по их повреждению принимаются только у изделий без следов сборки.
- Сохраните упаковку и инструкцию до окончания сборки.
Прежде, чем начать сборку, убедитесь в соответствии выбранного Вами изделия (см.обложку паспорта) с номером изделия, указанным на этикетке, наклеенной на пакете. Упаковку с этикеткой сохранять до конца сборки.
- Проверьте количество деталей и фурнитуры по перечню.
Предприятие - оставляет за собой право вносить некоторые конструктивные изменения, не ухудшающие внешний вид и не влияющие на функциональные свойства изделия.
- Соблюдайте порядок сборки, приводимый в данной инструкции.
Сборку рекомендуется производить с помощью специалиста, так как неправильная сборка может привести к опрокидыванию мебели, что может повлечь за собой ущерб или телесные повреждения.
- Перемещайте мебель и её детали бережно, слегка приподнимая их.
Это позволит исключить деформации и поломки.

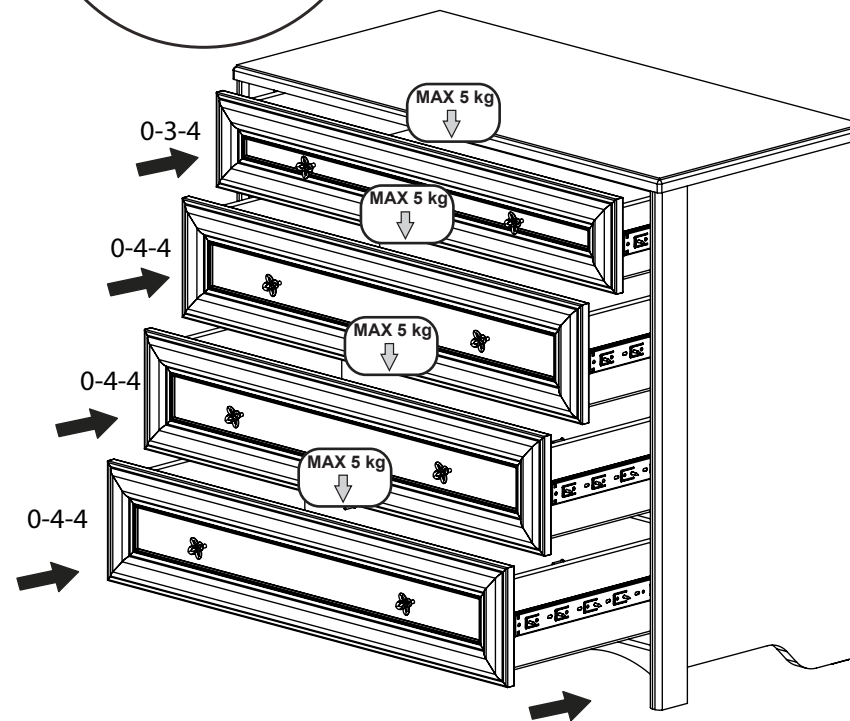
Упаковочная ведомость

Обозначение	Наименование детали или сборочной единицы	Кол-во	Габаритные размеры(мм)
Пакет № 1			
2-4	Крышка	1	921 x 443
1-4	Стенка вертикальная правая	1	819 x 380
1.1-4	Стенка вертикальная левая	1	819 x 380
5-4	Планка вертикальная 25мм	2	819 x 60
5-1-4	Стенка передняя	3	807 x 140
3-1-4	Стенка задняя	3	807 x 140
2-3-4	Стенка боковая правая	1	400 x 110
2.1-3-4	Стенка боковая левая	1	400 x 110
6-4	Стенка задняя (ДВП)	2	885 x 378
	Фурнитура	1	
Пакет № 2			
3-4	Стенка горизонтальная	1	865 x 403
2-1-3	Стенка боковая правая	3	400 x 140
2.1-1-3	Стенка боковая левая	3	400 x 140
0-301	Распорка	1	865 x 160
4-4	Передняя стенка опоры	1	865 x 55
5-3-4	Стенка передняя	1	807 x 110
3-3-4	Стенка задняя	1	807 x 110
0-3-4	Накладка (в сборе) 22мм	1	861 x 150
0-4-4	Накладка (в сборе) 22мм	3	861 x 189
4-1-4	Дно ящика(ДВП)	4	837 x 398
	Профиль стыковочный для ДВП	1	863мм

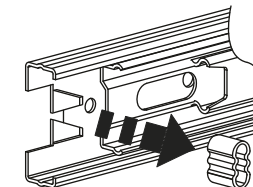
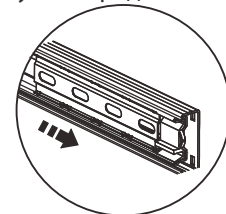
10 Установка ящиков.



- При неравномерности расположения накладок ящика по высоте относительно друг друга необходимо:
1. Шуруп закрутить в регулировочные (овальные по высоте) отверстия направляющей, установленной на боковой стенке ящика.
 2. Закрепить изделие к стене, произвести при необходимости регулировку других фасадных элементов (дверей).
 3. Смещение направляющей вверх/вниз на боковой стенке ящика в регулировочном отверстии, выровнять ящик относительно других элементов фасада.
 4. Зафиксировать шурупом в любом из свободных отверстий.



Перед установкой ящиков сепараторы с шариками выдвинуть вперед



Для улучшения работы направляющей при установке доводчика извлечь резиновый ограничитель хода с направляющей.

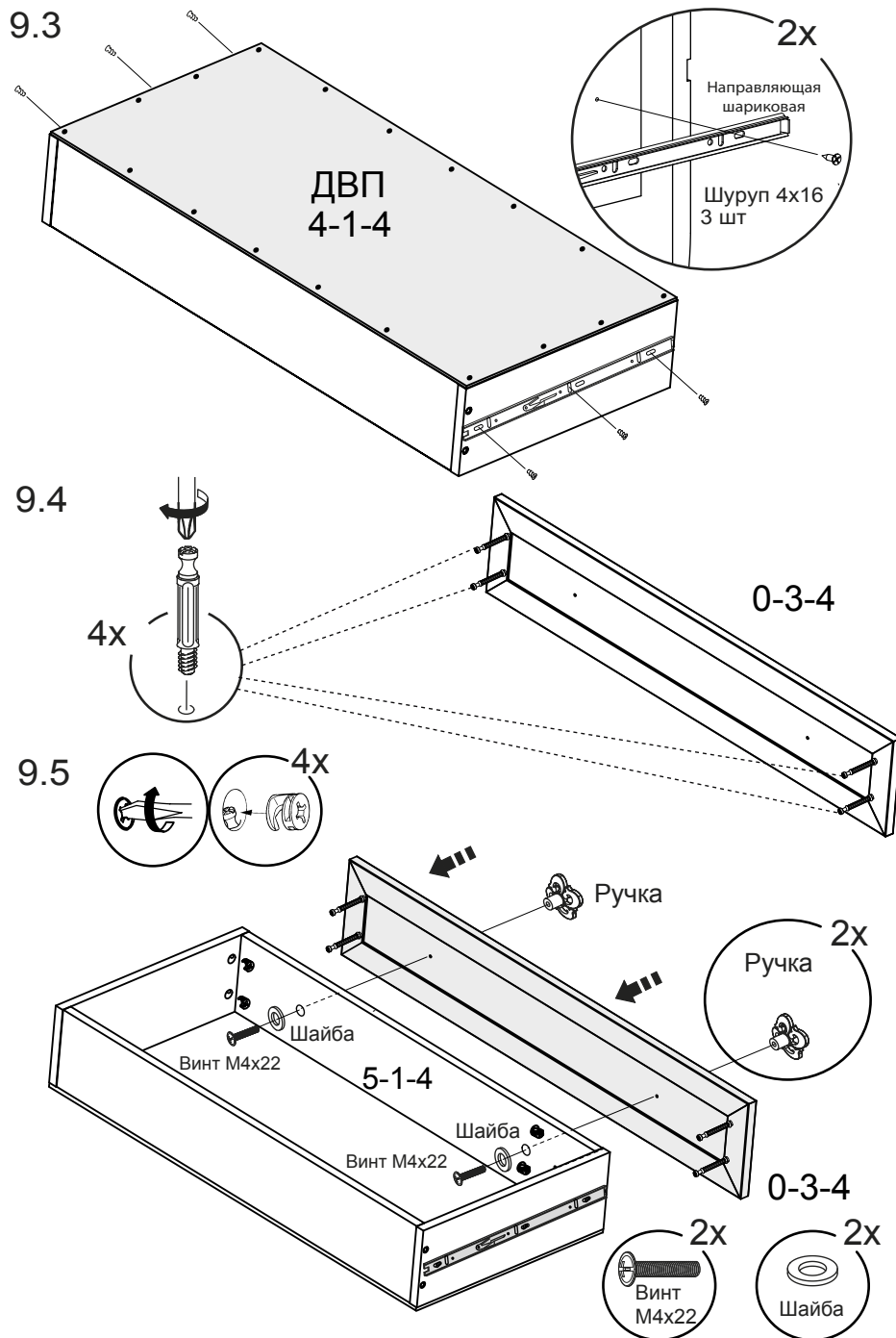
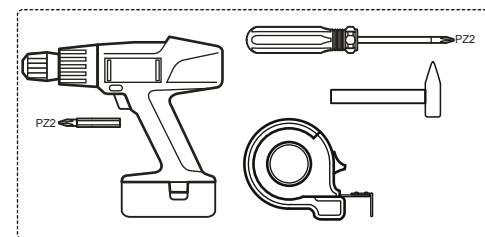
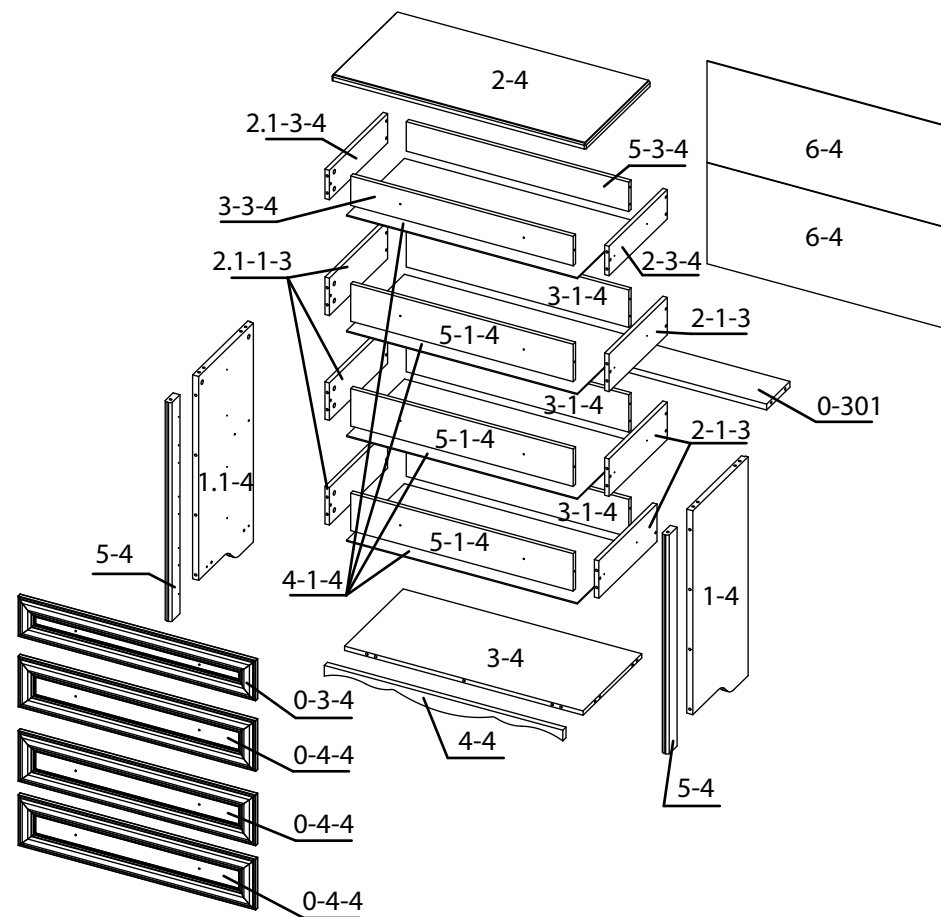
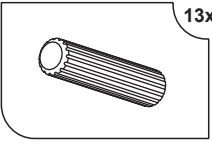
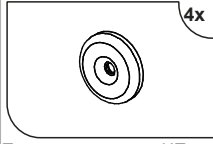
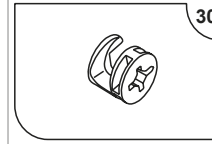
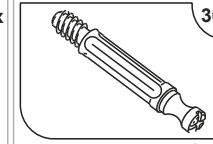
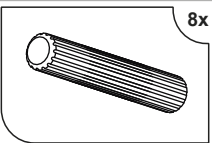
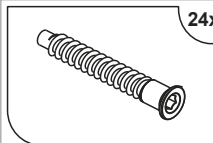
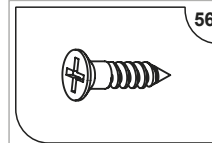
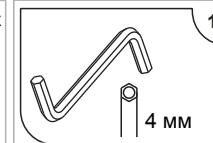
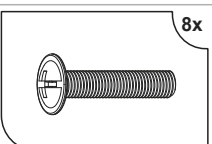
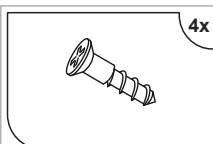
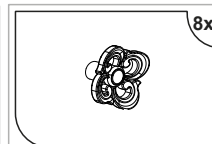
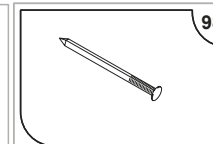
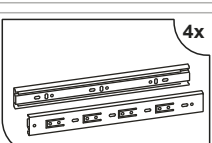
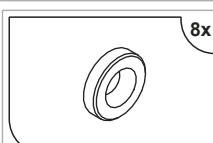


Схема сборки.



Ведомость комплектации фурнитуры.

 Шкант 8x35 мм 13x	 Подпятник круглый ИП 475 4x	 Стяжка эксцентриковая 30x	 Дюбель 30x
 Шкант 8x50 мм 8x	 Дюбель-стяжка 7x50. 24x	 Шуруп 4x16 мм 56x	 Ключ SW4 1x
 Винт М4х22 8x	 Шуруп 3х16 мм 4x	 Ручка-кнопка 8x	 Гвоздь 98x
 Направляющие L-300мм 4x	 Шайба D 09 8x		

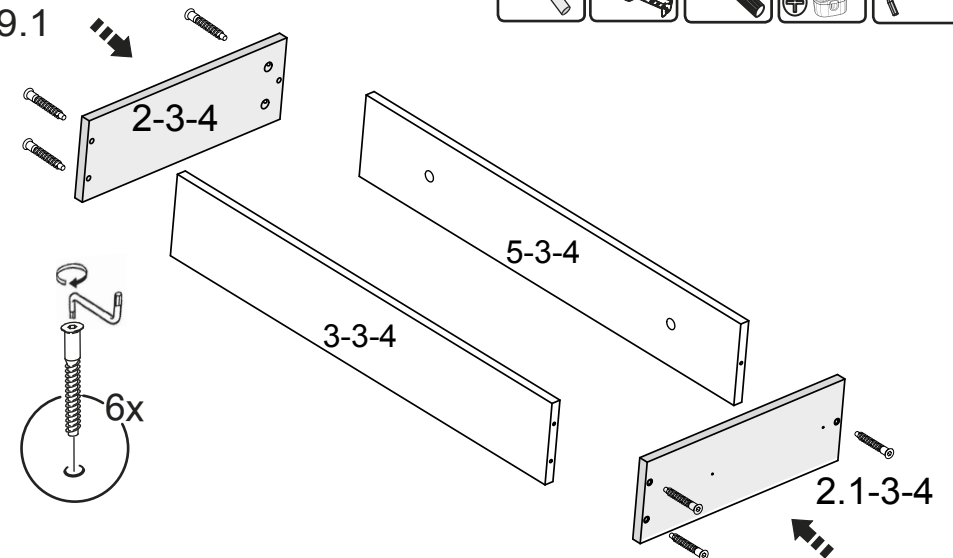
Примечание:

- Конструкционные материалы для изготовления набора мебели «Франческа»:
- плита древесностружечная, облицованная пленкой на основе термореактивных полимеров (ламинированная) - ЛДСП по ГОСТ 32289-2013;
- материал стенок задних - плита древесноволокнистая (твердая) с лакокрасочным покрытием (ДВП) ГОСТ 8904-14.
- материал профиля - плита древесноволокнистая средней плотности ПСП по ТУ 5369-001-99195635-2011

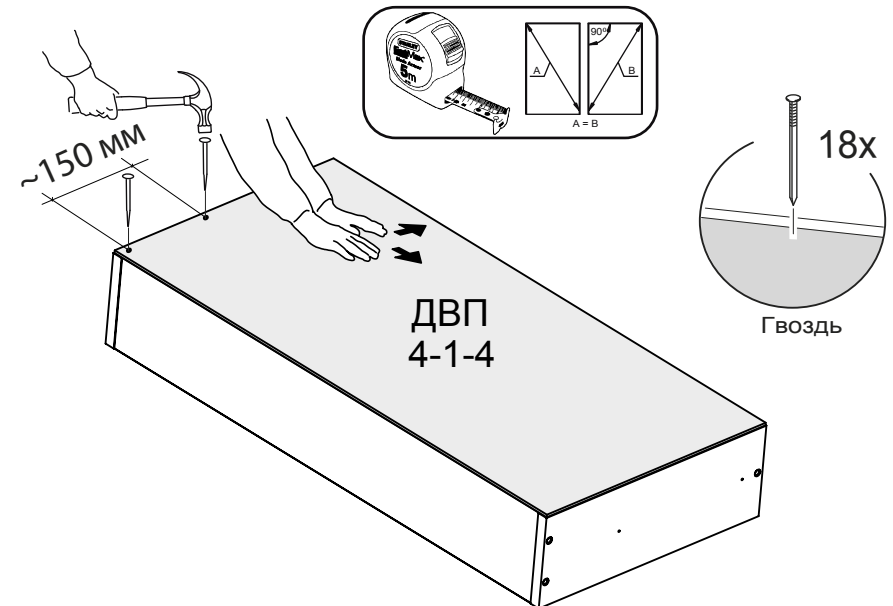
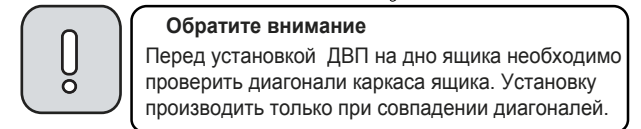
9 Сборка ящика. (1x)

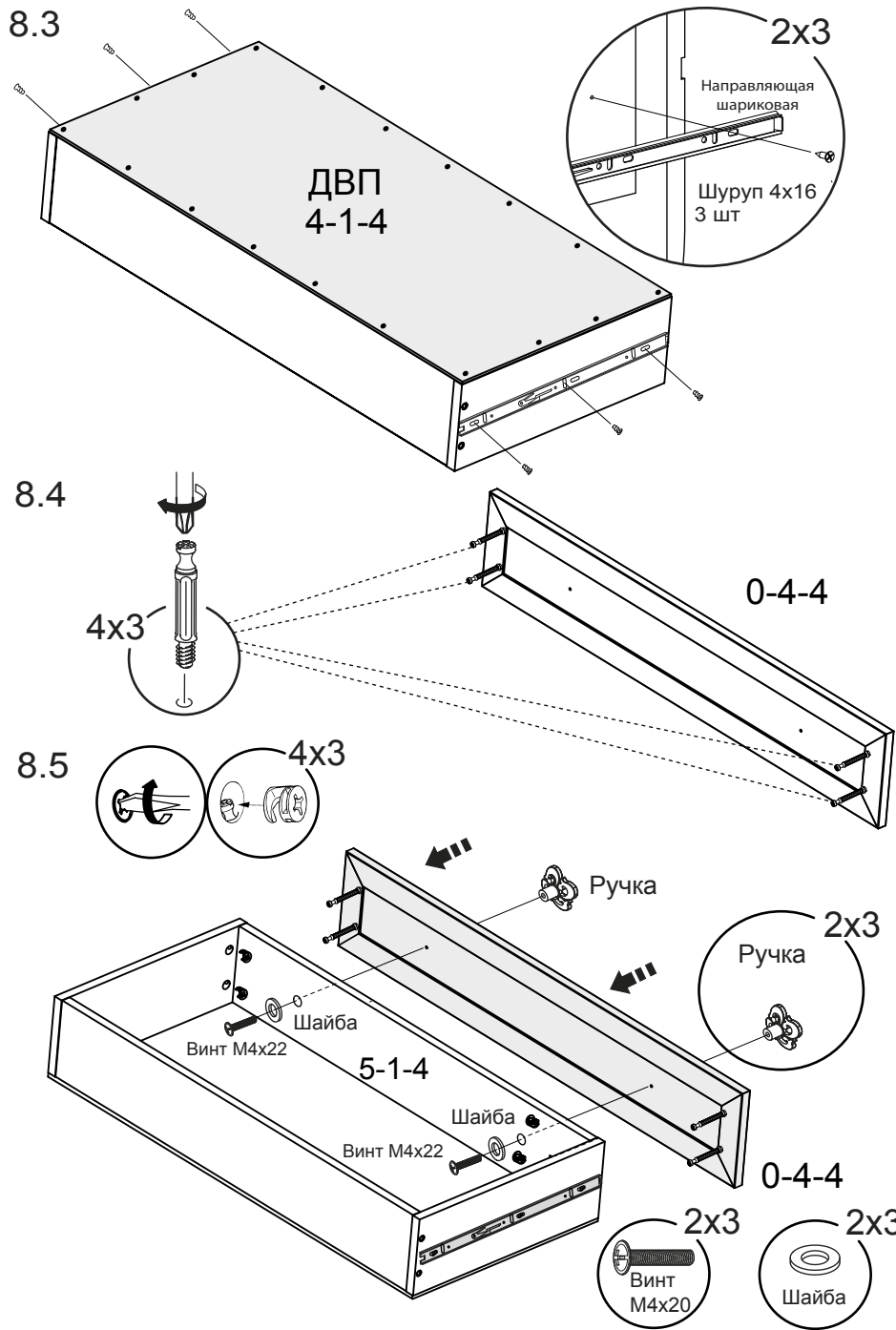


9.1

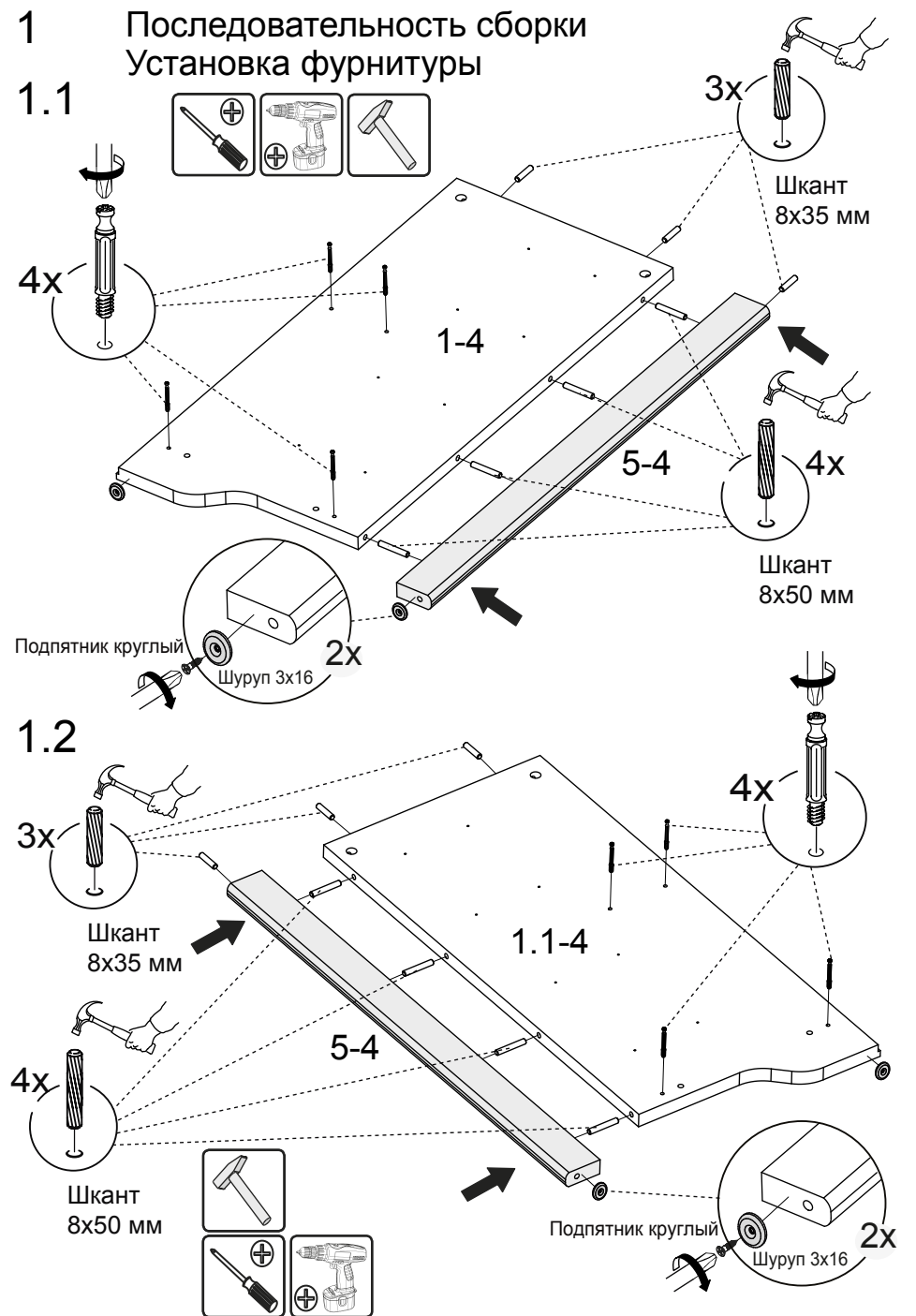


9.2





11



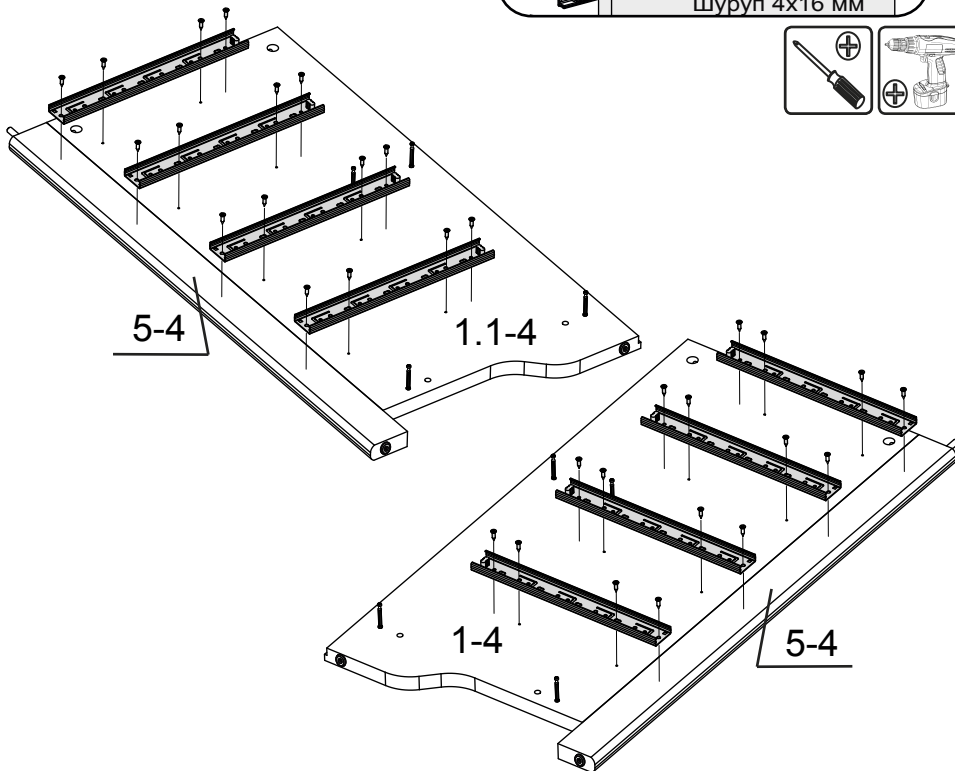
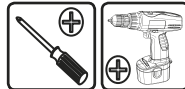
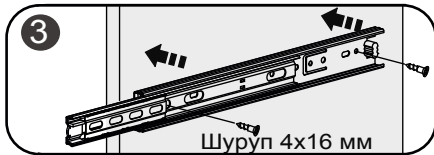
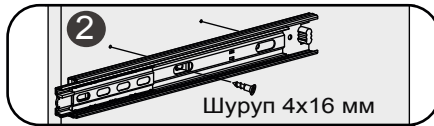
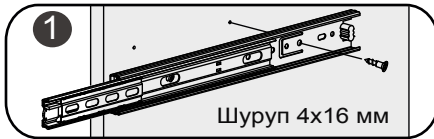
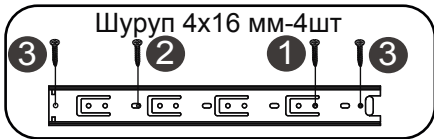
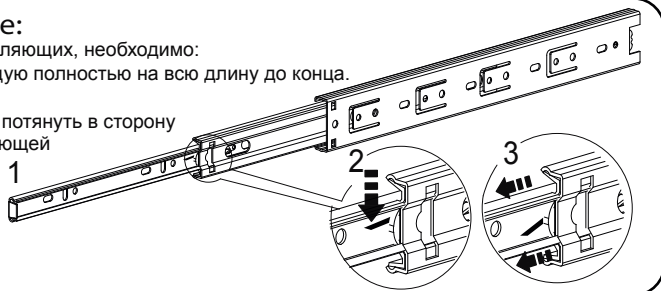
4

1.3

Примечание:

Перед установкой направляющих, необходимо:

1. Выдвинуть направляющую полностью на всю длину до конца.
2. Нажать на «усик».
3. Зажав «усик» пальцем, потянуть в сторону и вынуть часть направляющей для ящика.

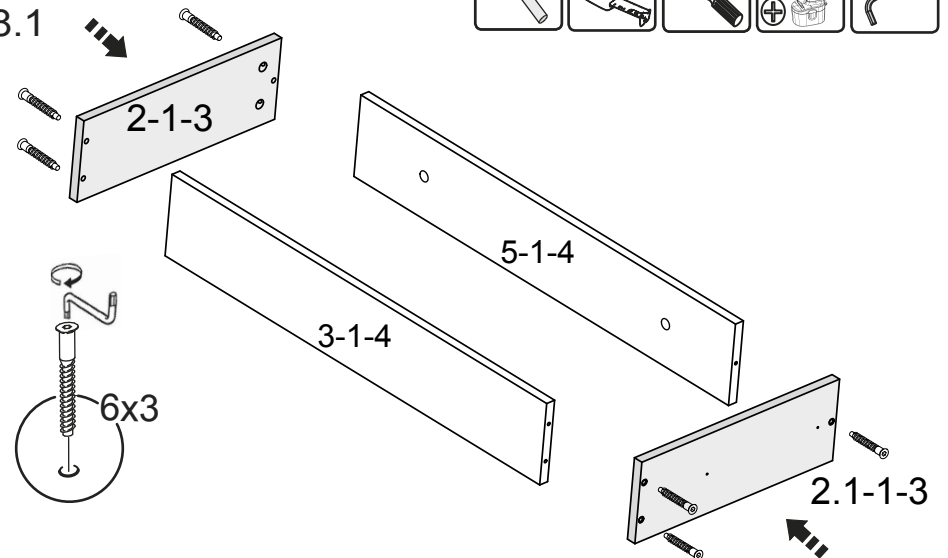


5

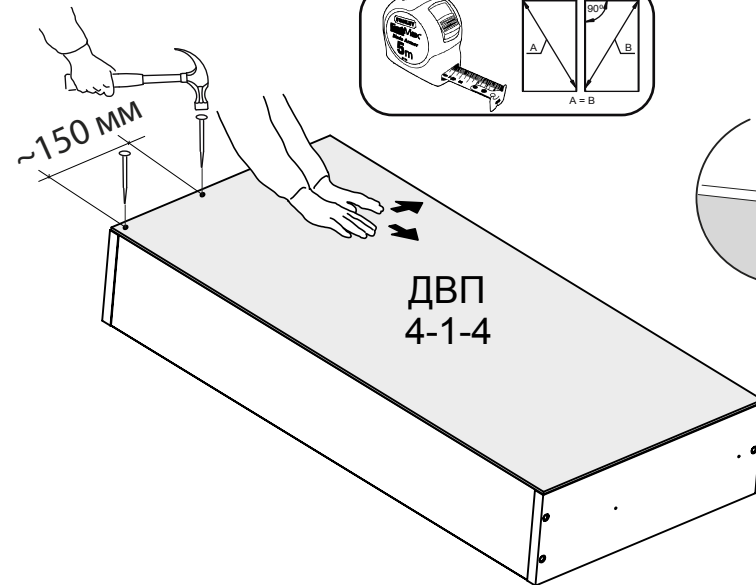
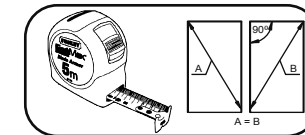
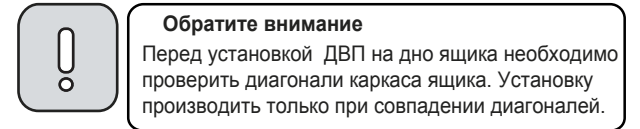
8 Сборка ящиков. (3x)



8.1

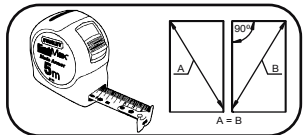
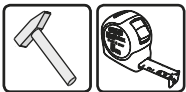


8.2

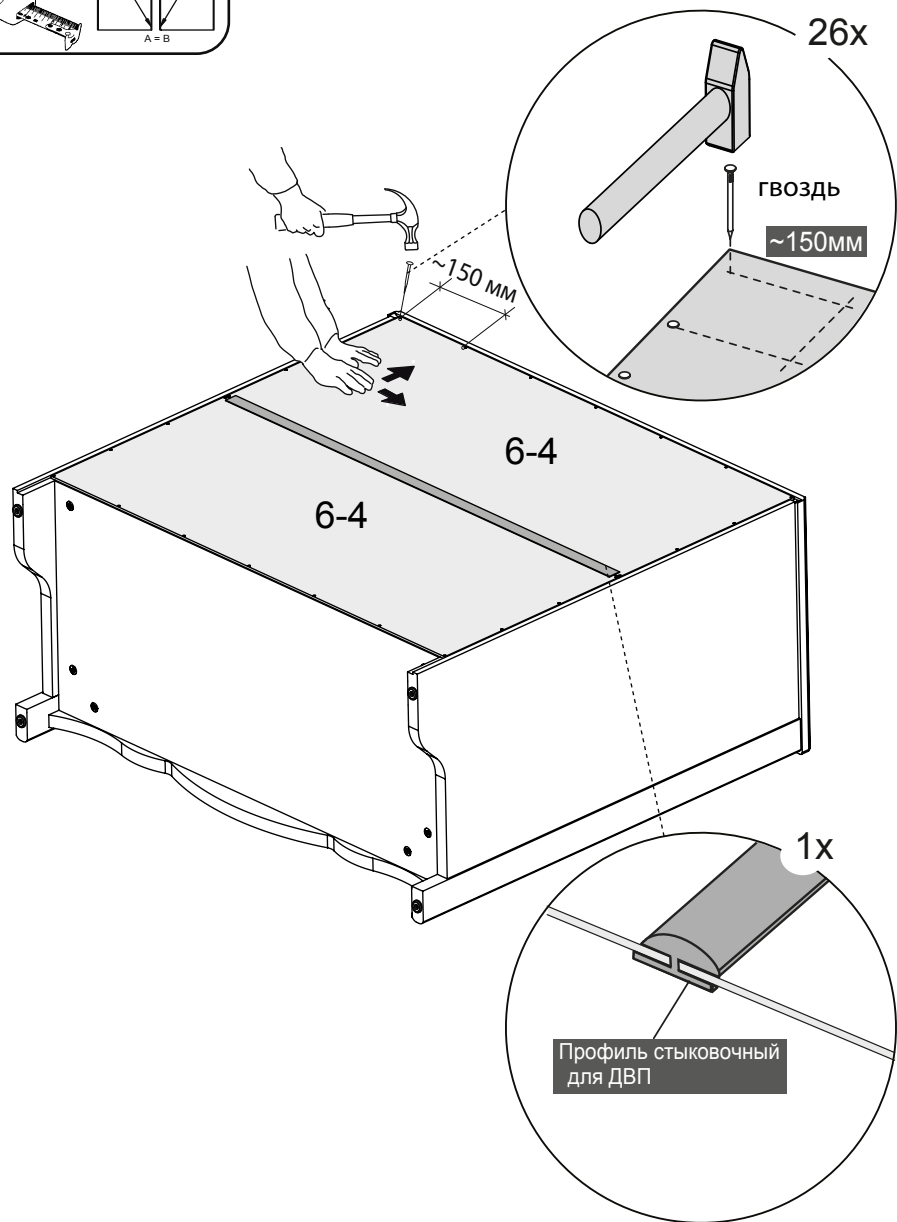


10

7

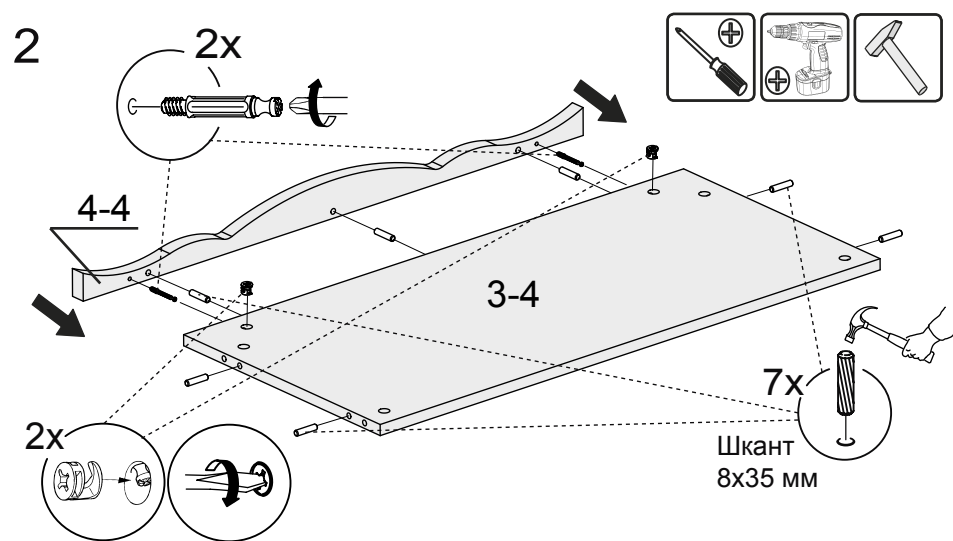


Обратите внимание
 Перед установкой задних стенок необходимо проверить диагонали каркаса комода. Установку производить только при совпадении диагоналей.

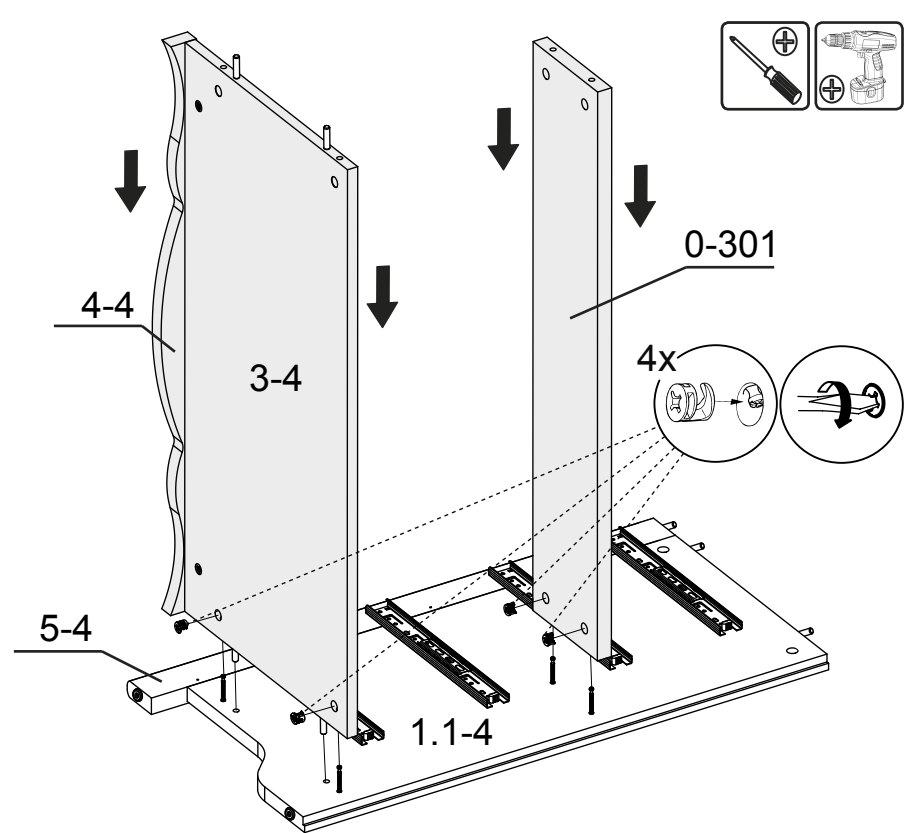


9

2

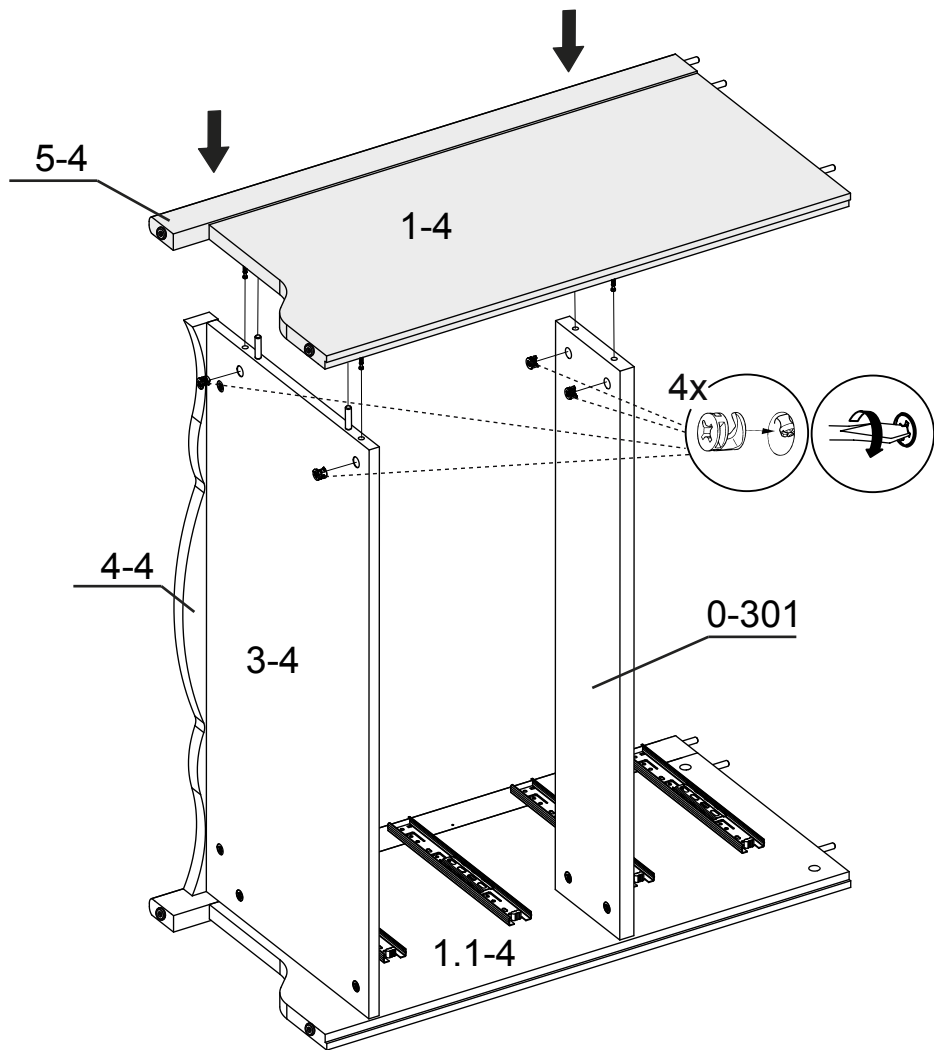


3



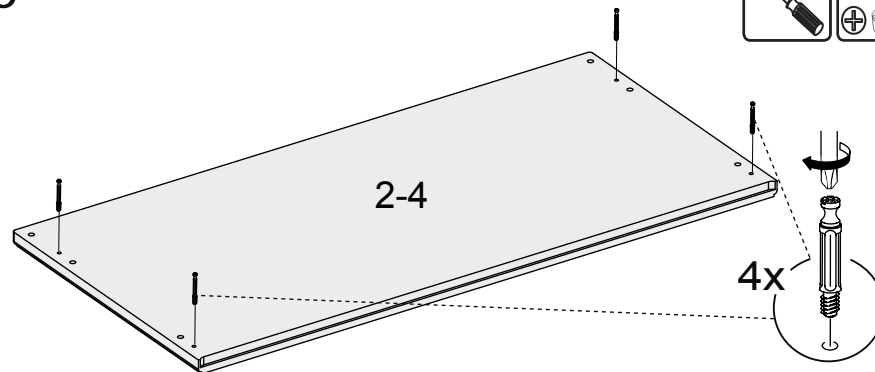
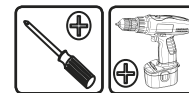
6

4

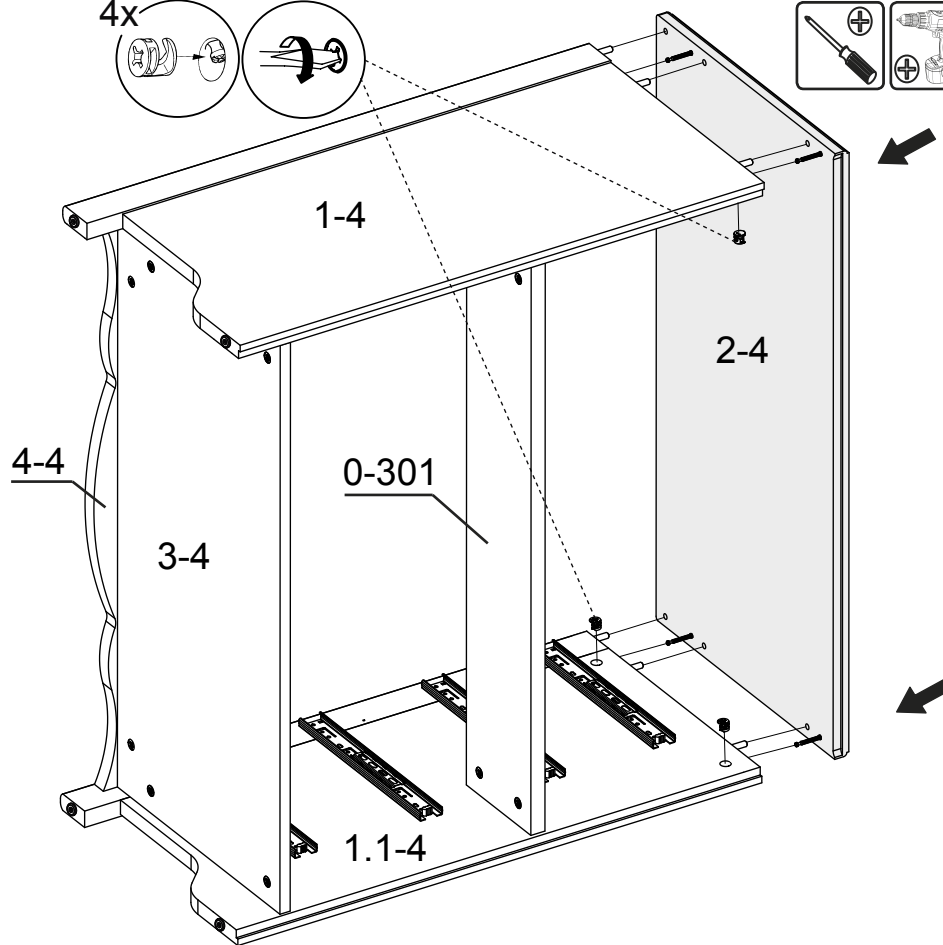
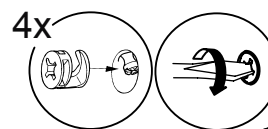


7

5



6



8