

ГАРАНТИЙНЫЙ ТАЛОН

Заполняется магазином, где приобретено изделие

_____ (Наименование изделия)

Дата выпуска _____

Дата продажи _____

Владелец изделия _____

_____ (Фамилия, Имя, Отчество)

Адрес _____

Установлен дефект _____

Исправил мастер _____

(подпись)

ГАРАНТИИ

24 месяца со дня приобретения по предъявлению гарантийного талона по обнаруженным дефектам. За механические повреждения, потертости, сколы, фабрика ответственности не несет.

Наш адрес: РОССИЯ, 156009, Костромская область, г. Кострома,

ул. Юбилейная, д.28, morokov@vashden.com

Контактный телефон: 8(4942) 42-14-00, 42-23-51

_____ (линия отреза)

ПАСПОРТ

1. Дата выпуска _____

2. Отметка магазина о продаже _____

3. Штамп магазина _____

4. « _____ » _____ 20 ____ г.

Пункты 2,3,4 заполняются в магазине при покупке мебели.

Сертификат _____

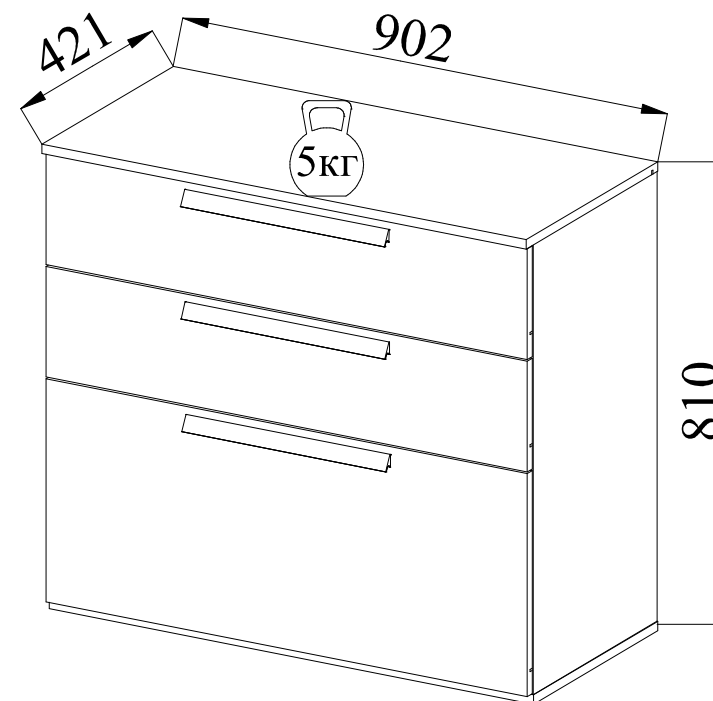


ФАБРИКА МЕБЕЛИ

Фабрика Мебели "Ваш День"
156009, г. Кострома, ул. Юбилейная, д.28



Модульная серия корпусной мебели "Аделия" Комод К-01



"АДЕЛИЯ" Корпусная модульная мебель Комод К-01



Производитель: _____

Фактический адрес: 156009, Российская Федерация,
г. Кострома, ул. Юбилейная, 28

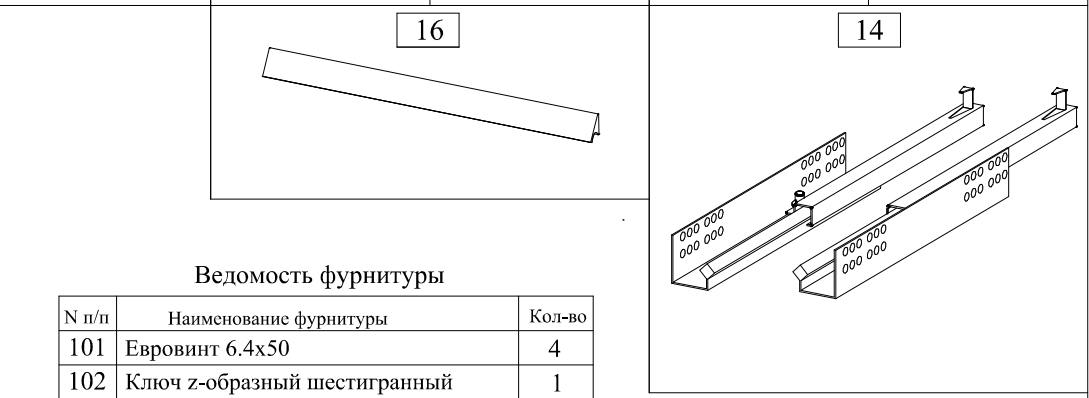
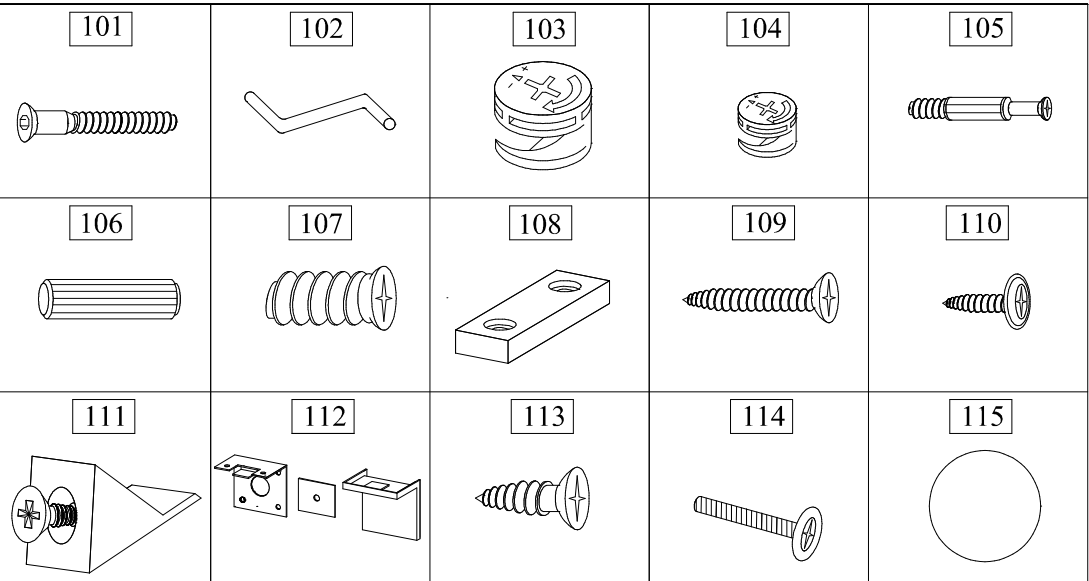
Дата изготовления: _____

Гарантийный срок: 24 мес.

Срок службы: 10 лет

ГОСТ 16371-93

Инструкция по сборке



Ведомость фурнитуры

№ п/п	Наименование фурнитуры	Кол-во
101	Евровинт 6.4x50	4
102	Ключ z-образный шестигранный	1
103	Эксцентрик 16 размер 15x13	8
104	Эксцентрик 12 размер 15x10	8
105	Дюбель DU 232 размер 30x8	16
106	Шкант 8x30	16
107	Евровинт 6.3x11	12
108	Подпятник 2 шурупа Mesan	4
109	Саморез 4x41 потай	12
110	Саморез 4x16 с прессшайбой	8
111	Уголок пластмассовый с саморезом	8
112	Уголок крепления шкафа к стене	1
113	Шуруп потайной 4x16	10
114	Винт к ручке 4x20	9
115	Заглушка Ø20мм серая	8

Правила эксплуатации и ухода за мебелью.

1. Мебель, перевозимая при температуре ниже 0°C, охлаждается и при установке в помещении "запотевают", поэтому ее следует немедленно протереть чистой, сухой, мягкой тканью.
2. Мебель предназначена для эксплуатации в помещениях с температурой воздуха +10+28°C и относительной влажностью 50-70%. Не рекомендуется ставить мебель близко к источникам тепла, а также к сырым и холодным стенам. Ее следует беречь от прямого попадания солнечных лучей.
3. На поверхность деталей не следует ставить горячие и влажные предметы. Нежелательно попадание кислот, щелочей и растворителей (спирт, бензин, ацетон).
4. Поверхности следует оберегать от механических повреждений, ударов и царапин, поскольку восстановить поверхность невозможно.
5. Поверхность мебели следует чистить специальным составом, который можно приобрести в магазине.
6. Зеркала и стекла рекомендуется чистить любыми средствами, предназначенными для этих целей.
7. Для предотвращения повреждения полового покрытия при перемещении мебели следует использовать подстилочный материал (картон, плотная ткань и т.п.)

Порядок предъявления претензии на качество мебели.

Претензии по некомплектности и производственным дефектам в течение гарантийного срока должны направляться покупателем непосредственно в магазин, где приобретена мебель, с желательным приложением товарного чека и упаковочных ярлыков.

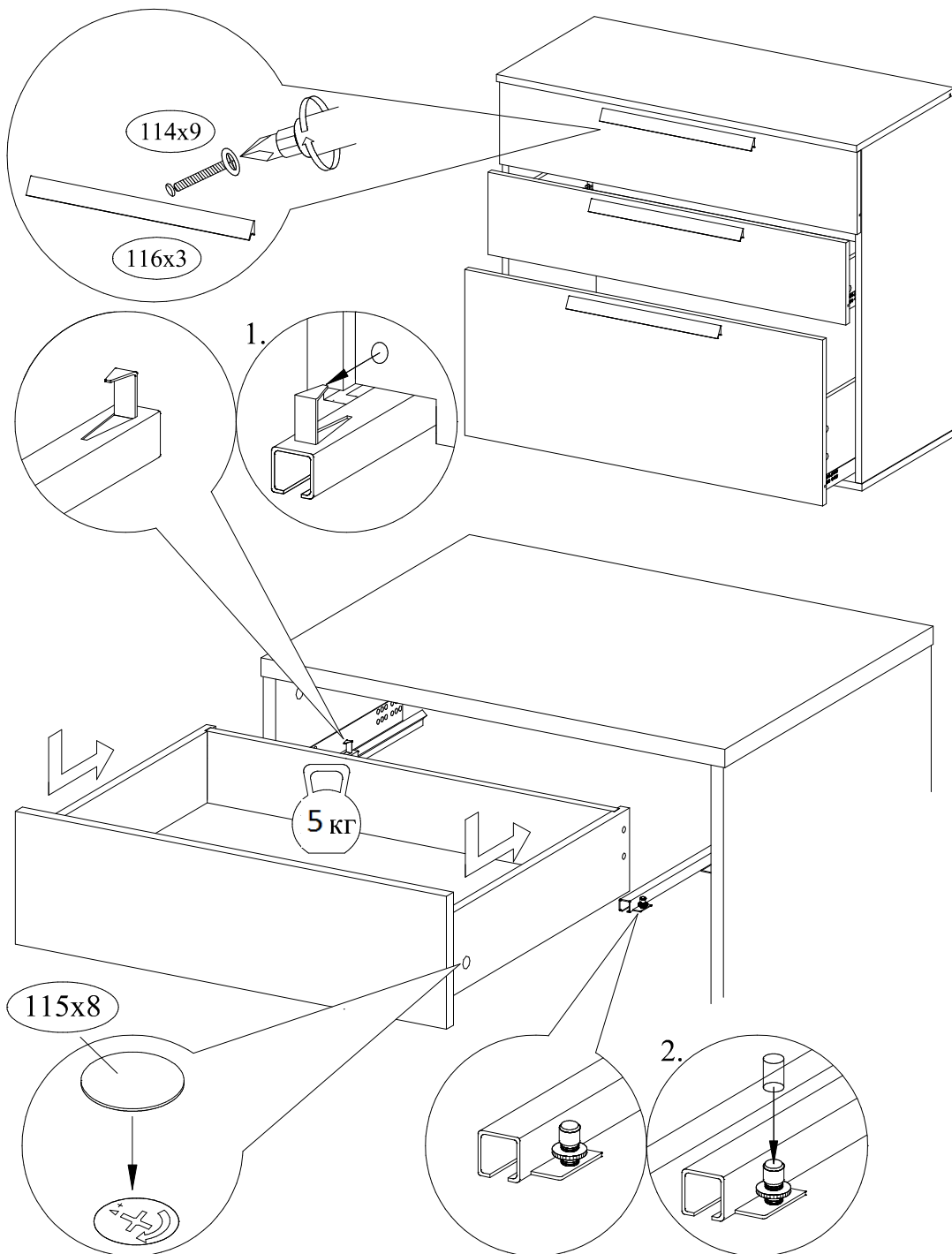
По дефектам, появившимся из-за несоблюдения покупателем правил эксплуатации и ухода за мебелью, претензии не принимаются.

К сведению покупателя.

Предприятие оставляет за собой право вносить изменения в конструктивные элементы мебели на основе внедрения передовой технологии, улучшающие качество выпускаемой продукции.

При обнаружении производственных дефектов ссылаетесь на номер набора мебели, номер ОТК, желательным приложить гарантийный талон и упаковочные ярлыки.

12 Установить ящики. Прикрутить ручки.



Вращением шайбы регулируется положение ящика

Внимание покупателя: перед сборкой необходимо проверить целостность деталей в упаковке, а так же соответствие количества деталей и фурнитуры в пакетах согласно ведомости.

Комплектовочная ведомость деталей

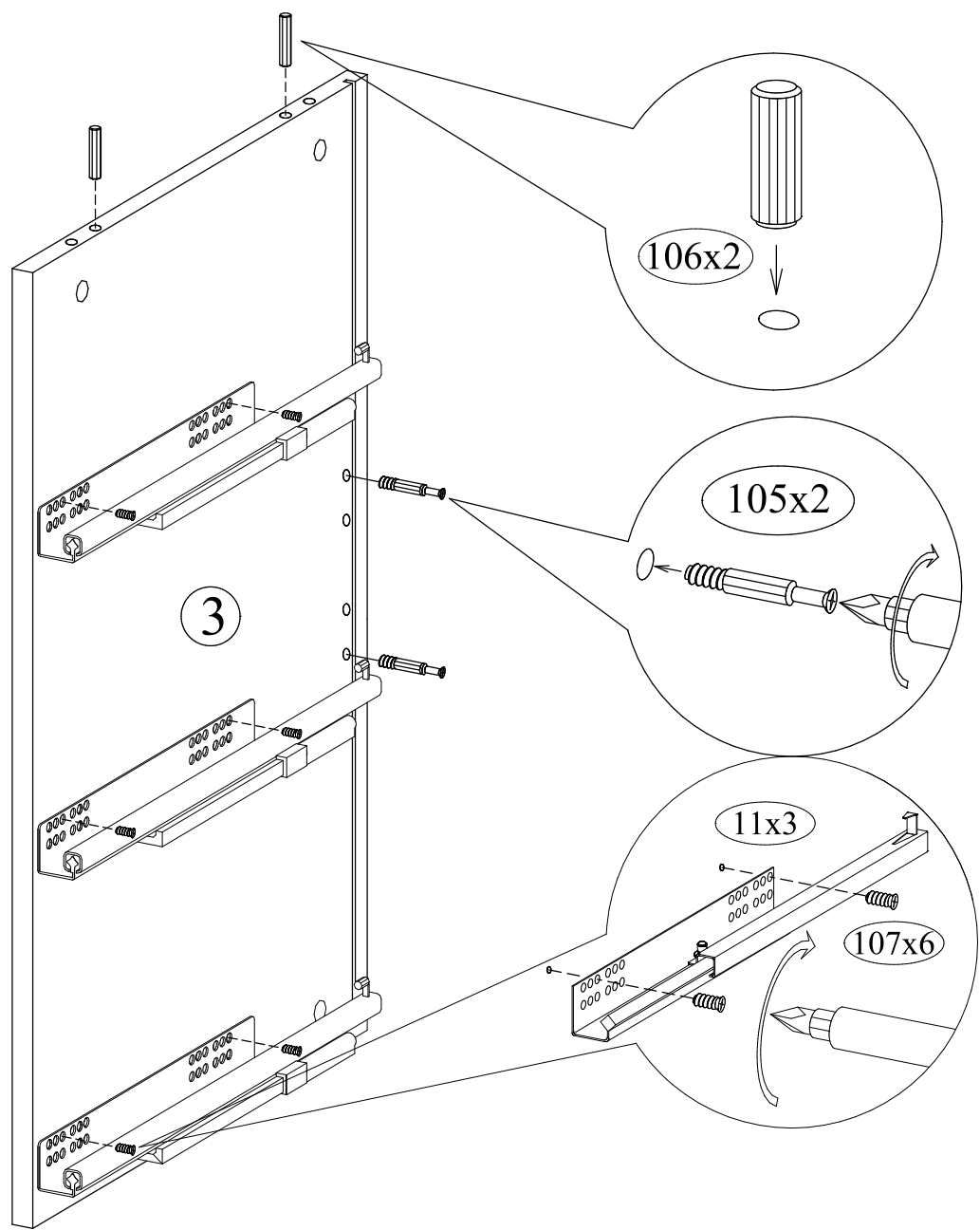
№ п/п	Наименование детали	Размер	Кол-во	Пакет №	
1	Крышка	902x421x16	1	1	
2	Основание	902x401x16	1		
3	Стенка боковая левая	773x400x16	1		
4	Стенка боковая правая	773x400x16	1		
5	Стенка боковая ящика левая	357x100x12	2		
6	Стенка боковая ящика правая	357x100x12	2		
7	Стенка задняя ящика	834x100x12	2		
8	Стенка боковая ящика левая	357x200x12	1		
9	Стенка боковая ящика правая	357x200x12	1		
10	Стенка задняя ящика	834x200x12	1		
11	Дно ящика	842x351x3	3		
12	Стенка задняя	880x392x3	2		
13	Стенка жесткости	868x192x16	1		
14	Направляющие quadro	L=350	3		2
15	Фурнитура	Пакет	1		
16	Ручка матрикс	L=380	3		

Накладки ящика комплектуются отдельно от корпуса комода.

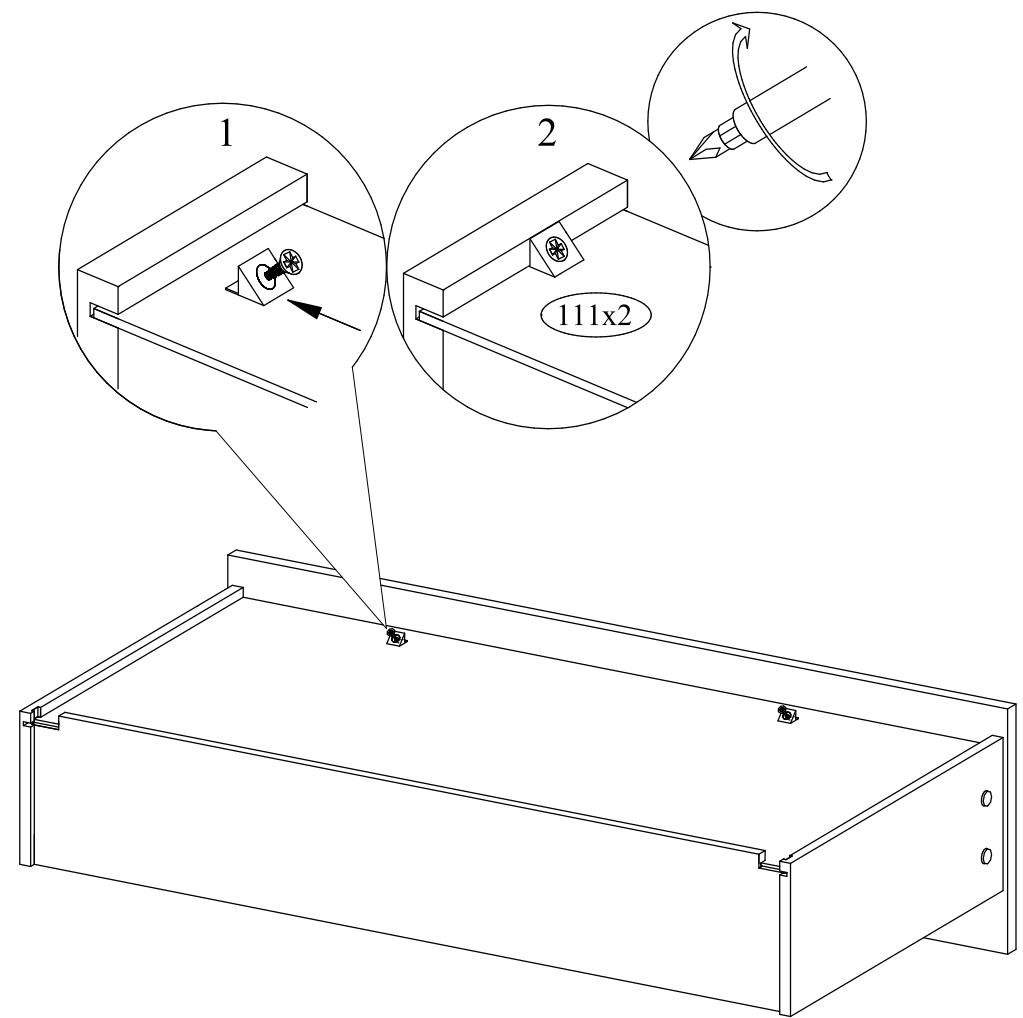
Комплектовочная ведомость.

№ п/п	Наименование детали	Размер	Кол-во	Пакет №
17	Накладка ящика	896x190x16	2	1
18	Накладка ящика	896x383x16	1	

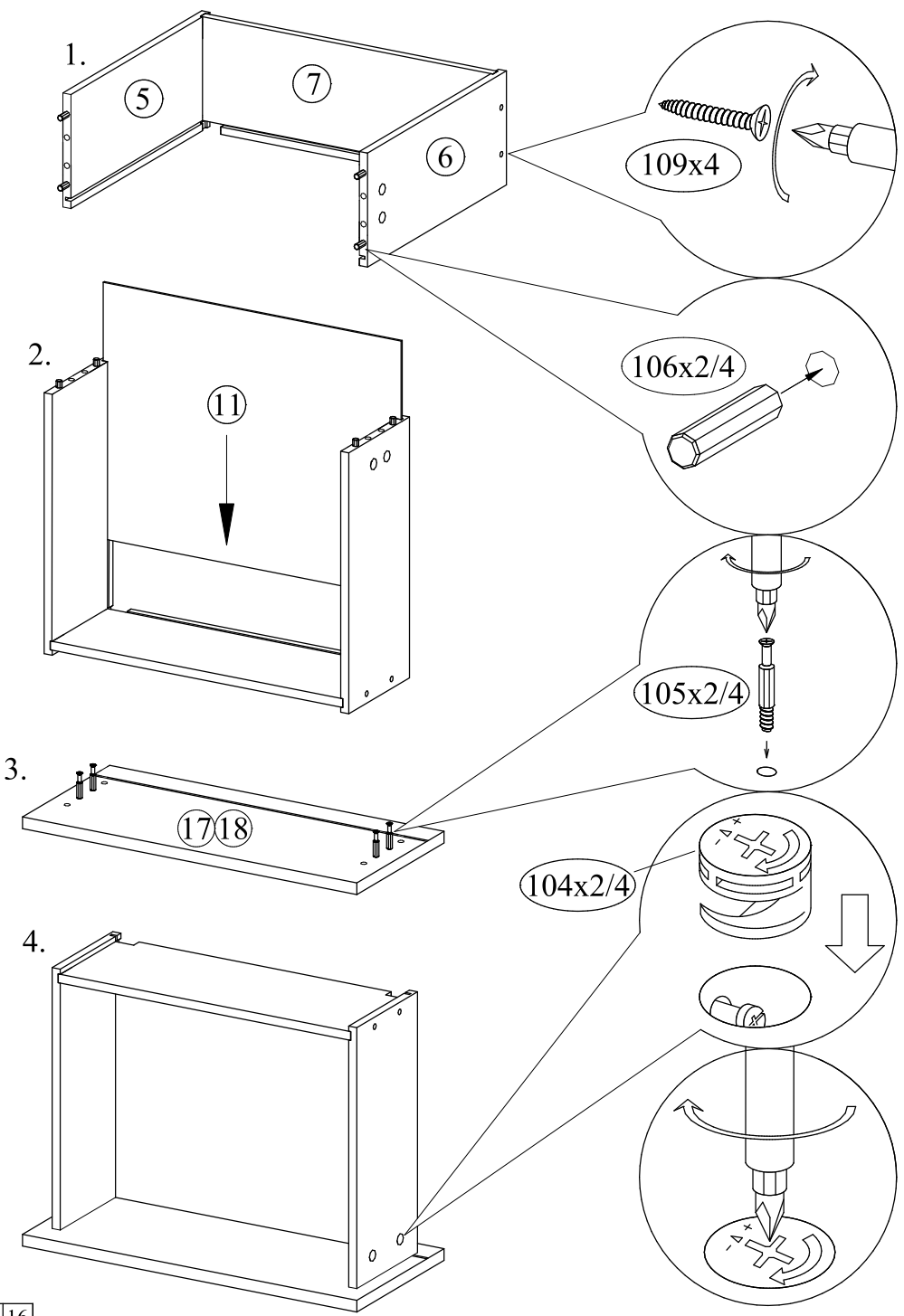
1 Установить фурнитуру в стенку боковую левую



11 Закрепить дно глубокого ящика

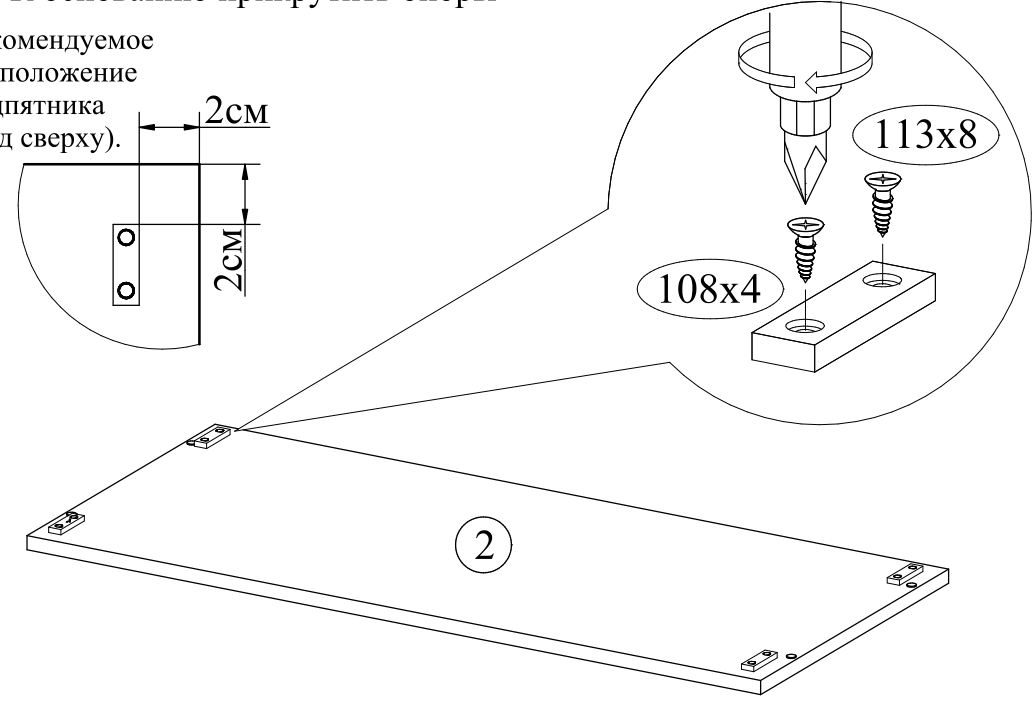


10 Собрать корпус ящика большого

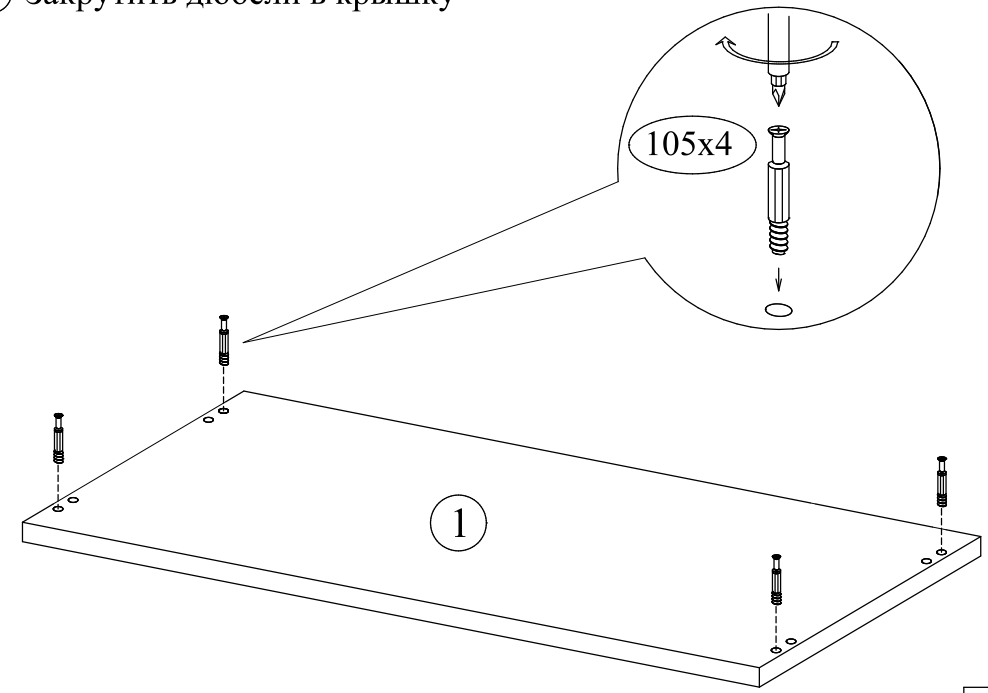


2 К основанию прикрутить опоры

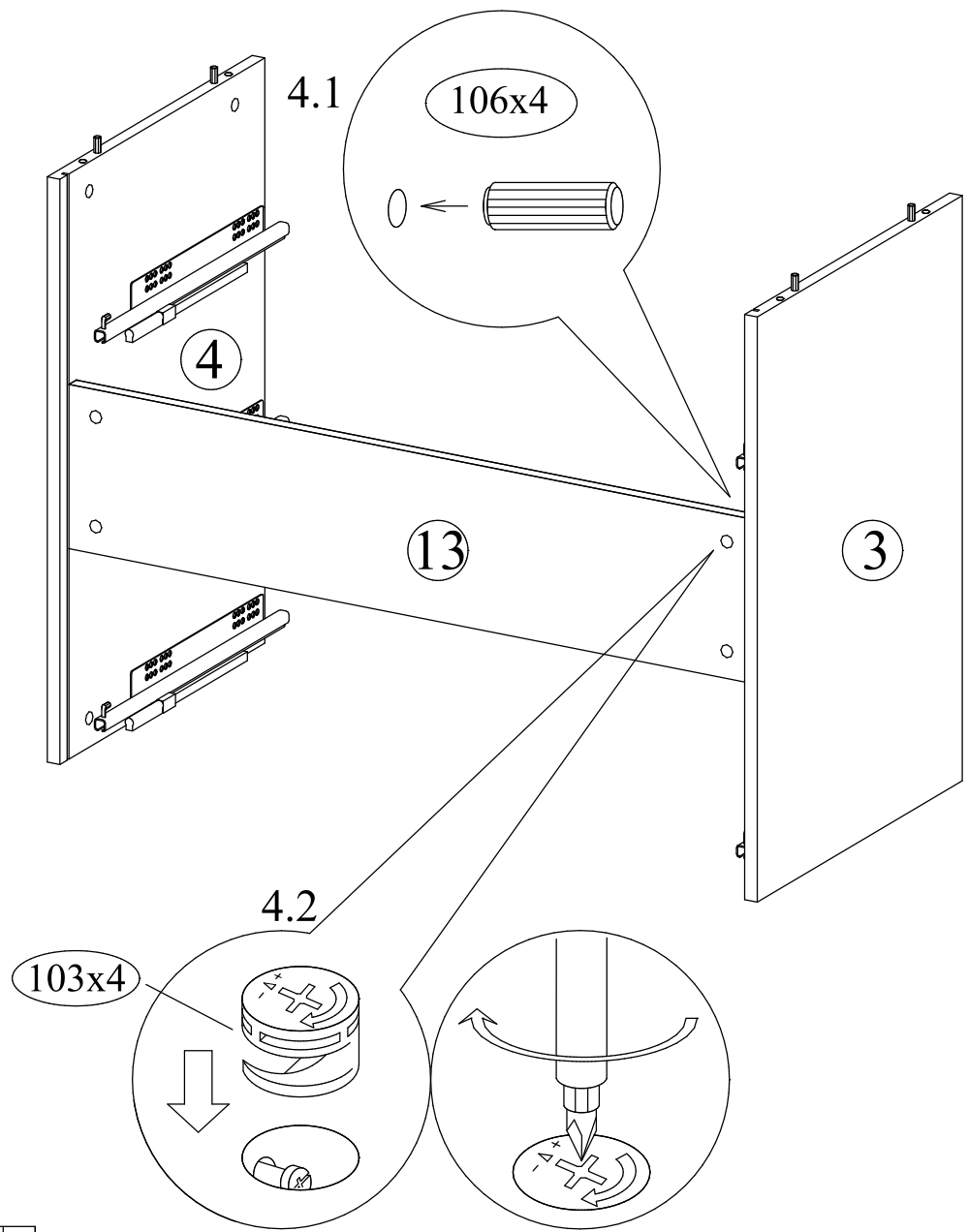
Рекомендуемое
расположение
подпятника
(вид сверху).



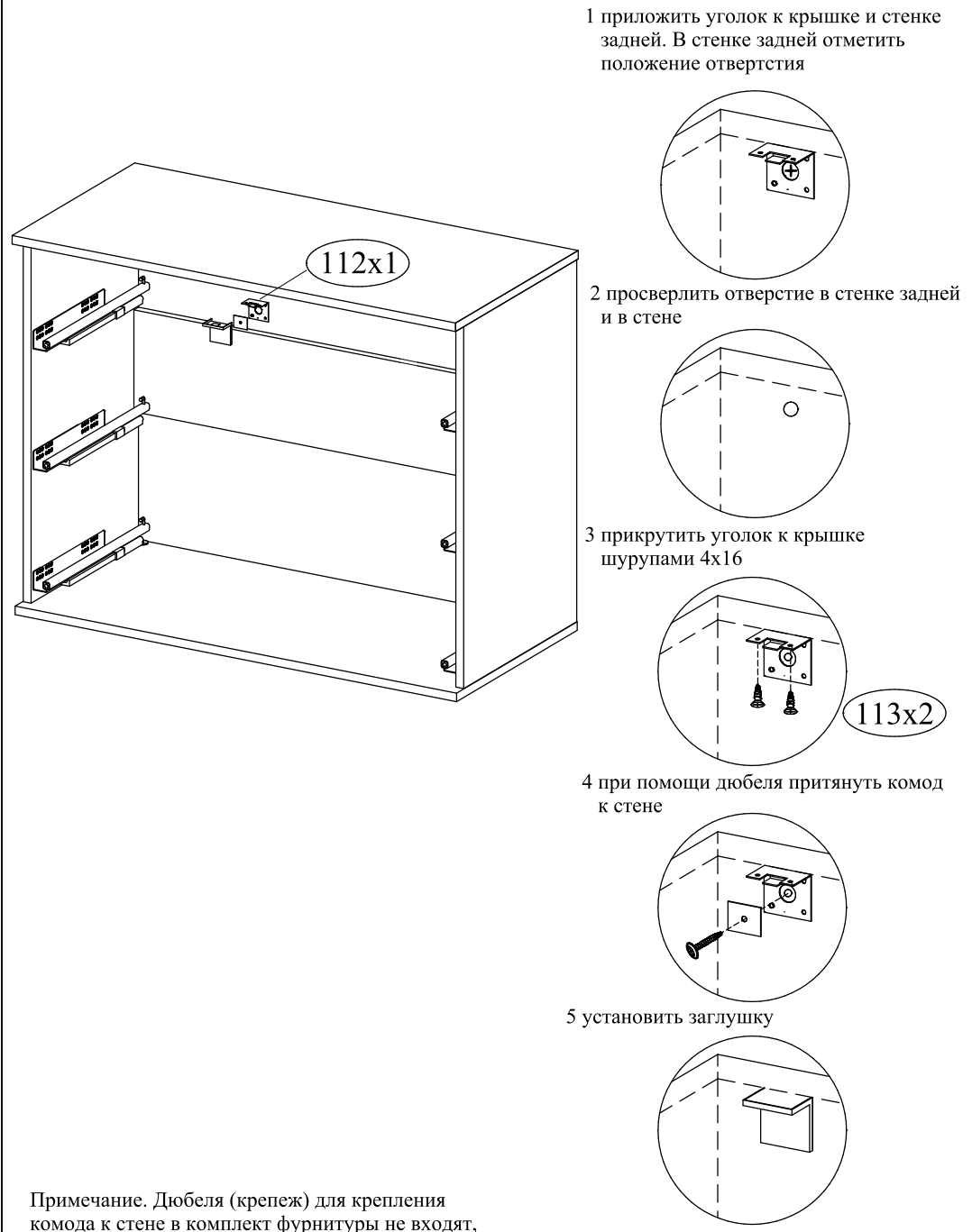
3 Закрутить дюбели в крышку



4 Соединить стенки боковые и стенку жесткости

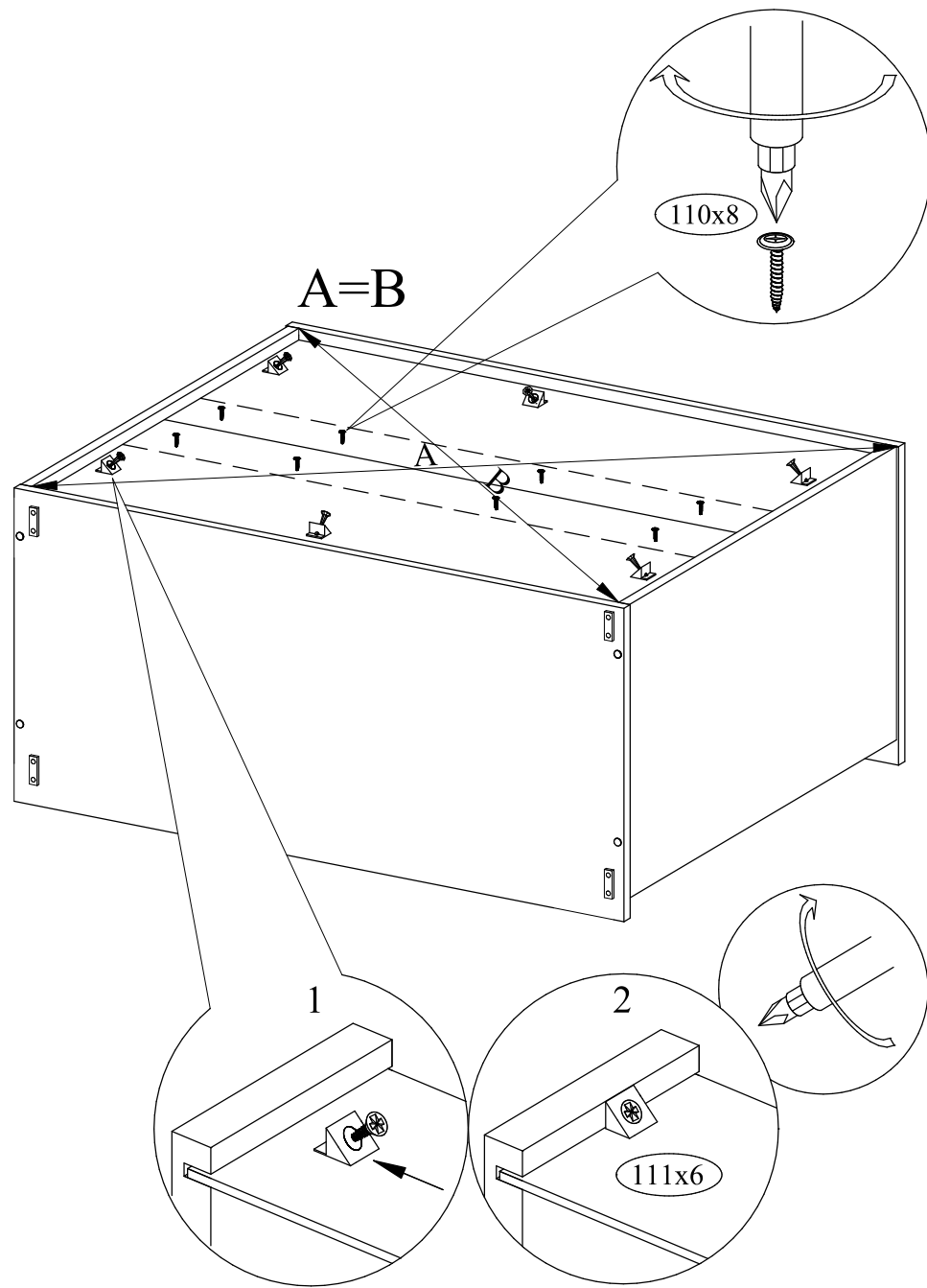


9 Закрепить комод к стене

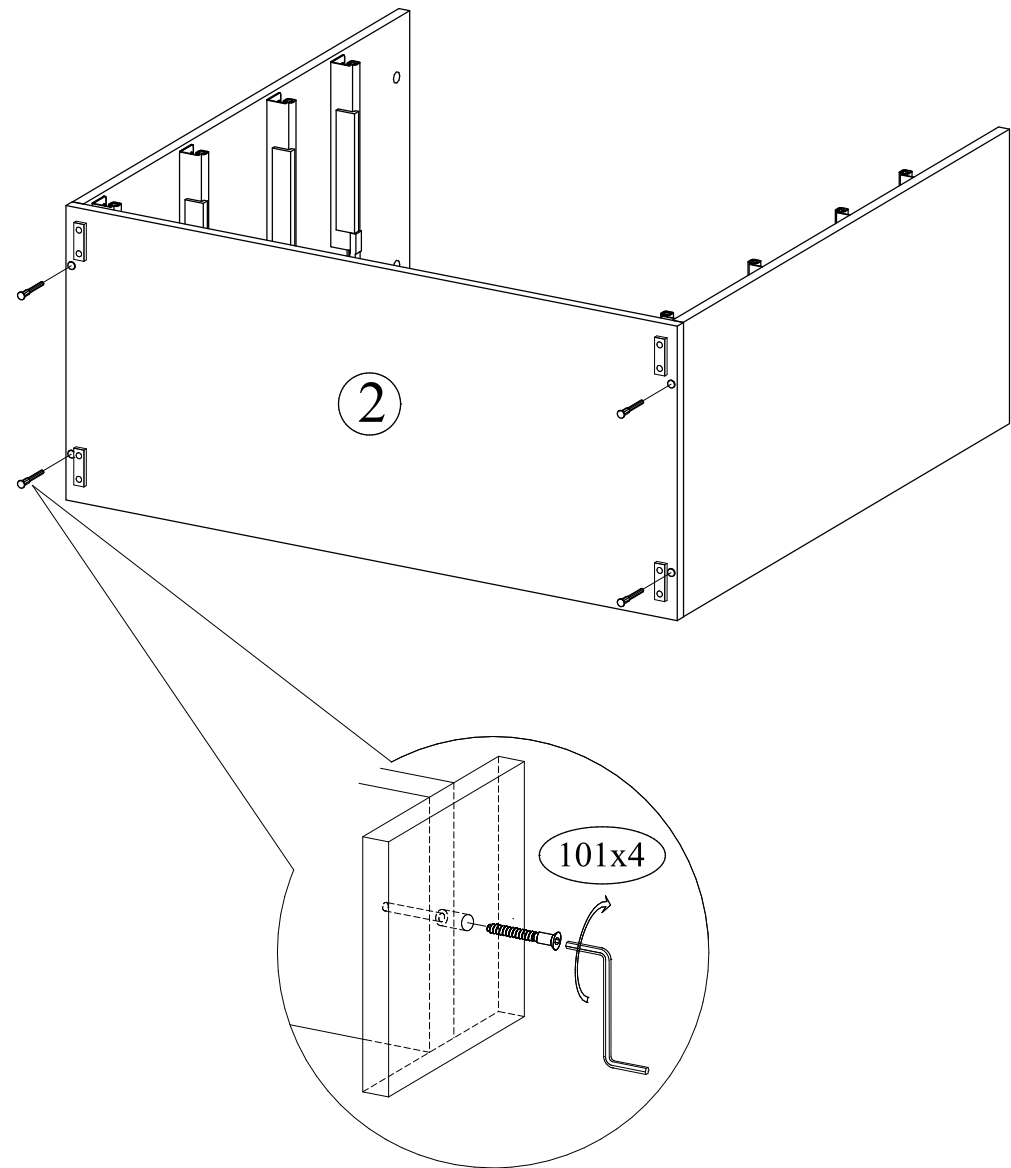


Примечание. Дюбеля (крепеж) для крепления комода к стене в комплект фурнитуры не входят, покупатель самостоятельно приобретает в магазине крепеж специально предназначенный для его типа стены. Необходима консультация продавца.

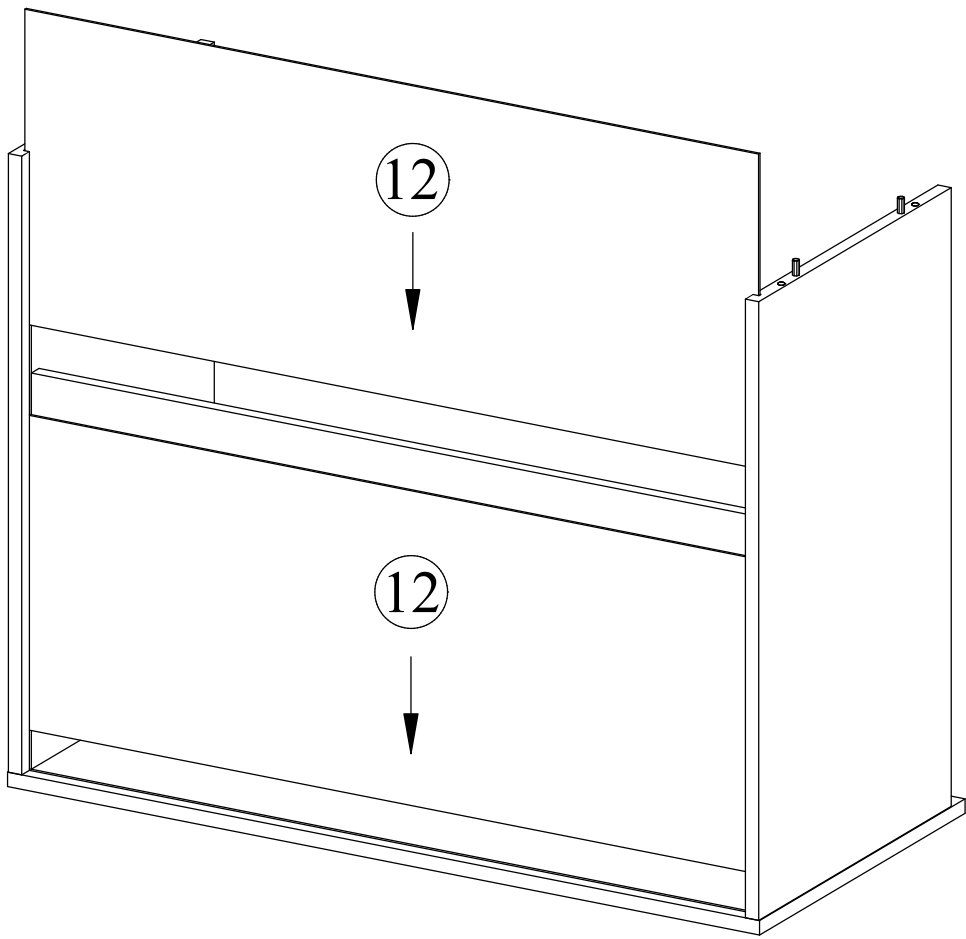
⑧ Выровнять диагонали. Закрепить стенку заднюю.



⑤ К бокам прикрутить основание



6 Вставить стенку заднюю



7 Установить крышку

