

ГАРАНТИЙНЫЙ ТАЛОН

Заполняется магазином, где приобретено изделие

_____ (Наименование изделия)

Дата выпуска _____

Дата продажи _____

Владелец изделия _____

_____ (Фамилия, Имя, Отчество)

Адрес _____

Установлен дефект _____

Исправил мастер _____

(подпись)

ГАРАНТИИ

24 месяца со дня приобретения по предъявлению гарантийного талона по обнаруженным дефектам. За механические повреждения, потертости, сколы, фабрика ответственности не несет.

Наш адрес: РОССИЯ, 156009, Костромская область, г. Кострома, ул. Юбилейная, д.28, smetanko@vashden.com

Контактный телефон: 8(4942) 42-14-00, 42-23-51

_____ (линия отреза)

ПАСПОРТ

1. Дата выпуска _____

2. Отметка магазина о продаже _____

3. Штамп магазина _____

4. «_____» _____ 20____ г.

Пункты 2,3,4 заполняются в магазине при покупке мебели.

Сертификат _____

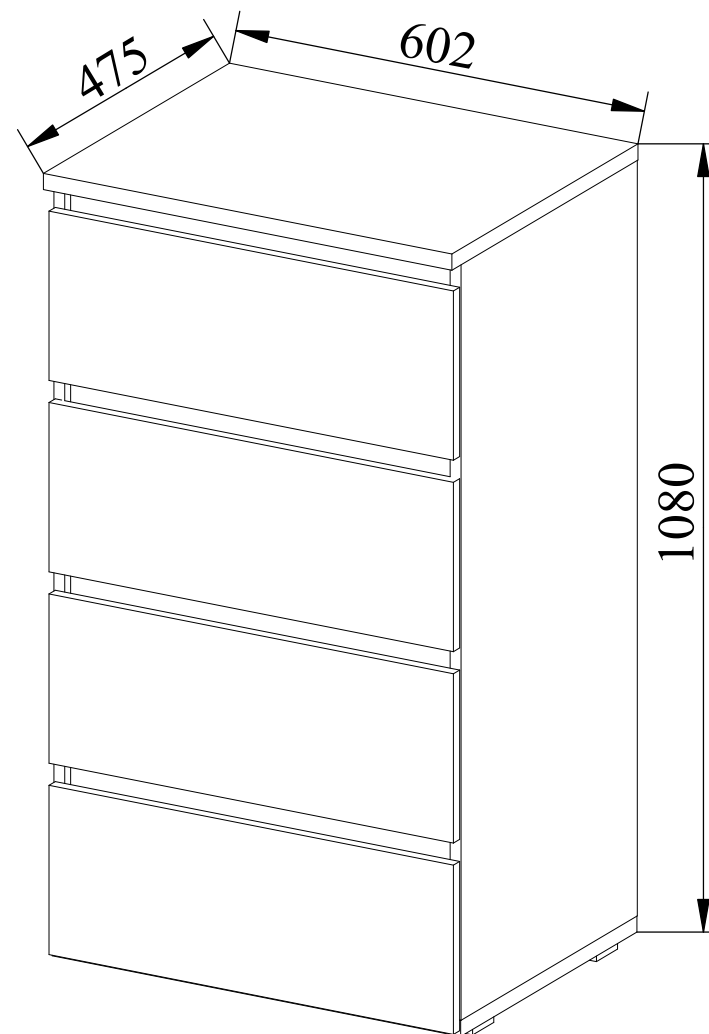


ФАБРИКА МЕБЕЛИ

Фабрика Мебели "Ваш День"
156009, г. Кострома, ул. Юбилейная, д.28



Модульная серия корпусной мебели "Alberta" Комод К-02



Инструкция по сборке



"Alberta"

Корпусная модульная мебель

Комод К-02



Производитель: _____

Фактический адрес: 156009, Российская Федерация,
г. Кострома, ул. Юбилейная, 28

Дата изготовления: _____

Гарантийный срок: 24 мес.

Срок службы: 10 лет

ГОСТ 16371-93

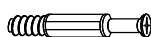
101



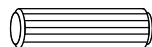
102



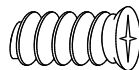
103



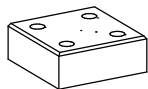
104



105



106



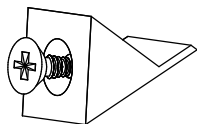
107



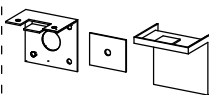
108



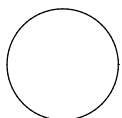
109



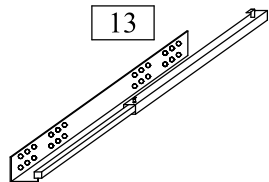
110



111



13



Правила эксплуатации и ухода за мебелью.

1. Мебель, перевозимая при температуре ниже 0°C, охлаждается и при установке в помещении "запотевает", поэтому ее следует немедленно протереть чистой, сухой, мягкой тканью.
2. Мебель предназначена для эксплуатации в помещениях с температурой воздуха +10+28°C и относительной влажностью 50-70%. Не рекомендуется ставить мебель близко к источникам тепла, а также к сырым и холодным стенам. Ее следует беречь от прямого попадания солнечных лучей.
3. На поверхность деталей не следует ставить горячие и влажные предметы. Нежелательно попадание кислот, щелочей и растворителей (спирт, бензин, ацетон).
4. Поверхности следует оберегать от механических повреждений, ударов и царапин, поскольку восстановить поверхность невозможно.
5. Поверхность мебели следует чистить специальным составом, который можно приобрести в магазине.
6. Зеркала и стекла рекомендуется чистить любыми средствами, предназначенными для этих целей.
7. Для предотвращения повреждения полового покрытия при перемещении мебели следует использовать подстилочный материал (картон, плотная ткань и т.п.)

Порядок предъявления претензии на качество мебели.

Претензии по некомплектности и производственным дефектам в течение гарантийного срока должны направляться покупателем непосредственно в магазин, где приобретена мебель, с желательным приложением товарного чека и упаковочных ярлыков.

По дефектам, появившимся из-за несоблюдения покупателем правил эксплуатации и ухода за мебелью, претензии не принимаются.

К сведению покупателя.

Предприятие оставляет за собой право вносить изменения в конструктивные элементы мебели на основе внедрения передовой технологии, улучшающие качество выпускаемой продукции.

При обнаружении производственных дефектов ссылаетесь на номер набора мебели, номер ОТК, желательным приложить гарантийный талон и упаковочные ярлыки.

Внимание покупателя: перед сборкой необходимо проверить целостность деталей в упаковке, а так же соответствие количества деталей и фурнитуры в пакетах согласно ведомости.

Комплектовочная ведомость деталей.

N п/п	Наименование детали	Размер	Кол-во	Пакет N
1	Стенка боковая левая	1027x450x16	1	1
2	Стенка боковая правая	1027x450x16	1	
3	Крышка	602x475x16	1	2
4	Основание	602x450x16	1	
5	Стенка задняя	580x344x3	3	
6	Стенка жесткости	568x192x16	1	
7	Планка	568x70x16	4	
8	Соединитель задней стенки	L=565мм	2	
9	Дно ящика	542x401x3	4	
10	Стенка боковая ящика левая	407x156x12	4	3
11	Стенка боковая ящика правая	407x156x12	4	
12	Стенка задняя ящика	534x156x12	4	
13	Направляющие quadro с доводчиком	L=400мм	4	4
	Фурнитура	Пакет	1	

Накладка ящика комплектуется отдельно от комода.

Комплектовочная ведомость.

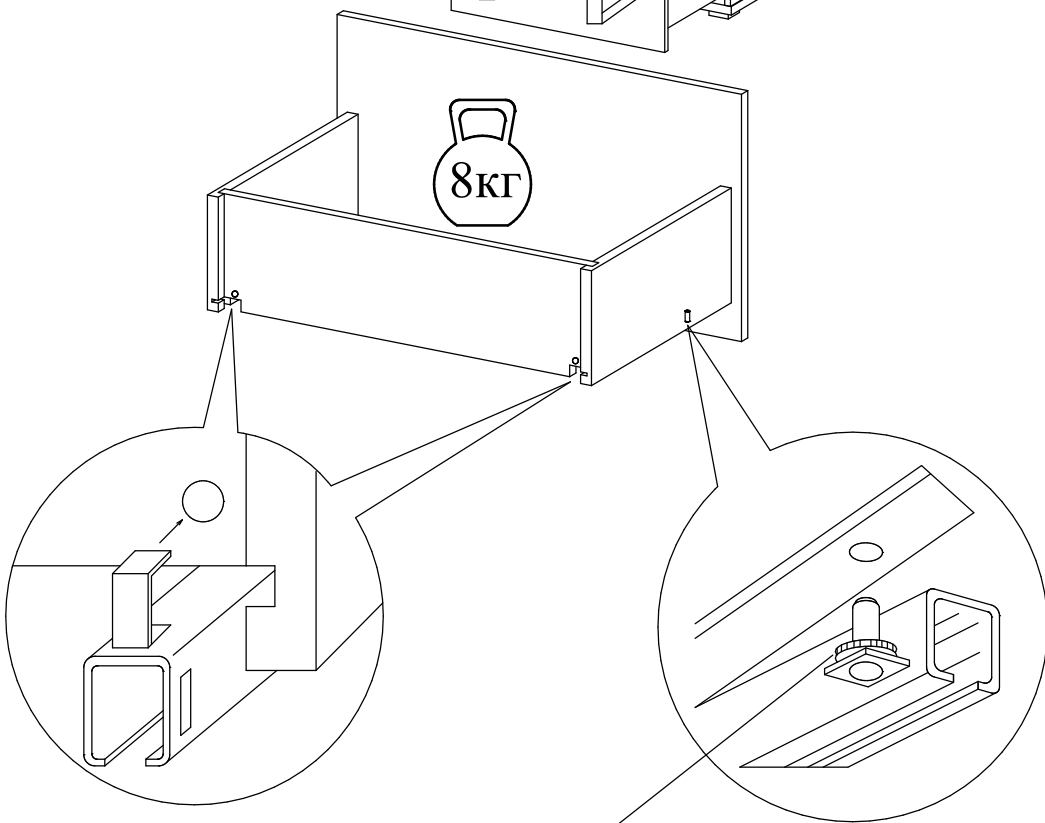
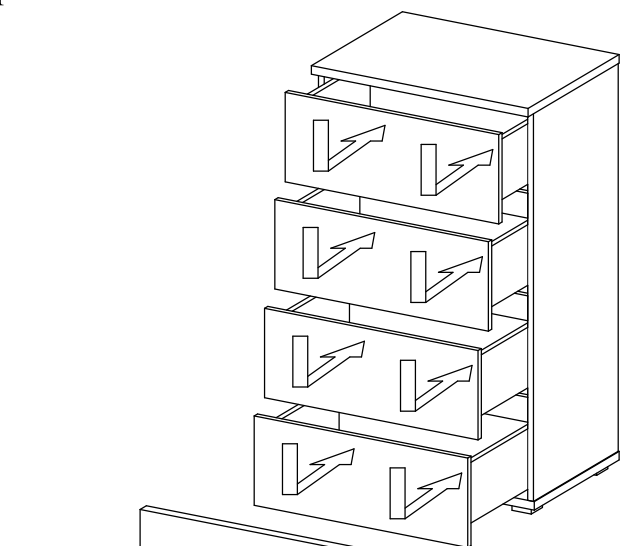
14	Накладка ящика	596x230x18	4	1
----	----------------	------------	---	---

Ведомость фурнитуры

N п/п	Наименование фурнитуры	Кол-во
101	Эксцентрик 16 размер 15x13	20
102	Эксцентрик 12 размер 15x10	8
103	Дюбель DU 232 размер 30x8	28
104	Шкант 8x30	36
105	Евровинт 6.3x11	16
106	Опора N6 54x54x20 матовая	4
107	Саморез 4x41	16
108	Шуруп потайной 4x16	20
109	Уголок пластмассовый с саморезом	6
110	Уголок крепления шкафа к стене	2
111	Заглушка ø20мм серая	8

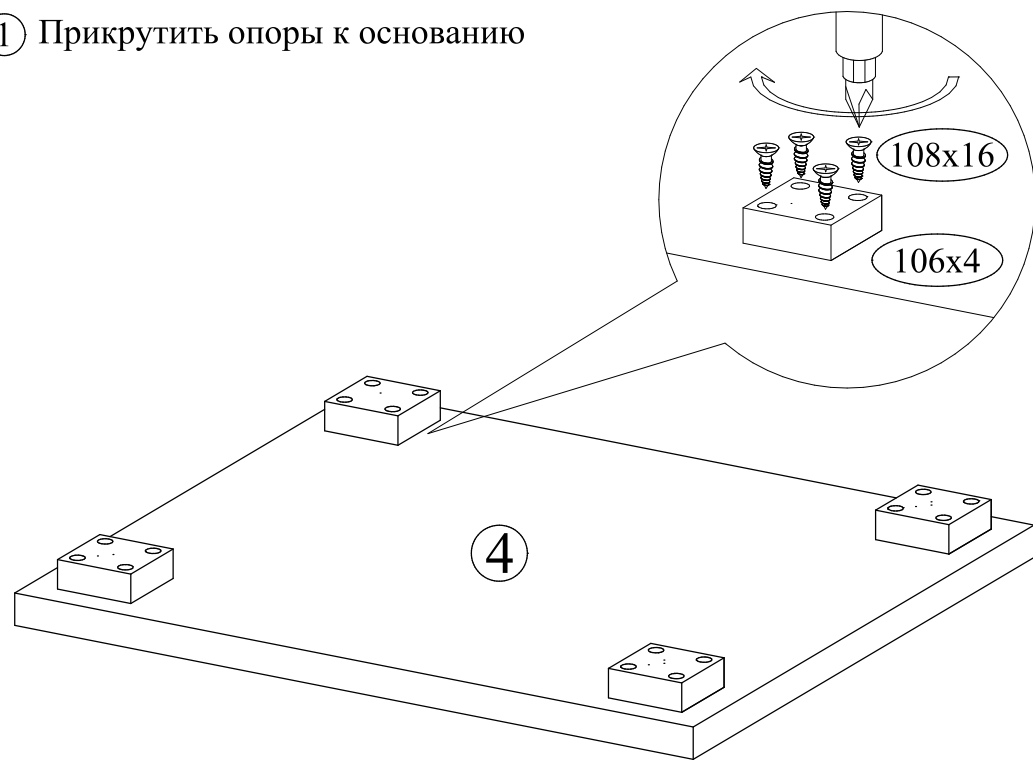
14 Установить собранные ящики в корпус комода

Внимание! После окончания сборки комода снять защитную пленку с фасадов и кромки.

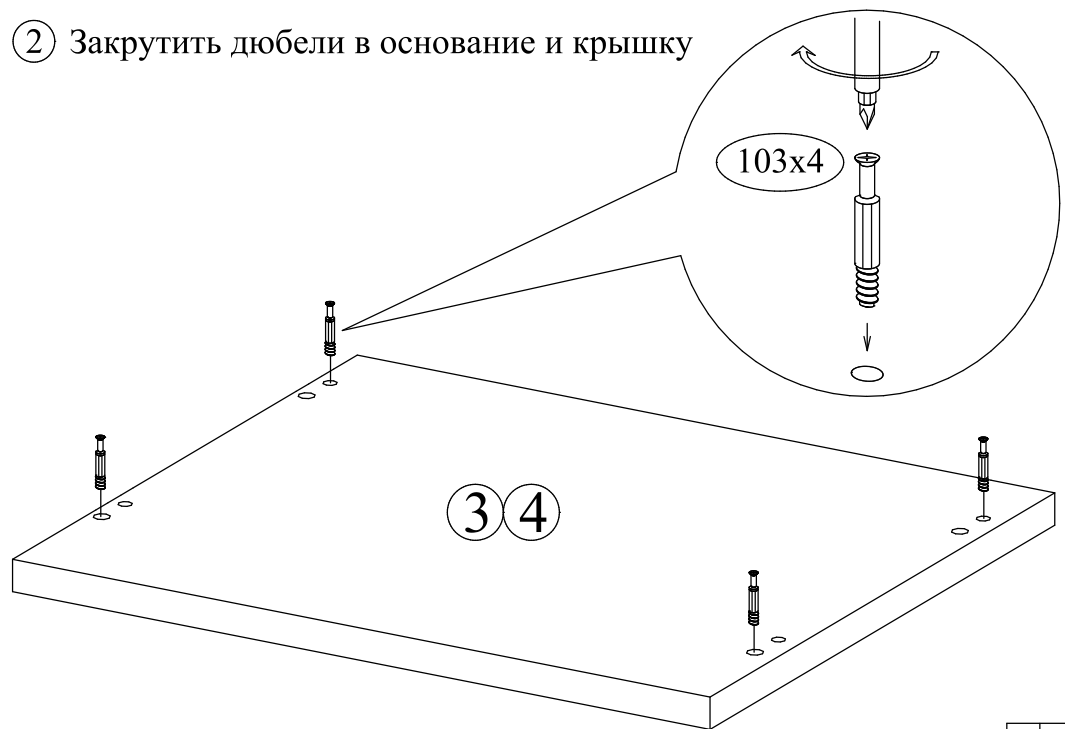


Вращением шайбы регулируется положение ящика в вертикальном направлении.

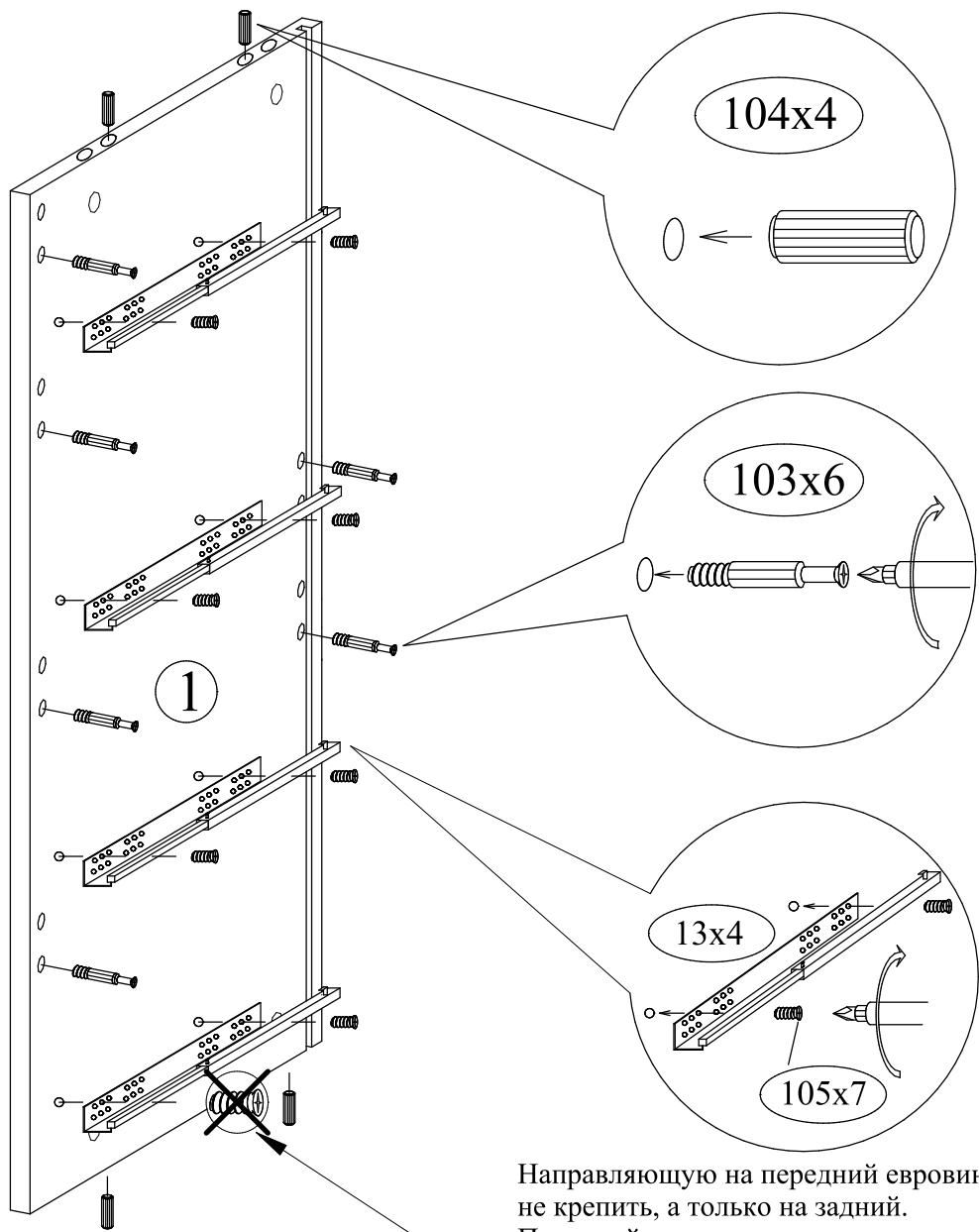
1 Прикрутить опоры к основанию



2 Закрутить дюбели в основание и крышку



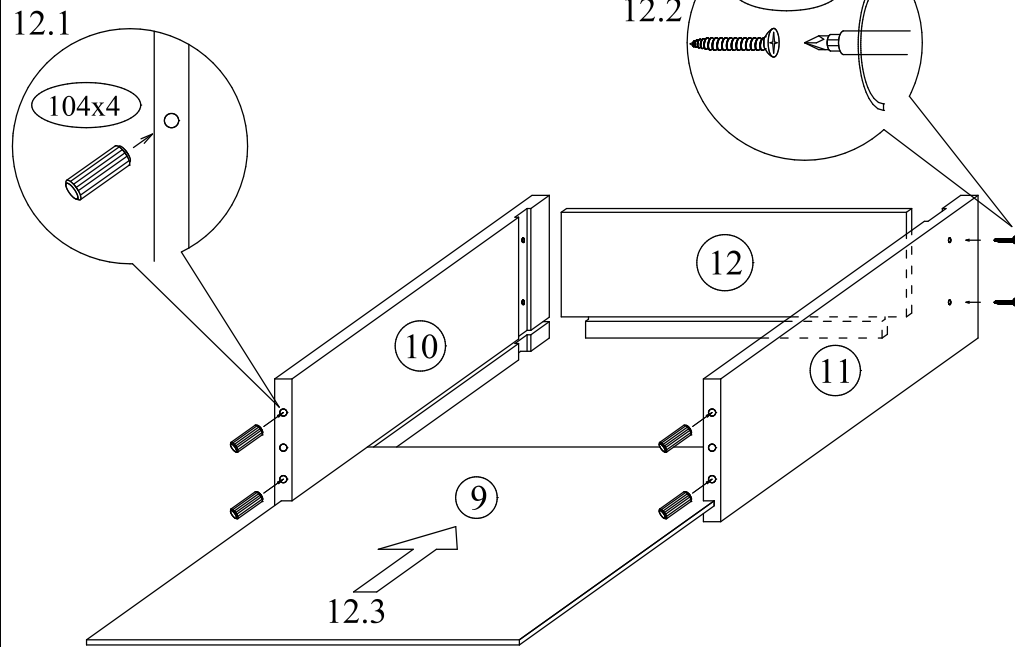
③ Установить фурнитуру на стенку боковую левую



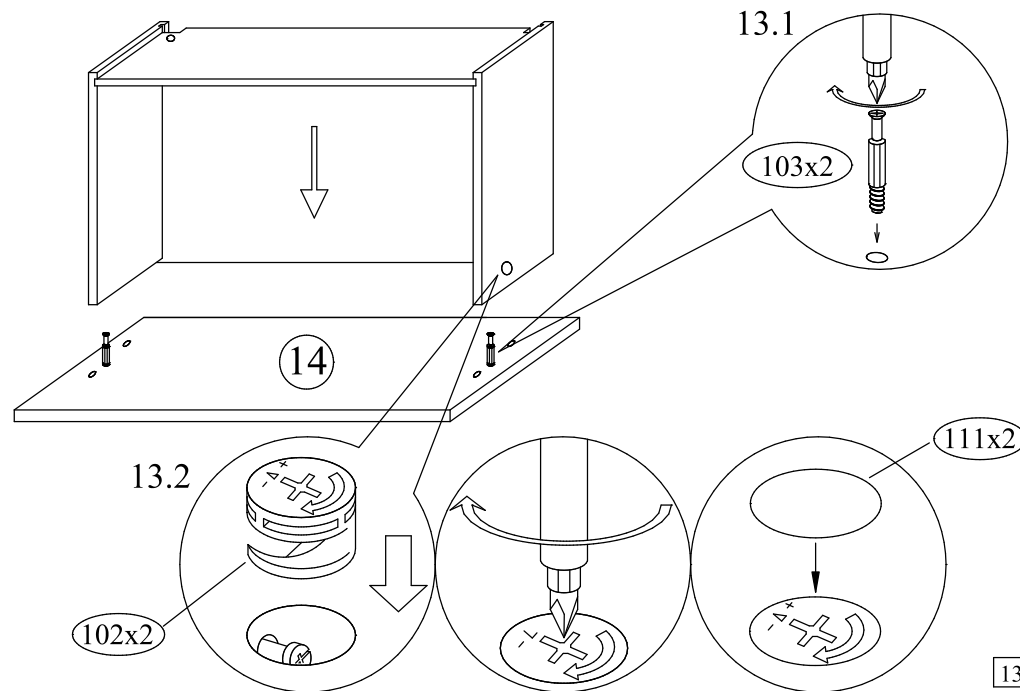
Направляющую на передний евровинт не крепить, а только на задний. Передний евровинт вкрутить после установки и закрепления стенки боковой к основанию.

Установить фурнитуру на стенку боковую правую в аналогичном порядке.

⑫ Собрать корпус выдвижного ящика

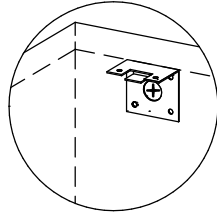


⑬ Соединить корпус и накладку ящика

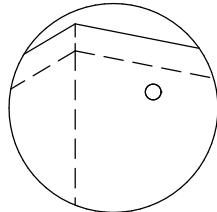


11) Прикрепить комод к стене

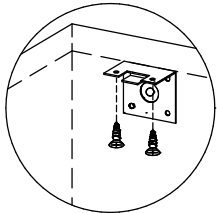
1. приложить уголок к крышке и стенке задней. В стенке задней отметить положение отверстия



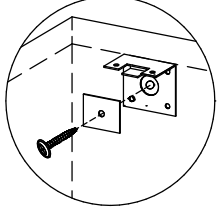
2. просверлить отверстие в стенке задней и в стене



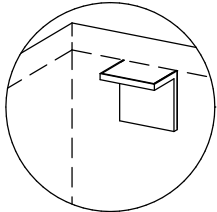
3. прикрутить уголок к крышке шурупами 4x16



4. при помощи дюбеля притянуть комод к стене



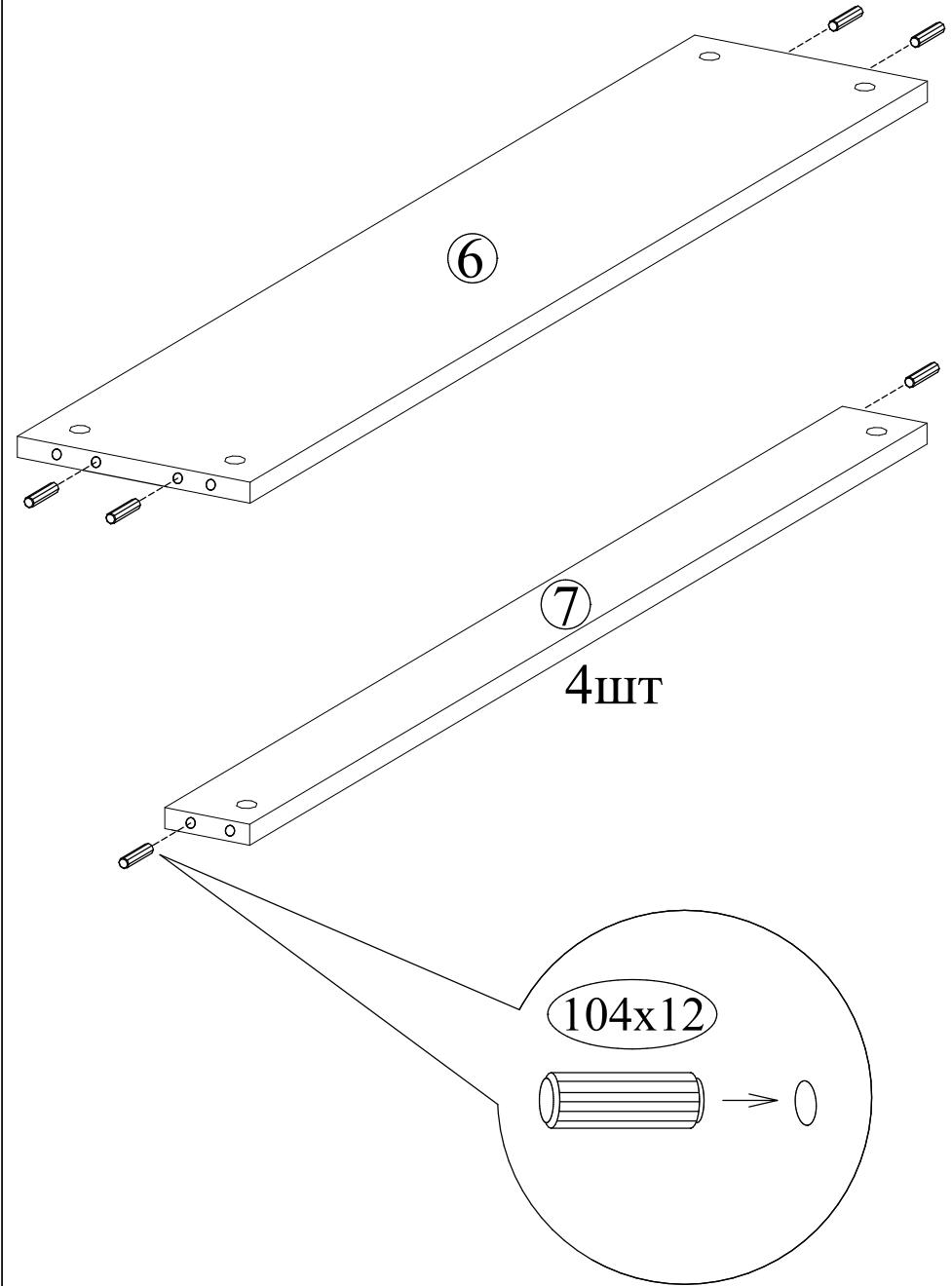
5. установить заглушку



110x2

Примечание. Дюбеля (крепеж) для крепления комода к стене в комплект фурнитуры не входят, покупатель самостоятельно приобретает в магазине крепеж специально предназначенный для его типа стены.
Необходима консультация продавца.

4) Вставить шканты в стенку жесткости и планки



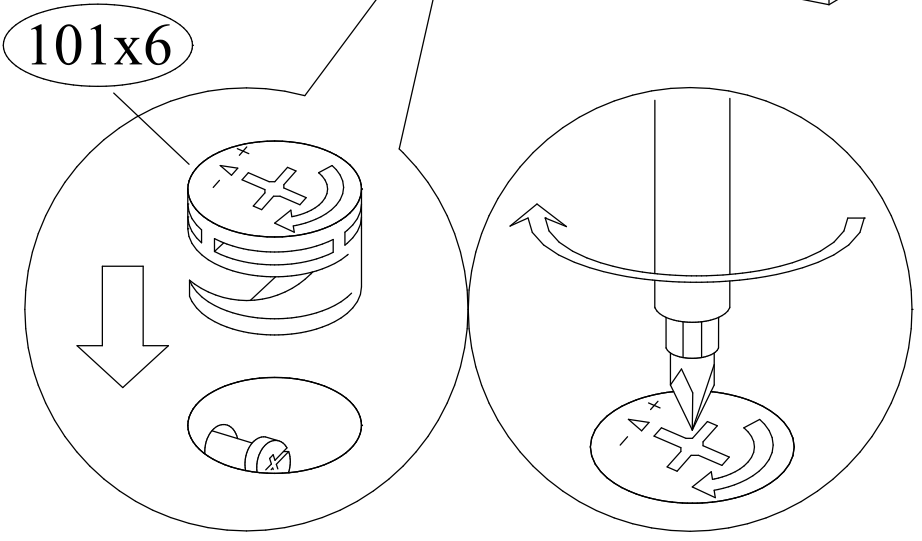
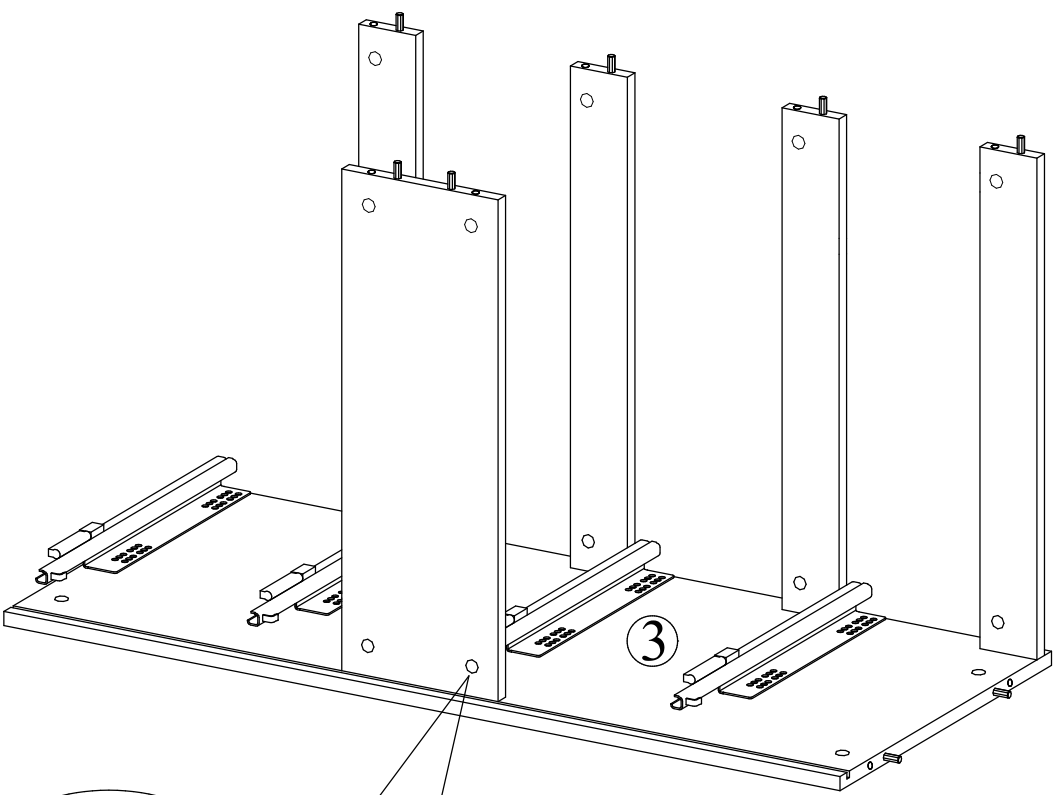
6

7

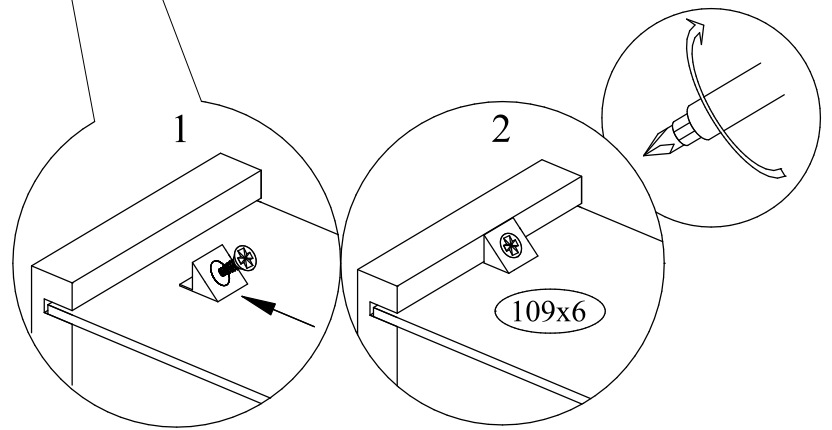
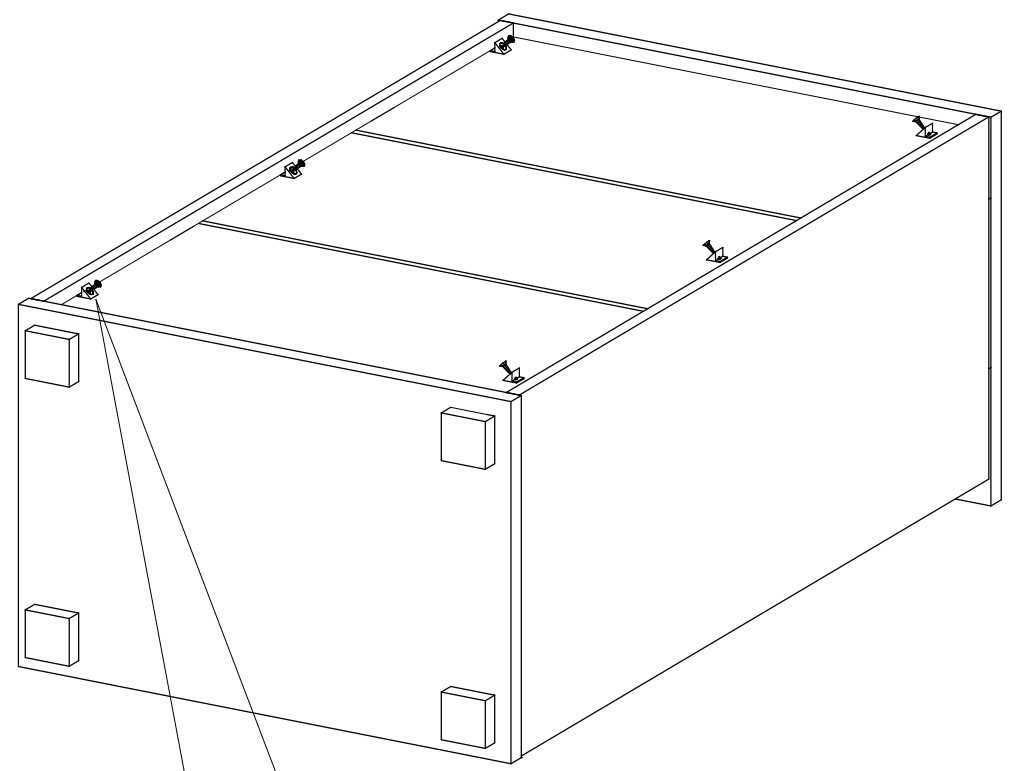
4шт

104x12

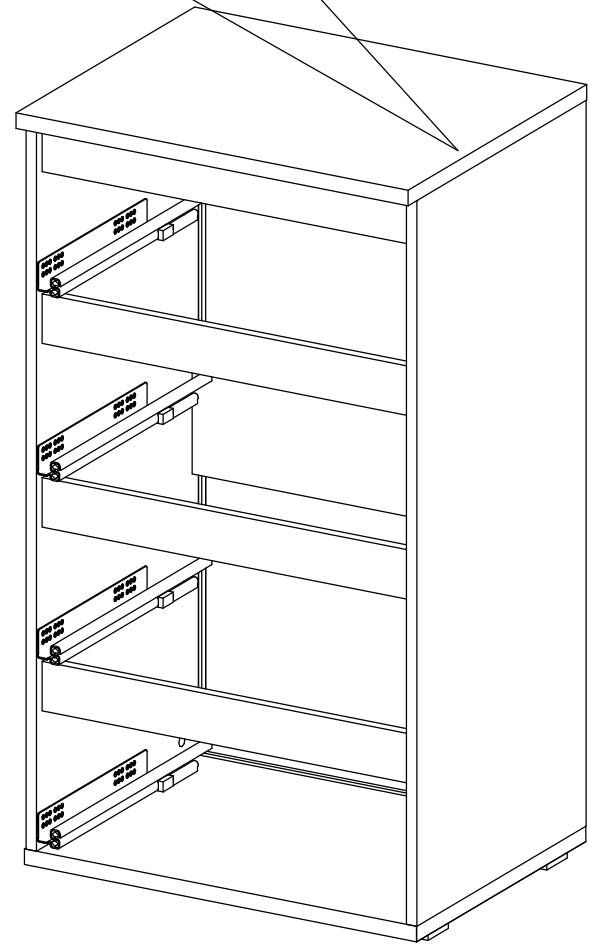
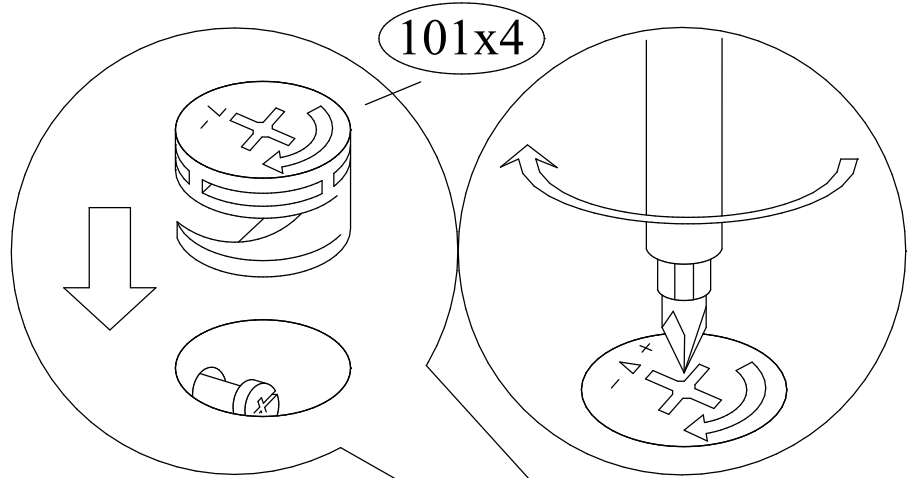
5 Установить на стенку боковую левую планки и стенку жесткости



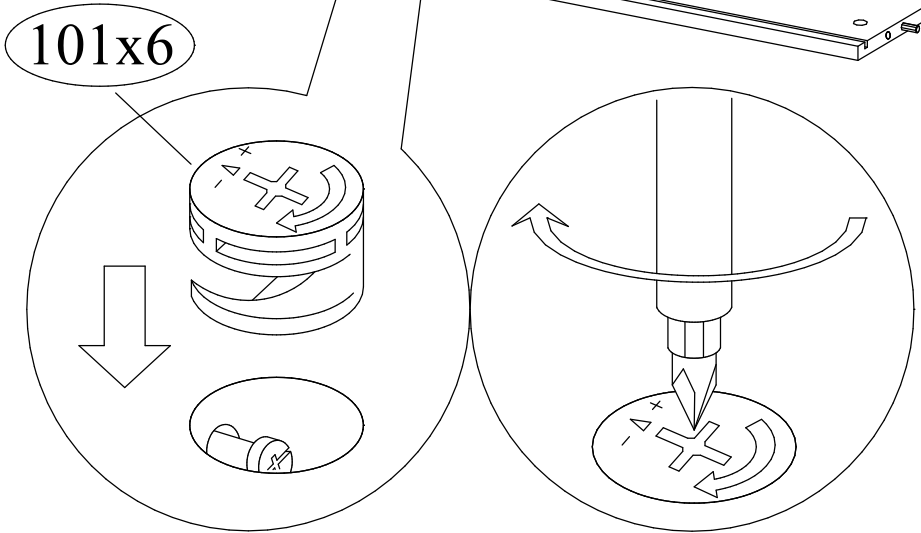
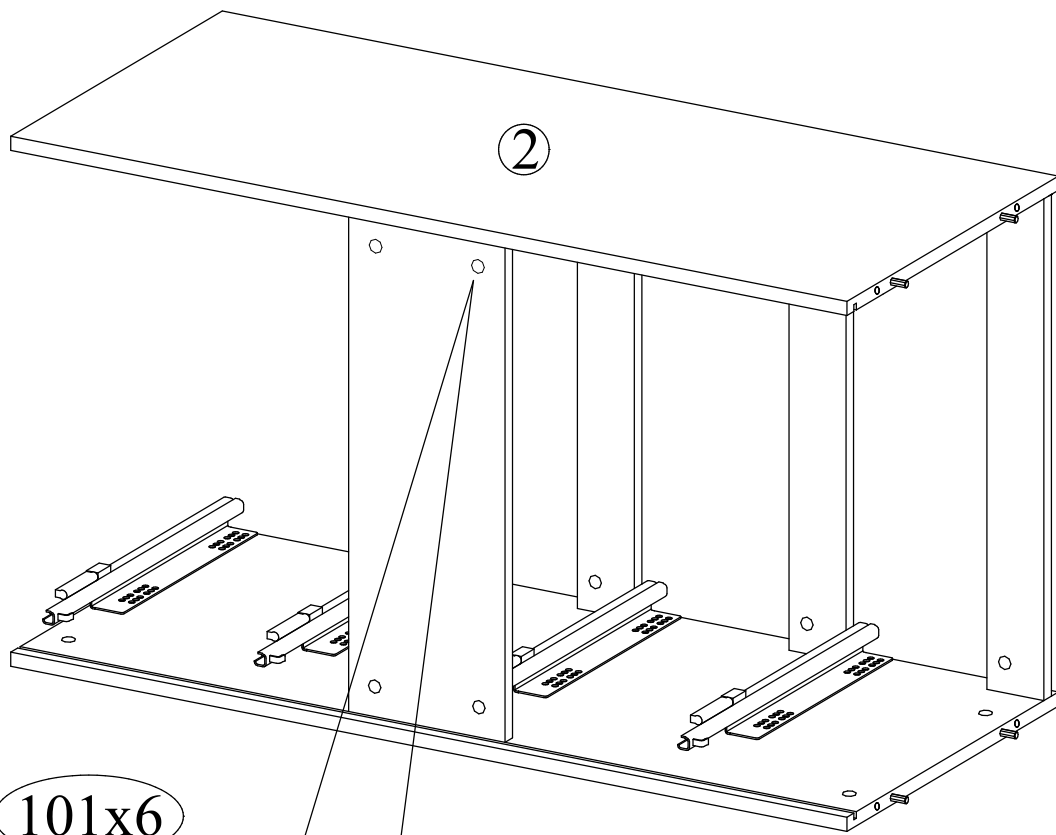
10 Закрепить стенку заднюю



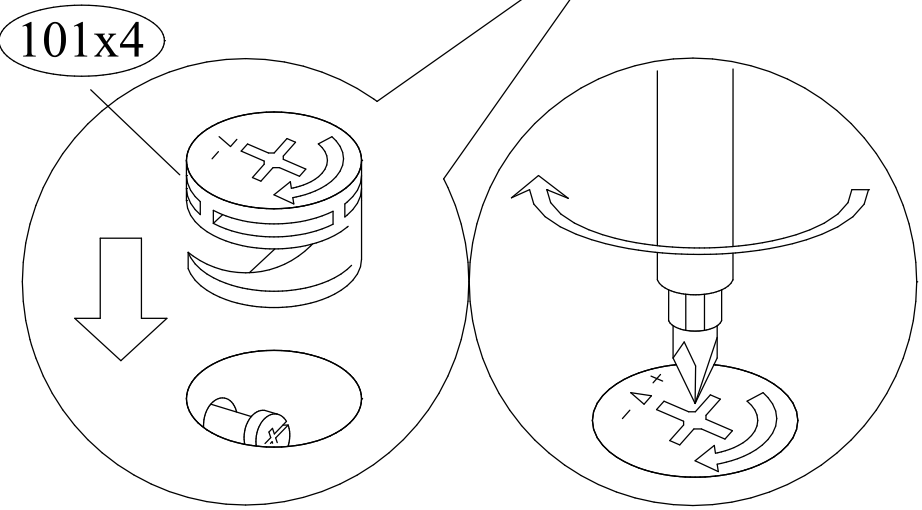
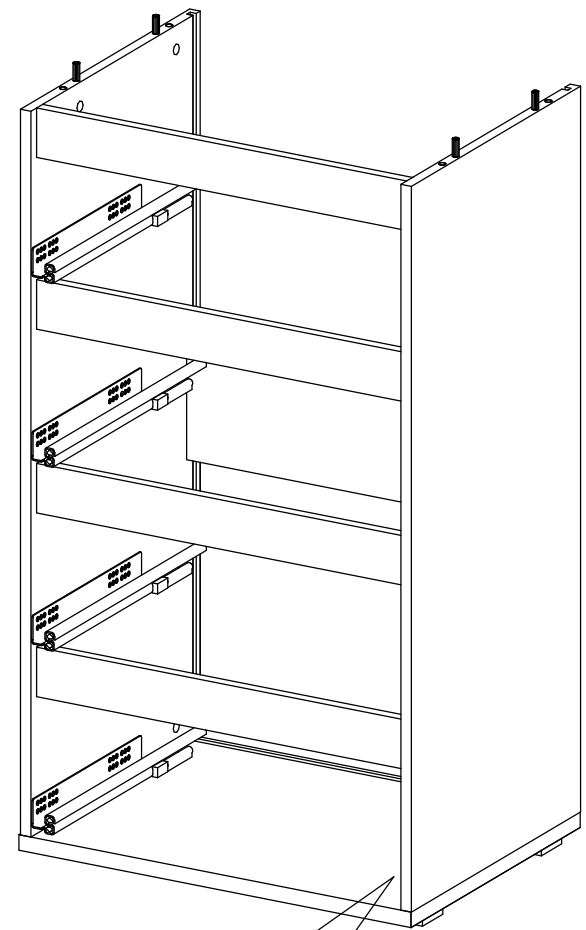
9 Установить крышку



6 Установить стенку боковую правую



7 Установить стенки боковые на основание



8 Вставить стенки задние

