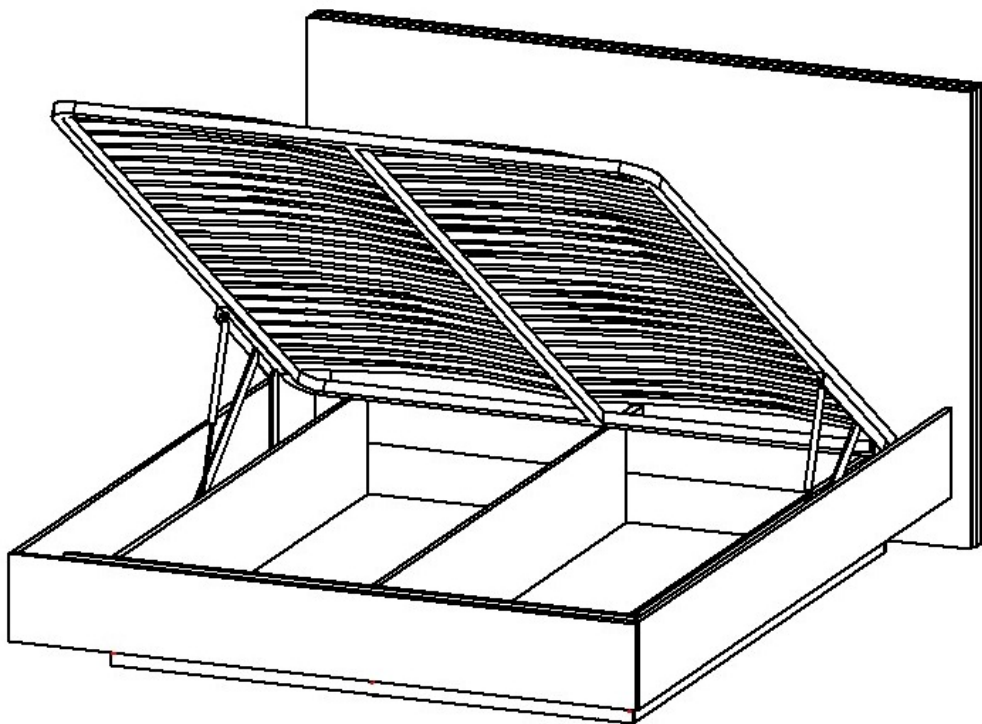


**КРОВАТЬ № 10. x1400 ( СП. 0428. 407 ) x1600 ( СП. 0428. 408 )**

**x1800 ( СП. 0428. 409 )**



**Обращаем Ваше внимание!** Оттенки цветов рисунков и материалов (ЛДСП, Пленка ПВХ, отделка и др.), могут отличаться от рисунков каталога, изображений на сайте, а также при комплектации изделий из разных партий.

1. Рекомендуемая температура воздуха +10 °С - +25 °С.
2. Рекомендуемая относительная влажность 65 ± 15%.
3. Не допускать прямого воздействия солнечных лучей на мебель.
4. Мебель не размещать вблизи отопительных приборов, сырых и холодных стен.
5. Нельзя использовать для чистки поверхности абразивные материалы.
6. Не допускать попадания на мебель горячих предметов (утюги, посуда с кипятком и пр.)
7. Во избежание опрокидывания, мебель должна быть надежно прикреплена к стене. Для крепления к стене используйте крепёж, подходящий для материала стен Вашего дома.
8. Не разрешайте детям виснуть на дверцах, использовать полки и выдвижные ящики в качестве лестницы. Это может привести к серьезным травмам.
9. Нагрузка на мебель и её части (полки, ящики, сидения и пр.) не должна превышать установленных производителем норм, указанных в инструкции по сборке. Не рекомендуется вставать на мебель, прыгать, подвергать повышенным динамическим нагрузкам. Рекомендуется периодически проверять плотность резьбовых соединений крепления механизмов трансформации и подтягивать их при необходимости.
10. Всегда содержите поверхность мебели сухой. При необходимости, протирайте поверхности мебели сухой мягкой тканью (фланель, сукно, войлок и т. п.).
11. От новой мебели может исходить естественный запах материалов, из которых она изготовлена. Запах может сохраняться в течение 3 – х недель с момента сборки. Для снижения интенсивности запаха рекомендуется протирать мебель тканью, смоченной мягким моющим средством, вытирать чистой сухой тканью и проветривать помещение.

#### **Гарантия:**

Предприятие-изготовитель гарантирует покупателю сохранение всех качественных показателей мебели, обусловленных ГОСТ 16371-2014 и ГОСТ 19917-2014, в течение 18 месяцев при соблюдении условий транспортирования, правил сборки, эксплуатации и хранения.

Претензии по качеству и комплектности мебели принимаются в пределах гарантийного срока по месту покупки. Для выполнения предприятием-изготовителем гарантийных обязательств, выявления несоответствий и установления причин их возникновения необходимо сохранить и предоставить:

- 1) части упаковки с наклеенными этикетками, номером партии или ростером (или их фотографии);
- 2) фотографии распечатанных упаковок, где обнаружен заводской брак деталей;
- 3) фотографии узлов, деталей собираемого изделия, если заводской брак обнаружен до сборки и в процессе сборки.

Предприятие оставляет за собой право внесения частичных изменений в конструкцию мебели и комплектующие изделия.

#### **Не являются гарантийным случаем:**

Различные повреждения деталей и узлов изделий (бой, сколы, царапины, расслоения, оплавление, набухание ЛДСП и др.), возникшие в результате перевозки самовывозом, самостоятельной сборки, нарушений правил эксплуатации. Замена деталей и узлов изделий, не попадающих под гарантийный случай, производится за дополнительную оплату.

## Перечень деталей

Наименование детали	Размер			Кол-во деталей	№ упаковки
	X1400	X1600	X1800		
1. Изголовье	1150x1530	1150x1730	1150x1930	1	2
5. Перегородка	1400x140	1600x140	1800x140	1	3
6. Перегородка	1160x130	1360x130	1560x130	1	3
7. Царга левая	2020x220	2020x220	2020x220	1	1
8. Перегородка	1604x270	1604x270	1604x270	3	3
9. Царга правая	2020x220	2020x220	2020x220	1	1
10. Дно ДВП	1602x554	1602x554	1602x554	2	4
11. Перегородка	1400x140	1600x140	1800x140	1	3
12. Перегородка	1160x130	1360x130	1560x130	1	3
13. Горизонт	1400x300	1600x300	1800x300	1	3
14. Изножье	1432x220	1632x220	1832x220	1	1
15. Перегородка	270x84	270x84	270x84	1	3
16. Ортопедическое основание				1	5
17. Подъемный механизм				1	6
18. Фурнитура					7

### Примечание:

Мебель изготавливается из ЛДСП I сорта. Возможны незначительные дефекты на невидимых поверхностях деталей.

### Перед сборкой:

1. Проверить внешний вид и целостность деталей в упаковке.
2. Претензии по их повреждению принимаются только у изделий без следов сборки.
2. Сохраните упаковку и инструкцию до окончания сборки.
3. Прежде чем начинать сборку убедитесь в соответствии выбранного Вами изделия.
3. Проверьте количество деталей и фурнитуры по перечню.
- Предприятие – оставляет за собой право вносить некоторые конструктивные изменения, не ухудшающие внешний вид и не влияющие на функциональные свойства изделия.
4. Соблюдайте порядок сборки, приводимый в данной инструкции.
- Сборку рекомендуется производить с помощью специалиста, так как неправильная сборка может привести к опрокидыванию мебели, что может повлечь за собой ущерб или телесные повреждения.
5. Перемещайте мебель и её детали бережно, слегка приподнимая их.
6. Сборка должна производиться на ровной поверхности.

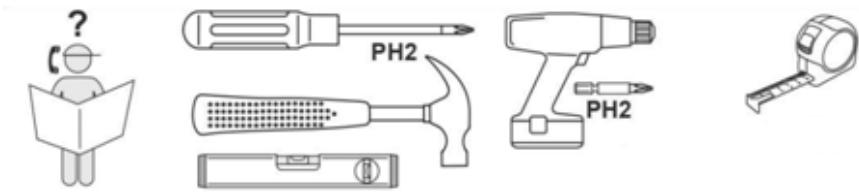
## Перечень фурнитуры

<b>A. Еврошуруп x 50</b>  28 шт.	<b>B. Заглушка для еврошурупа</b>  28 шт.	<b>C. Подпятник</b>  15 шт.	<b>D. Эксцентрик</b>  18 шт.
<b>E. Заглушка для эксц.</b>  18 шт.	<b>F. Стяжка с бочонком. Винт 100 мм.</b>  4 шт.	<b>G. Шайба металлч.</b>  6 шт.	<b>H. Ключ шестигранный</b>  36 шт.
<b>I. Подпятник рез.</b>  6 шт.	<b>J. Винт M6 x 16</b>  6 шт.	<b>K. Шкант</b>  12 шт.	
<b>M. Саморез 4 x 16</b>  12 шт.	<b>N. Кроватный уголок 120x45x20</b>  2 шт.		

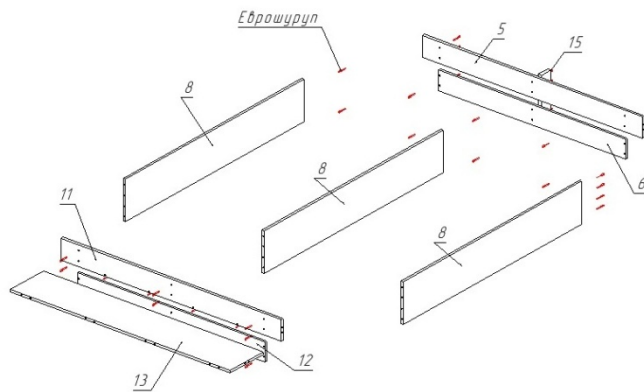
### Внимание!

Производитель оставляет за собой право не комплектовать наружную и внутреннюю невидимую фурнитуру, а также технологические отверстия заглушками.

### Необходимый инструмент для сборки мебели

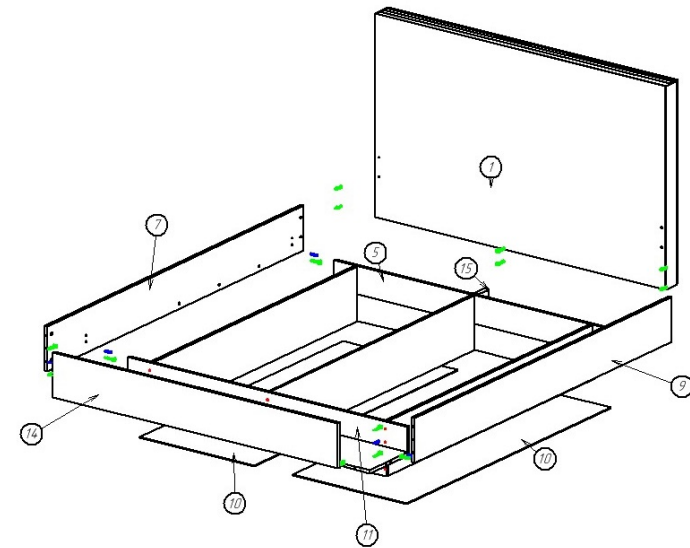


### ан 1

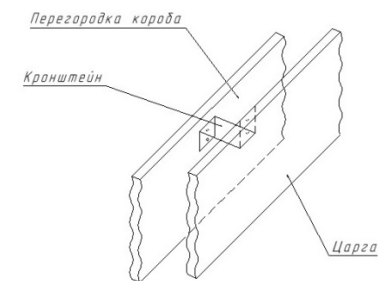


1. На нижнем торце перегородок ( 6, 8, 12 ) изголовья ( 1 ) установить подпятники ( С ). Обратите внимание, нижний торец перегородок ( 8 ) располагается там, где до центра торцевого отверстия, от края, 33 мм.
2. Соединить перегородки ( 6, 12 ) с перегородками ( 8 ) еврошурупами ( А ).
3. Соединить перегородки ( 5, 11 ) с перегородками ( 8 ) еврошурупами ( А ).
4. Соединить горизонт ( 13 ) с перегородкой ( 11 ) еврошурупами ( А ).
5. Закрепить перегородку ( 15 ) эксцентриками ( D ) на перегородках ( 5, 6 ).

### Этап 2



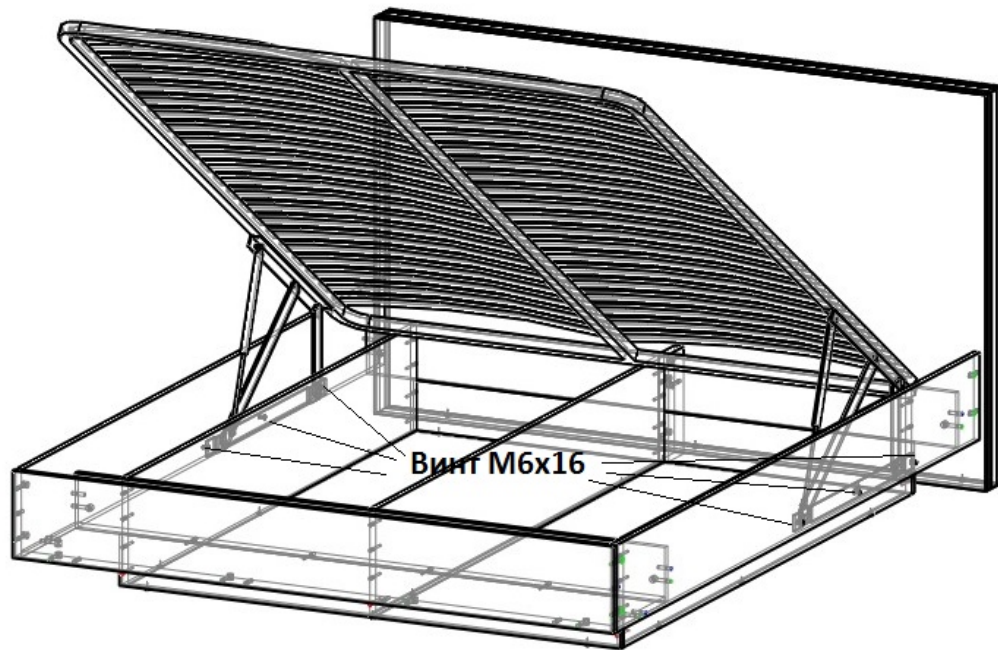
1. Вкрутить стержни эксцентриков ( D ) во втулки, забитые в отверстия царги ( 7, 9 ) изножье ( 14 ) перегородках ( 5, 6 ) изголовья ( 1 ).
2. Установить шайбы эксцентриков ( D ) на перегородках ( 5, 6, 11, 15 ) царгах ( 7, 9 ).
3. Установить замок стяжки ( F ) в отверстиях на царгах ( 7, 9 ).
4. Установить шканты в отверстия на царгах ( 7, 9 ) и изножье ( 14 ).
5. Прикрепить саморезами ( M ) кроватьный уголок ( N ) к перегородке внутреннего короба кровати.



6. Прикрепить царги ( 7, 9 ) к перегородкам ( 5, 11 ) эксцентриками ( D ) и шкантами ( K ).

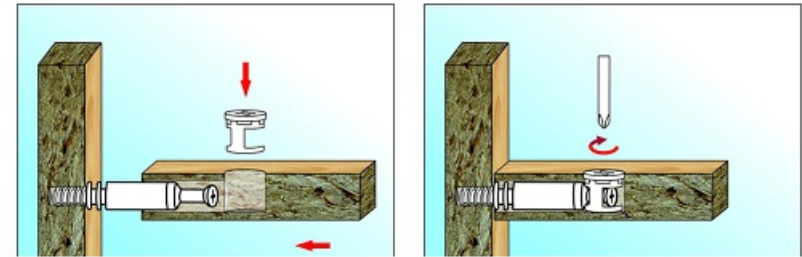
7. Соединить изголовье ( **1** ) с перегородкой ( **15** ) эксцентриками ( **D** ).
8. Закрепить царги ( **7, 9** ) на изголовье ( **1** ) с помощью стяжки ( **F** ). Во избежание повреждения деталей рекомендуется винт ( **H** ) закручивать вручную, без использования электроинструмента.
9. Соединить изножье ( **14** ) с царгами ( **7, 9** ) и горизонтом ( **13** ) с помощью эксцентриков ( **D** ) и шкантов ( **K** ).
10. Закрепить кроватьный уголок ( **N** ) саморезами ( **M** ) на царгах ( **7, 9** ).
11. Вложить дно ДВП в ящики.

### Этап 3

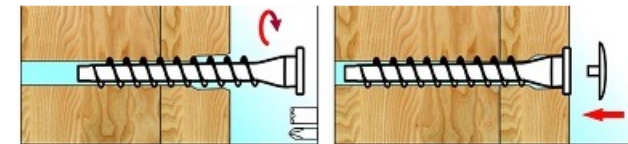


1. Собрать подъемный механизм ортопедического основания (согласно инструкции к данному изделию).
2. Установить и закрепить подъемный механизм на деталях (7, 9) винтами (J). Для удобства используйте короткий инструмент.
3. Собрать ортопедическое основание и закрепить его на подъемном механизме (согласно инструкции к данному изделию).
4. В местах соприкосновения ортопедического основания с деталями корпуса кровати наклеить подпятник резиновый (I).
5. Установить в головки еврошурупов (А) заглушки (В).
6. Установить в шайбы эксцентриков заглушки (Е).

### Крепление эксцентриковой стяжки



### Крепление еврошурупа



### Крепление стяжки с бочонком

