

ЭТЮД



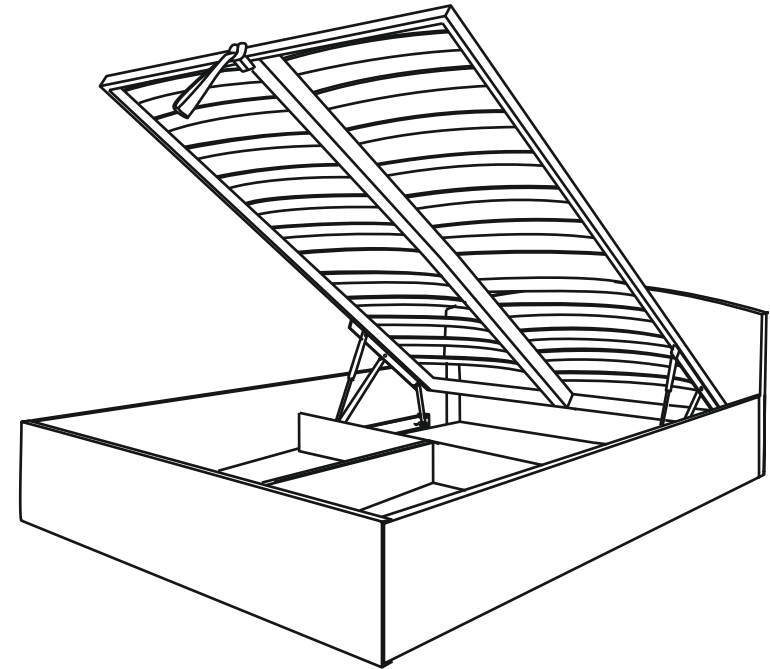
АККОРД



СОНАТА



Кровать



ЭТЮД

с подъемным механизмом

Ширина: 800; 900,
1200; 1400; 1600, 1800.

Длина: 1900; 2000.

Инструкция по сборке.

Таблица фурнитуры

№1 Конфирмат (евровинт) 28(32*) шт.	№2 Гайка М6 6шт.	№3 Болт М6х45 6шт.	№4 Шкант 8х30 8шт.	№5 Шайба d6 14 шт.	№6 Подпятник 16шт.
№7 Заглушка для конфирмата 28(32*) шт.	№8 Ручка-кольцо 42х3,2 1 шт.	№9 Ключ шестигранный 1 шт.	№10 Болт М6х12 8шт.	№11 Гвоздь 32 шт.	

Комплект поставки			
Номер детали	Наименование	Количество, шт.	Находится в пакете №
1	Спинка головная	1	1
2	Спинка ножная	1	1
3	Царга (лев., пр.)	2	2
4	Поперечное ребро	1	3
5	Продольное ребро *	1	3
6	Упоры дна	4	3
7	Дно без ручки	1	3
8	Дно с врезной ручкой	1 (2*)	3(4*)
9	Решетка металлическая ортопедич.	1	4(5*)
10	Подъем. мех-зм с газ. амортизаторами	1	5(6*)

* - для кроватей шириной от 1200мм,

Перед сборкой проверить комплектность фурнитуры и внимательно ознакомиться с данной инструкцией. Изготовитель оставляет за собой право комплектовать кровати изголовьями и изножьями как с горизонтальным, так и с вертикальным направлением текстуры.

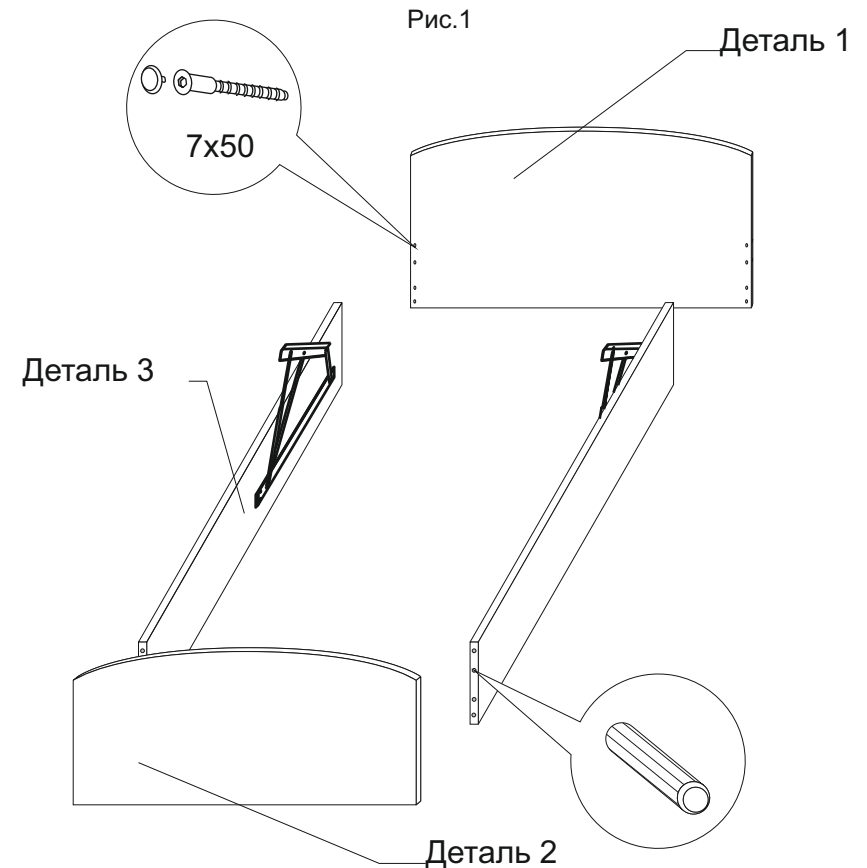
Внимание! Кровать в собранном виде передвигать только полностью поднимая! Сборку и перемещение рекомендуется производить вдвоем.

1. Подготовка деталей к сборке.

Крепить к царгам кровати (дет.3) подъемные механизмы (поз.10) без газовых амортизаторов с помощью болтов М6х45 (Ф-№3),гаек (Ф-№2) и шайб (Ф-№6). К нижним торцам спинок и царг (дет.1,2,3) прибить пластиковые подпятники (Ф-№6) с помощью гвоздей (Ф-№11).

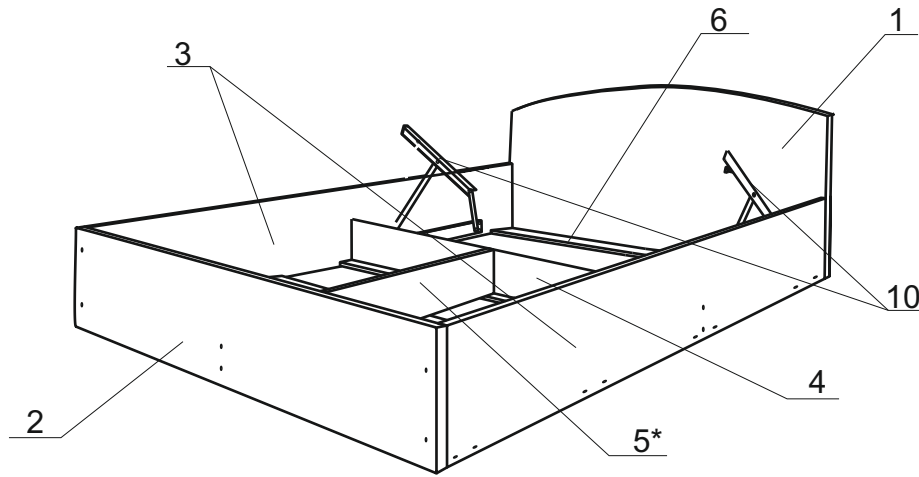
Присоединить поочередно царги (дет.3) к спинкам головной (дет.1) и ножной (дет. 2) с помощью конфирматов 7х50 (Ф-№1) и шкантов 8х30 (Ф-№4). таким образом, чтобы бобышки из фанеры, прикрученные к ножной спинке, оказались внутри обвязки кровати.

Установить заглушки (Ф-№7) на конфирматы.

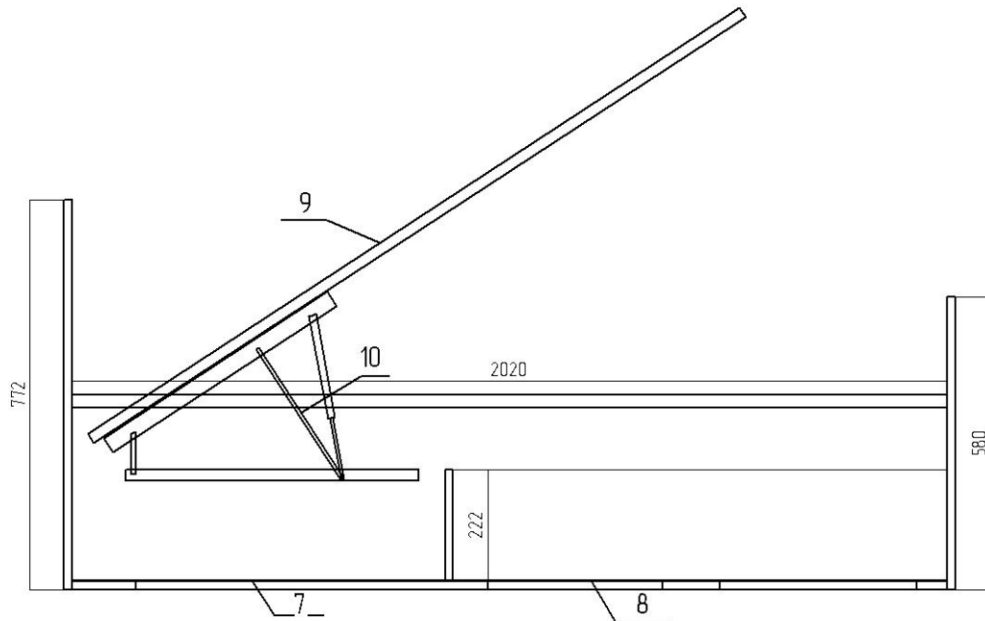


3. Сборка кровати.

2. Сборка внутренней обвязки.



Крепить к царгам кровати (дет.3) поперечные упоры шириной 8см (дет. 6) с помощью конфирматов 7x50 (Ф-№1). Внутри кровати кладем дно (дет. 7) без ручки (в нишу с подъемным механизмом), затем крепим ребро жесткости (дет. 4) с помощью конфирматов (Ф-№1) и ключа (Ф-№9).



На подъемный механизм (поз.10) устанавливаем газовый амортизатор, штоком вниз, закрепляя его гайкой (Ф-№2) с шайбой (Ф-№5) и болтом М6х12 (Ф-№10). (В кровати шириной более 1200мм ставим продольное ребро жесткости (дет. 5 на рисунке) с помощью конфирматов 7x50 (Ф-№1)). Кладем второе дно (дет. 8), укладывая его врезной ручкой ближе к головной спинке (дет.1).

Крепим металлическую решетку (дет.9) к подъемному механизму (дет.10) с помощью болтов м6х45 (Ф-№3), **ОБРАЩАЕМ ВАШЕ ВНИМАНИЕ** - отверстия продольной формы на механизме для скрепления его с решеткой обозначены на рисунке ниже. Проверьте работу механизма подъема несколько раз подняв и опустив решетку. При необходимости выровняйте ее за счет продольных отверстий в механизме.

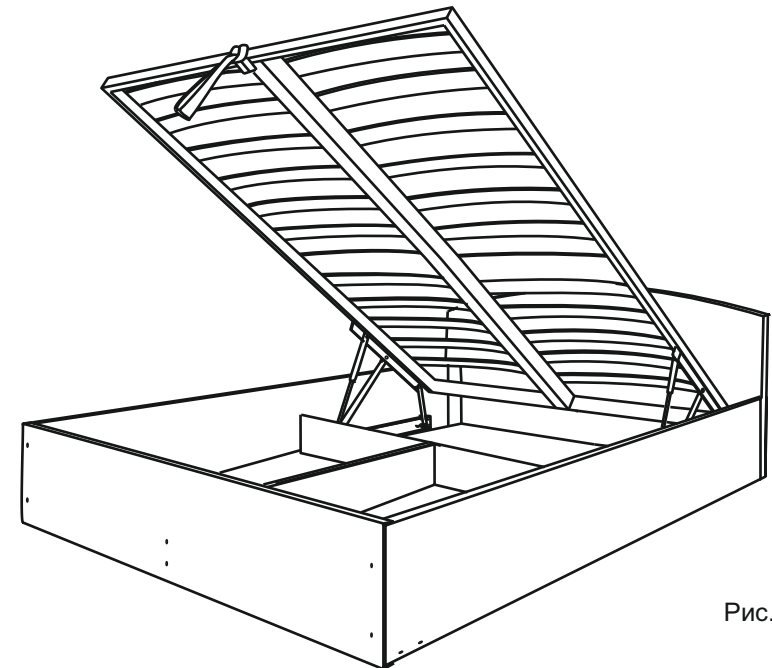


Рис.4

На верхний торец ребра (ребер) жесткости прибаваем пластиковые подпятники (Ф-№6) с помощью гвоздей (Ф-№11) в местах соприкосновения ребер с металлической решеткой.

4. Закрепление ручки-петли на ортопедической решетке.

Закрепите петлей ручку на металлической раме ортопедического основания для облегчения её подъема, таким образом, чтобы узел был обращен к головной спинке кровати, как показано на рисунке, расправьте полосы ткани ручки, которые обращены к ножной спинке кровати, чтобы в дальнейшем избежать трения ручки о спинку.



ВНИМАНИЕ! При неправильном завязывании, истирание ручки не является гарантийным случаем. Ручка замене не подлежит.

УВАЖАЕМЫЙ ПОКУПАТЕЛЬ!

Благодарим Вас за приобретение нашей продукции. Убедительно просим Вас принять к сведению настоящую информацию для потребителей и следовать рекомендациям.

УСЛОВИЯ ЭКСПЛУАТАЦИИ И РЕКОМЕНДАЦИИ ПО УХОДУ

Изделие, транспортируемое в условиях минусовой температуры, при установке в помещении следует протереть сухой тряпкой.

Сборку изделия производить согласно инструкции предприятия-изготовителя. После сборки необходимо наклеить ярлык на соответствие ГОСТ и ТР ТС (в инструкции), на невидимую поверхность изделия. Установка изделия должна осуществляться на твердую и ровную поверхность, в собранном виде перемещение производить только полностью поднимая.

Изделие рекомендуется применять в отапливаемых помещениях, использовать только по назначению, защищать от попадания прямых солнечных лучей, не размещать вблизи отопительных приборов, сырых и холодных стен.

Поверхности деталей изделия следует оберегать от попадания влаги, щелочей, ацетона, спирта и т. д., а так же от механических повреждений.

Внимание:

1. Максимальная допустимая нагрузка на одно спальное место для изделия, укомплектованного ортопедическим основанием — не более 120 кг.
2. В случае комплектации изделия доньями из ЛМДФ 10мм. максимально допустимая распределенная нагрузка на них — не более 30 кг.
3. В случае комплектации изделия доньями из ДВП 4 мм. максимально допустимая распределенная нагрузка на них — не более 15 кг.

ГАРАНТИЯ ИЗГОТОВИТЕЛЯ

Гарантийный срок на изделие установлен изготовителем и составляет на кровати и диваны 18 (восемнадцать) месяцев со дня передачи товара, на остальную мебель, не предназначенную для сидения и лежания, гарантийный срок составляет 24 (двадцать четыре) месяца со дня передачи товара, и является сроком для предъявления претензий к изготовителю.

Срок службы, при правильном уходе, на мебель составляет 7 (семь) лет с момента передачи товара. Изготовитель гарантирует соответствие изделия ГОСТ при соблюдении условий транспортирования, эксплуатации и рекомендаций по уходу.

Претензии по внешнему виду изделия, некомплекту, а также несоответствию заказа принимаются непосредственно при получении изделия. В дальнейшем такие претензии не принимаются, все работы осуществляются за счет покупателя. В случае обнаружения недостатков Вам необходимо обратиться в магазин, где куплен товар и написать заявление. Если случай гарантийный, изготовитель обязуется устранить все недостатки в течении срока, установленного законом.

В течении действия гарантийного срока изготовитель рассматривает претензии потребителей по качеству изделий и производит их ремонт или замену.

Для предъявления претензии необходимо в обязательном порядке предоставить информацию с этикетки. По дефектам, появившимся из-за несоблюдения потребителями условий транспортирования, сборки, эксплуатации и рекомендации по уходу за изделием, претензии не принимаются.

Изготовитель принимает и рассматривает претензии потребителей по запаху изделия в течение 14 (четырнадцати) дней со дня передачи покупателю.

РЕКОМЕНДАЦИИ ПО ИСПОЛЬЗОВАНИЮ МЕХАНИЗМОВ ПОДЪЕМА И ОСНОВАНИЙ РАЗБОРНЫХ/ НЕРАЗБОРНЫХ.

Во избежание скрипа, необходимо время от времени подтягивать узловые соединения, регулярно смазывать механизмы и петлевые соединения техническим маслом (бесцветным). Скрип, возникший в результате невыполнения данных условий, не является недостатком.

В связи с постоянной работой, направленной на улучшение потребительских свойств мебели, предприятие-изготовитель оставляет за собой право на изменение конструкции, не влияющие на качество и внешний вид изделий.