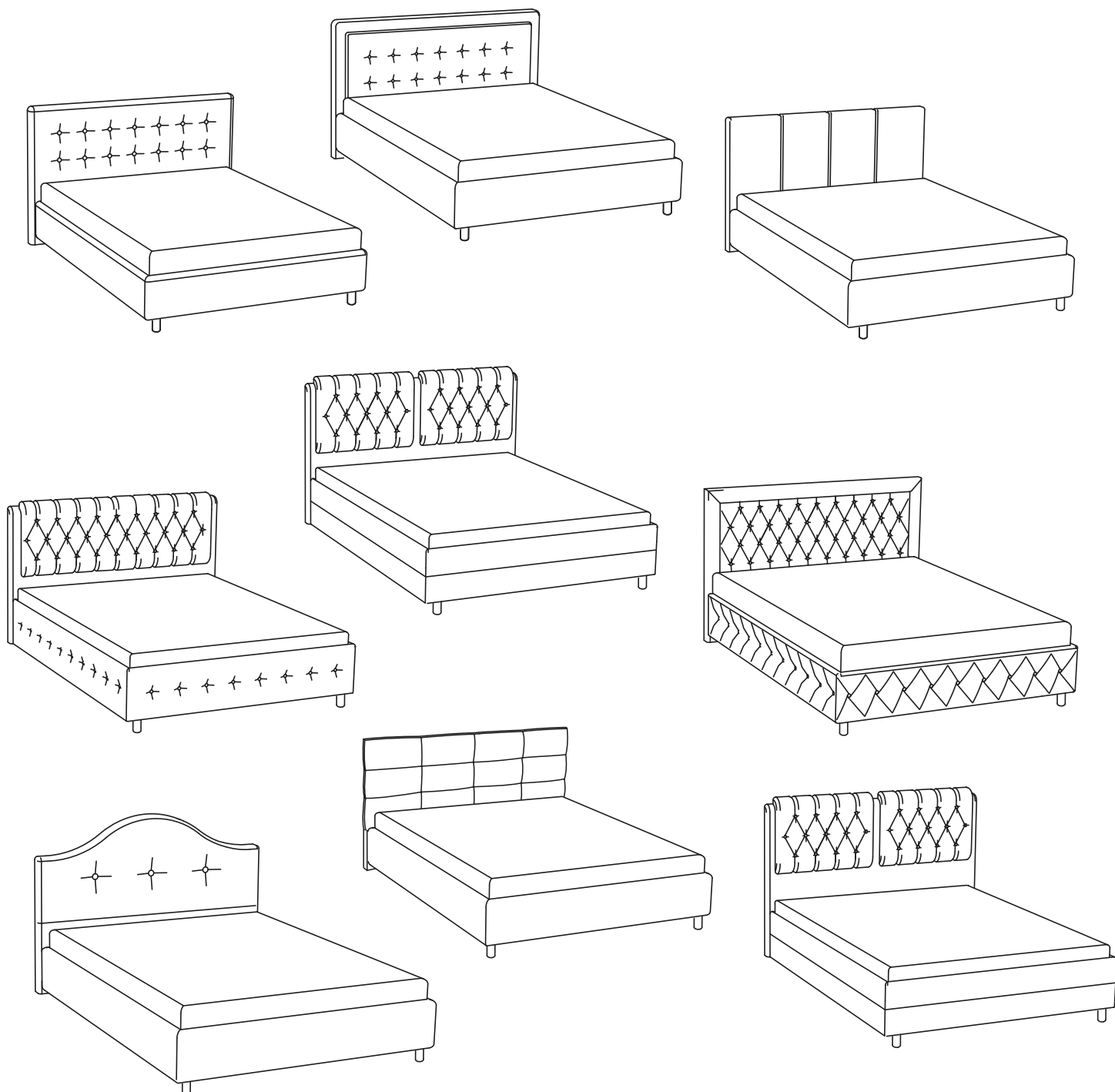


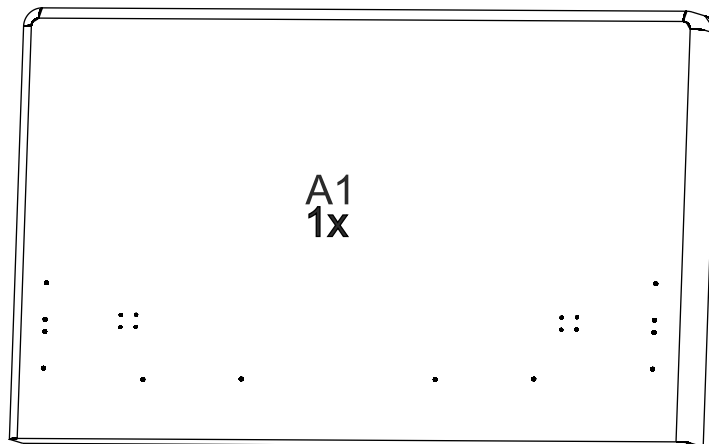
# ComoVeda 1-8

# ComoVeda 4 Grand

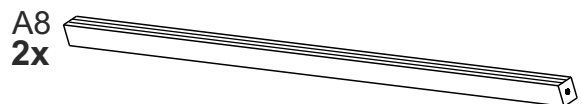
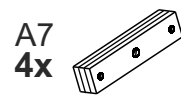
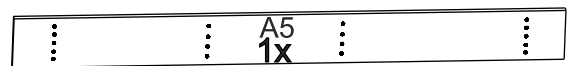
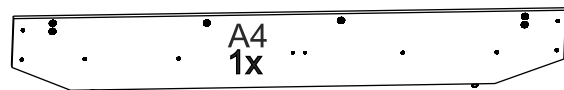
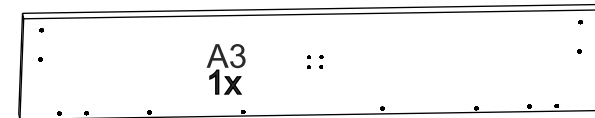
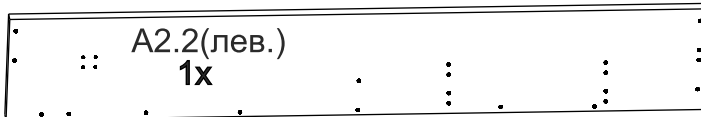
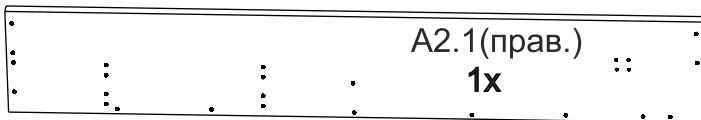


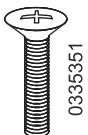
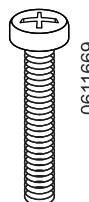

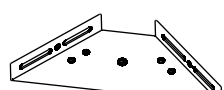


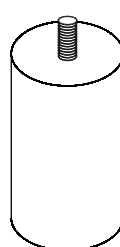
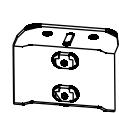
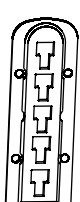
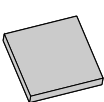

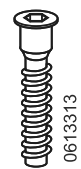
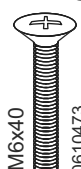
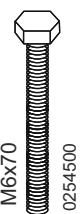


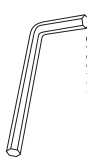
# ORMATEK

# Пакет 1 Изголовье кровати

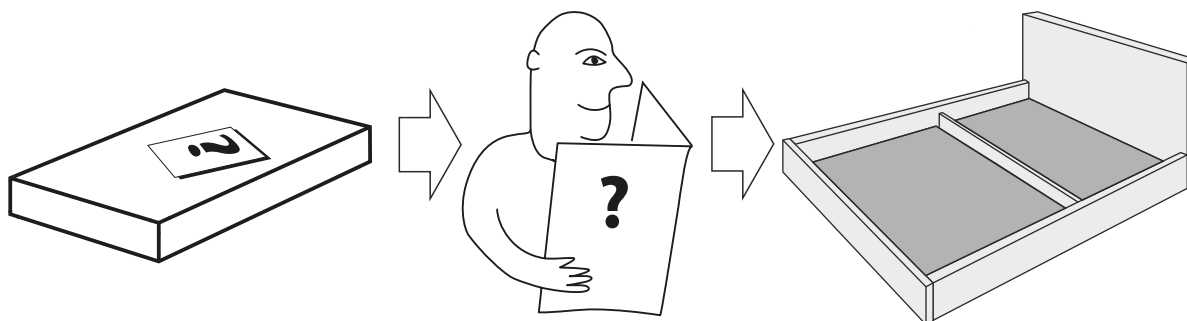


# Пакет 2 Царговый пояс и комплект фурнитуры

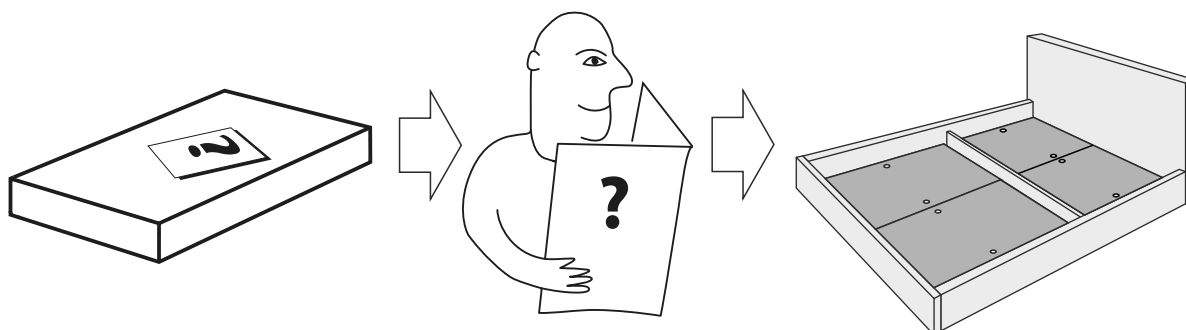


- |  |  |  |   |   |  |  |  |   |
|--|--|--|---|---|--|--|--|---|
| <p><b>Φ1</b><br/> <br/>                     0335351<br/> <b>70x</b></p> | <p><b>Φ2</b><br/> <br/>                     0611669<br/> <b>6x</b></p>  | <p><b>Φ3</b><br/> <br/>                     0608433<br/> <b>8x</b></p>  | <p><b>Φ4</b><br/> <br/>                     0612146<br/> <b>2x</b></p>                                 | <p><b>Φ5</b><br/> <br/>                     0608569<br/> <b>2x</b></p>                                 | <p><b>Φ6</b><br/> <br/>                     0612317<br/> <b>2x</b></p>  | <p><b>Φ7</b><br/> <br/>                     1942480<br/> <b>2x</b></p>  | <p><b>Φ8</b><br/> <br/>                     1745699<br/> <b>5x</b></p>  | <p><b>Φ9</b><br/> <br/>                     1975460<br/> <b>5x</b></p> |
| <p><b>Φ10</b><br/> <br/>                     0611239<br/> <b>5x</b></p> | <p><b>Φ11</b><br/> <br/>                     0610357<br/> <b>4x</b></p> | <p><b>Φ12</b><br/> <br/>                     0613313<br/> <b>4x</b></p> | <p><b>Φ13</b><br/> <br/>                     M6x40<br/>                     0610473<br/> <b>4x</b></p> | <p><b>Φ14</b><br/> <br/>                     M6x70<br/>                     0254500<br/> <b>2x</b></p> | <p><b>Φ15</b><br/> <br/>                     0255990<br/> <b>4x</b></p> | <p><b>Φ16</b><br/> <br/>                     3430243<br/> <b>2x</b></p> | <p><b>Φ17</b><br/> <br/>                     0610312<br/> <b>1x</b></p> |   |

## Опция 1 Комплект донышек

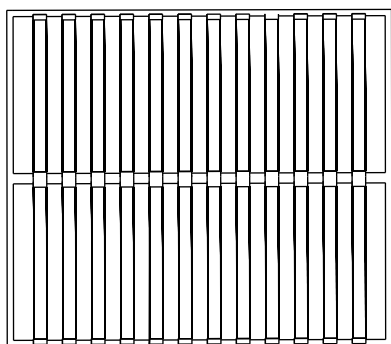


## Опция 2 Панели раздвижные для кроватей с подъемным механизмом



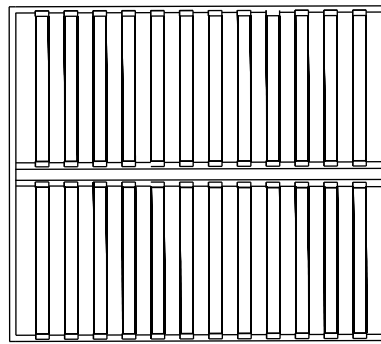
## Опция 3 Основание-вкладыш с ламелями

3.1 Серия Эконом



1x

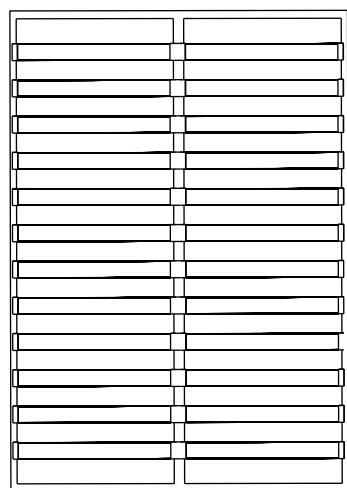
3.2 Серия Стандарт



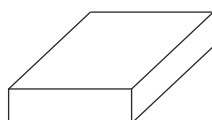
1x

## Опция 4 Подъемный механизм + основание для подъемного механизма (с ламелями)

4.1 Серия Эконом (металлическое, цельная рама, накладные ламели)

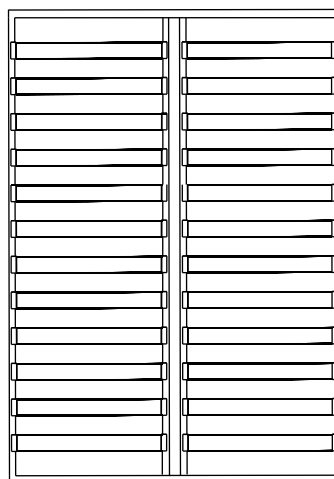


1x

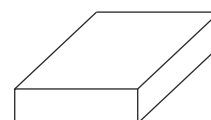


1x

4.2 Серия Стандарт (металлическое, цельная рама, врезные ламели)



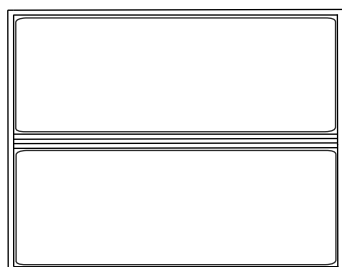
1x



1x

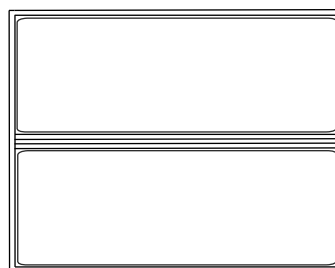
## Опция 5 Основание сплошное, неупругое

5.1 Вкладыш (металлическое, цельная рама)

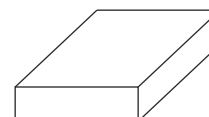


1x

5.2 С подъемным механизмом (металлическое, цельная рама)



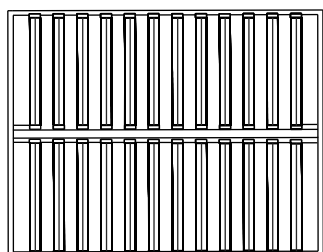
1x



1x

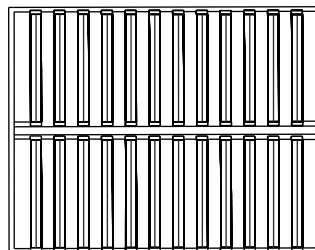
## Опция 6 Основание мультиламельное

6.1 Вкладыш (деревянное)

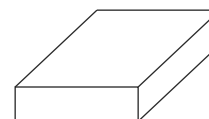


1x

6.2 С подъемным механизмом (металлическое разборное)

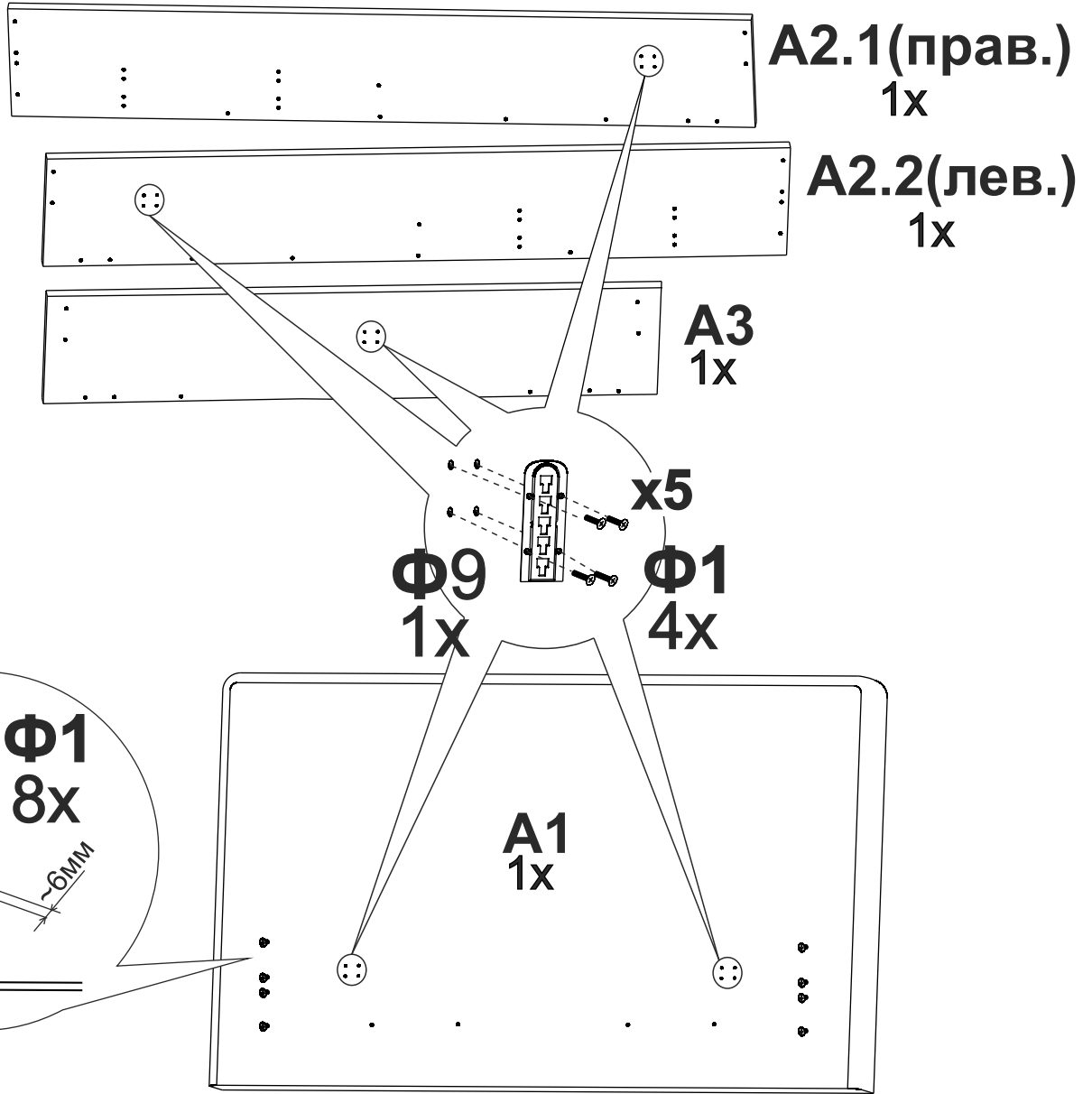


1x

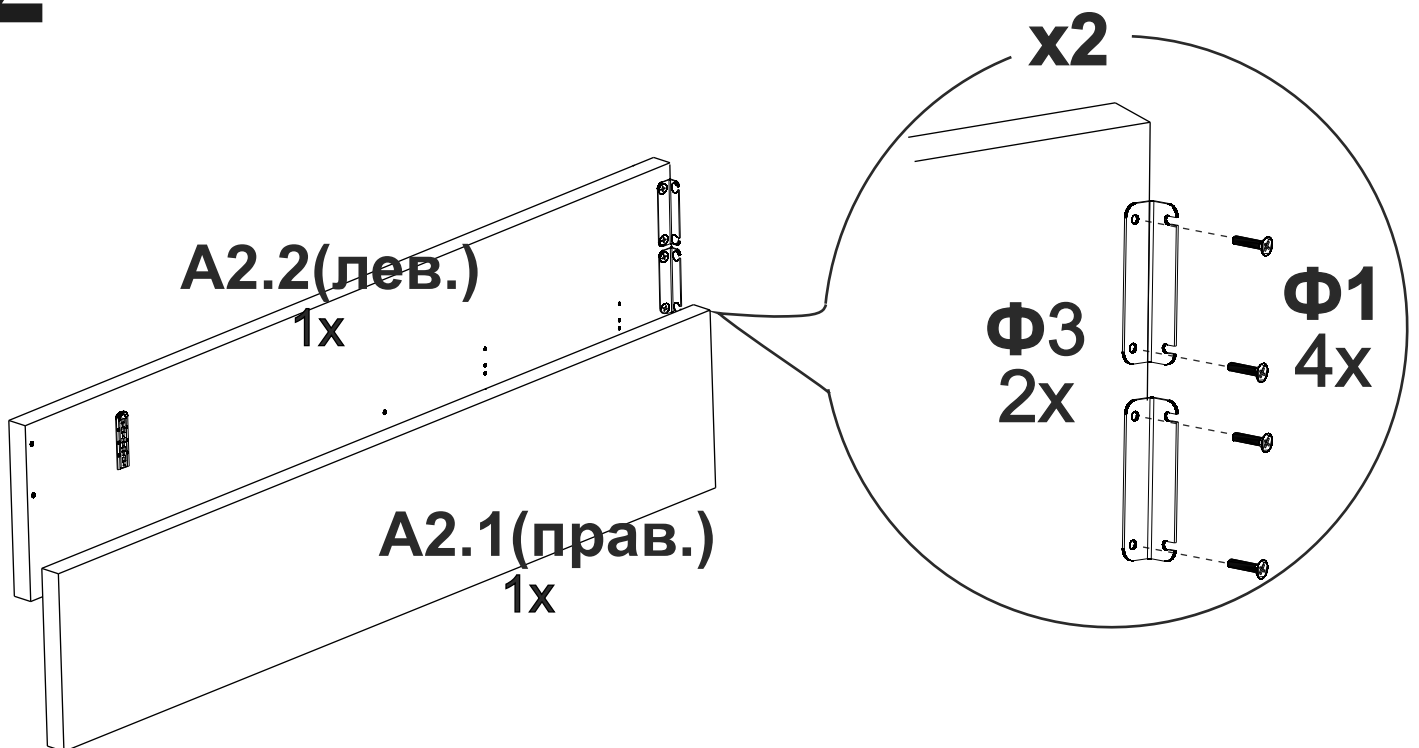


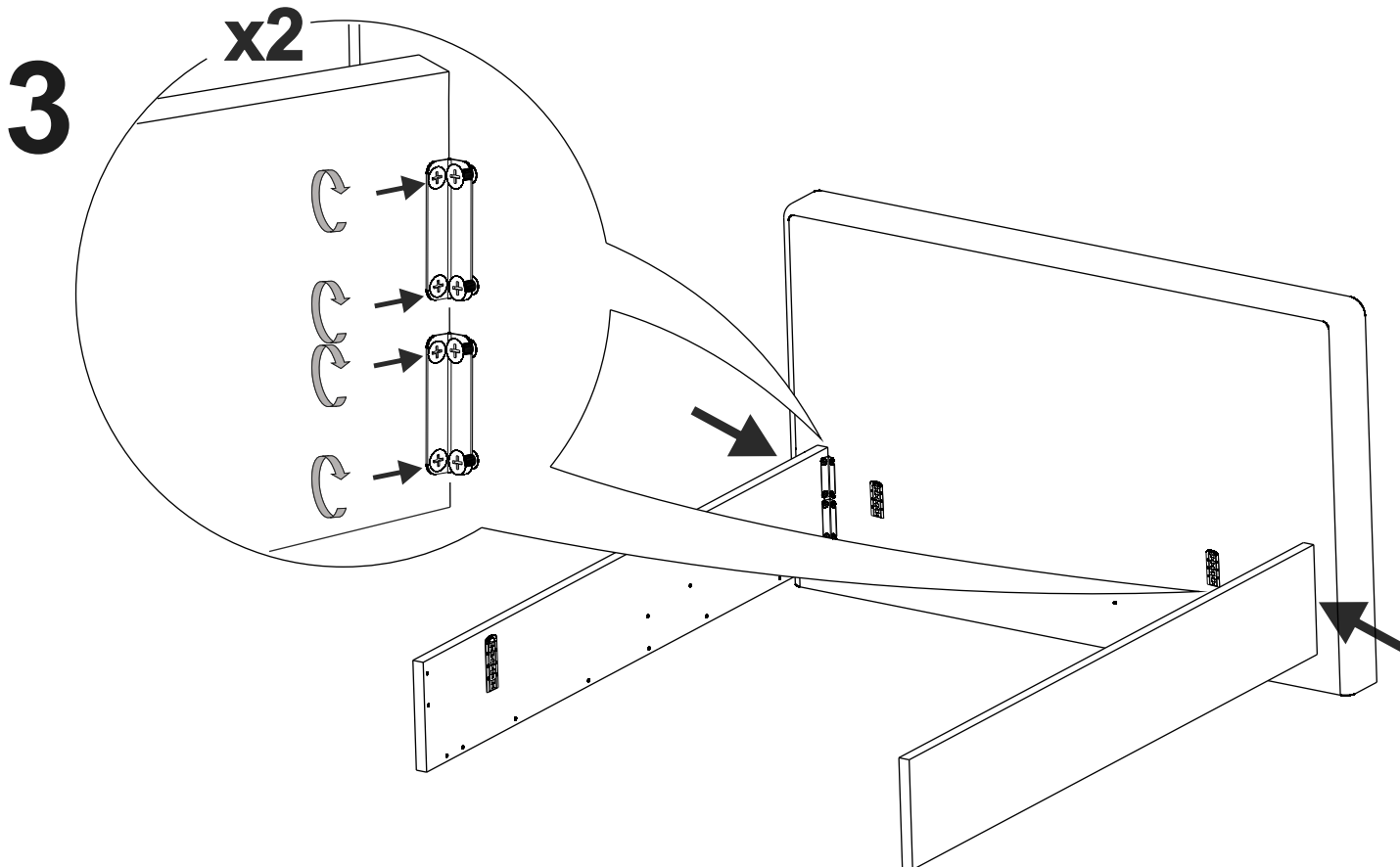
1x

# 1

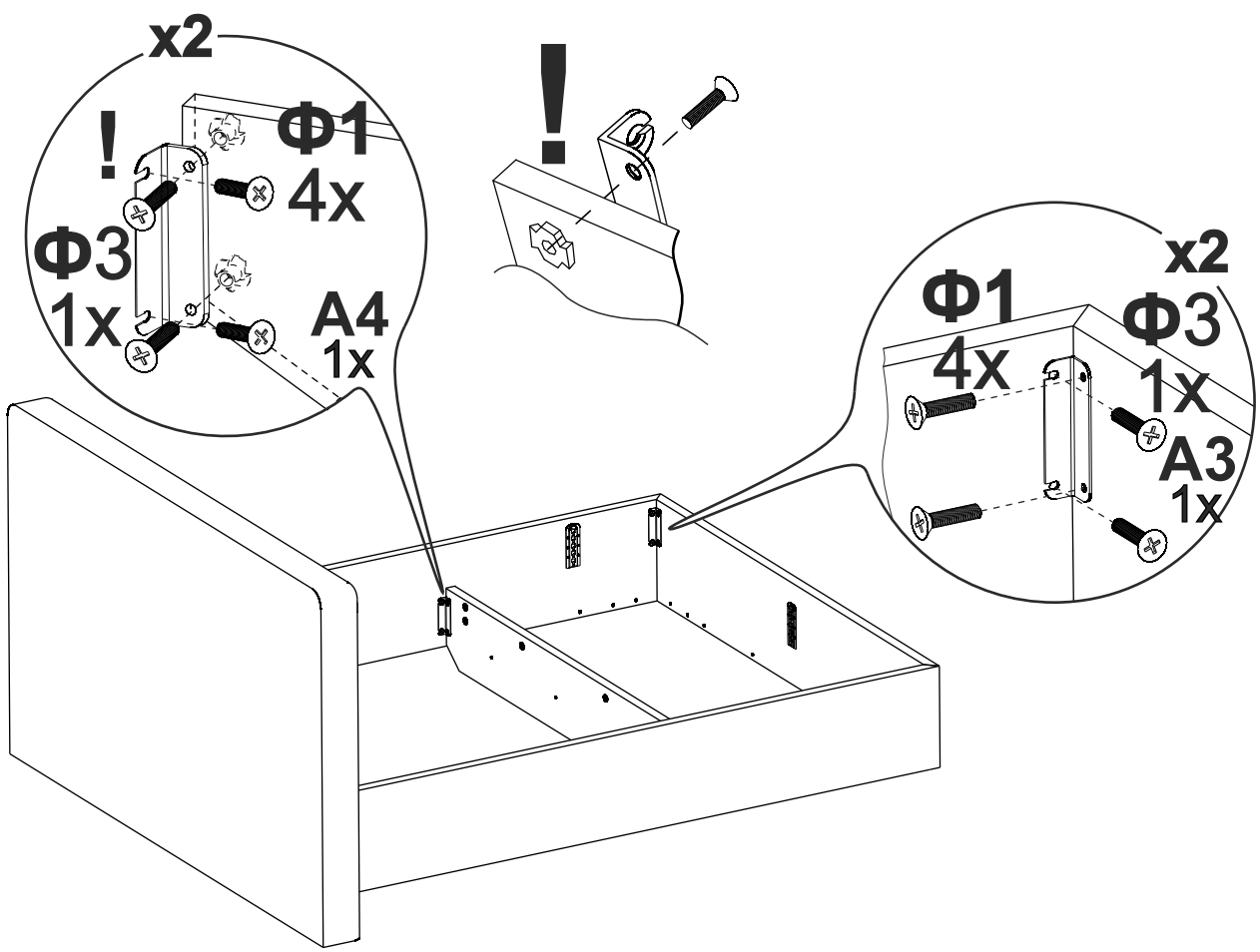


# 2

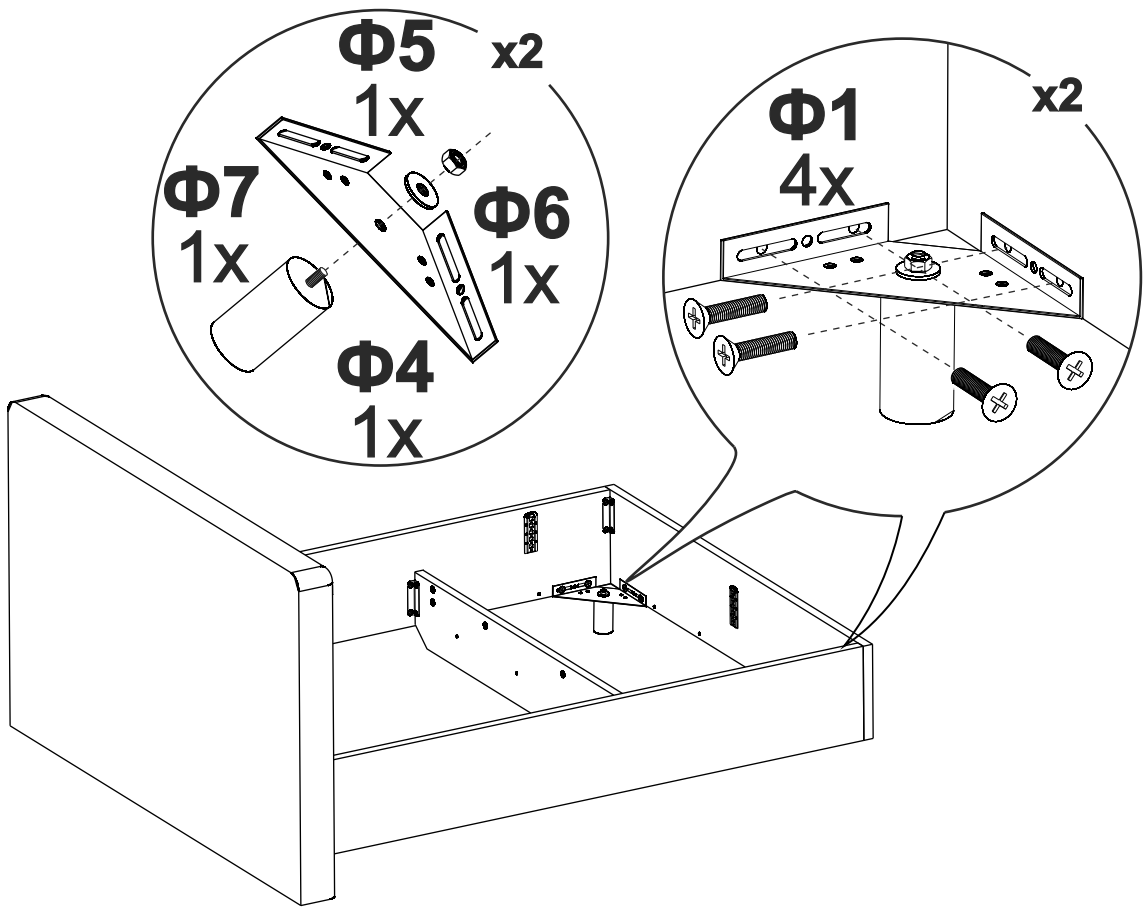




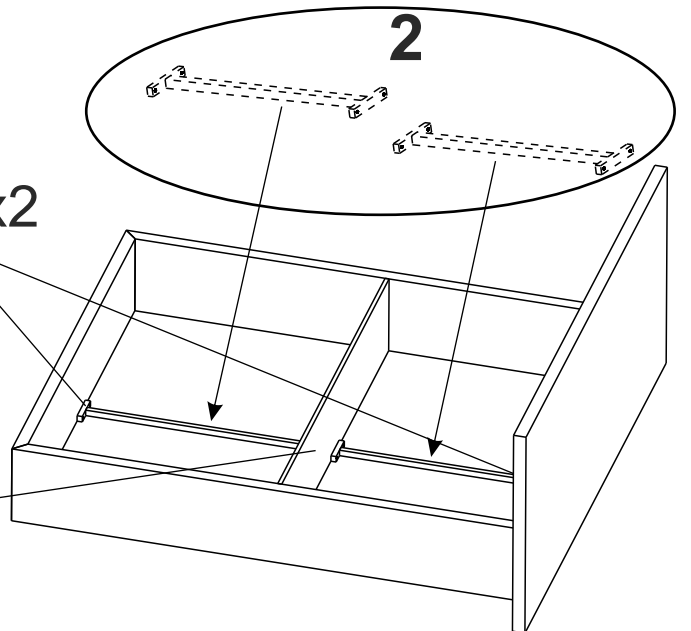
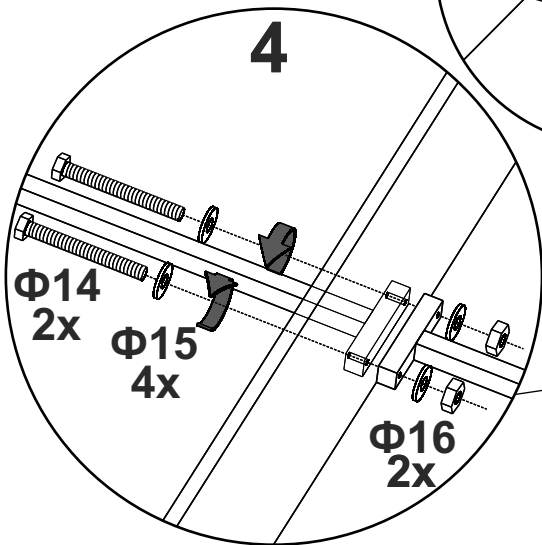
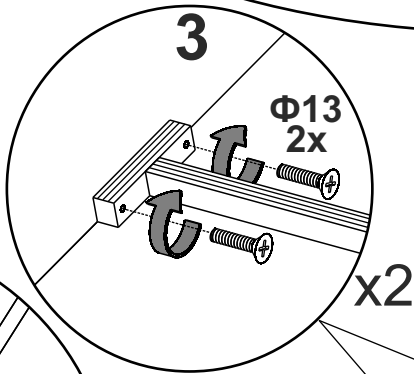
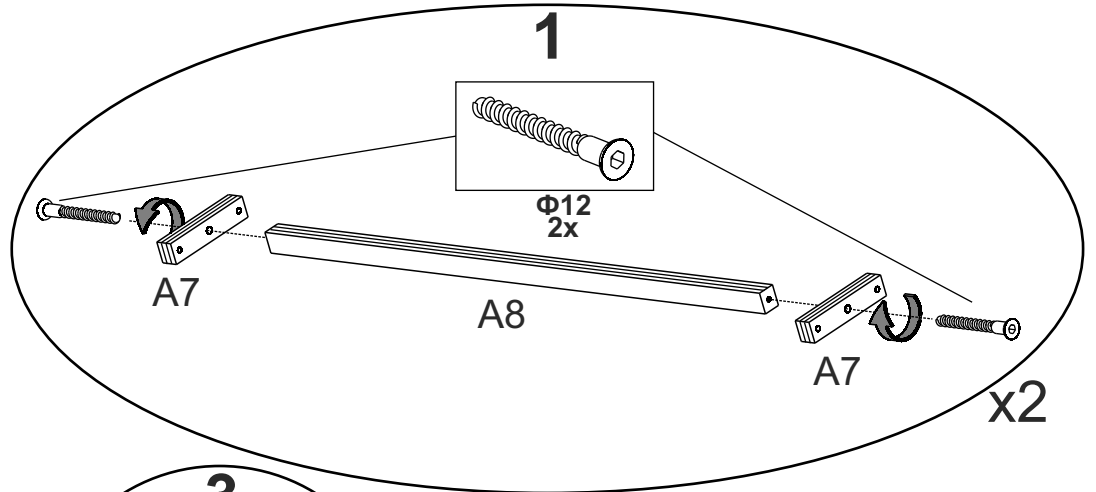
**4** При наличии опции 2, выполнять сборку пункта с учетом вложенной инструкции



# 5

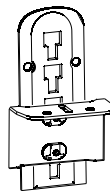
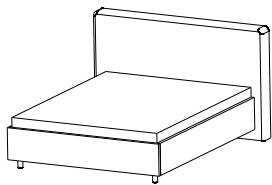
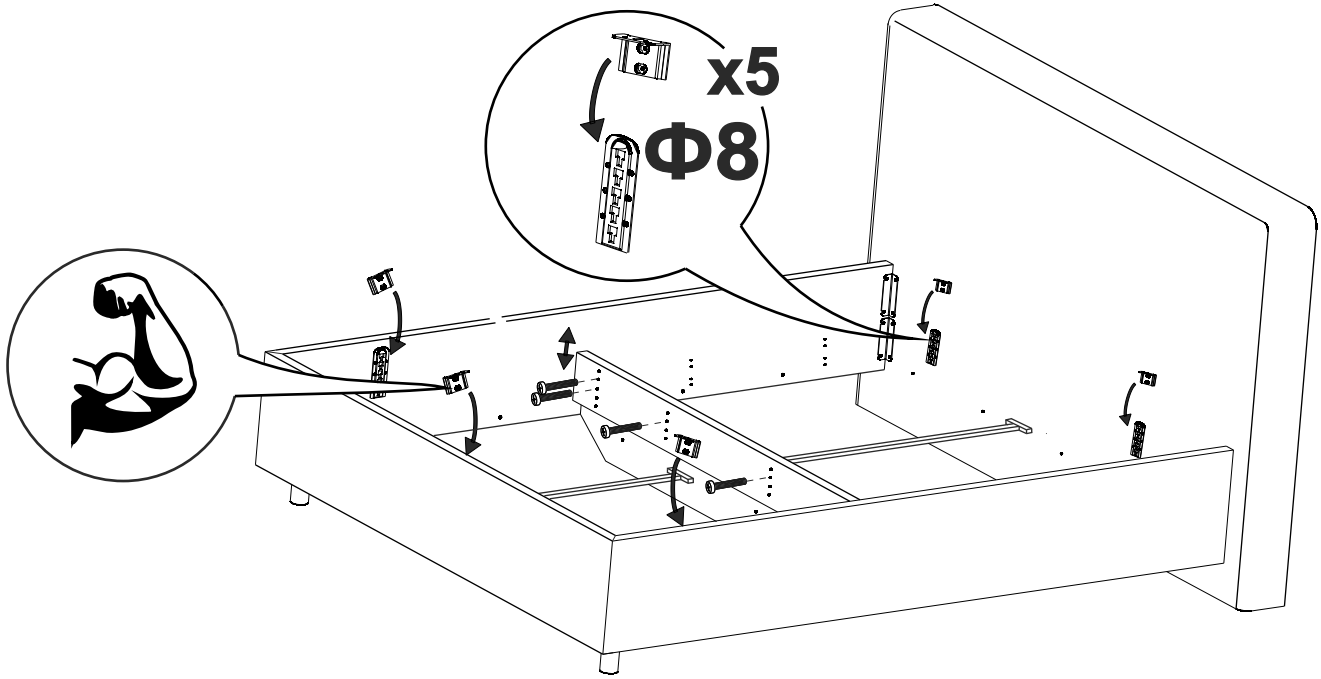
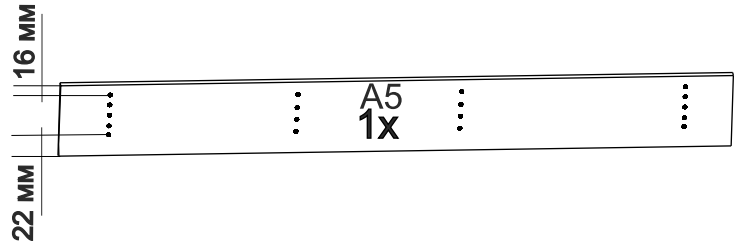


# 6

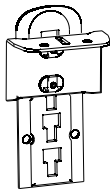
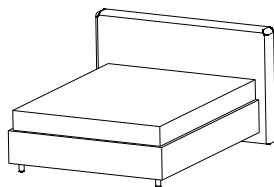
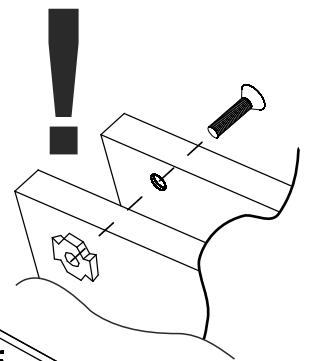


7

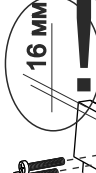
Для опций:  
3; 5.1 6.1:



Φ2  
6x



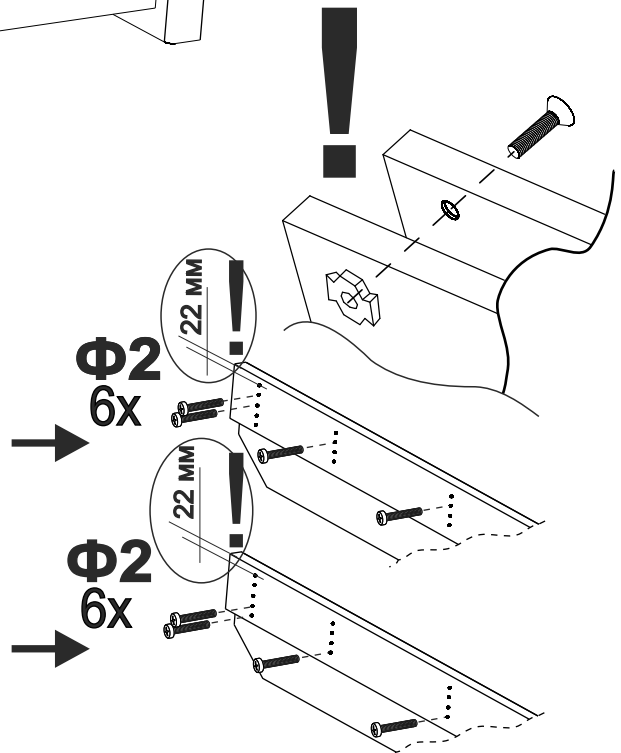
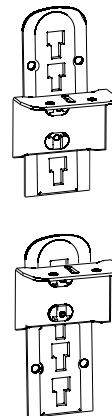
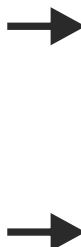
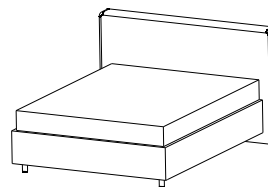
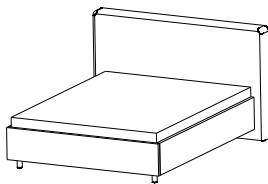
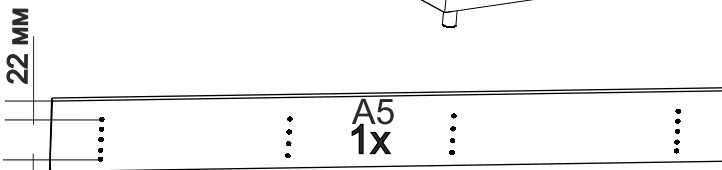
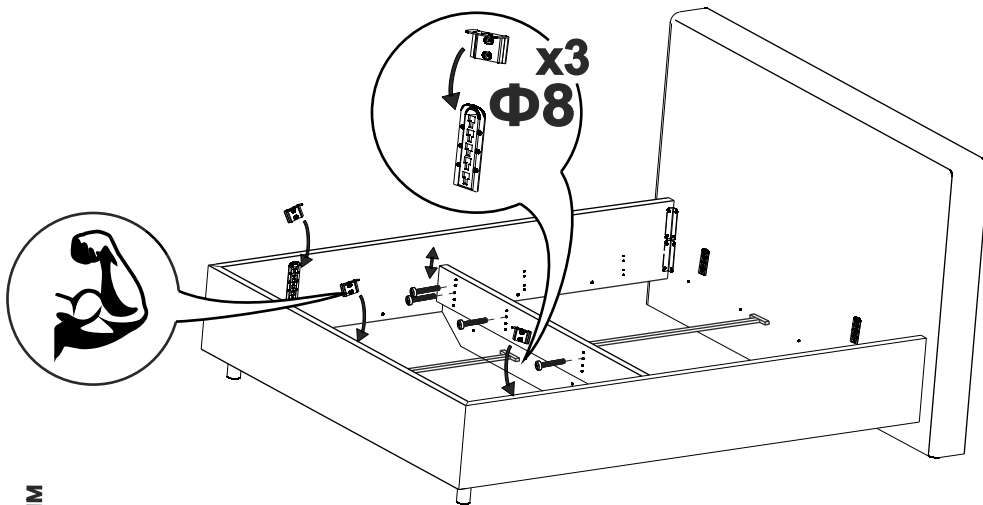
Φ2  
6x





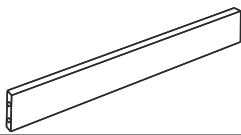
# 7

Для опций 4; 5.2; 6.2

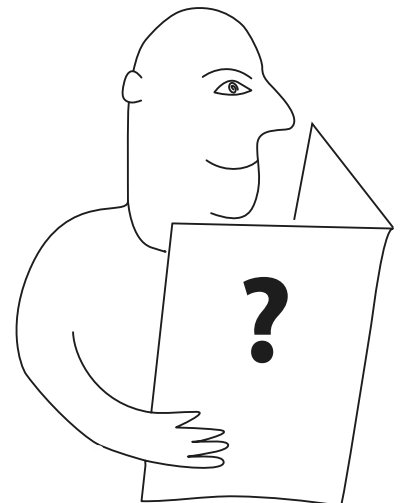
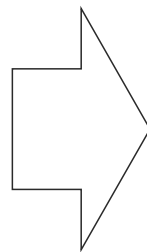
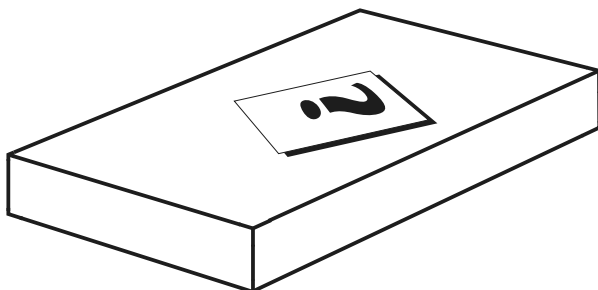


# 8

Установка опции 1 (при наличии).

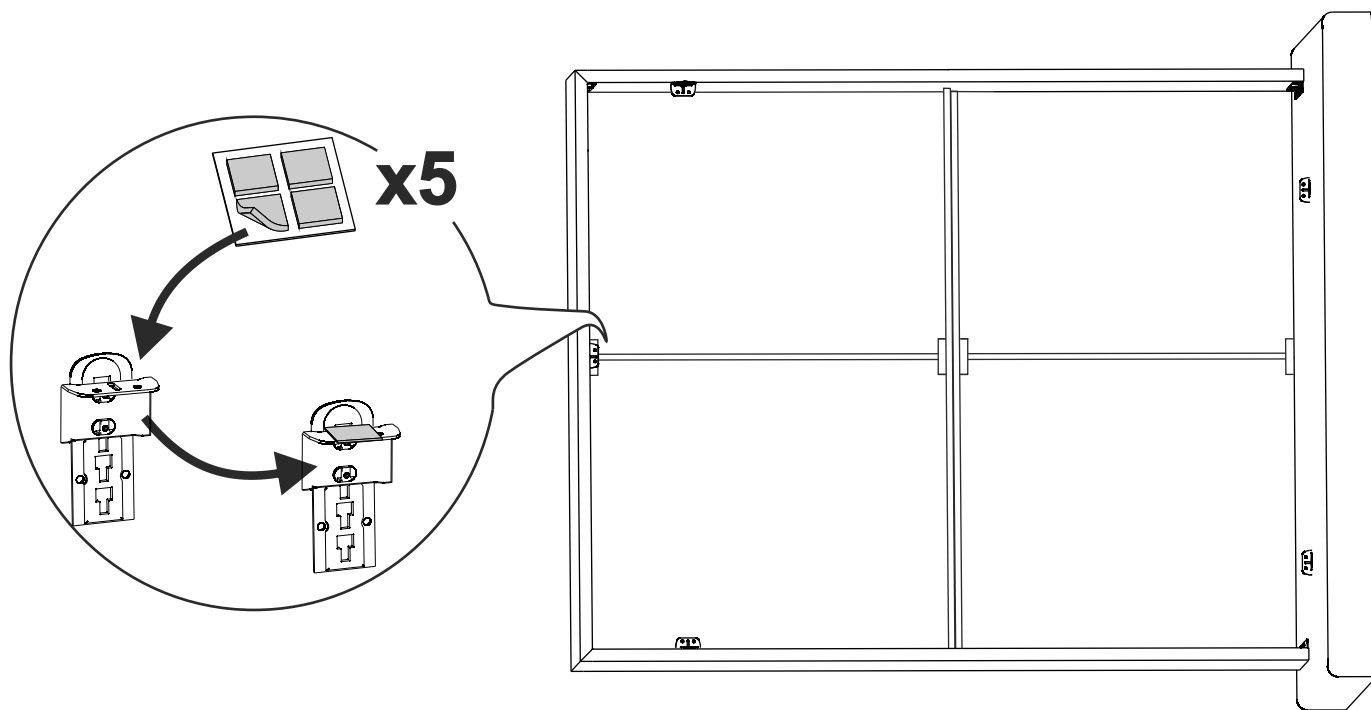


Данные детали (при их наличии в опции 1) в сборке не используются



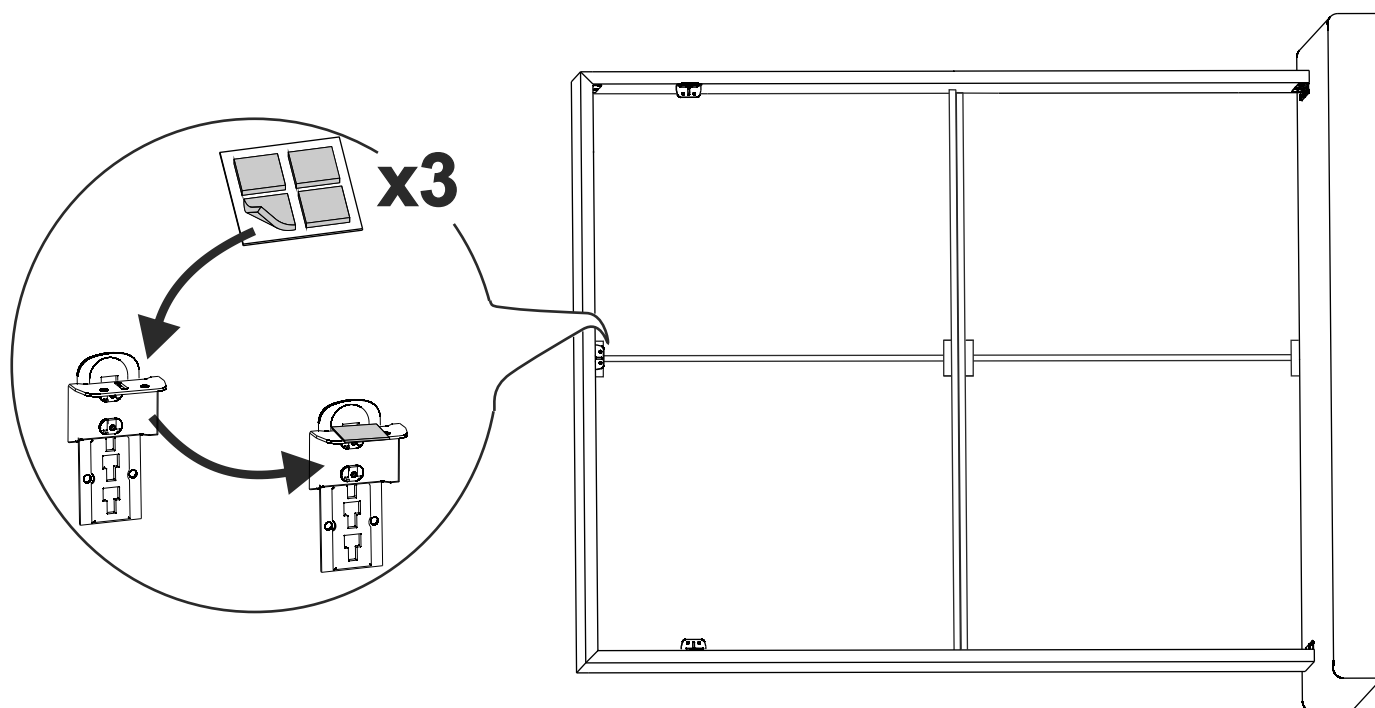
**9**

**Для опций 3; 5.1; 6.1**

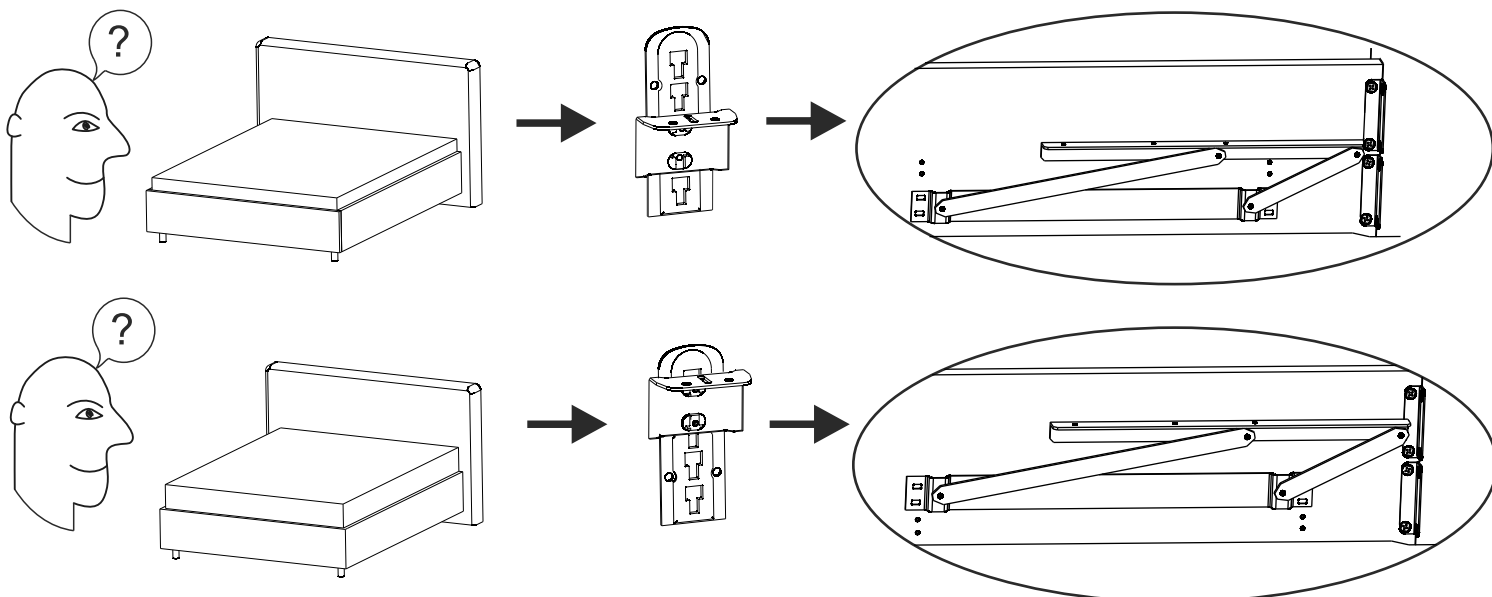
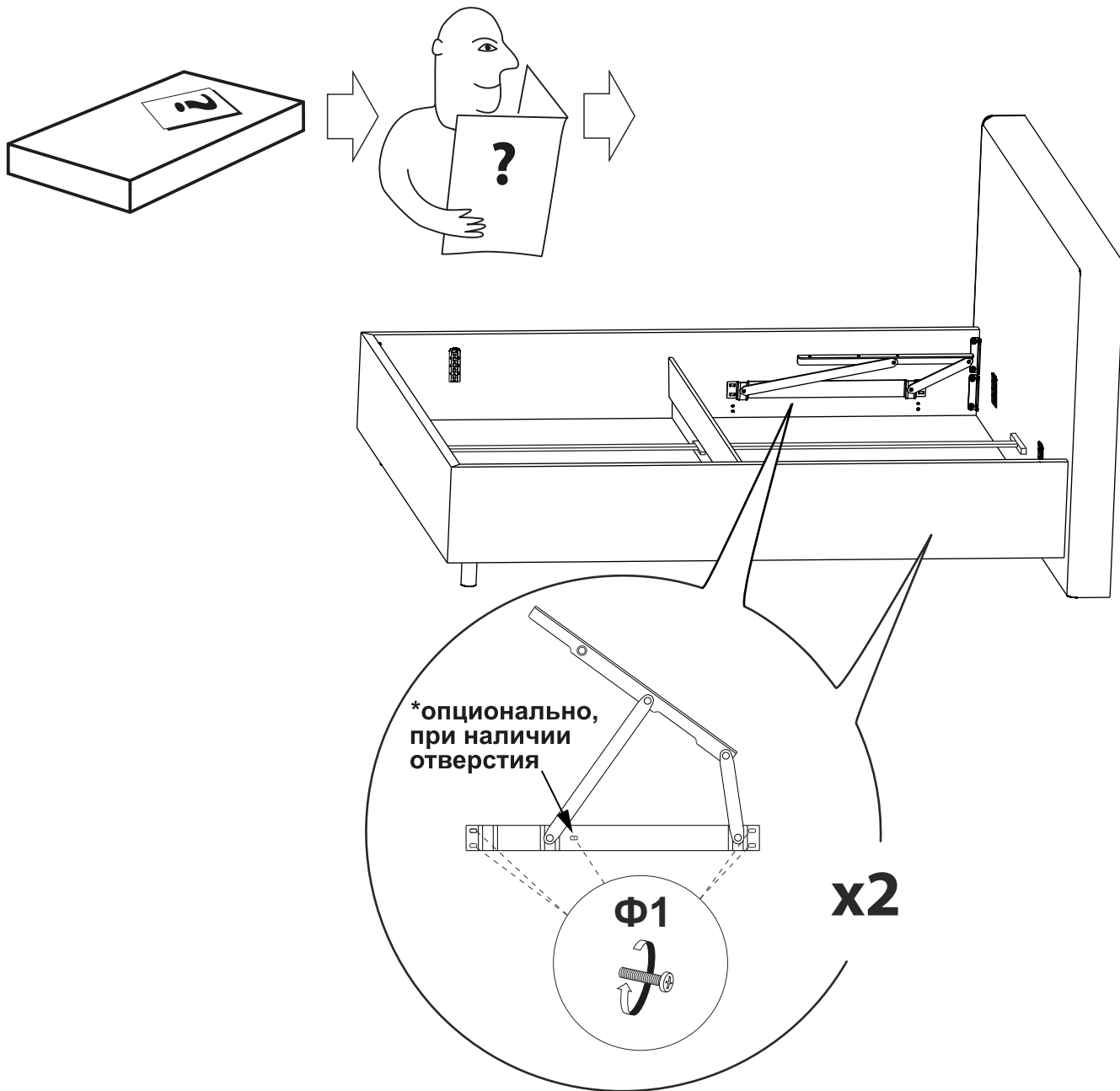


**10**

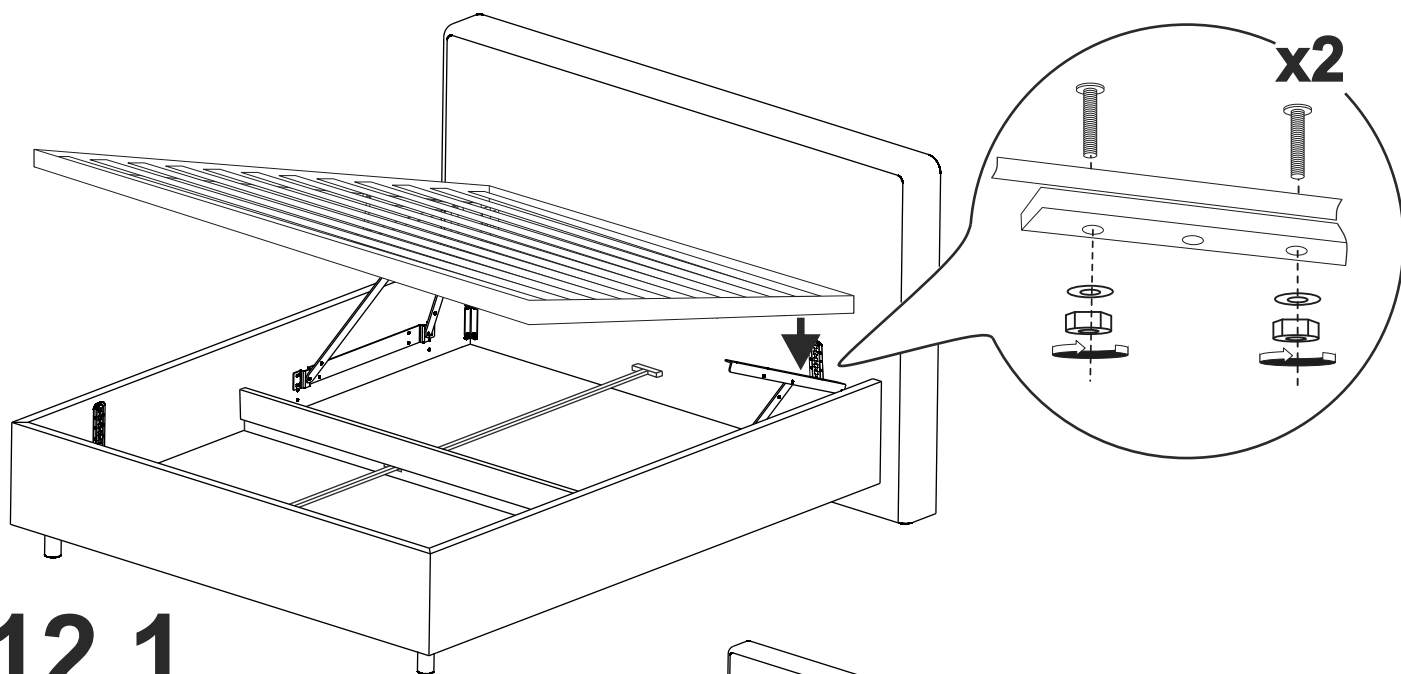
**Для опций 4; 5.2; 6.2**



# 11 Для опций 4; 5.2; 6.2

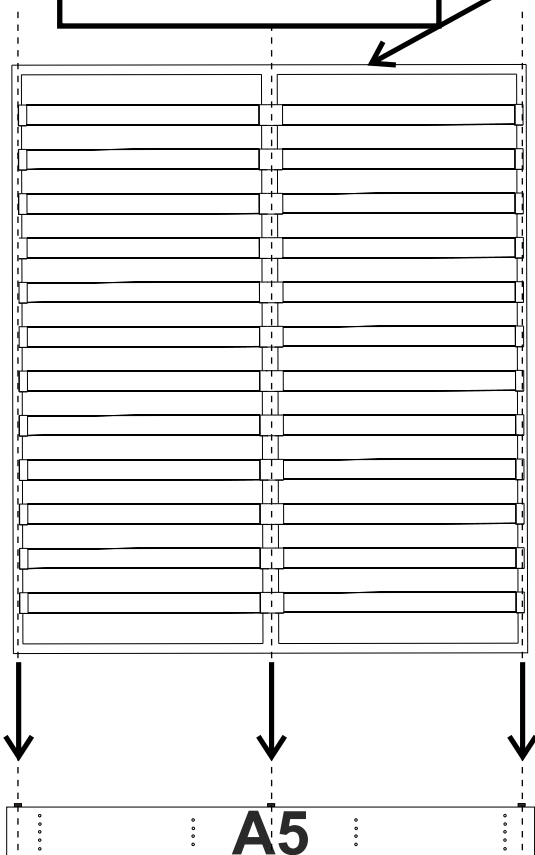
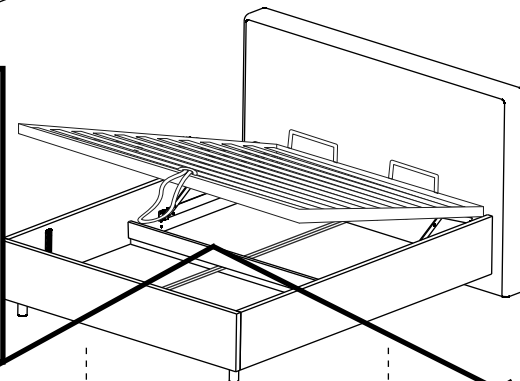


# 12 Для опций 4; 5.2; 6.2

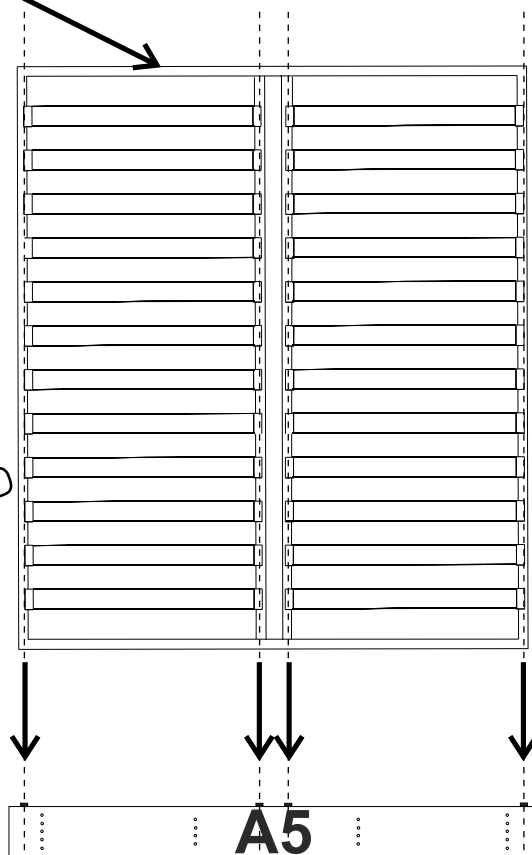
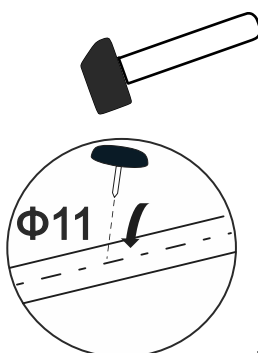


## 12.1

Для опций  
3; 4; 5,1;  
5,2; 6,1; 6,2

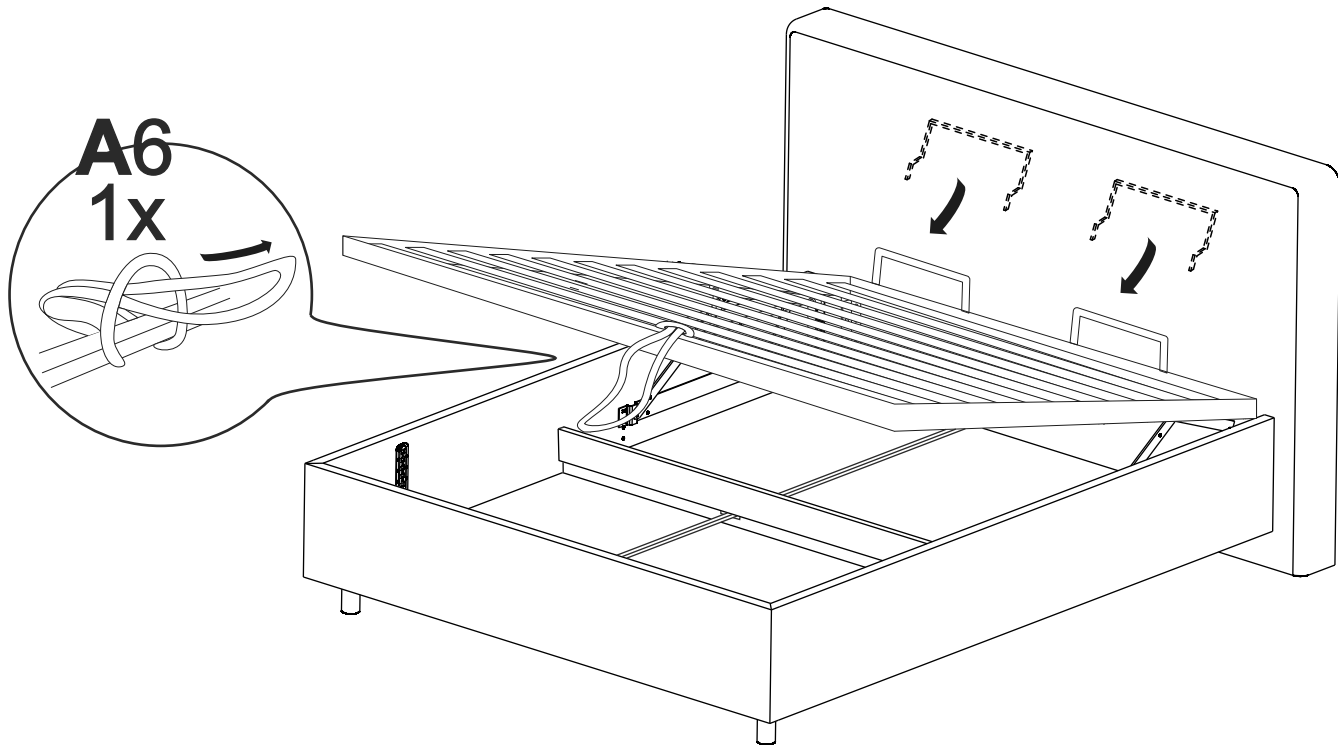


$\Phi 11$   
3x



$\Phi 11$   
4x

# 13 Для опции 4; 5.2; 6.2



# 14

