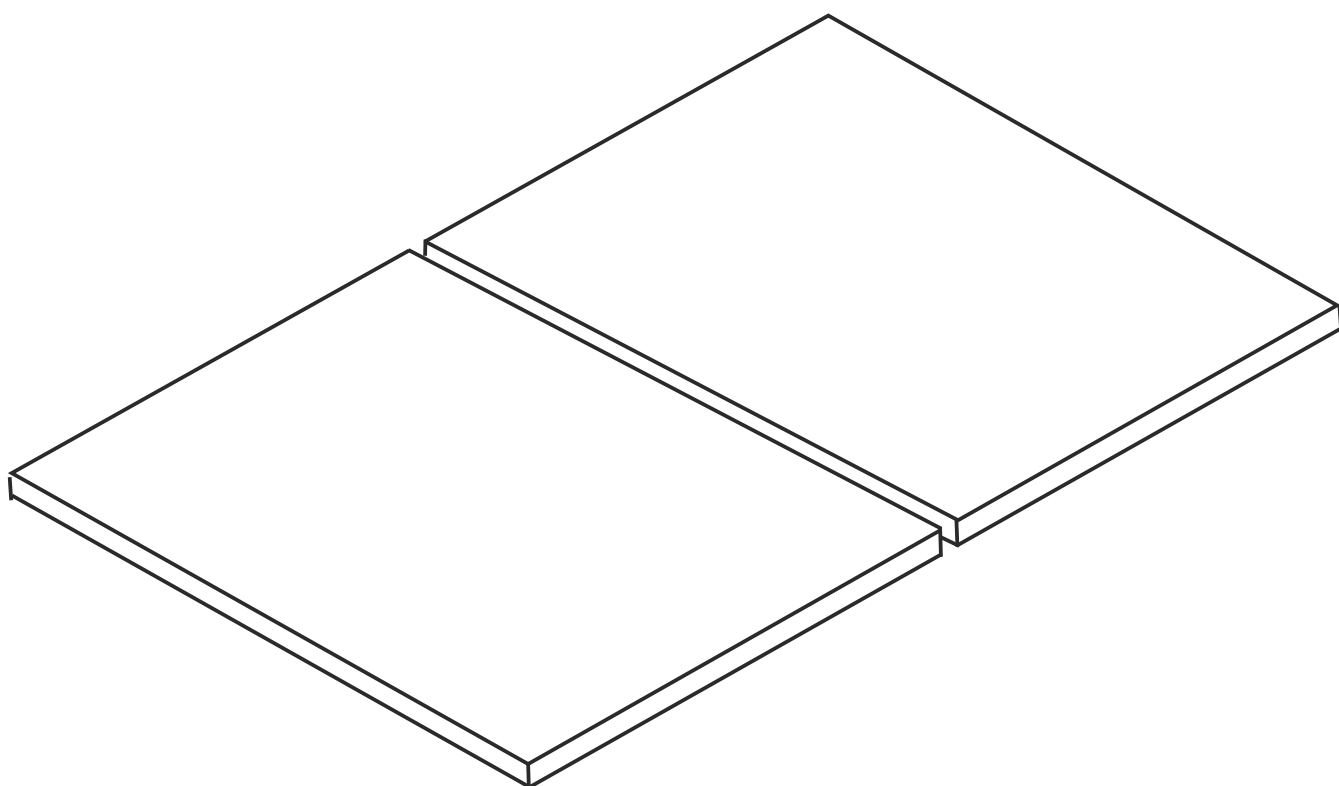


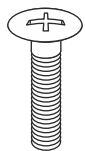
ДОНЫШКИ



PROXSON

правила хорошего сна

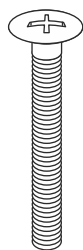
Φ1



12x

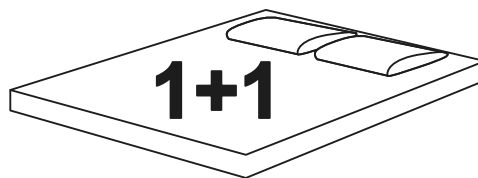
16x*

Φ2



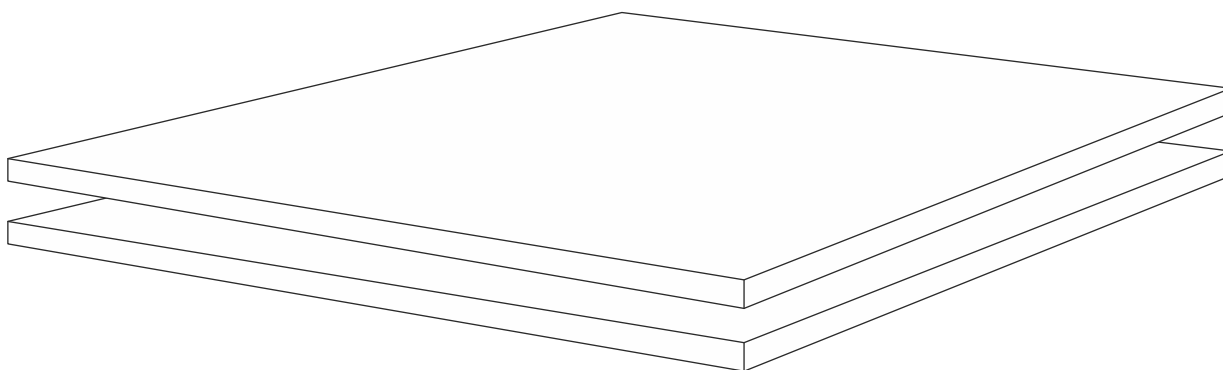
2x

4x*

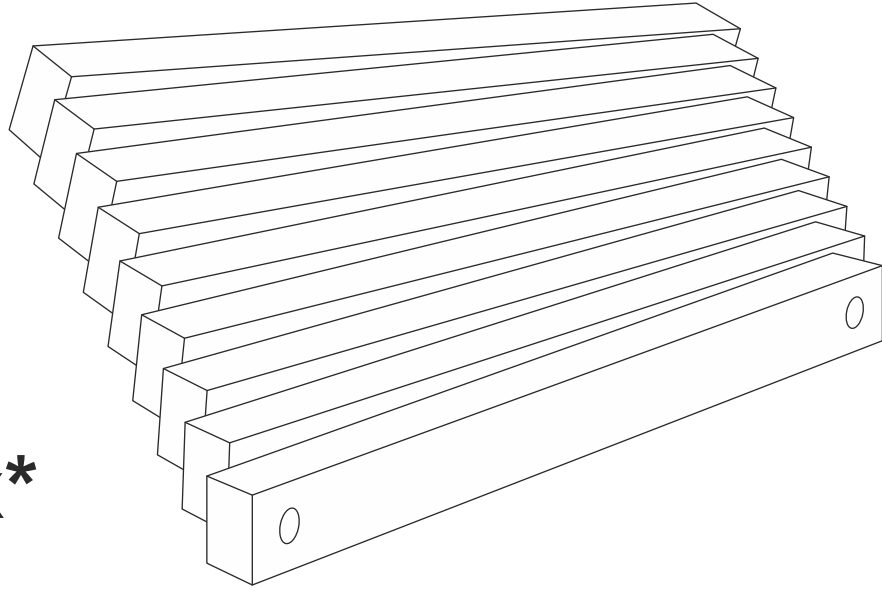


A1

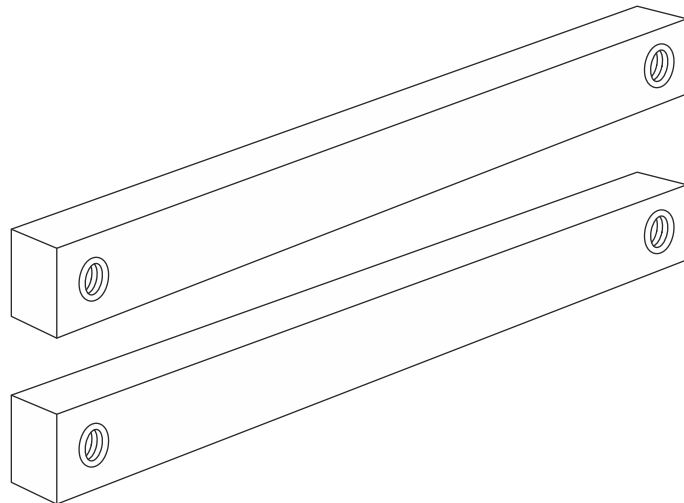
2x



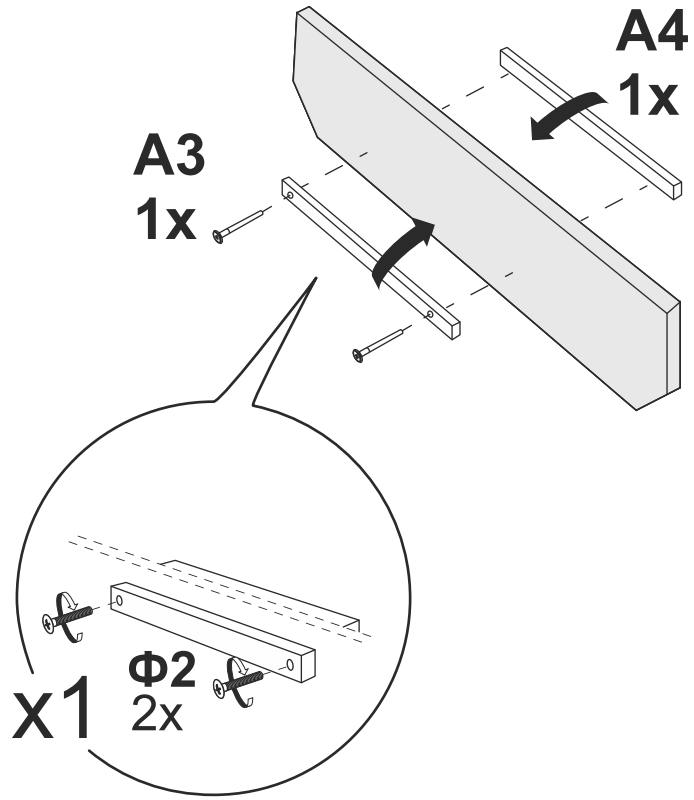
A3
7x
10x*



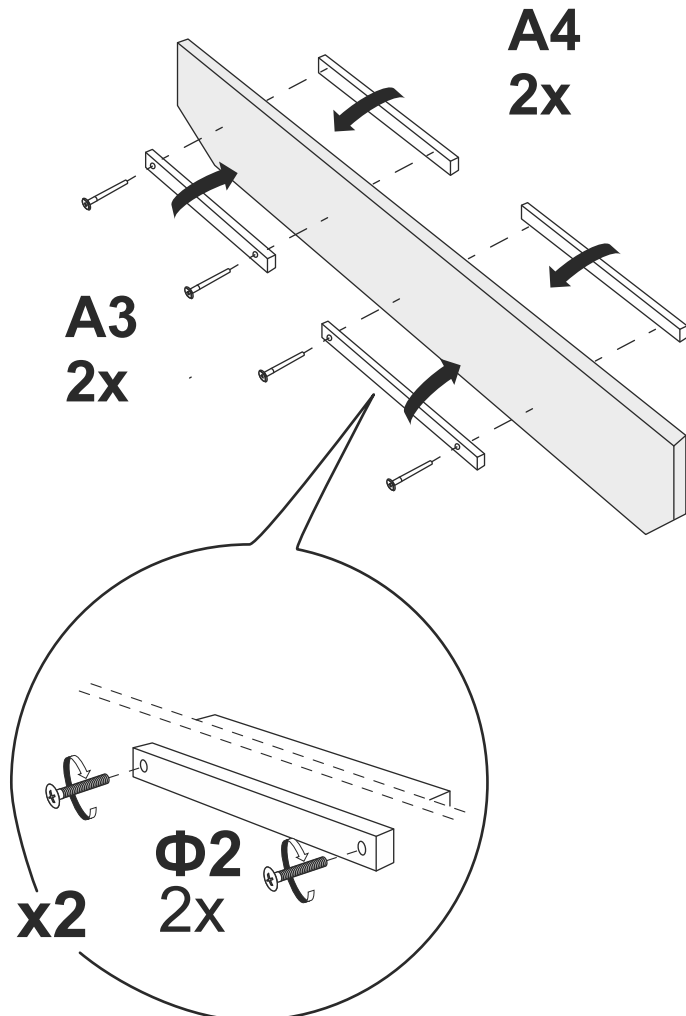
A4
1x
2x*



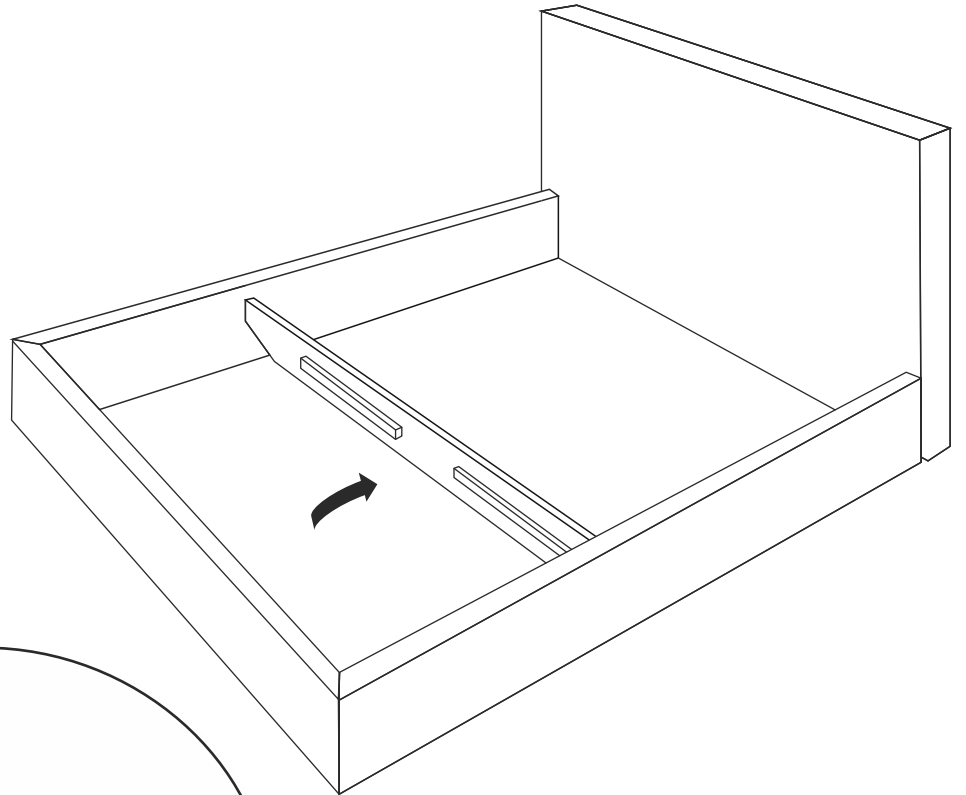
1



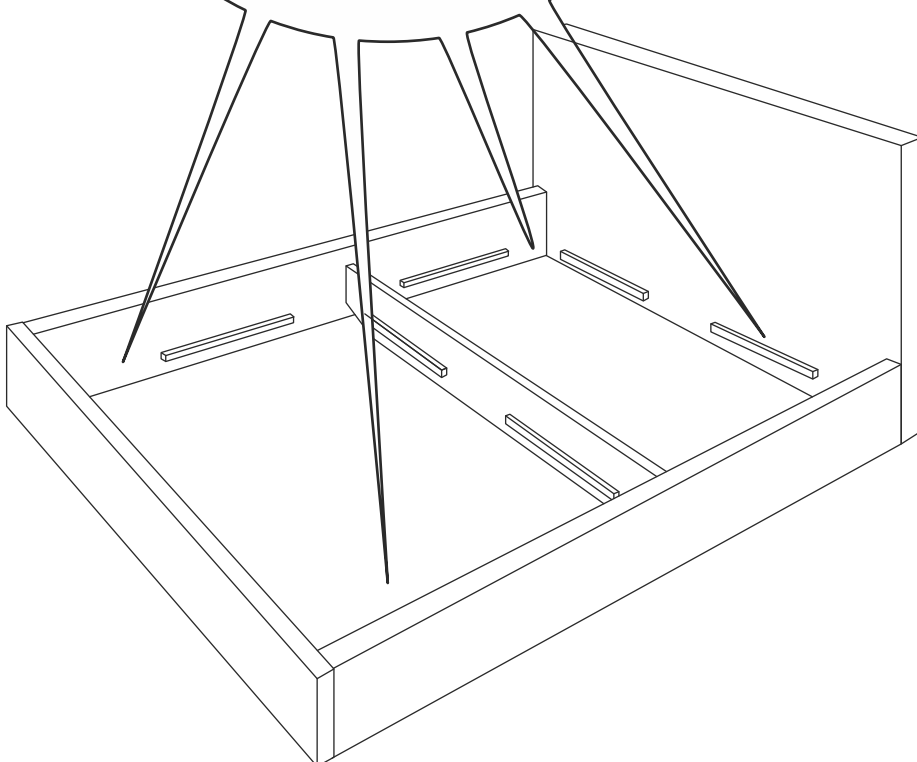
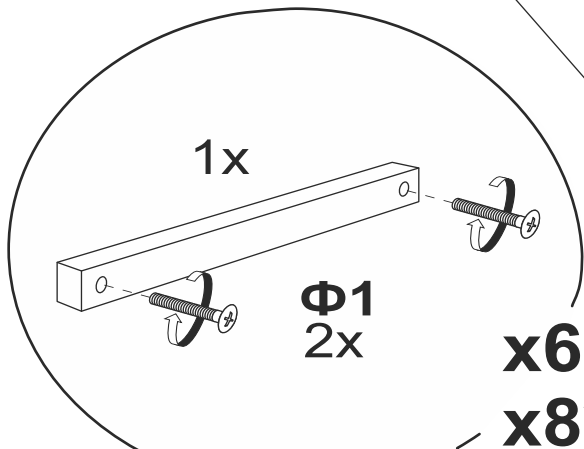
1*



2



3



4

A1
2x

