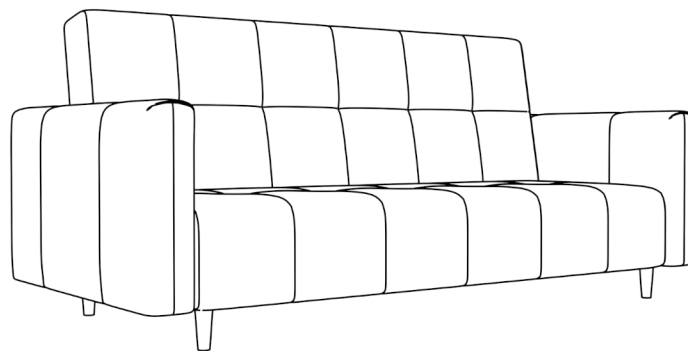


Инструкция по сборке дивана

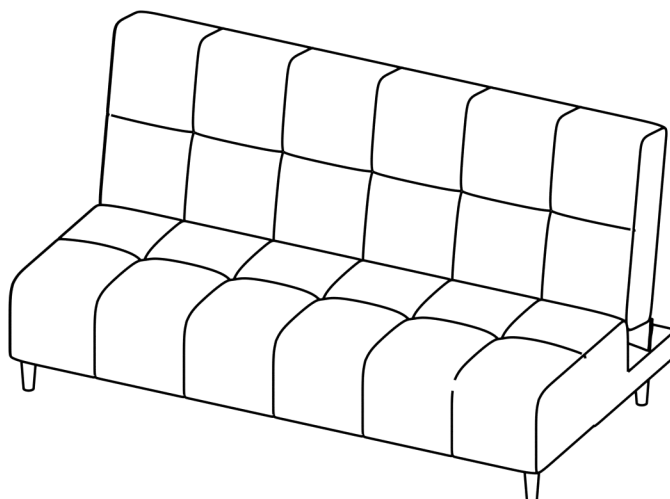


Важная информация.

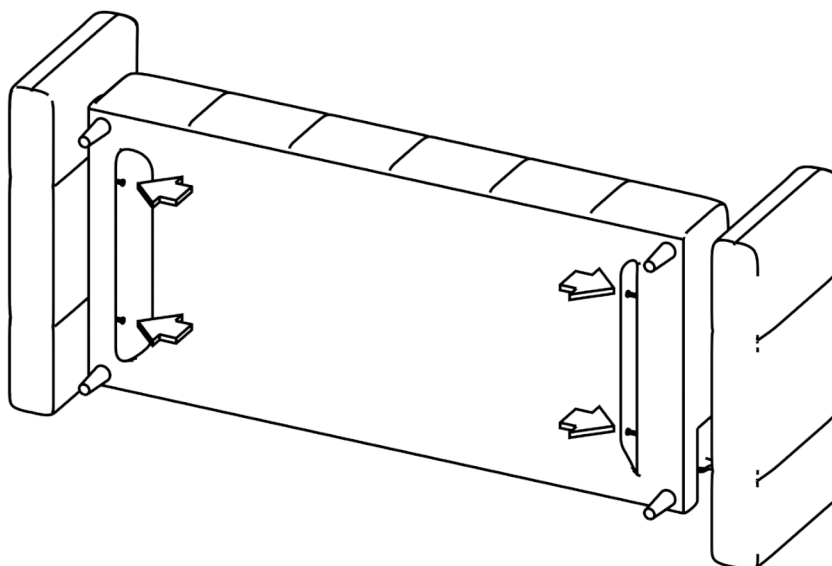
Внимательно изучите ее перед эксплуатацией изделия.

Используйте изделие только по прямому назначению.

- Сборку изделия производите только в полном соответствии с этой инструкцией.
- При эксплуатации механизмов трансформации действуйте только в рамках требований данной инструкции. Не прилагайте чрезмерных усилий
- Рекомендуется ремонт доверить квалифицированным специалистам.
- Не стойте и не прыгайте на поверхности изделия.
- Не сидите на боковинах, подлокотниках и спинках изделия.



1. Кладем основную часть на пол (основная часть уже бывает с ножками)



2. Крепим подлокотники. Установить диван в данное положение. Через прорези в ткани прикрепить с внутренней стороны подлокотники к диванной части на 2 болта с каждой стороны.