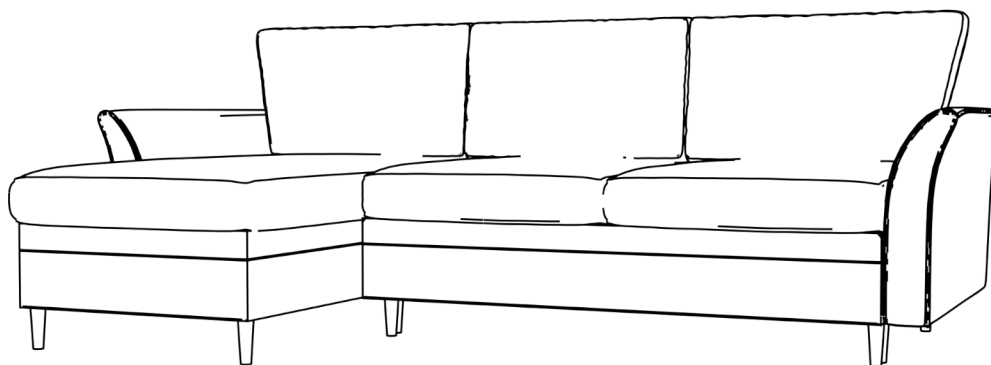
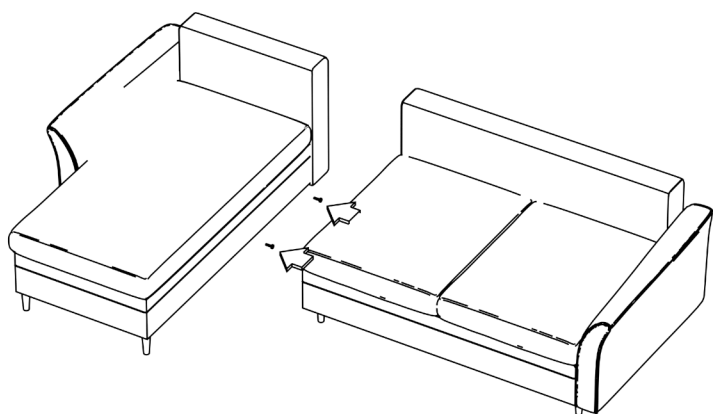


Инструкция по сборке углового дивана София (левый угол)

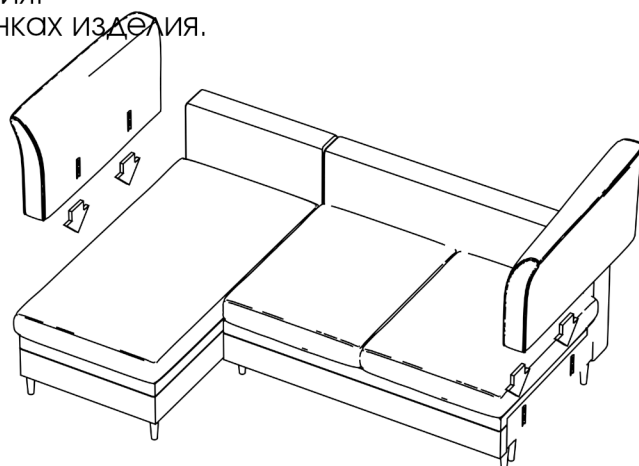


Важная информация.
Внимательно изучите ее перед эксплуатацией изделия.
Используйте изделие только по прямому назначению.

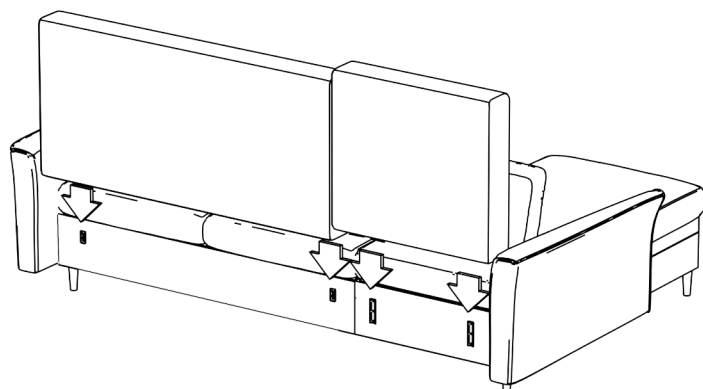
- Сборку изделия производите только в полном соответствии с этой инструкцией.
- При эксплуатации механизмов трансформации действуйте только в рамках требований данной инструкции. Не прилагайте чрезмерных усилий
- Рекомендуется ремонт доверить квалифицированным специалистам.
- Не стойте и не прыгайте на поверхности изделия.
- Не сидите на боковинах, подлокотниках и спинках изделия.



1. Соединить основную и боковую части дивана при помощи соединителей болтов 2 шт.



2. Прикрепить подлокотники на соединители папа/мама



3. Прикрепить спинку к оттоманкам на соединители папа/мама. Спинку диванной части прикрепить к бельевому ящику на петли (Рис. 1) и зафиксировать на 4 самореза (размером 4*3,5) фигурной отверткой или шурупвертом (Рис. 2)
В бельевом ящике основного посадочного места находится необходимая фурнитура (саморезы в количестве 8 штук)

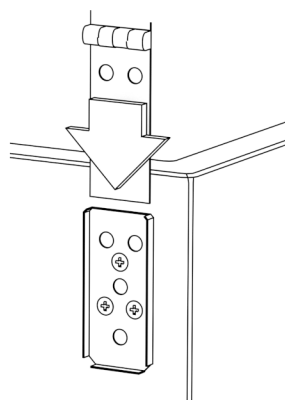


Рис. 1

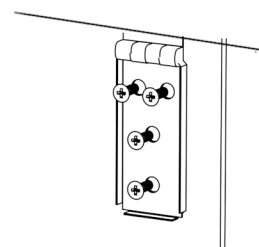


Рис. 2