

Поздравляем! Вы успешно собрали диван «Марк»

Видео по сборке
углового дивана «Марк»



Правила эксплуатации

Чтобы мебельное изделие служило вам долго, соблюдайте правила по уходу за мебелью:

1. Мебель должна эксплуатироваться в закрытых и отапливаемых помещениях при температуре не ниже +5С, и относительной влажности воздуха не выше 65%.

2. Предохраняйте деревянные и лакированные поверхности мебели, а также обивочную ткань от попадания на них жидкостей (особенно растворителей: спирта, ацетона, бензина и т. д.).

Не допускается применение соды, порошков и других материалов, не предназначенных для ухода за мебелью.

Для чистки мебельных тканей или съёмных покрытий рекомендуется использовать чистящие средства.

3. Не допускать нахождения воды и водосодержащих жидкостей на изделии (возможно разбухание материалов).

4. Не устанавливать вблизи (менее 30см) отопительных систем и приборов.

Производитель оставляет за собой право на внесение изменений в конструкцию, размеры, комплектацию, внешний вид изделий без предварительного уведомления.
Подробную инструкцию вы можете найти на нашем YouTube канале «ИВАРУ мебельная фабрика»

ИНСТРУКЦИЯ по сборке и эксплуатации

«Марк»

диван угловой

ш-2590 мм, в-840 мм, г-1420 мм

спальное место: ш-2160, г-1420

Видео по сборке
углового дивана «Марк»



📍 426028, г. Ижевск, ул. Пойма, 65

☎ (3412)655-082,655-083, 8 (922) 517-08-98

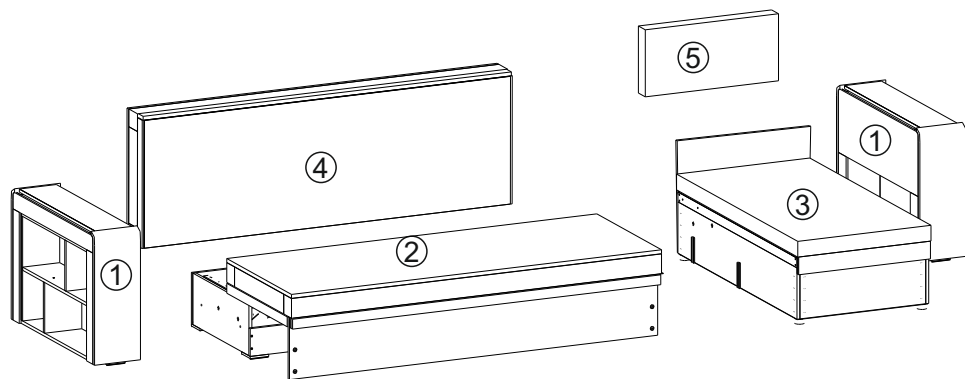
✉ sale@ivaru.ru

🌐 www.ivaru.ru vk.com/ivaru instagram.com/ivaru.ru

Изделие соответствует требованиям ГОСТ 16371-93

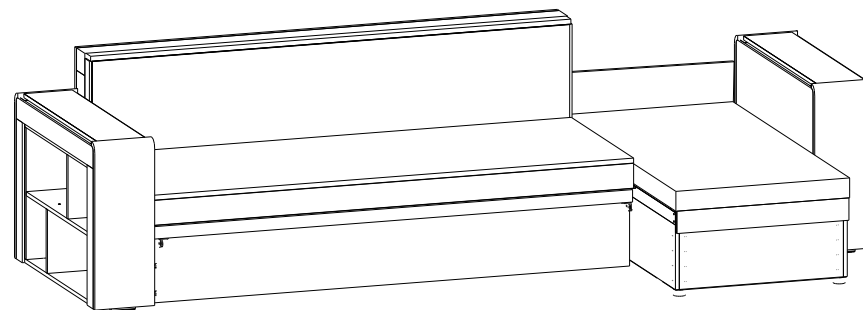
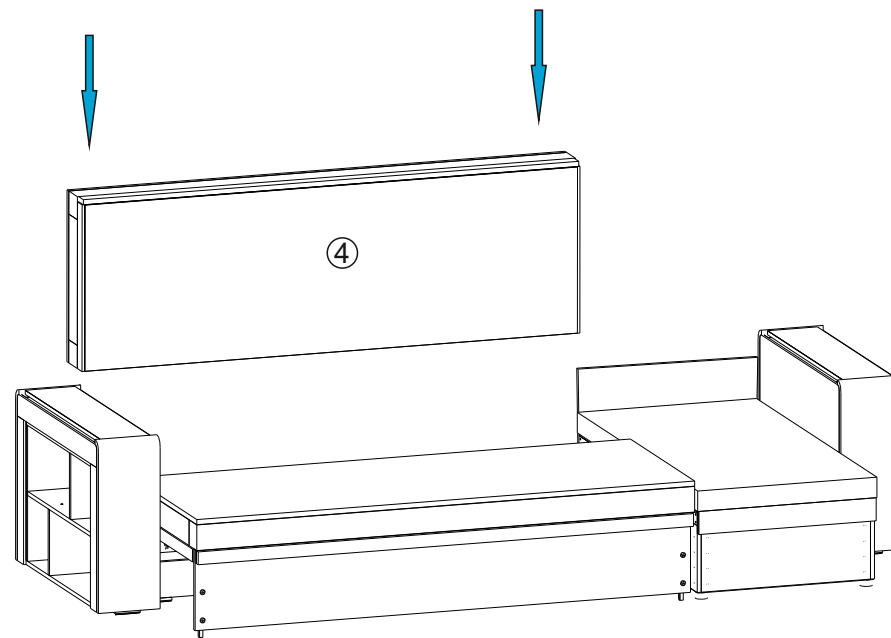
Сборку изделия производить согласно данной инструкции

Взрыв-схема изделия

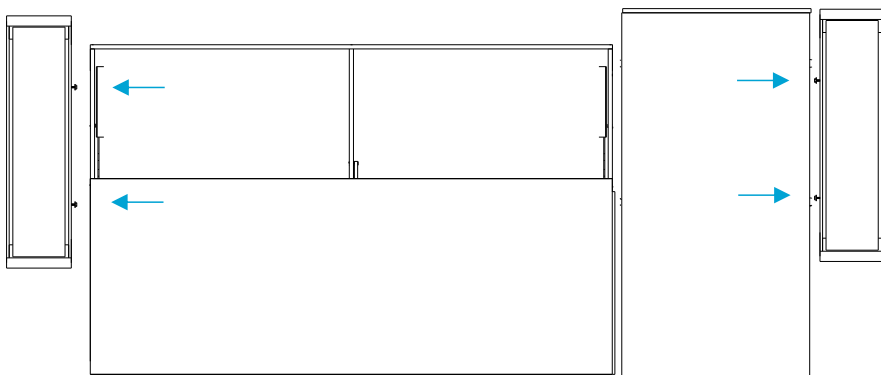


② Установка спинки

1. Установите заднюю спинку (деталь №4).



4. Установите правый подлокотник, в подготовленные отверстия закрутите болты. Аналогичным способом установите левый подлокотник.



Комплектность поставки

№	Наименование деталей	Кол-во
1	Подлокотники	2
2	Ящик с сиденьем и механизмом	1
3	Оттоманка	1
4	Спинка	1
5	Подушка для оттоманки	1
5	Подушки	3

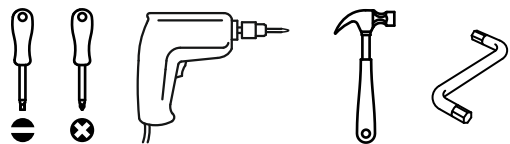
Перечень фурнитуры

№	Наименование деталей	Рисунок	Кол-во
276	Винт 6*20		4 шт.
153	Болт 8*80		6 шт.
277	Шайба М8 усиленная		8 шт.
3	Гайка		2 шт.
108	Ключ 4 мм.		1 шт.

Подготовка к сборке

Прежде чем начать сборку изделия внимательно изучите настоящую инструкцию.

Что необходимо для сборки:



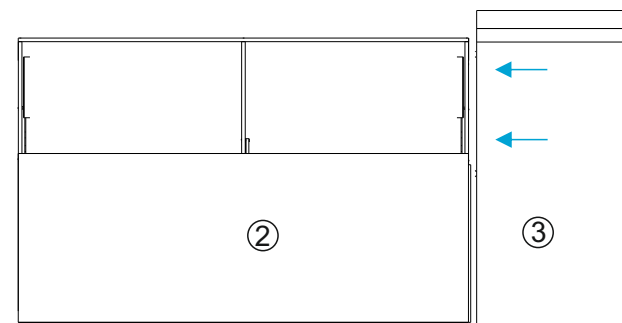
Рекомендации и предостережения при сборке мебели:

1. Сборку мебели необходимо производить на ровной, чистой и твёрдой поверхности.
2. Во избежание повреждения поверхности деталей мебели рекомендуется на месте сборки положить мягкую толстую ткань или гофрокартон упаковки.
3. Сборку рекомендуется производить на месте установки мебельного изделия.
4. Обязательно следуйте установленной последовательности в инструкции для более качественного результата сборки.
5. При использовании шуруповёрта установите мощность вращения на 5 Нм для шурупов и 15 Нм для конфирматов

1 Сборка корпуса

1. На болты наденьте шайбы.
2. Соедините модуль сиденья и модуль оттоманки.
В подготовленные отверстия вставьте болты, с обратной стороны закрутите гайки.

Вид сверху



3. Установите заднюю стенку, зафиксируйте винтами.

