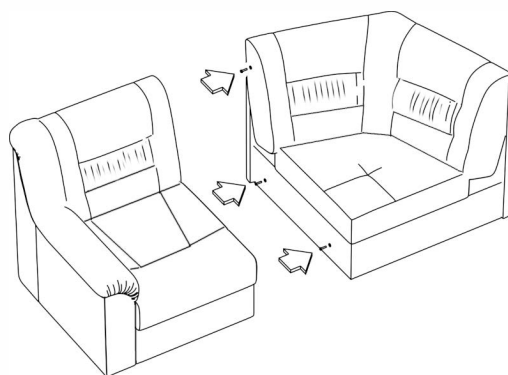
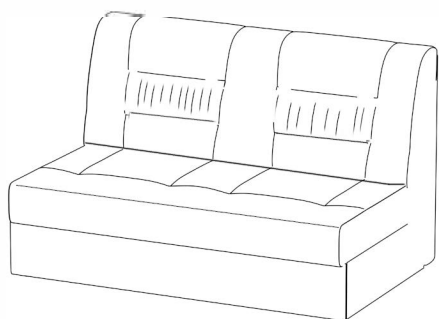


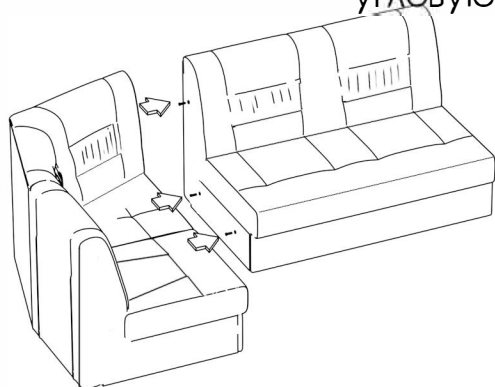
Сборка углового дивана Карелия (левый угол)

Комплект крепежа: болты на 13 - 12 шт.

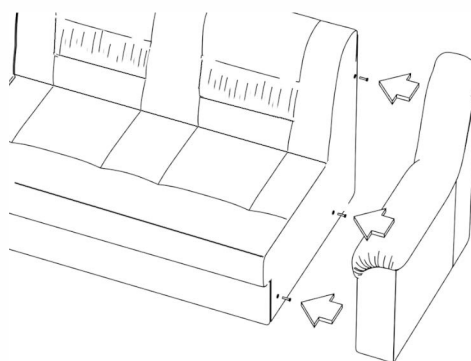
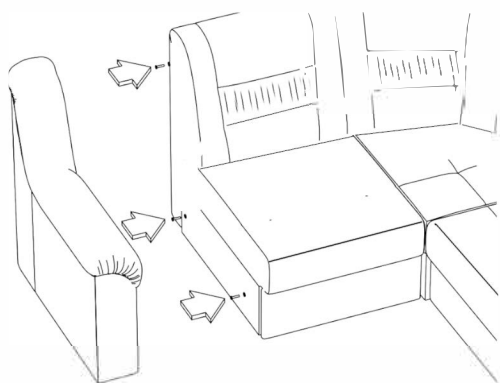


1. Установить сидение.

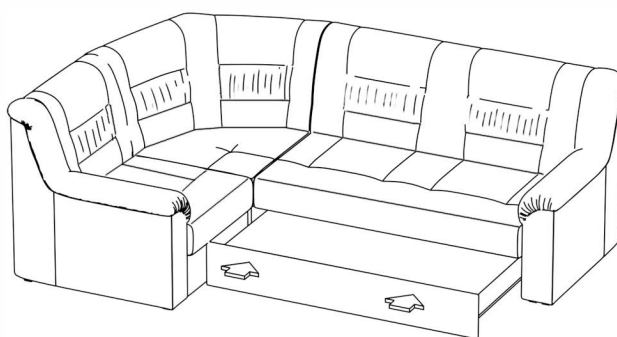
2. С помощью 3 болтов соединить угловую часть.



3. Приставить угловую часть к ящику, с помощью 3 болтов соединить конструкцию.



4. Прикрепить подлокотники с помощью 3 болтов.



5. Установить раскладной механизм.

