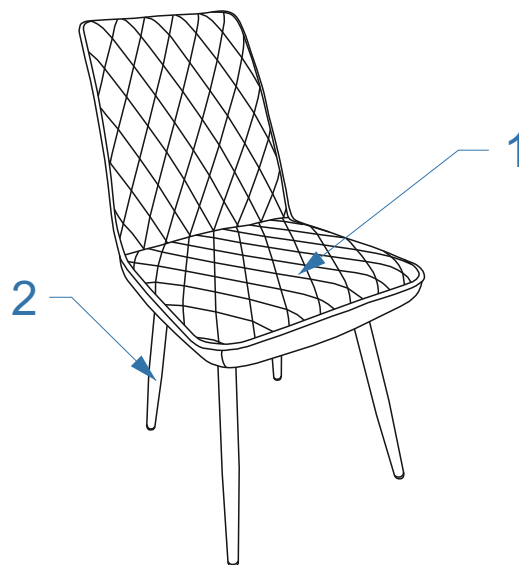




Стул DikLine 205

Перечень узлов (деталей)стула:

1. Сиденье - 1 шт.
2. Опора - 1 шт.
3. Винт М6х35 - 4 шт.



Перед началом сборки проверьте наличие всех деталей и фурнитуры согласно инструкции. Убедитесь, что все детали целы и не имеют дефектов. При наличии дефектов сохраняйте упаковку с этикетками. После начала процесса сборки производитель снимает с себя ответственность за повреждения деталей и изделия, а также за количество деталей, входящих в комплект изделия.

Если изделие не подошло по форме, габаритам, фасону, расцветке, размеру или комплектации, не приступайте к сборке изделия, не вскрывайте фурнитуру и не выбрасывайте упаковку, так как это лишает покупателя возможности вернуть или обменять изделие на аналогичное. Товар может быть возвращен только в том виде, в котором был получен покупателем.

Если вы решили самостоятельно собрать мебель, внимательно изучите инструкцию по сборке предприятия-производителя.

- Перед началом сборки убедитесь, что поверхность на которой вы будете собирать мебель, ровная и на ней отсутствуют посторонние предметы.
- Вскрытие упаковки производите аккуратно, чтобы не повредить внутреннее содержимое.
- Перед эксплуатацией убедитесь, что мебель собрана правильно, вся фурнитура и крепежные материалы вкручены, затянуты достаточно сильно, мебель не качается и не опрокидывается.

Правила эксплуатации и хранения стула

- Рекомендуемая температура воздуха при хранении и/или эксплуатации: от +10 до +35 градусов С.
- Не допускайте попадания на мебель горячих предметов (утюги, посуда с кипятком и т. п.) или нагревающих излучений (свет мощных ламп, неэкранированные микроволновые излучатели и т. п.).
- Продолжительное прямое воздействие света на некоторые участки может ухудшить цвета по сравнению с другими участками, которые меньше подвергались излучению.
- Рекомендуемая влажность для мебели — 60%-70%.
- Избегайте попадания на изделие кислот, щелочей, масел и растворителей.
- При эксплуатации стульев, допускается следующая нагрузка:
 - в вертикальном направлении — до 120 кг;
 - в направлении, не совпадающем с вертикальной осью — до 30 кг.
- Не используйте средства с абразивными или коррозионными свойствами, а также губки с покрытием из металлического волокнообразного или стружечного материала. После чистки эффектный блеск поверхности придаст ее полировка мягкой сухой тканью возвратно-поступательными движениями.

ВНИМАНИЕ!

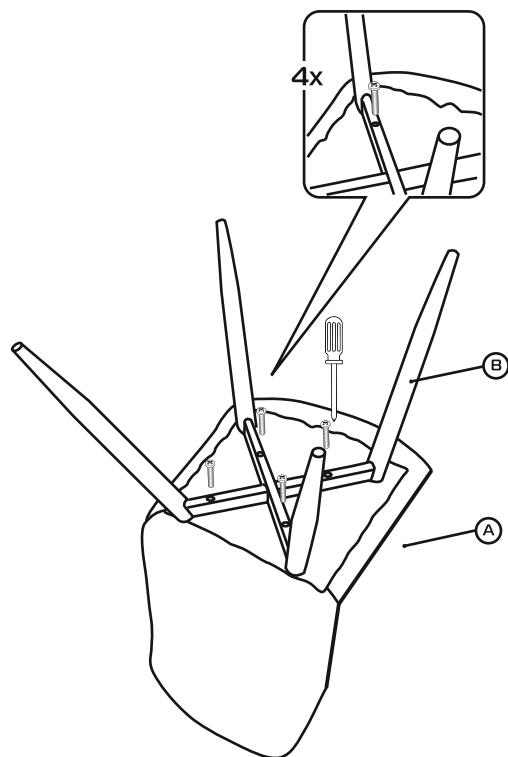
Пользоваться изделием следует только в соответствии с его функциональным назначением.

Стул предназначен исключительно для сидения. Не рекомендуется вставать ногами на изделие. Не разрешайте детям прыгать, а также качаться на стульях.

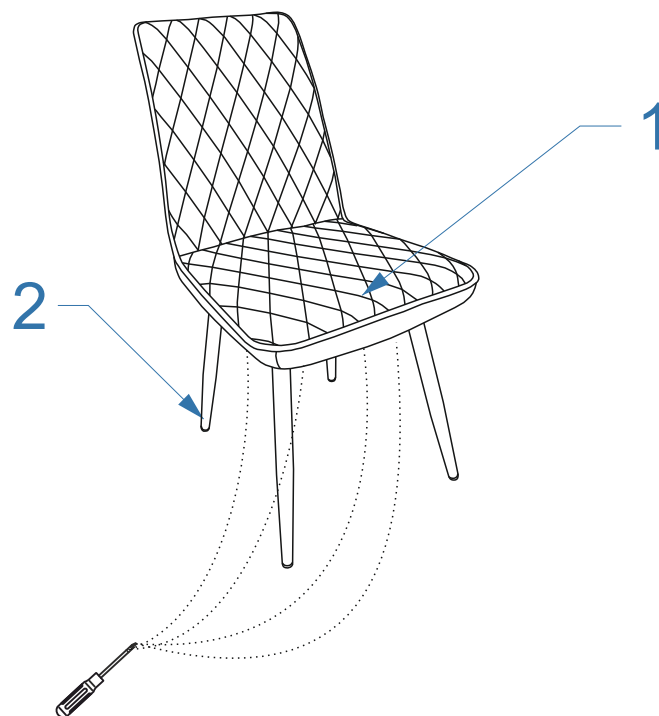
Стул DikLine 205

Инструкция по сборке

1. Сиденье
2. Опора
3. Винт М6х35



Сопоставить отверстия в опорах с отверстиями в сидении, вкрутить винты (3) - 4 шт. - не затягивая (от руки)



Установите стул на ровную поверхность, убедитесь что все 4 ножки касаются поверхности, затяните винты (3) отверткой.