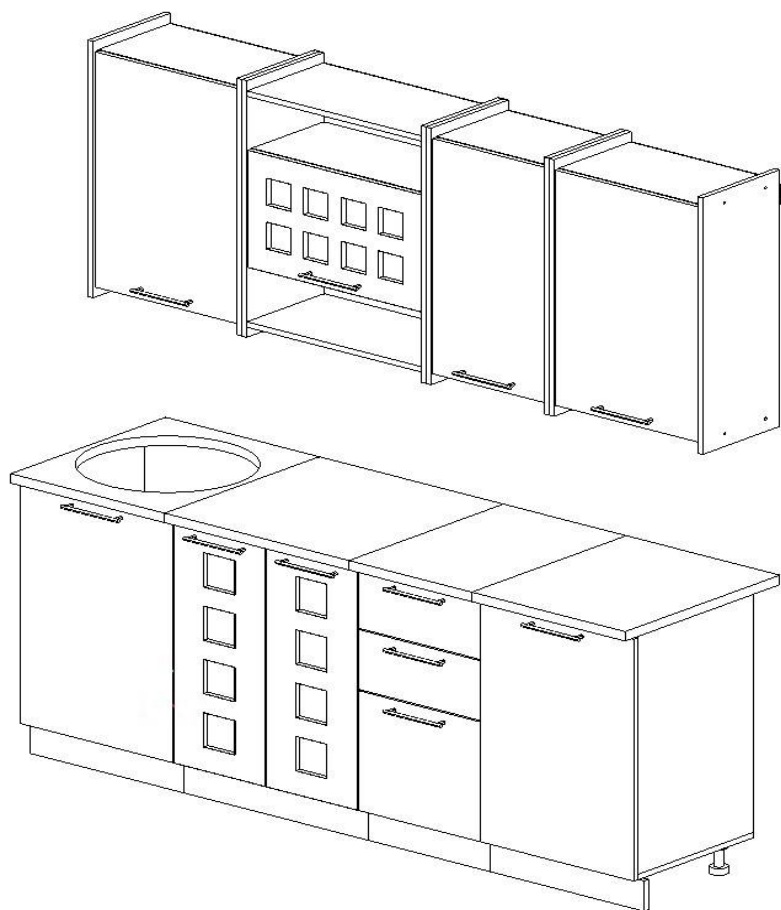


Россия  
Красноярск

**Кухонный гарнитур ЛЕГЕНДА - 13 (2,0)**



**ПАСПОРТ И ИНСТРУКЦИЯ ПО СБОРКЕ**

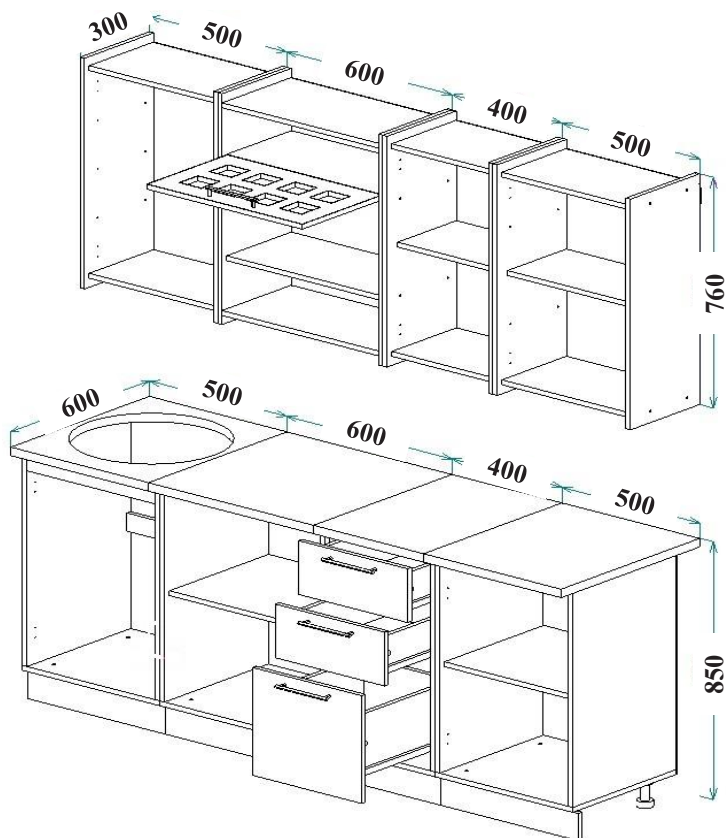
Настоящее "Руководство по сборке и эксплуатации" распространяется на корпусную мебель и содержит указания, необходимые для правильной и безопасной сборки и эксплуатации изделия.

## 1. НАЗНАЧЕНИЕ ИЗДЕЛИЯ

- 1.1 Корпусная мебель предназначена для оборудования интерьера жилых помещений.
- 1.2 Изделие гармонично вписывается в интерьер помещения и создают ощущение уюта и комфорта.

**Предприятие-изготовитель постоянно работает над улучшением потребительских качеств выпускаемой мебели и оставляет за собой право совершенствования конструкции изделия, замены лицевой и крепёжной фурнитуры на более современную, без внесения изменений в настоящую инструкцию.**

## 2. ОБЩИЙ ВИД И ГАБАРИТНЫЕ РАЗМЕРЫ








### 3. УПАКОВОЧНАЯ ВЕДОМОСТЬ

- 3.1 Прежде чем начать сборку изделия, убедитесь в соответствии выбранного Вами изделия (см. обложку паспорта);
- 3.2 Проверьте детали на отсутствие сколов, трещин, царапин;
- 3.3 Проверьте наличие деталей и фурнитуры согласно упаковочной ведомости (размеры и количество указаны в таблицах).

#### 3.4 СОСТАВ КОМПЛЕКТА ФУРНИТУРЫ

| №  | Наименование                 | Кол-во, шт. | Внешний вид |  |
|----|------------------------------|-------------|-------------|--|
| 1  | Винт евро 7x50 мм            | 66          |             |  |
| 2  | Заглушка для винта евро      | 44          |             |  |
| 3  | Эксцентриковая стяжка        | 6           |             |  |
| 4  | Саморез 3,5x16 мм            | 6           |             |  |
| 5  | Саморез 4x16 мм              | 184         |             |  |
| 6  | Саморез 4x25 мм              | 50          |             |  |
| 7  | Газовый лифт (N100 или N120) | 1           |             |  |
| 8  | Уголок пластиковый           | 18          |             |  |
| 9  | Уголок ФС-16                 | 4           |             |  |
| 10 | Направляющие 400 мм          | 3           |             |  |
| 11 | Евровинт для ответной планки | 12          |             |  |
| 12 | Полкодержатель               | 24          |             |  |
| 13 | Стеклодержатель              | 18          |             |  |
| 14 | Петля вкладная               | 6           |             |  |
| 15 | Петля накладная              | 10          |             |  |
| 16 | Навеска прямая               | 8           |             |  |
| 17 | Ручка-скоба (160 мм)         | 11          |             |  |

| №  | Наименование              | Кол-во, шт. | Внешний вид   |
|----|---------------------------|-------------|---|
| 18 | Опора ножка (100x130)     | 16          |   |
| 19 | Винт к опоре              | 16          |  |
| 20 | Клипса + планка для опоры | 8 + 8       |  |
| 21 | Гвоздь 2,0x25 мм          | 208 ± 5     |  |
| 22 | Ключ к винту евро         | 1           |  |

\* Фурнитура находится в упаковке №8.

### 3.5 СПИСОК ДЕТАЛЕЙ

| Поз | Наименование                                 | Материал      | Кол-во | Готовая деталь |        | Номер упаковки |
|-----|--|---------------|--------|----------------|--------|----------------|
|     |  |               |        | Длина          | Ширина |                |
| 1   | Тумба - задняя стенка (x600)                 | ДВП           | 1      | 715            | 595    | 6              |
| 2   | Тумба - задняя стенка (x500)                 | ДВП           | 1      | 715            | 495    | 6              |
| 3   | Тумба - задняя стенка (x400)                 | ДВП           | 1      | 715            | 395    | 6              |
| 4   | Шкаф - задняя стенка (x600)                  | ДВП           | 1      | 695            | 595    | 6              |
| 5   | Шкаф - задняя стенка (x500)                  | ДВП           | 2      | 695            | 495    | 6              |
| 6   | Шкаф - задняя стенка (x400)                  | ДВП           | 1      | 695            | 395    | 6              |
| 7   | Тумба - дно ящика (x400)                     | ДВП           | 3      | 432            | 338    | 5              |
| 8   | Тумба - столешница (x600)                    | Столешница 28 | 1      | 600            | 600    | 2              |
| 9   | Тумба - столешница (x500 мойка)              | Столешница 28 | 1      | 500            | 600    | 2              |
| 10  | Тумба - столешница (x500)                    | Столешница 28 | 1      | 500            | 600    | 2              |
| 11  | Тумба - столешница (x400)                    | Столешница 28 | 1      | 400            | 600    | 2              |
| 12  | Тумба - фасад (x500)                         | ЛДСП 16       | 2      | 716            | 497    | 3              |
| 13  | Шкаф - фасад (x500)                          | ЛДСП 16       | 2      | 697            | 464    | 3              |
| 14  | Шкаф - фасад (x400)                          | ЛДСП 16       | 1      | 697            | 364    | 3              |
| 15  | Тумба - фасад ящика 2 (x400)                 | ЛДСП 16       | 1      | 397            | 355    | 3              |
| 16  | Тумба - фасад ящика 1 (x400)                 | ЛДСП 16       | 2      | 397            | 177    | 3              |
| 17  | Тумба - бок левый                            | ЛДСП 16       | 2      | 705            | 450    | 1              |
| 18  | Тумба - бок правый (с ящиками)               | ЛДСП 16       | 1      | 705            | 450    | 1              |
| 19  | Тумба - бок правый (мойка)                   | ЛДСП 16       | 1      | 705            | 450    | 1              |
| 20  | Тумба - бок левый (с ящиками)                | ЛДСП 16       | 1      | 705            | 450    | 1              |
| 21  | Тумба - бок правый                           | ЛДСП 16       | 2      | 705            | 450    | 1              |
| 22  | Тумба - бок левый (мойка)                    | ЛДСП 16       | 1      | 705            | 450    | 1              |
| 23  | Тумба - дно (x600)                           | ЛДСП 16       | 1      | 600            | 450    | 2              |
| 24  | Тумба - полка съемная (x600)                 | ЛДСП 16       | 1      | 565            | 430    | 2              |
| 25  | Шкаф - бок                                   | ЛДСП 16       | 6      | 760            | 300    | 4              |
| 26  | Шкаф - бок левый (с нишами)                  | ЛДСП 16       | 1      | 760            | 300    | 4              |
| 27  | Шкаф - бок правый (с нишами)                 | ЛДСП 16       | 1      | 760            | 300    | 4              |
| 28  | Тумба - дно (x500 мойка)                     | ЛДСП 16       | 1      | 500            | 450    | 2              |
| 29  | Тумба - дно (x500)                           | ЛДСП 16       | 1      | 500            | 450    | 2              |
| 30  | Тумба - полка съемная (x500)                 | ЛДСП 16       | 1      | 465            | 430    | 2              |
| 31  | Тумба - дно (x400)                           | ЛДСП 16       | 1      | 400            | 450    | 2              |
| 32  | Шкаф - полка (x600)                          | ЛДСП 16       | 2      | 568            | 300    | 4              |
| 33  | Шкаф - полка малая (x600 с нишами)           | ЛДСП 16       | 1      | 568            | 280    | 4              |
| 34  | Шкаф - полка малая под петли (x600 с нишами) | ЛДСП 16       | 1      | 568            | 280    | 4              |
| 35  | Шкаф - полка (x500)                          | ЛДСП 16       | 4      | 468            | 280    | 4              |
| 36  | Шкаф - полка съемная (x500)                  | ЛДСП 16       | 1      | 465            | 255    | 4              |
| 37  | Шкаф - полка (x400)                          | ЛДСП 16       | 2      | 368            | 280    | 4              |
| 38  | Шкаф - полка съемная (x400)                  | ЛДСП 16       | 1      | 365            | 255    | 4              |

| Поз. | Наименование                         | Материал    | Кол-во | Готовая деталь |        | Номер упаковки |
|------|--------------------------------------|-------------|--------|----------------|--------|----------------|
|      |                                      |             |        | Длина          | Ширина |                |
| 39   | Тумба - бок ящика правый 2           | ЛДСП 16     | 1      | 430            | 200    | 5              |
| 40   | Тумба - бок ящика левый 2            | ЛДСП 16     | 1      | 430            | 200    | 5              |
| 41   | Тумба - задняя стенка ящика 2 (x400) | ЛДСП 16     | 1      | 311            | 200    | 5              |
| 42   | Тумба - цоколь (x600)                | ЛДСП 16     | 1      | 90             | 600    | 2              |
| 43   | Тумба - бок ящика левый 1            | ЛДСП 16     | 2      | 430            | 120    | 5              |
| 44   | Тумба - бок ящика правый 1           | ЛДСП 16     | 2      | 430            | 120    | 5              |
| 45   | Тумба - цоколь (x500)                | ЛДСП 16     | 2      | 90             | 500    | 2              |
| 46   | Тумба - задняя стенка ящика 1 (x400) | ЛДСП 16     | 2      | 311            | 120    | 5              |
| 47   | Тумба - цоколь (x400)                | ЛДСП 16     | 1      | 90             | 400    | 2              |
| 48   | Тумба - цоколь (x500 мойка)          | ЛДСП 16     | 2      | 468            | 60     | 2              |
| 49   | Тумба - фасад левый (x300)           | МДФ плита   | 1      | 716            | 297    | 3              |
| 50   | Тумба - фасад правый (x300)          | МДФ плита   | 1      | 716            | 297    | 3              |
| 51   | Шкаф - фасад (x600 с нишами)         | МДФ плита   | 1      | 564            | 347    | 3              |
| 52   | Стекло 135x610 (Легенда 13)          | Стекло + УФ | 2      | 610            | 135    | 7              |
| 53   | Стекло 120x500 (Легенда 13)          | Стекло + УФ | 2      | 500            | 120    | 7              |

#### 4. ПОСЛЕДОВАТЕЛЬНОСТЬ СБОРКИ

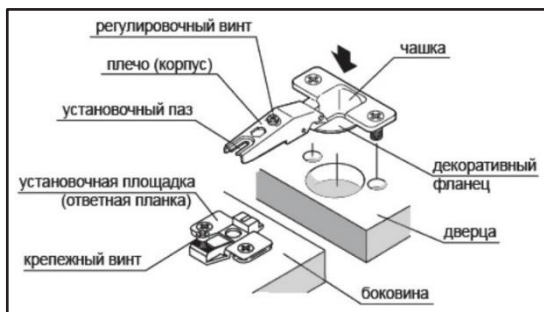


Рис. 1 Установка петель (установка на саморезы 4x16 мм)

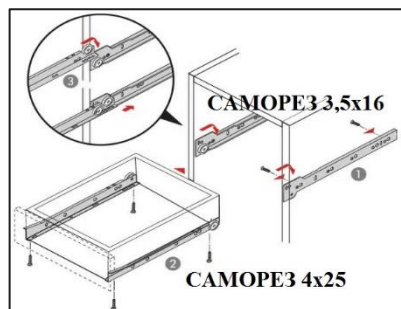


Рис. 2 Установка направляющих (установка на саморезы 3,5x16 мм и 4x25 мм)

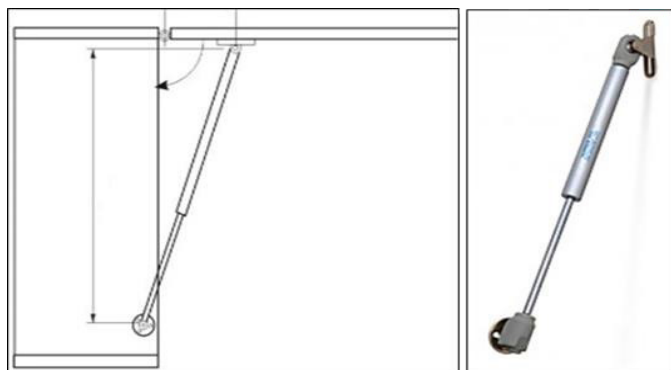
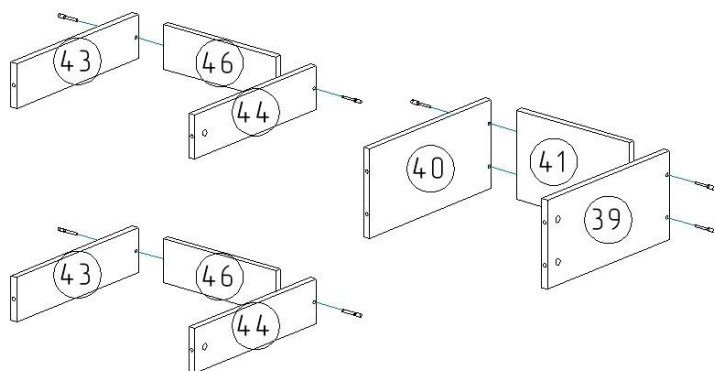


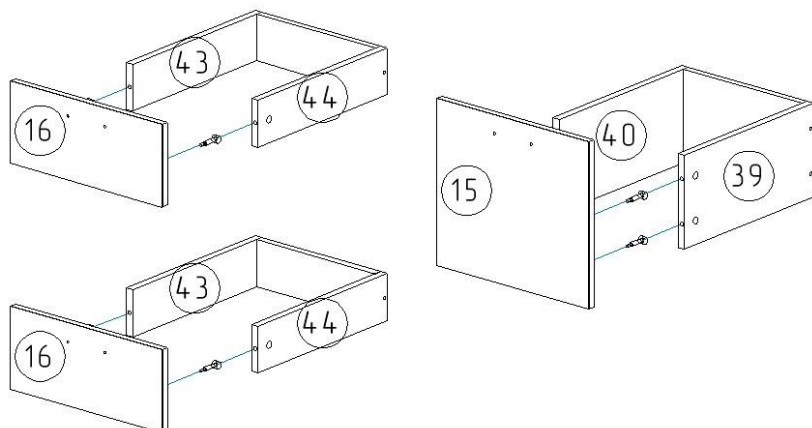
Рис. 3 Установка  
газового лифта

1



1. Соедините детали 39, 40, 41 и 43, 44, 46 с помощью винтов евро 7x50 мм.

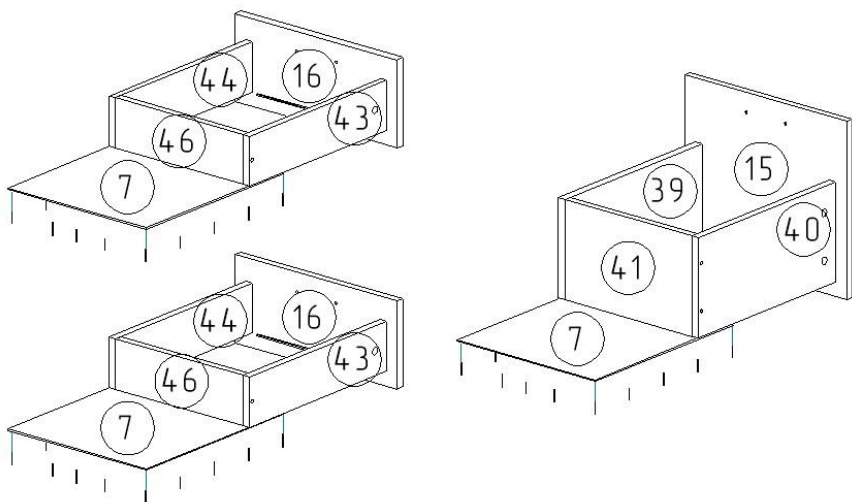
2



2. Установите на детали 15, 16 штоки стяжек.

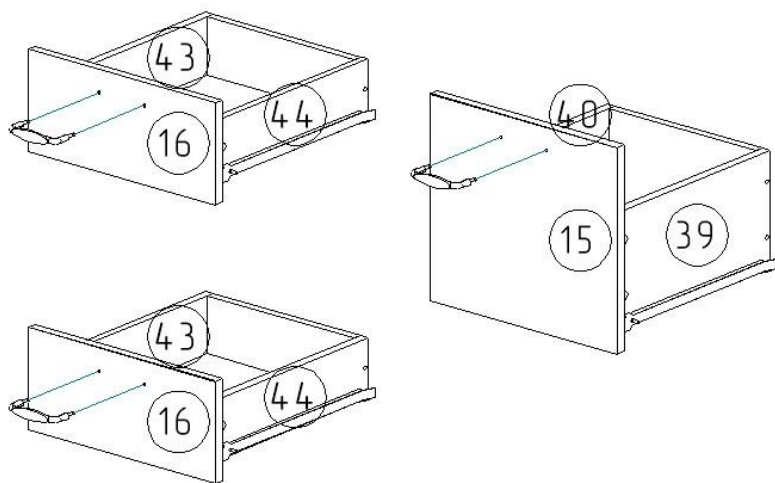
3. Соедините деталь 15 с деталями 39, 40, детали 16 с деталями 43, 44 затяните эксцентрики.

3



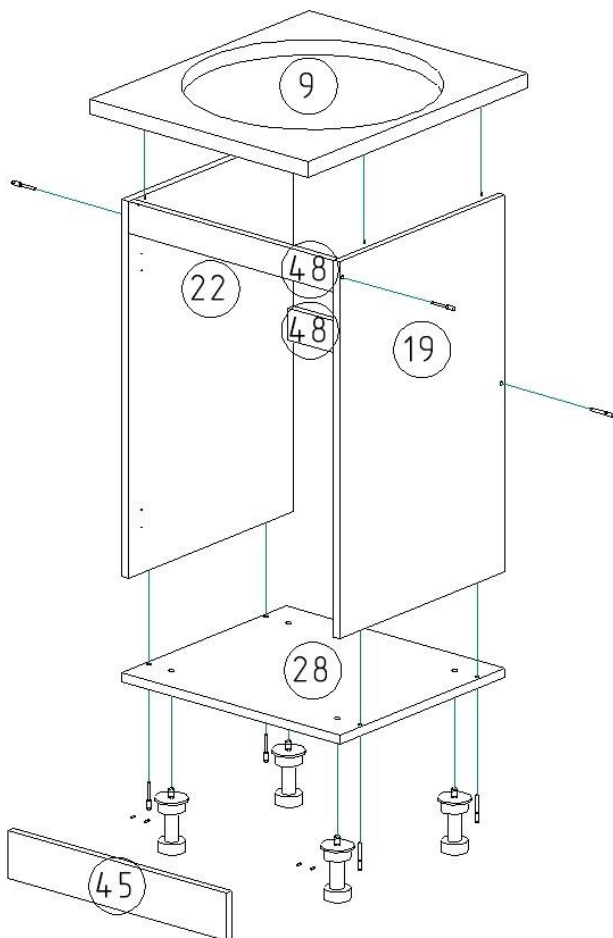
4. Установите детали 7 в пазы деталей 15, 16, закрепите их с помощью гвоздей 2,0x25 мм на торцах деталей 39, 40, 41, 43, 44, 46.

4



5. Закрепите направляющие роликовые с помощью саморезов 4x25 мм.  
6. Установите на деталях 15, 16 ручки с помощью винтов.

5



7. Установите на деталь 28 опоры с помощью винтов к опоре и саморезов 4x16 мм.
8. Соедините детали 19, 22, 28, 48 с помощью винтов евро 7x50 мм.
9. Соедините деталь 9 с деталями 19, 22 с помощью уголков ФС-16, саморезов 4x16 мм в детали 19, 22 и саморезов 4x25 мм в деталь 9.

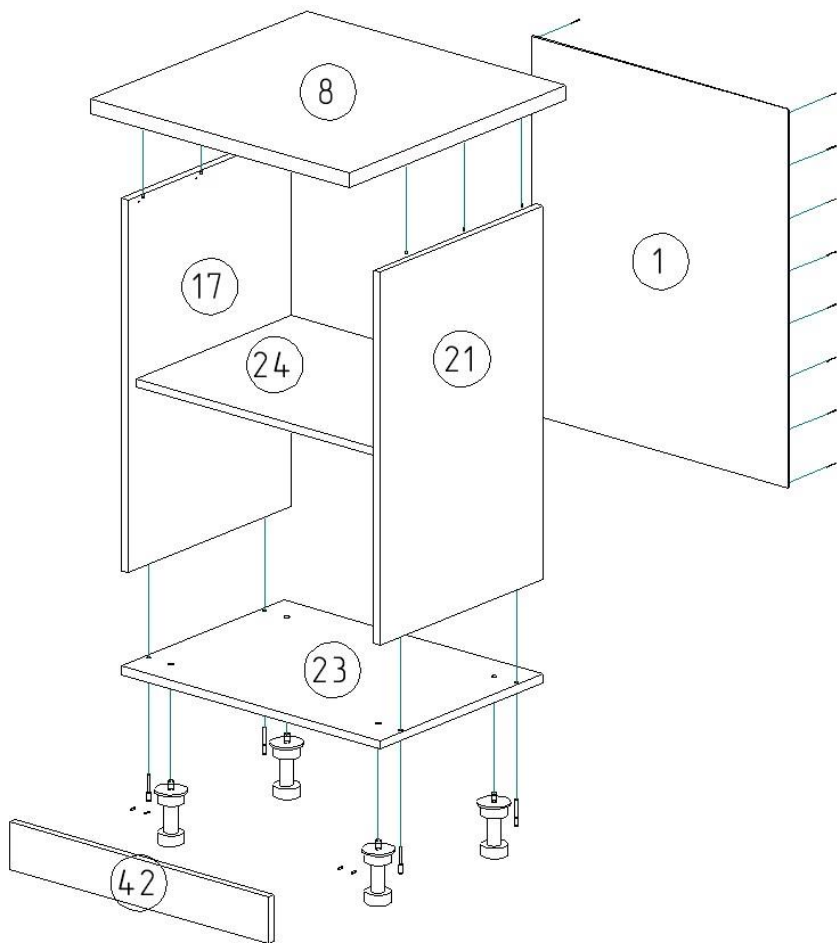
**ВНИМАНИЕ !!!**

**установите СТОЛЕШНИЦУ относительно боковин  
вперед на 50 мм**

10. Установите на деталь 45 клипсы + планки, планки закрепите с помощью саморезов 4x16 мм, затем защелкните клипсы на опорах.



6



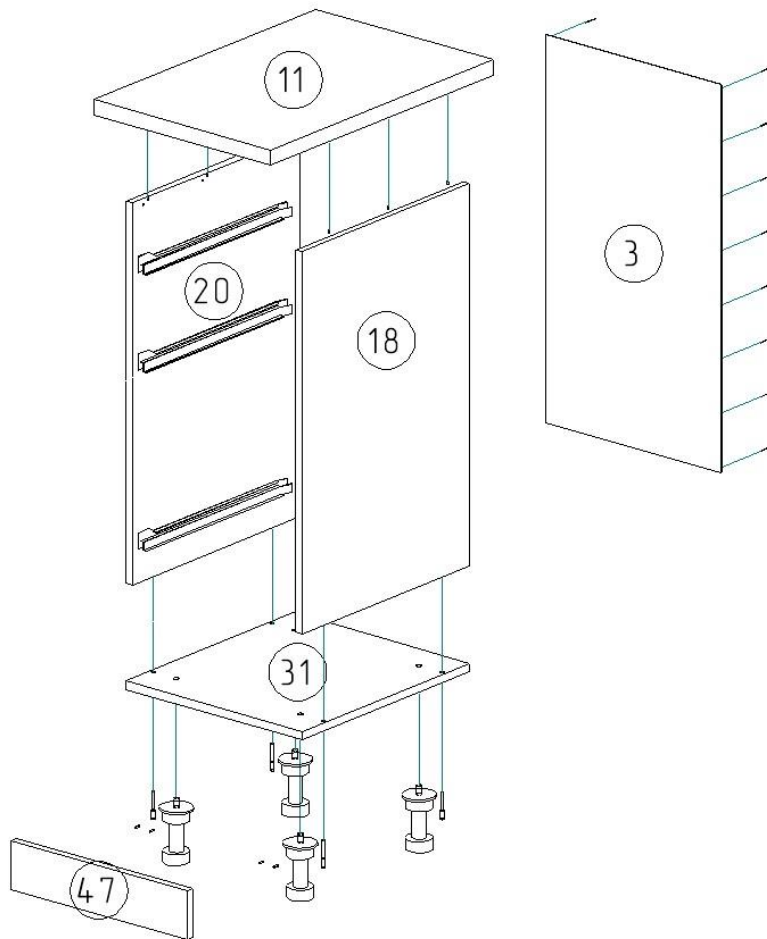
11. Установите на деталь 23 опоры с помощью винтов к опоре и саморезов 4x16 мм.
12. Соедините детали 17, 21, 23 с помощью винтов евро 7x50 мм.
13. Соедините деталь 8 с деталями 17, 21 с помощью уголков пластиковых, саморезов 4x16 мм в детали 17, 21 и саморезов 4x25 мм в деталь 8.

**ВНИМАНИЕ !!!**

**установите СТОЛЕШНИЦУ относительно боковин  
вперед на 50 мм**

14. Закрепите деталь 1 на каркасе тумбы с помощью гвоздей 2,0x25 мм.
15. Установите на детали 17, 21 полкодержатели, после окончательной сборки установите на них деталь 24.
16. Установите на деталь 42 клипсы + планки, планки закрепите с помощью саморезов 4x16 мм, затем защелкните клипсы на опорах.

7

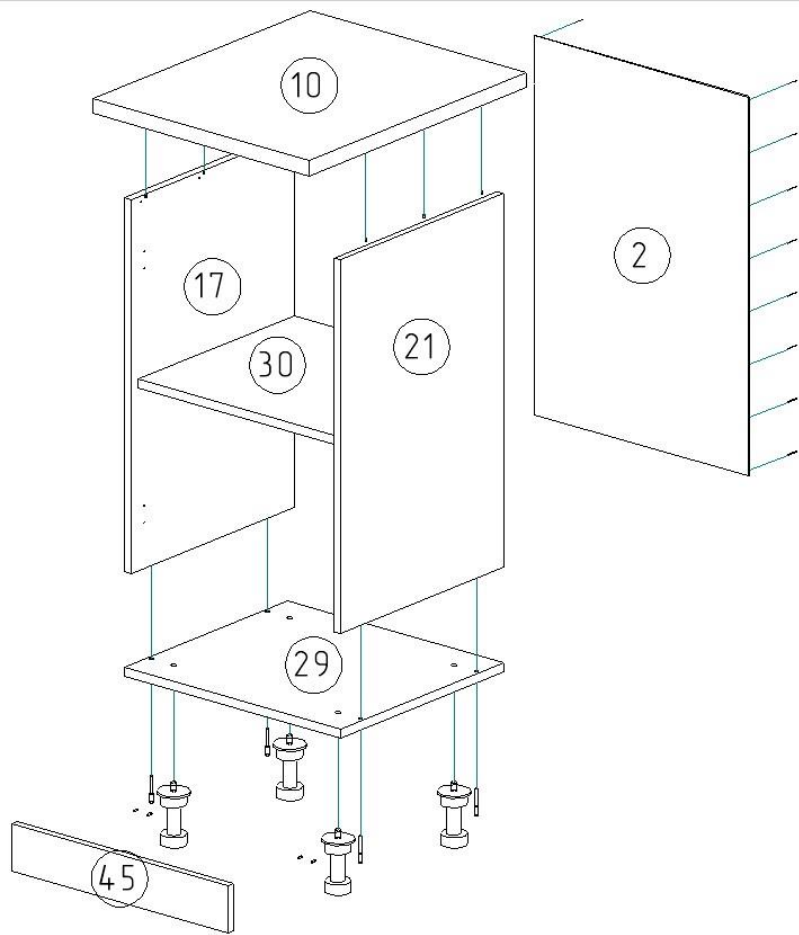


17. Установите на деталь 31 опоры с помощью винтов к опоре и саморезов 4x16 мм.
18. Закрепите на деталях 18, 20 направляющие роликовые с помощью евровинтов для ответной планки и саморезов 3,5x16 мм.
19. Соедините детали 18, 20, 31 с помощью винтов евро 7x50 мм.
20. Соедините деталь 11 с деталями 18, 20 с помощью уголков пластиковых, саморезов 4x16 мм в детали 18, 20 и саморезов 4x25 мм в деталь 11.

**ВНИМАНИЕ !!!**

**установите СТОЛЕШНИЦУ относительно боковин  
вперед на 50 мм**

21. Закрепите деталь 3 на каркасе тумбы с помощью гвоздей 2,0x25 мм.
22. Установите на деталь 47 клипсы + планки, планки закрепите с помощью саморезов 4x16 мм, затем защелкните клипсы на опорах.



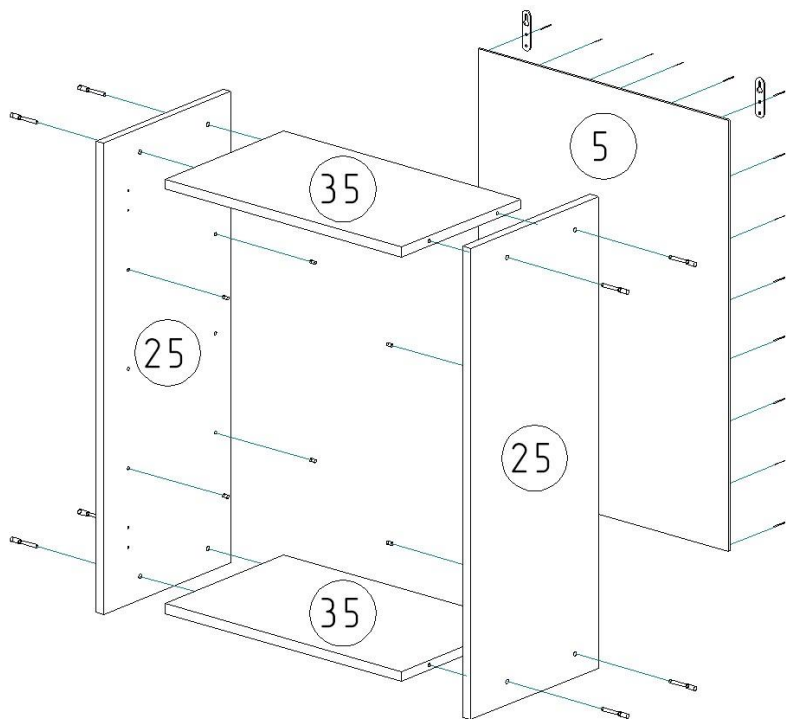
23. Установите на деталь 29 опоры с помощью винтов к опоре и саморезов 4x16 мм.
24. Соедините детали 17, 21, 29 с помощью винтов евро 7x50 мм.
25. Соедините деталь 10 с деталями 17, 21 с помощью уголков пластиковых, саморезов 4x16 мм в детали 17, 21 и саморезов 4x25 мм в деталь 10.

**ВНИМАНИЕ !!!**

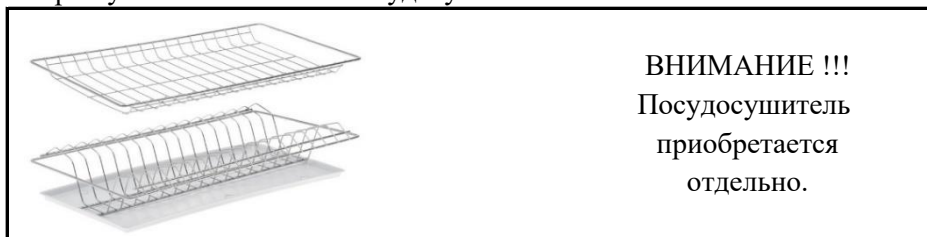
**установите СТОЛЕШНИЦУ относительно боковин  
вперед на 50 мм**

26. Закрепите деталь 10 на каркасе тумбы с помощью гвоздей 2,0x25 мм.
27. Установите на детали 17, 21 полкодержатели, после окончательной сборки установите на них деталь 30.
28. Установите на деталь 45 клипсы + планки, планки закрепите с помощью саморезов 4x16 мм, затем защелкните клипсы на опорах.

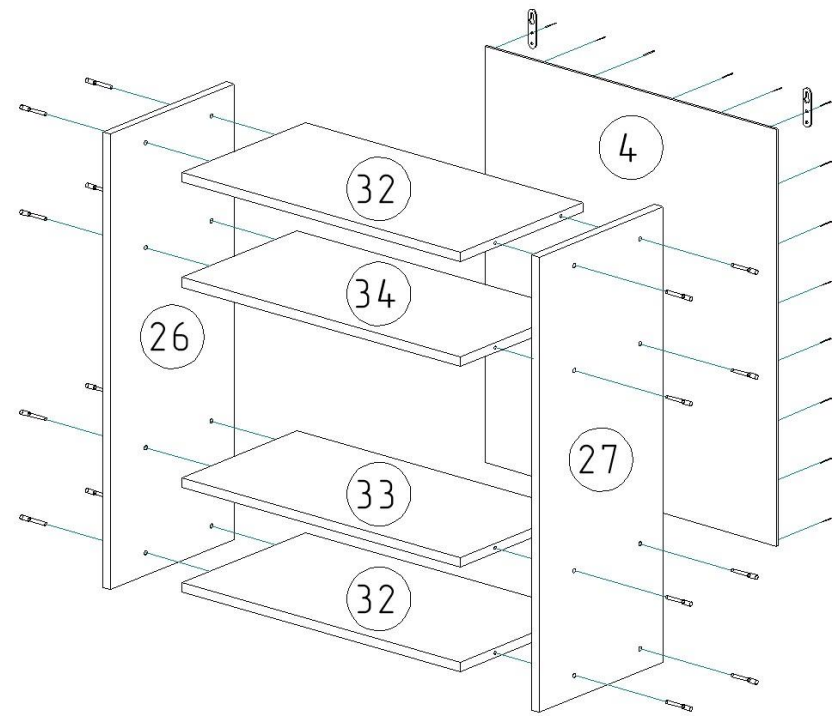
9



29. Соедините детали 25, 35 с помощью винтов евро 7x50 мм.
30. Закрепите деталь 5 на каркасе шкафа с помощью гвоздей 2,0x25 мм.
31. Установите на деталь 5 навески с помощью саморезов 4x25 мм.
32. Установите на детали 25 полкодержатели, после окончательной сборки установите на них посудосушитель.

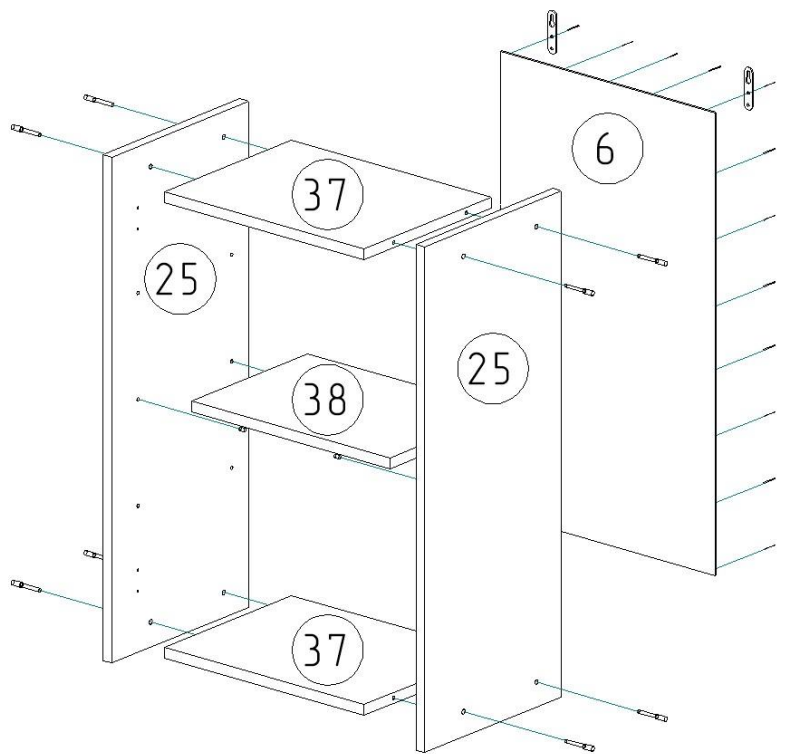


10



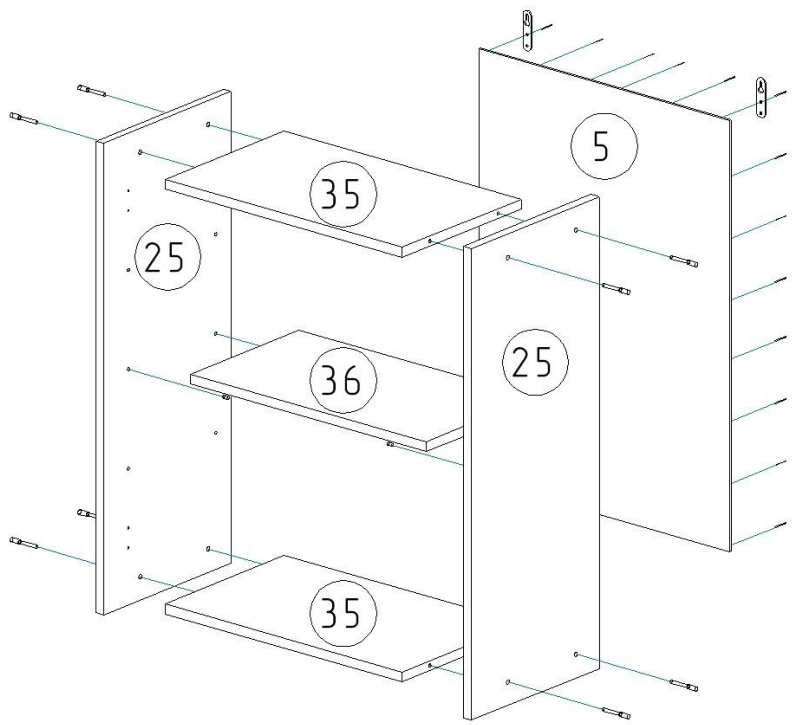
33. Соедините детали 26, 27, 32, 33, 34 с помощью винтов евро 7x50 мм.  
34. Закрепите деталь 4 на каркасе шкафа с помощью гвоздей 2,0x25 мм.  
35. Установите на деталь 4 навески с помощью саморезов 4x25 мм.

11



36. Соедините детали 25, 37 с помощью винтов евро 7x50 мм.
37. Закрепите деталь 6 на каркасе шкафа с помощью гвоздей 2,0x25 мм.
38. Установите на деталь 6 навески с помощью саморезов 4x25 мм.
39. Установите на детали 25 полкодержатели, после окончательной сборки установите на них деталь 38.

12



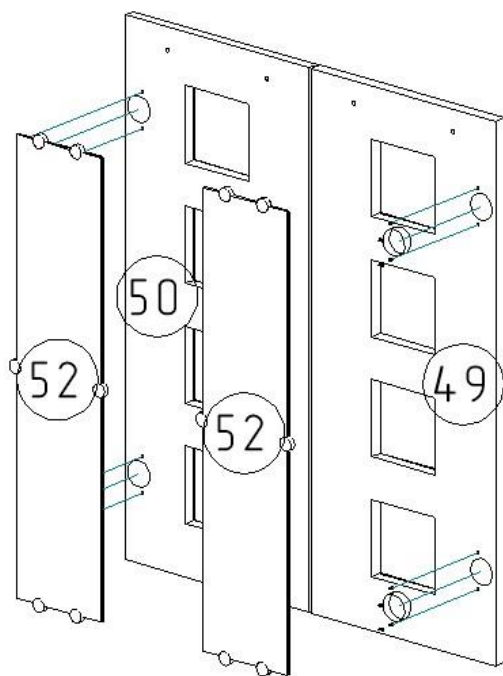
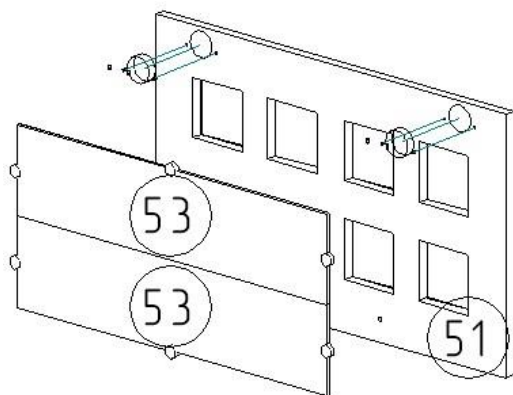
40. Соедините детали 25, 35 с помощью винтов евро 7x50 мм.
41. Закрепите деталь 5 на каркасе шкафа с помощью гвоздей 2,0x25 мм.
42. Установите на деталь 5 навески с помощью саморезов 4x25 мм.
43. Установите на детали 25 полкодержатели, после окончательной сборки установите на них деталь 36.

13

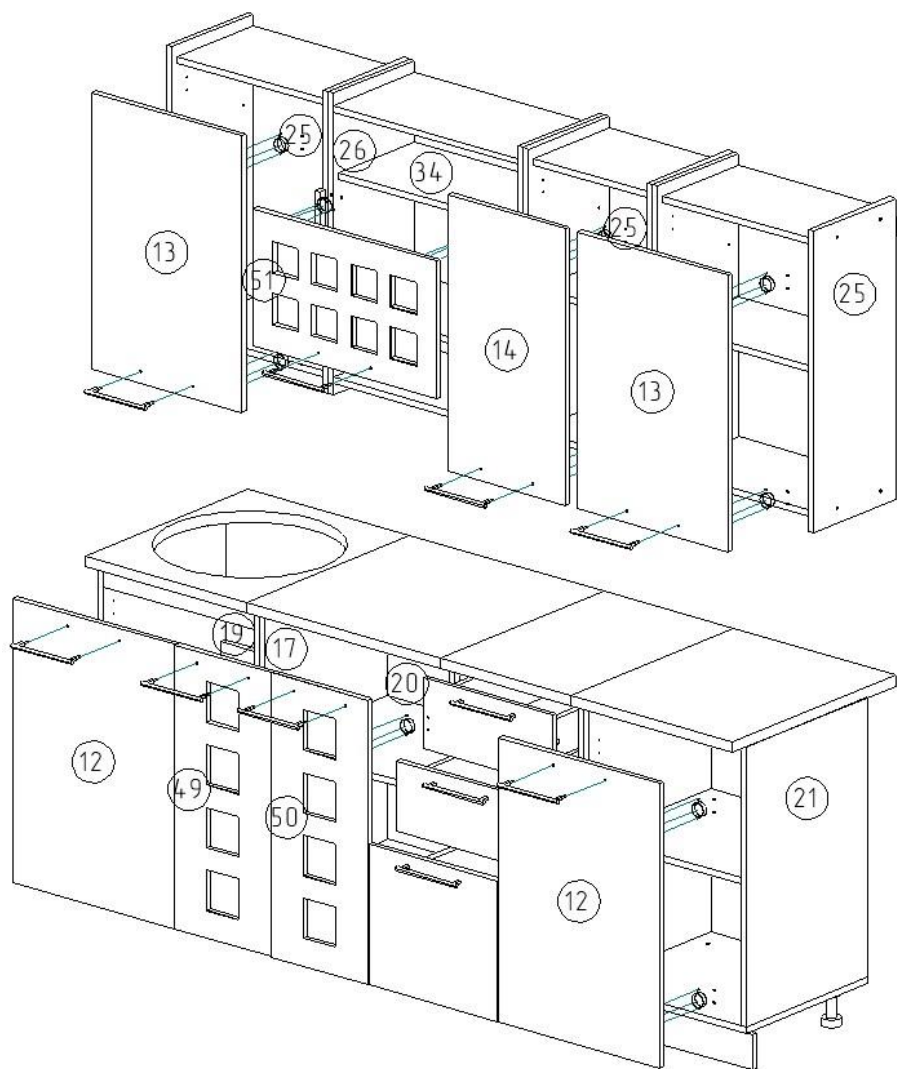


44. Установите кухонный гарнитур.





45. Закрепите детали 53 на детали 51, детали 52 на деталях 49, 50 с помощью стеклодержателей и саморезов 4x16 мм.



46. Закрепите ответные планки петель на детали 17, 19, 20, 21, 25, 34, петли накладные на детали 12, 49, 50, 51 и петли вкладные на детали 13, 14 с помощью саморезов 4x16 мм.
47. Установите ручки на детали 12, 13, 14, 49, 50, 51 с помощью винтов.
48. Установите газовый лифт на деталь 26.
49. Установите и отрегулируйте фасады (детали 12, 13, 14, 49, 50, 51).
50. Соедините газовый лифт с деталью 51.
51. После окончательной сборки Вашего будущего кухонного гарнитура - установите заглушки для винтов евро.

## ГАРАНТИЙНЫЕ ОБЯЗАТЕЛЬСТВА

Предприятие - изготовитель гарантирует соответствие изделий мебели требованиям ГОСТ 16371-14 при соблюдении условий транспортирования, хранения, сборки мебели (поставляемой в разобранном виде), эксплуатации и рекомендации по уходу за мебелью.

Гарантийный срок эксплуатации мебели - 12 месяцев.

Настоящая гарантия теряет силу в случае, когда повреждение или неисправность мебели вызваны пожаром, наводнением, дождем, снегом или другими природными явлениями, авариями водотеплоснабжения, механическими повреждениями, неправильным использованием, ремонтом, установкой, наладкой, если они производились лицами, не имеющими право оказывать такого рода услуг, в случае, если в течение гарантийного срока, часть или части товара были заменены частью или частями, которые не были поставлены или санкционированы изготовителем.

Претензии по комплектности, качеству мебели, приобретаемой покупателем в упаковке, принимаются в течение 10 календарных дней, с момента приобретения товара, с предъявлением упаковочной тары.

Претензии по некомплектности или дефектам производственного характера должны направляться непосредственно в магазин, где приобретена мебель с предъявлением настоящего паспорта.

По дефектам, появившимся в результате несоблюдения потребителем условий транспортирования, хранения, сборки мебели (поставляемой в разобранном виде), эксплуатации и рекомендации по уходу за мебелью, претензии не принимаются.

Продукция сертифицирована.

Изготовитель: ИП Никитин А.В., мебельная фабрика "ВАША МЕБЕЛЬ"  
Юридический адрес: 660037, Россия, г. Красноярск, ул. Крайняя, д. 14, кв. 56.  
тел. (391) 219-15-15 или по E-mail: [vmebel@mail.ru](mailto:vmebel@mail.ru)

**По вопросам сборки и качества продукции обращаться  
в рекламационный отдел  
по тел. (391) 219-15-30 или по E-mail: [reclamation@vmebel.ru](mailto:reclamation@vmebel.ru)**

## УВАЖАЕМЫЙ ПОКУПАТЕЛЬ!

Предприятие благодарит Вас за приобретение мебели нашего производства. Мы хотим, чтобы наша мебель принесла уют и комфорт в Ваш дом.

## 5. ПРАВИЛА ЭКСПЛУАТАЦИИ И УХОДА ЗА КОРПУСНОЙ МЕБЕЛЬЮ

- 5.1 Мебель эксплуатируется в помещениях с температурой не ниже +5°C и относительной влажности от 45 до 70%;
- 5.2 Если мебель находится на расстоянии менее 40 - 50 см от нагревательных приборов (электрических, газовых плит, радиаторов, и т.п.) или Вы хотите поставить на мебель горячие предметы, то установите между мебелью и тепловыделяющими приборами или горячими предметами теплоизоляцию с целью предотвращения отслоения декоративного покрытия, появления пятен, деформаций, трещин и т.п.;
- 5.3 Оберегайте от прямого контакта с влажными предметами или использования в сырых помещениях, продолжительного и прямого воздействия солнечных лучей, с целью их защиты от быстрого выцветания;
- 5.4 Не храните и не эксплуатируйте мебель под открытым небом, во избежание разрушительного влияния на нее солнца, дождя, снега и т.п.;
- 5.5 Недопустимо попадание: кислот, щелочей, спирта, бензина, ацетона;
- 5.6 Любые поверхности мебели необходимо беречь от ударов твёрдыми, острыми, тяжёлыми предметами, во избежание появления царапин, вмятин, трещин;
- 5.7 Не перегружайте полочки и ящики;
- 5.8 Переставляя мебель, освободите её от всех предметов;
- 5.9 В процессе эксплуатации мебели возможно ослабление крепёжной фурнитуры, при необходимости, следует подтянуть винты, шурупы, болты, гайки;
- 5.10 Пыль с поверхности удаляйте мягкой сухой тканью (фланель, плюш). Для освежения поверхностей, снятия с них различных загрязнений применяются специальные средства для очистки мебели. Можно пользоваться небольшим количеством мыльного раствора с обязательной последующей протиркой сухой тканью;
- 5.11 При эксплуатации изделий со стеклянными дверями, полками и зеркалами - важно помнить, что эксплуатация стеклоизделий с трещиной сопряжена с риском получения травмы;
- 5.12 Пользование кроватью недопустимо без матраца. Нежелательны резкие ударные нагрузки во избежание поломок основания кровати;
- 5.13 Мойка не входит в состав стандартной комплектации кухонного комплекта. Если мойка врезная, то изменяются эксплуатационные характеристики рабочей поверхности и требуют дополнительных, предупредительных мер: оберегайте места соединений и стыки от разрушительного влияния воды или других жидкостей, протирайте их насухо, места соединений рабочей поверхности с раковиной обработайте герметиком.

**Помните, что сохранность и долговечность изделия зависит не только от конструкции и качества материалов, но и от правильной эксплуатации и ухода.**

**Несоблюдение каких-либо из вышеизложенных условий, повлекшие возникновение недостатков в мебели, является основанием утраты права на гарантийное обслуживание.**