



"ALPINA"

Корпусная модульная мебель  
Вешалка В-05 (600)



Производитель: \_\_\_\_\_  
Фактический адрес: 156009, Российская Федерация,  
г. Кострома, ул. Юбилейная, 28  
Дата изготовления: \_\_\_\_\_  
Гарантийный срок: 24 мес.  
Срок службы: 10 лет  
ГОСТ 16371-93



"ALPINA"

Корпусная модульная мебель  
Вешалка В-05 (900)



Производитель: \_\_\_\_\_  
Фактический адрес: 156009, Российская Федерация,  
г. Кострома, ул. Юбилейная, 28  
Дата изготовления: \_\_\_\_\_  
Гарантийный срок: 24 мес.  
Срок службы: 10 лет  
ГОСТ 16371-93

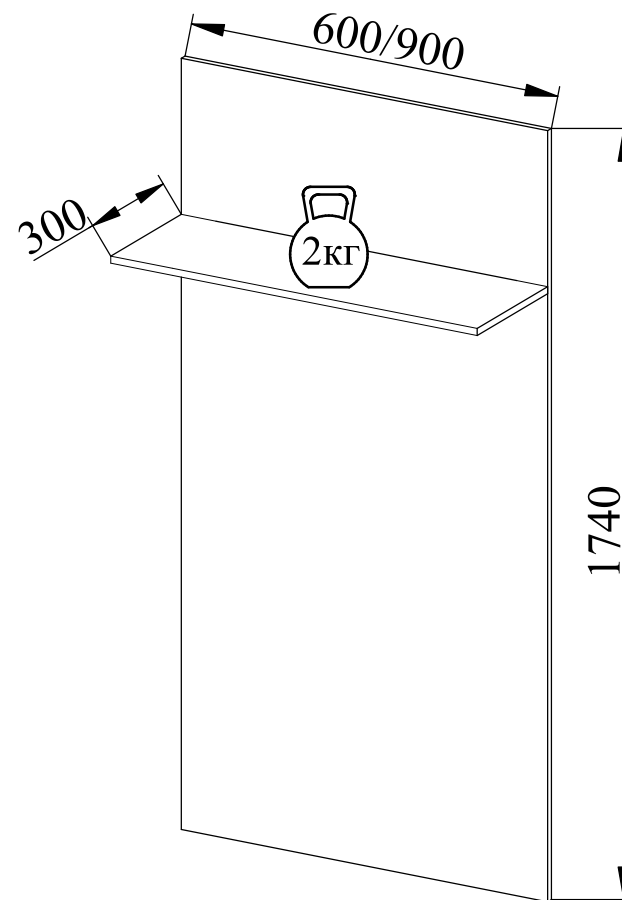


ФАБРИКА МЕБЕЛИ

Фабрика Мебели "Ваш День"  
156009, г. Кострома, ул. Юбилейная, д.28

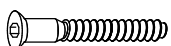


Модульная корпусная мебель для прихожей  
"ALPINA"  
Вешалка В-05 (600)/В-05 (900)



Инструкция по сборке

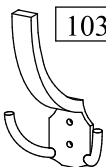
101



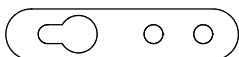
102



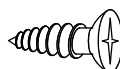
103



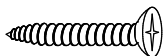
104



105



106



## Комплектовочная ведомость деталей. Вешалка В-05 (600)

№п/п	Наименование детали	Размер	Кол-во	Пакет N
1	Стенка задняя	1740x600x16	1	1
2	Полка	598x300x16	1	
	Фурнитура	Пакет	1	2

## Ведомость фурнитуры В-01

№п/п	Наименование фурнитуры	Кол-во
101	Евровинт 6.4x50	4
102	Ключ z-образный шестигр.	1
103	Крючок	2
104	Навеска металлическая	2
105	Шуруп 4x16	4
106	Саморез 4x20	4

## Комплектовочная ведомость деталей. Вешалка В-05 (900)

№п/п	Наименование детали	Размер	Кол-во	Пакет N
1	Стенка задняя	1740x900x16	1	1
2	Полка	898x300x16	1	
	Фурнитура	Пакет	1	2

## Ведомость фурнитуры В-02

№п/п	Наименование фурнитуры	Кол-во
101	Евровинт 6.4x50	6
102	Ключ z-образный шестигр.	1
103	Крючок	3
104	Навеска металлическая	2
105	Шуруп 4x16	4
106	Саморез 4x20	6

## ГАРАНТИЙНЫЙ ТАЛОН

Заполняется магазином, где приобретено изделие

(Наименование изделия)

Дата выпуска \_\_\_\_\_

Дата продажи \_\_\_\_\_

Владелец изделия \_\_\_\_\_

(Фамилия, Имя, Отчество)

Адрес \_\_\_\_\_

Установлен дефект \_\_\_\_\_

Исправил мастер \_\_\_\_\_

(подпись)

## ГАРАНТИИ

24 месяца со дня приобретения по предъявлению гарантийного талона по обнаруженным дефектам. За механические повреждения, потертости, сколы, фабрика ответственности не несет.

Наш адрес: РОССИЯ, 156009, Костромская область, г. Кострома,

ул. Юбилейная, д.28, smetanko@vashden.com

Контактный телефон: 8(4942) 42-14-00, 42-23-51

(линия отреза)

## ПАСПОРТ

1. Дата выпуска

2. Отметка магазина о продаже

3. Штамп магазина

4. « \_\_\_\_ » \_\_\_\_\_ 20 \_\_\_\_ г.

Пункты 2,3,4 заполняются в магазине при покупке мебели.

Сертификат \_\_\_\_\_

## Правила эксплуатации и ухода за мебелью.

1. Мебель, перевозимая при температуре ниже 0°C, охлаждается и при установке в помещении "запотевает", поэтому ее следует немедленно протереть чистой, сухой, мягкой тканью.
2. Мебель предназначена для эксплуатации в помещениях с температурой воздуха +10+28°C и относительной влажностью 50-70%. Не рекомендуется ставить мебель близко к источникам тепла, а также к сырым и холодным стенам. Ее следует беречь от прямого попадания солнечных лучей.
3. На поверхность деталей не следует ставить горячие и влажные предметы. Нежелательно попадание кислот, щелочей и растворителей (спирт, бензин, ацетон).
4. Поверхности следует оберегать от механических повреждений, ударов и царапин, поскольку восстановить поверхность невозможно.
5. Поверхность мебели следует чистить специальным составом, который можно приобрести в магазине.
6. Зеркала и стекла рекомендуется чистить любыми средствами, предназначенными для этих целей.
7. Для предотвращения повреждения полового покрытия при перемещении мебели следует использовать подстилочный материал (картон, плотная ткань и т.п.)

### Порядок предъявления претензии на качество мебели.

Претензии по некомплектности и производственным дефектам в течение гарантийного срока должны направляться покупателем непосредственно в магазин, где приобретена мебель, с желательным приложением товарного чека и упаковочных ярлыков.

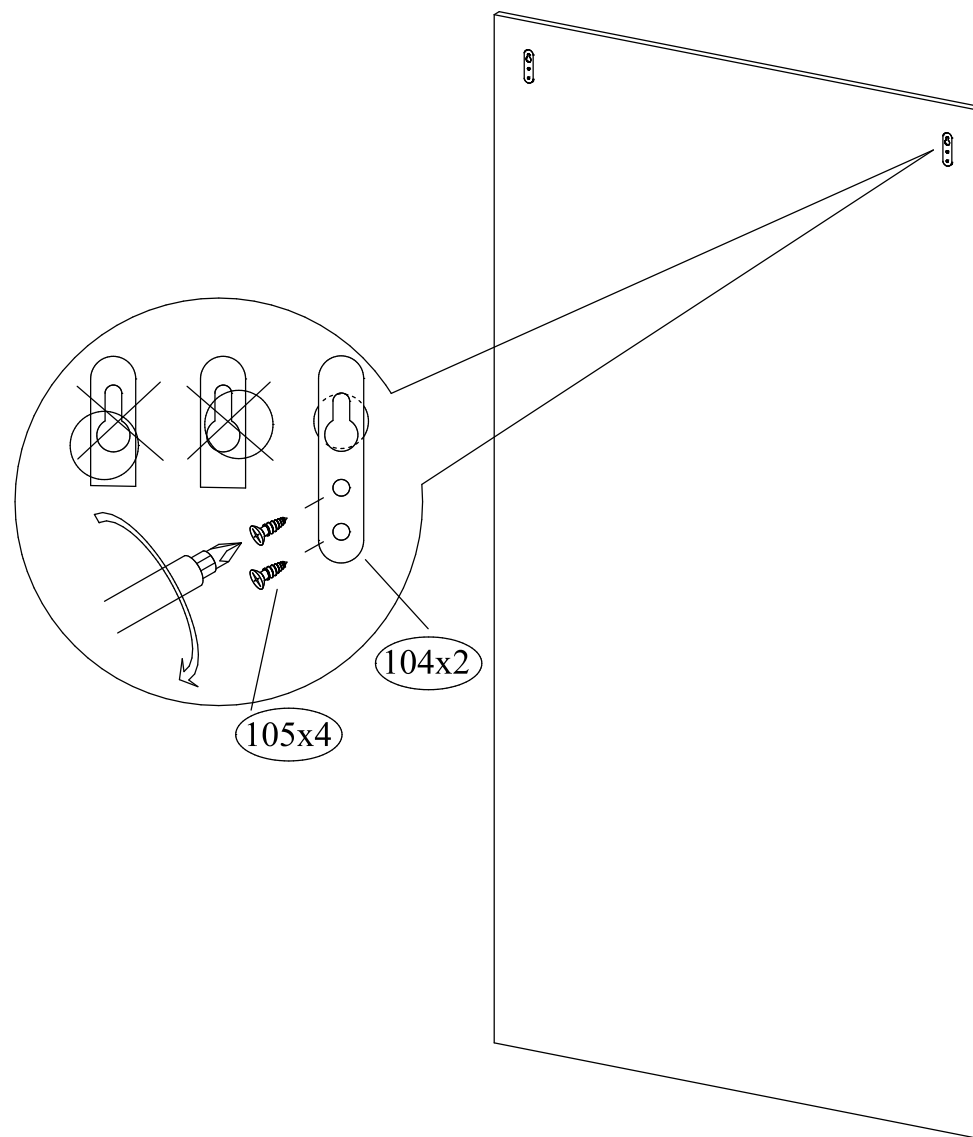
По дефектам, появившимся из-за несоблюдения покупателем правил эксплуатации и ухода за мебелью, претензии не принимаются.

### К сведению покупателя.

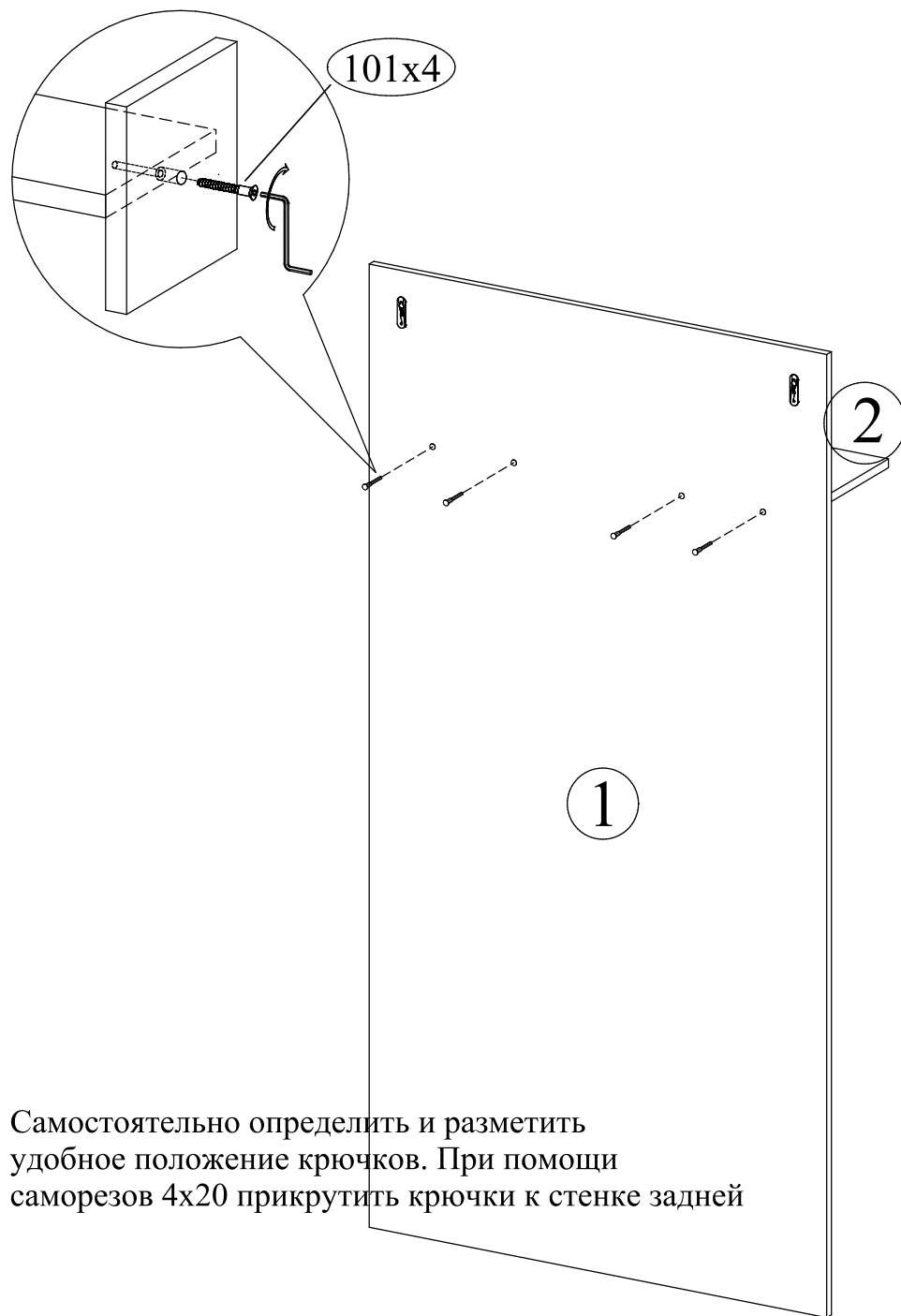
Предприятие оставляет за собой право вносить изменения в конструктивные элементы мебели на основе внедрения передовой технологии, улучшающие качество выпускаемой продукции.

При обнаружении производственных дефектов ссылайтесь на номер набора мебели, номер ОТК, желательным приложить гарантийный талон и упаковочные ярлыки.

## ① Прикрепить навески к стенке задней

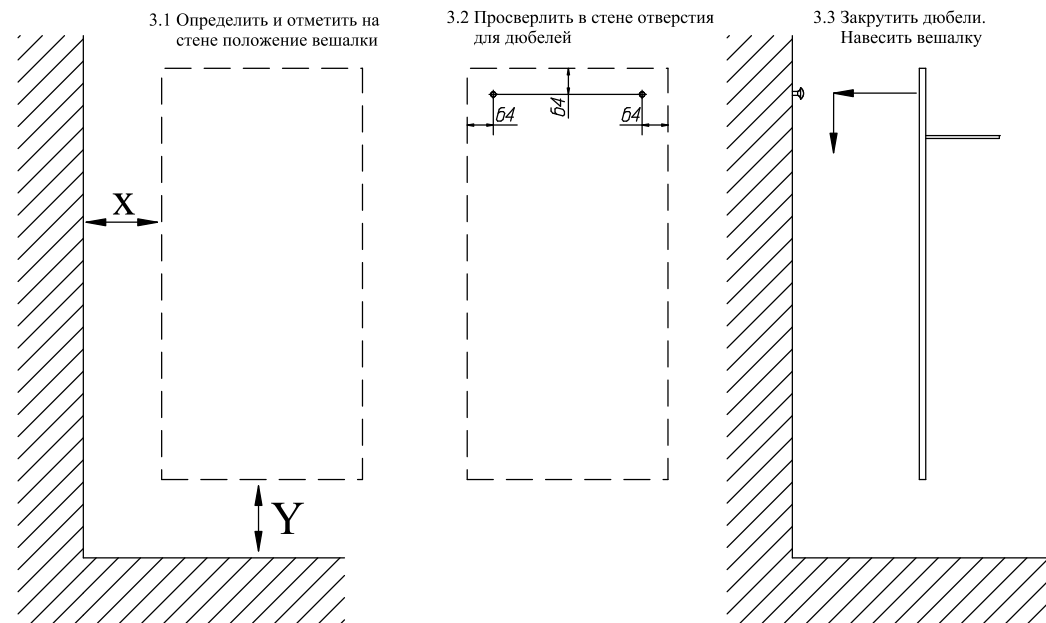


② Соединить стенку заднюю и полку



Самостоятельно определить и разметить удобное положение крючков. При помощи саморезов 4x20 прикрутить крючки к стенке задней

③ Схема навешивания вешалки



Примечание. Дюбеля (крепеж) для навешивания шкафа к стене в комплект фурнитуры не входят, покупатель самостоятельно приобретает в магазине крепеж специально предназначенный для его типа стены. Необходима консультация продавца.