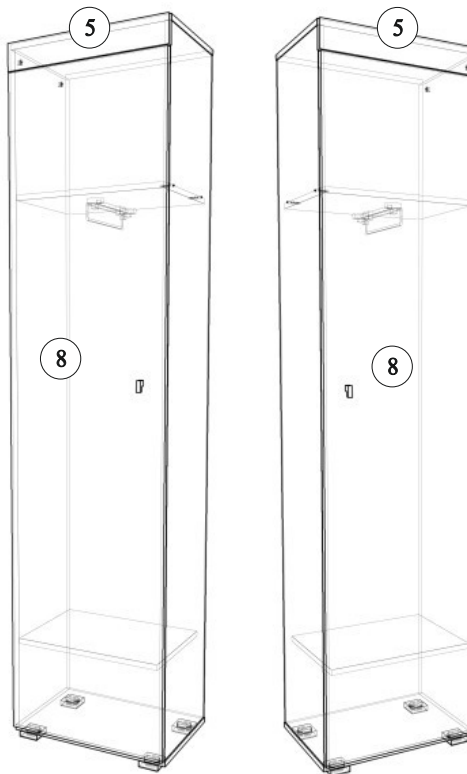
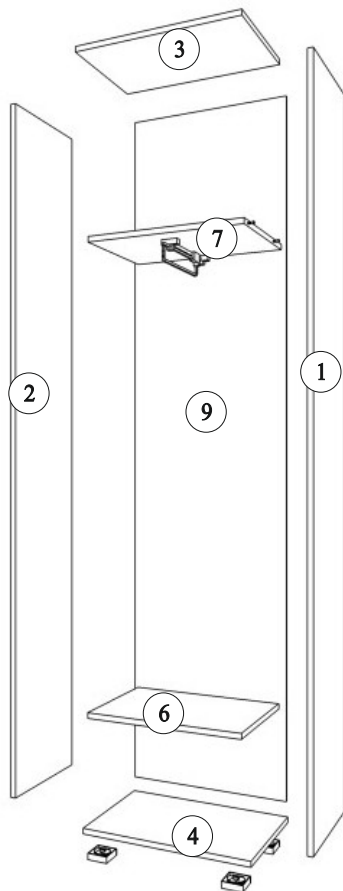




Комплект деталей



ЗШ-5-1-L

ЗШ-5-1-R

№	Наименование	Кол-во	Ед.изм.
1	Стойка правая	1	Шт
2	Стойка левая	1	Шт
3	Топ	1	Шт
4	Дно	1	Шт
5	Передняя панель	1	Шт
6	Полка нижняя съемная	1	Шт
7	Полка под вешалку	1	Шт
8	Дверь	1	Шт
9	Задняя стенка	1	Шт

ВНИМАНИЕ! Сборку изделия следует проводить на ровной поверхности, покрытой тканью или бумагой, избегая ударов и неосторожных приемов, во избежание царапин и повреждений деталей. Распаковать упаковку и разложить детали и фурнитуру в месте, удобные для дальнейшей сборки. Сборку удобно начинать, расположив изделие горизонтально.

Собранное изделие установить на место эксплуатации, после установки изделие протереть влажной салфеткой.

*В связи с постоянной работой, направленной на улучшение потребительских свойств мебели, возможны незначительные изменения в конструкции не влияющие на функциональные качества изделий.

При возникновении вопросов по сборке
Обратиться по телефону:
(343) 283-00-95 (96)

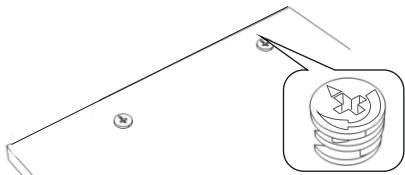
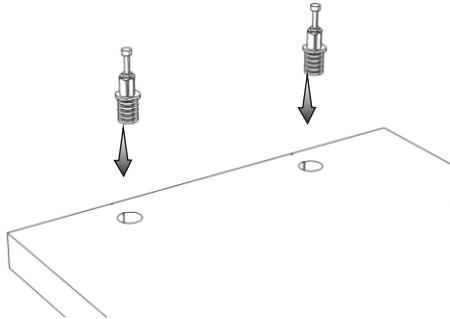
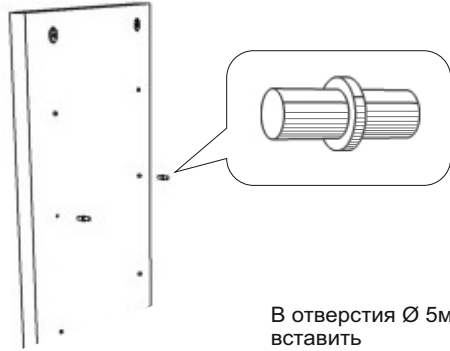
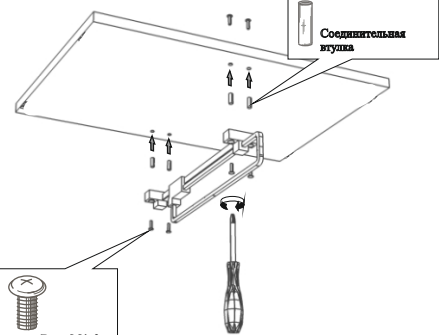
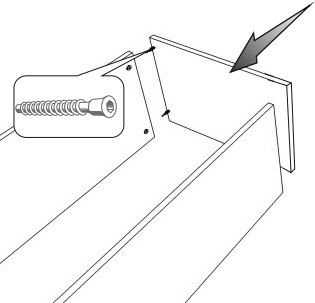
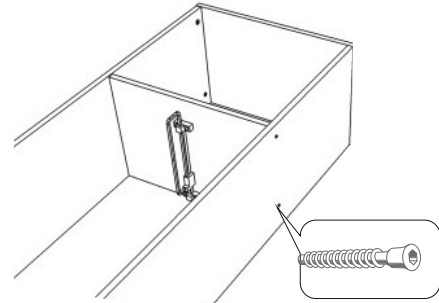
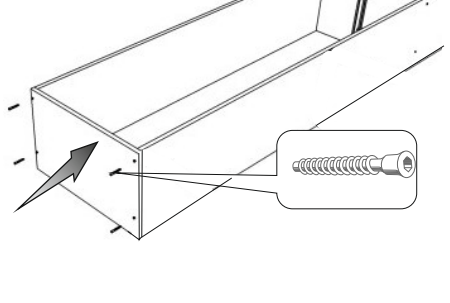
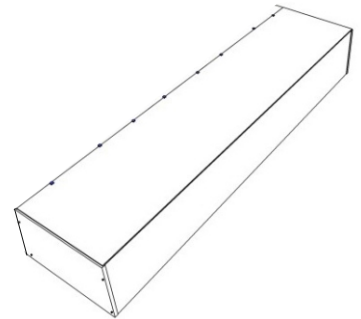
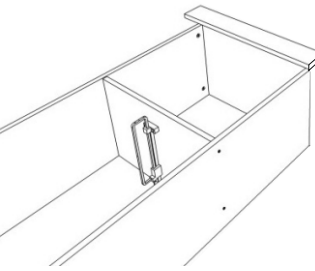
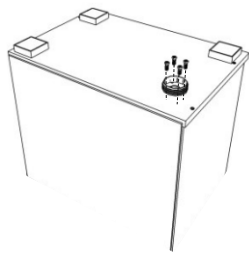
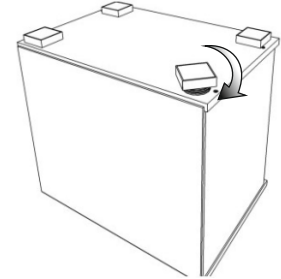
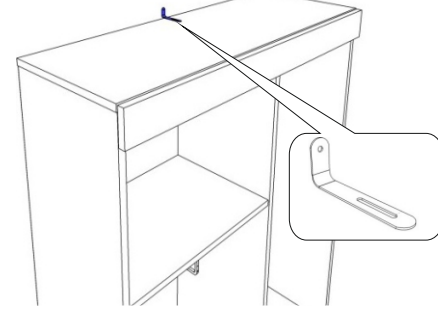
Фурнитура

Эксцентрик Rastex 15 2 шт	Дюбель DU-324 2 шт	Заглушка для эксцентрика 2 шт	Саморез 3,5х16 21 шт	Конфирмат 12 шт	Ключ для конфирмата 1 шт	Гвоздь 1 упаковка	Винт М4х8 8 шт	Соединительная втулка 4 шт	Выдвижная вешалка 1 шт
Полкодержатель D5 4 шт	Опора 4 шт	Петля 3 шт	Евровинт 6,3х13 6 шт.	Винт М4х22 2 шт.	Ручка 1 шт.	Заглушка самоклейка 13 мм 4 шт	Дюбель 1 шт	Саморез Вюрт 1 шт	Уголок 75х30 1 шт



Схема сборки для шкафа ЗШ-5-1-L; ЗШ-5-1-R

Порядок сборки

 <p>В отверстия \varnothing 15мм вставить эксцентрики Rastex 15 с направлением стрелки к ближайшему торцу</p>	 <p>В отверстия \varnothing 8мм вставить дюбеля DU 324</p>	 <p>В отверстия \varnothing 5мм вставить полкодержатели D5</p>	 <p>Установка выдвигной вешалки</p>
 <p>Установить и закрепить топ</p>	 <p>С помощью конфирматов закрепить полки</p>	 <p>С помощью конфирматов закрепить дно</p>	 <p>С помощью гвоздей закрепить заднюю стенку</p>
 <p>Установить и закрепить переднюю панель</p>	 <p>С помощью саморезов 3,5x16 закрепить ответные части опор</p>	 <p>Вкрутить основную часть опоры</p>	 <p>ВНИМАНИЕ! во избежание опрокидывания шкафа необходимо закрепить его к основной стене с помощью уголка 75x30</p>