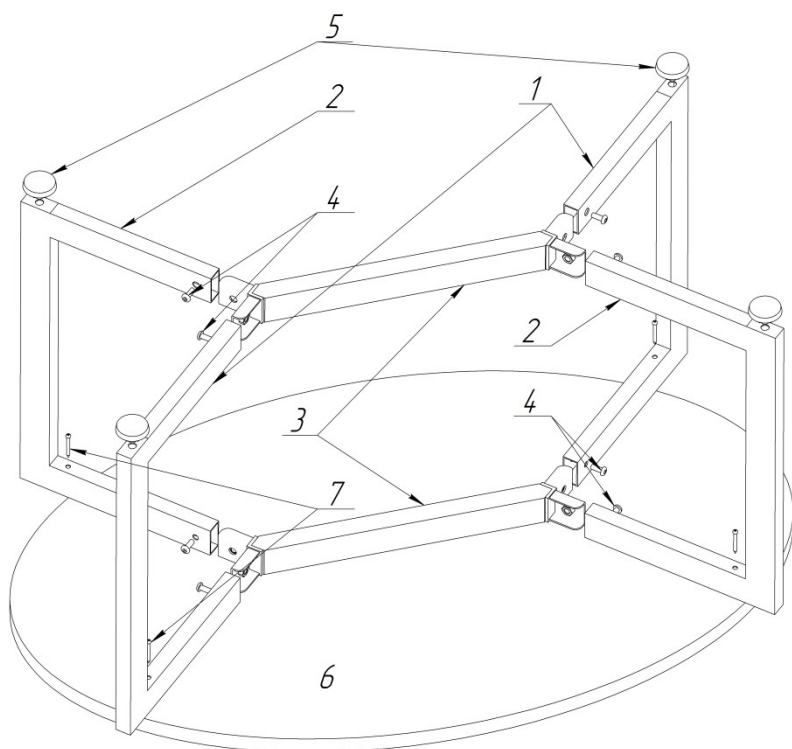


ИНСТРУКЦИЯ ПО СБОРКЕ И ЭКСПЛУАТАЦИИ ЖУРНАЛЬНОГО СТОЛА ТРИАДА 16



КОМПЛЕКТАЦИЯ ИЗДЕЛИЯ Для ЛДСП столешницы

№ на рисунке	Наименование элемента	Кол-во
1	Левая опора	2
2	Правая опора	2
3	Стяжка	2
4	Винт М6х15	8
5	Регулятор опоры	4
6	Столешница	1
7	Саморез 3,8х57	4
	Шестигранный ключ	1

СХЕМА СБОРКИ ИЗДЕЛИЯ:

- 1) Внимательно посмотрите на рисунок. Обратите внимание на расположение крепежных отверстий левой (1) и правой (2) опоры. Соедините последовательно стяжки с кронштейнами (3) с левыми (1) и правыми (2) опорами.
- 2) Вкрутите винты (4) в кронштейны, используя шестигранный ключ.
- 3) Вкрутите регуляторы (5) в опоры (1) и (2).
- 4) Положите столешницу (6) лицевой стороной вниз. Для того чтобы избежать появления царапин используйте чистую и мягкую поверхность. Вкрутите саморезы (7) в столешницу (6).

Изделие изготовлено в соответствии с ТУ 31.09.12-003-32672578-2019 Столы Код ТН ВЭД ЕАЭС 9403 30 190 0, 9403 40 900 0, Серийный выпуск и соответствует требованиям Технического регламента таможенного союза ТР ТС 025/2012 «О безопасности мебельной продукции».

Инструкция по уходу: Протирать влажной салфеткой, смоченной моющим раствором. Вытирать чистой сухой тканью.

Гарантийный срок службы: 12 месяцев со дня приобретения.

Изготовитель: ООО «Райнер» 199106, г. Санкт-Петербург, Кожевенная линия, д. 27, корпус 1, лит. А, помещение 8Н-69, тел: (812) 309-71-37