

Изделие в сборе

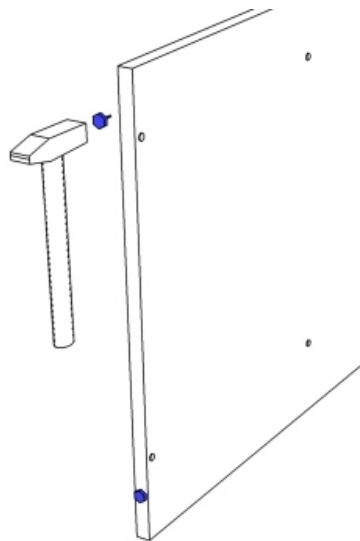
Комплект деталей

№	Наименование	Кол-во	Ед.изм.
1	Стойка правая	1	Шт
2	Стойка левая	1	Шт
3	Топ	1	Шт
4	Дно	1	Шт
5	Полка	2	Шт
6	Ребро	1	Шт

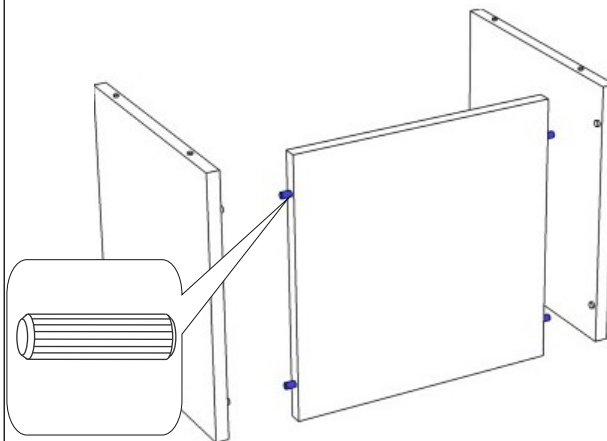
Подпятник 4 шт.	Конфирмат 16 шт	Заглушка для конфирмата 16 шт	Ключ шестигранный 1 шт	Саморез 3,5x16 2 шт
Уголок 26x26x20 2 шт	Шкант 4 шт	Дюбель нейлон 2 шт	Саморез 4,8x38 2 шт	

внимание! Сборку изделия следует проводить на ровной поверхности, покрытой тканью или бумагой, избегая ударов и неосторожных приемов, во избежание царапин и повреждений деталей. Распаковать упаковку и разложить детали и фурнитуру в места, удобные для дальнейшей сборки. Сборку удобно начинать, расположив изделие горизонтально. Собранный изделие установить на место эксплуатации, после установки изделие протереть влажной салфеткой.

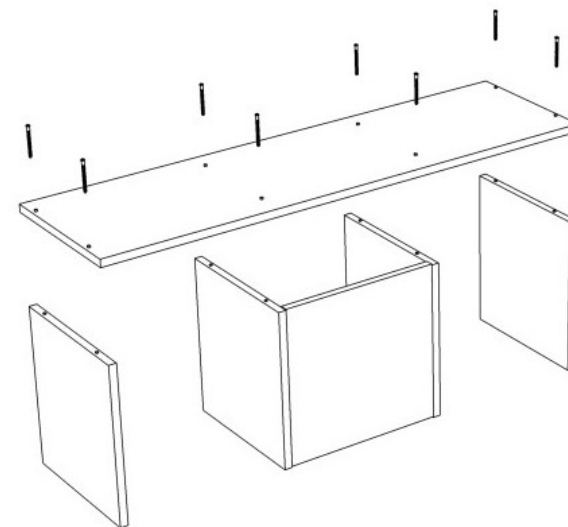
*В связи с постоянной работой, направленной на улучшение потребительских свойств мебели, возможны незначительные изменения в конструкции не влияющие на функциональные качества изделий.



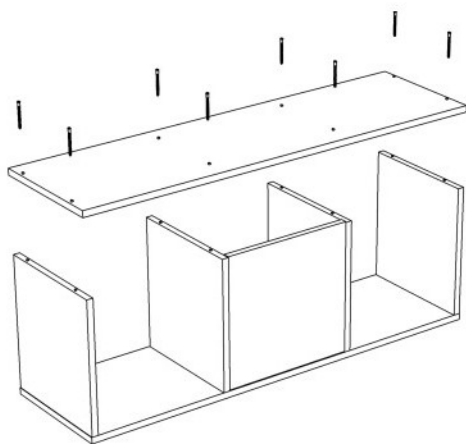
На стойки установить подпятники



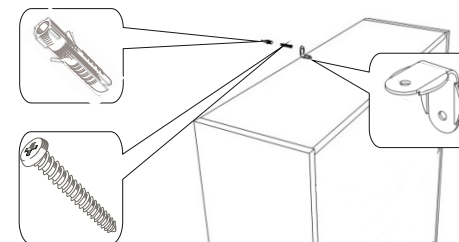
В торцы ребра установить шканты, соединить между собой полки и ребро



Соединить и закрепить между собой топ, дно, полки и стойку



Установить и закрепить вторую стойку



ВНИМАНИЕ!
Для предотвращения
опрокидывания шкафа
его необходимо закрепить к
стене!