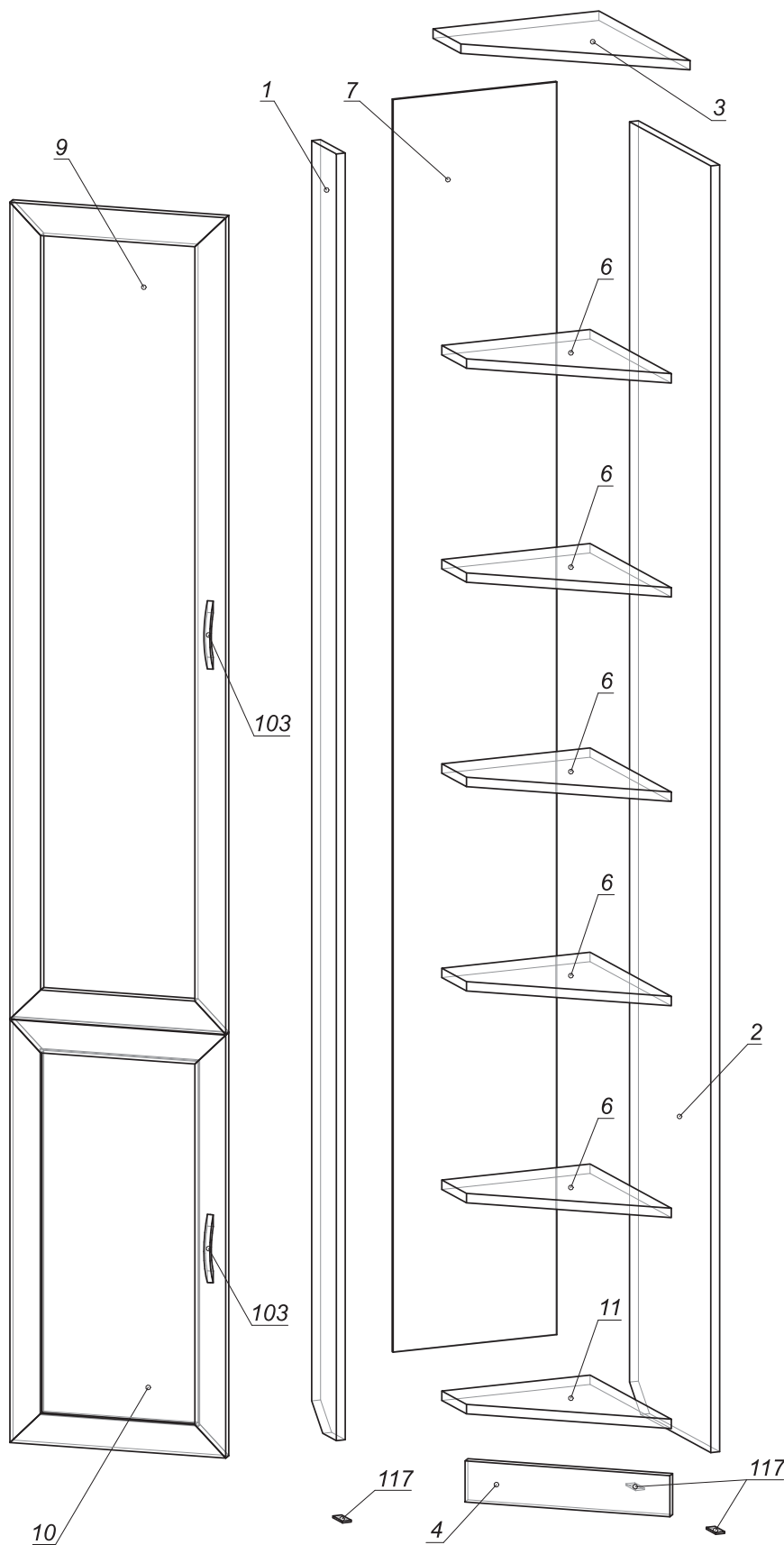


Схема сборки. Шкаф книжный 209



Порядок сборки:

1. Сборку производить на ровной, гладкой поверхности!
2. На торцы деталей 1 и 2 установить наконечники (117) - (рис. 2);
3. На посадочные места детали 1 установить подпетельники (101) с помощью евровинтов (рис. 1);
4. На посадочные места дверей (9, 10) установить петли (101) с помощью саморезов (111) - (рис. 1);
5. Согласно схеме сборки, с помощью шурупной стяжки (106) соединить детали 1, 2, 6 и 11. К деталям 1 и 2 присоединить крышку (3), а ко дну (11) - плинтус (4);
6. Установить сборку вертикально!
7. Задний полки (7) прибить гвоздями (115) к деталям 1, 2, 3, 6 и 11;
8. Навесить двери и отрегулировать их положение с помощью регулировочных винтов на петлях (рис. 1);
9. С помощью винтов (113) установить ручки (103) на двери (9 и 10);
12. Во внешние стяжки (106) установить заглушки (116).

Внимание!

После сборки изделия, соединить его с сопрягаемым шкафом межсекционной стяжкой (118), для чего, после установки изделия на место, просверлить в стенке сопрягаемого шкафа два отверстия диаметром 5мм.

Детали:

№	Название	Длина	Ширина	Кол.
1	Бок левый	2190	100	1
2	Бок правый	2190	330	1
3	Крышка	370	300	1
4	Плинтус	353	70	1
6	Полка	330	268	5
7	Задний полки	2136	296	1
9	Дверь верхняя	1390	372	1
10	Дверь нижняя	720	372	1
11	Дно	330	268	1

Фурнитура:

№	Наименование	Кол.
101	Петля 4-х шарнирная 45	5
103	Ручка	2
106	Стяжка шурупная	23
107	Ключ шестигранный	1
111	Саморезы 4*16	8
113	Винт 4*24	4
115	Гвозди 2*25	44
116	Заглушка	8
117	Наконечник	3
118	Стяжка межсекционная	2

