

## Conforms to European Safety Standards NF D60-300-4:2012 and EN 1725:1998



**EN** Please read this manual carefully before using the product. Please follow all instructions in this manual. KEEP THE MANUAL FOR FUTURE REFERENCE!

**DE** Bitte lesen Sie vor Gebrauch des Produktes die Bedienungsanleitung sorgfältig durch. WICHTIG FÜR SPÄTERES NACHSCHLAGEN AUFBEWAHREN!

**NL**

Lees deze handleiding voor gebruik van het product. Volg alle instructies in deze handleiding. BEWAAR DE HANDLEIDING VOOR DE GEHELE LEVENSDUUR VAN HET PRODUCT.

**FR**

S'il vous plaît lire ce manuel avant l'utilisation du produit. S'il vous plaît suivre toutes les instructions de ce manuel. GARDEZ LES INSTRUCTIONS POUR L'UTILISATION DU PRODUIT!

**ES**

Por favor, lea este manual cuidadosamente antes de la operación del producto. Por favor, siga todas las instrucciones de este manual. MANTENGA ESTE MANUAL DURANTE TODO EL PERÍODO DE EXPLOTACIÓN DEL PRODUCTO!

**IT**

Legga attentamente questo manuale prima di usare il prodotto. Per favore, segua tutte le indicazioni del manuale. CONSERVI IL MANUALE DURANTE TUTTO IL PERIODO DELL'ESPLORAZIONE DEL PRODOTTO!

**P**

Leia atentamente este manual antes de utilizar o produto. Siga as instruções. CONSERVE O MANUAL DURANTE O TEMPO DE VIDA DO PRODUTO!

**RU**

Внимательно прочтите это руководство перед эксплуатацией изделия. Пожалуйста, следуйте всем указаниям данного руководства. СОХРАНИЙТЕ РУКОВОДСТВО В ТЕЧЕНИЕ ВСЕГО СРОКА ЭКСПЛУАТАЦИИ ИЗДЕЛИЯ!

**AE**

أصوة نياپ للأطفال يرجى قراءة هذا الدليل قبل استخدام المنتج. يرجى اتباع جميع التعليمات في هذا الدليل. احتفظوا بالدليل خلال الفترة كلها لاستخدامكم للمنتج!

## IMPORTANT À CONSERVER POUR CONSULTATION ULTERIEURE. À LIRE SOIGNEUSEMENT.

AVERTISSEMENT Ne pas laisser l'enfant sans surveillance INSTRUCTIONS DE MONTAGE ET D'UTILISATION À RESPECTER

Pour obtenir un montage correct, veuillez effectuer les opérations dans l'ordre indiqué. Un montage différent de celui préconise peut rendre le lit dangereux.

RECOMMANDATION: la position la plus basse du sommier étant la plus sûre, utiliser cette position dès que le bébé est en âge de s'asseoir.

RECOMMANDATION: si l'enfant est laissé sans surveillance dans le lit, toujours s'assurer que les côtés mobiles sont en position fermée.

AVERTISSEMENT: ne pas utiliser plus d'un matelas dans le lit.

Un marquage "0" est réalisé sur le côté du lit précisant la hauteur maximale du matelas.

Il est recommandé d'utiliser un matelas de dimensions min.: 130 cm x 80 cm x épaisseur 14 cm; max.: 200 cm x 80 cm x épaisseur 14 cm.

IMPORTANT: aucun espace supérieur à 30 mm ne doit être présent entre le matelas et les côtés et les extrémités du lit.

Avvertissement: Les enfants risquent de se trouver coincés entre le lit et le mur. Pour éviter tout risque de blessure grave, la distance entre le lit et le mur doit toujours être inférieure à 65 mm ou supérieure à 230 mm.

AVERTISSEMENT: Ne pas placer le lit proche d'une source de chaleur, d'une fenêtre ou d'autre meuble.

AVERTISSEMENT: attention au danger de placer le lit à proximité de flammes nues et d'autres sources de forte chaleur comme les appareils de chauffage électrique, les appareils de chauffage à gaz, etc.

AVERTISSEMENT: ne pas utiliser le lit si certains éléments sont cassés, endommagés ou manquants. Et n'utiliser que des pièces détachées approuvées par le fabricant.

AVERTISSEMENT: ne rien laisser dans le lit et ne pas le placer à côté d'un produit qui pourrait fournir une prise pour les pieds de l'enfant ou présenter un danger d'étouffement ou d'étranglement, par exemple des ficelles, des cordons de rideaux, etc.

Tous les dispositifs d'assemblage doivent toujours être convenablement serrés et régulièrement vérifiés, et resserrés si nécessaire.

Pour prévenir tout risque de chute quand l'enfant est capable de sortir seul du lit ; le lit ne doit plus être utilisé pour cet enfant.

CONSEILS D'ENTRETIEN : nettoyer à l'aide d'un chiffon ou d'une éponge humide.



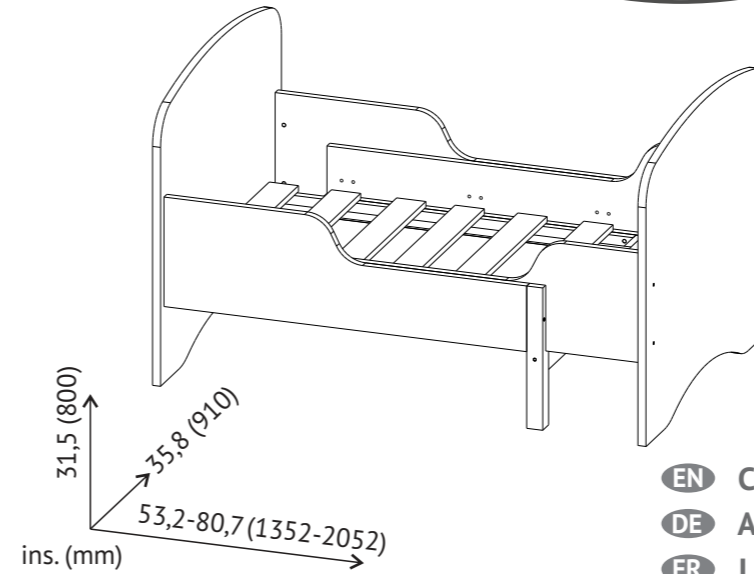
polini-kids.de



polini-rus.ru



polini-kids.com



**EN** Children's extendable bed, Polini kids Fun 3200

**DE** Ausziehbares Kinderbett Polini Kids Fun 3200

**FR** Lit enfant extensible Polini kids Fun 3200

**ES** Sofá cama de niños, Polini kids Fun 3200

**IT** Letto apribile per bambini Polini kids Fun 3200

**P** Cama de lona para crianças Polini kids Fun 3200

**RU** Кровать детская раздвижная Polini kids Fun 3200

**NL** Glijdend bed voor kinderen Polini kids Fun 3200

**AE** ماشا و الدب، أزرق Polini kids Fun 3200 سرير الأطفال المنزلق

### AE متطلبات الهندسة الوقائية، الاحتفاظ، والاستخدام

. قراءة بعناية متطلبات دليل الاستخدام. ١  
. الحفاظ على المنتج من الصدمات والأضرار الميكانيكية. ٢  
. يرجى التأكد من صحة وموثوقية التركيب للمنتج وفقا لمتطلبات هذا الدليل قبل. ٣  
الاستخدام لتجنب الإصابة  
درجة مئوية، +٢ يجب أن يتم تخزين المنتج في غرف مغلقة بدرجة حرارة لا تقل عن. ٤  
والرطوبة النسبية  
%٧٠ حتى ٤٥ من  
ينصح بمسح المنتج بقطعة قماش مبللة، ثم مسحه بقطعة قماش جافة، نظيفة. ٥  
وناعمة

لا تضعوا السرير بالقرب من اللهب المفتوح و غيره من مصادر التدفئة القوية: تحذير(أ)  
مثل الكهرباء و الغاز و غيرها  
. لا تستخدموا السرير إذا كان أي من أقسامه معطب أو مكسور أو ضائع: ملاحظة(ب)  
استخدموا فقط قطع الغيار التي تم اعتمادها من قبل الشركة المصنعة  
لا تتركوا أي شيء على السرير و لا تتركوا السرير بالقرب من المكان الذي: تحذير(ج)  
يمكن أن يظهر منه خطر اختناق الطفل بشريط الستائر و ما شابه ذلك  
. سوف يكون السرير جاهزا للاستخدام فقط عند تثبيت اليسات العرقلة(د)  
إذا تركتم الطفل في السرير بدون المراقبة تأكدوا بشكل دائم بأن الجدار الجانبي(هـ)  
مثبت  
يجب تركيب جميع القطع بإحكام و يجب فحص وضعهم الفني بشكل دائم و تثبيتهم(و)  
بإحكام بشكل إضافي عند الضرورة  
إذا كان الطفل يستطيع أن يخرج بمفرده من السرير فيجب عدم استخدام هذا(ي)  
السرير.

### AE الصانع الضمان

. المصنع المنتج يضمن توافق المنتج لمتطلبات الوثائق التنظيمية بشرط التزام المستهلك لشروط الحفظ، النقل، الاستخدام والتركيب.  
. شهر(٢) – فترة الضمان للمنتج. ٢  
تبقى مسألة إصلاح المنتج أو توريد قطع الغيار وفقا لتقدير. إذ وجدت خلل، فعليك أن تقوم بإخبار الشركة المصنعة على الفور. يتم استبعاد أي خلل مجاني خلال فترة الضمان. ٣  
الشركة المصنعة  
. الانتهاك يؤدي إلى انخفاض فترة الضمان. هذا المنتج غير مناسب للاستخدام التجاري أو الصناعي. ٤  
يغطي الضمان فقط المادة أو خلل التصنيع، ولا تغطي خدمة الضمان اهتراء الأجزاء أو الأضرار الناجمة عن استخدام غير سليم، استخدام القوة أو التدخل دون تشاور مسبق مع. ٥  
قسم خدماتنا  
يرجى الاحتفاظ بالعلبة الأصلية خلال فترة الضمان، لتوفير نقل المنتج. ٦  
لا ترسل البضاعة بطريقة آمنة في حال رجوعه  
إلى قسم الخدمات بدون العلبة ١

### AE شهادة القبول

تم صنعه وقبوله وفقا لمتطلبات الإلزامية للمعايير، ووفقا لوثائق المنتج رقم \_\_\_\_\_  
التقنية الحالية، وتم الاعتراف به جاهزا للاستعمال

ممثل ضبط الجودة

من قام بالتغليف

تاريخ الصنع

Polini GmbH  
Dieselstraße 2, 40721 Hilden, Deutschland  
tel.: +49 800 7245184 , e-mail: info@polini-group.de

تاريخ البيع

ختم المنظمة التجارية

بحق للشركة المنتجة إدراج التغييرات التقنية الطفيفة، التي لا تنعكس في هذا الدليل

**EN**

Produced by: VOTKINSK WOODWORKING PLANT, LLC  
4, Rechnaya Str., Votkinsk, Russia, 427430

**DE**

Hergestellt von: VOTKINSK HOLZBEARBEITUNGSKOMBINAT GmbH,  
427430, Russland, Votkinsk, Rechnaya Strasse 4

**NL**

Geproduceerd door: VOTKINSK HOUTVERWERKENDE FABRIEK, BV  
Russische Federatie, Votkinsk, Retsjnaja straat, 4

**FR**

Produit par: SARL «L'OEUVRES DU BOIS À VOTKINSK»,  
Russie, 427430, ville de Votkinsk, Rechnaya Rue, 4

**ES**

Producido por: SRL "VOTKINSKY DEREVOBRABATYVAYUSCHY COMBINAT",  
Rusia, 427430, Votkinsk, calle Rechnaya, 4

**IT**

Prodotto: SRL "VOTKINSKY DEREVOBRABATYVAYUSCHY COMBINAT",  
Russia, 427430, città Votkinsk, str. Rechnaya, 4

**P**

Produzido por: COMPLEXO INDUSTRIAL DE MARCENARIA VOTKINSKIY, Ltd.,  
Rua Rechnaya 4, 427430 - Votkinsk, Rússia

**RU**

Произведено: ООО «ВОТКИНСКИЙ ДЕРЕВООБРАБАТЫВАЮЩИЙ КОМБИНАТ»,  
427430, Россия, г. Воткинск, ул. Речная 4

**AE**

تم الإنتاج: ش.ذ.م.م. "شركة فونتكينسك الصناعية"، روسيا،  
427430، مدينة فونتكينسك، شارع ريجنايا 4

Legal address: VOTKINSK WOODWORKING PLANT, LLC  
4, Rechnaya Str., Votkinsk, Russia, 427430

Unternehmenssitz: VOTKINSK HOLZBEARBEITUNGSKOMBINAT GmbH,  
427430, Russland, Votkinsk, Rechnaya Strasse 4

Wettelijk adres: VOTKINSK HOUTVERWERKENDE FABRIEK, BV  
427430, Russische Federatie, Votkinsk, Retsjnaja straat, 4

Adresse légate: SARL «L'OEUVRES DU BOIS À VOTKINSK»,  
Russie, 427430, ville de Votkinsk, Rechnaya Rue, 4

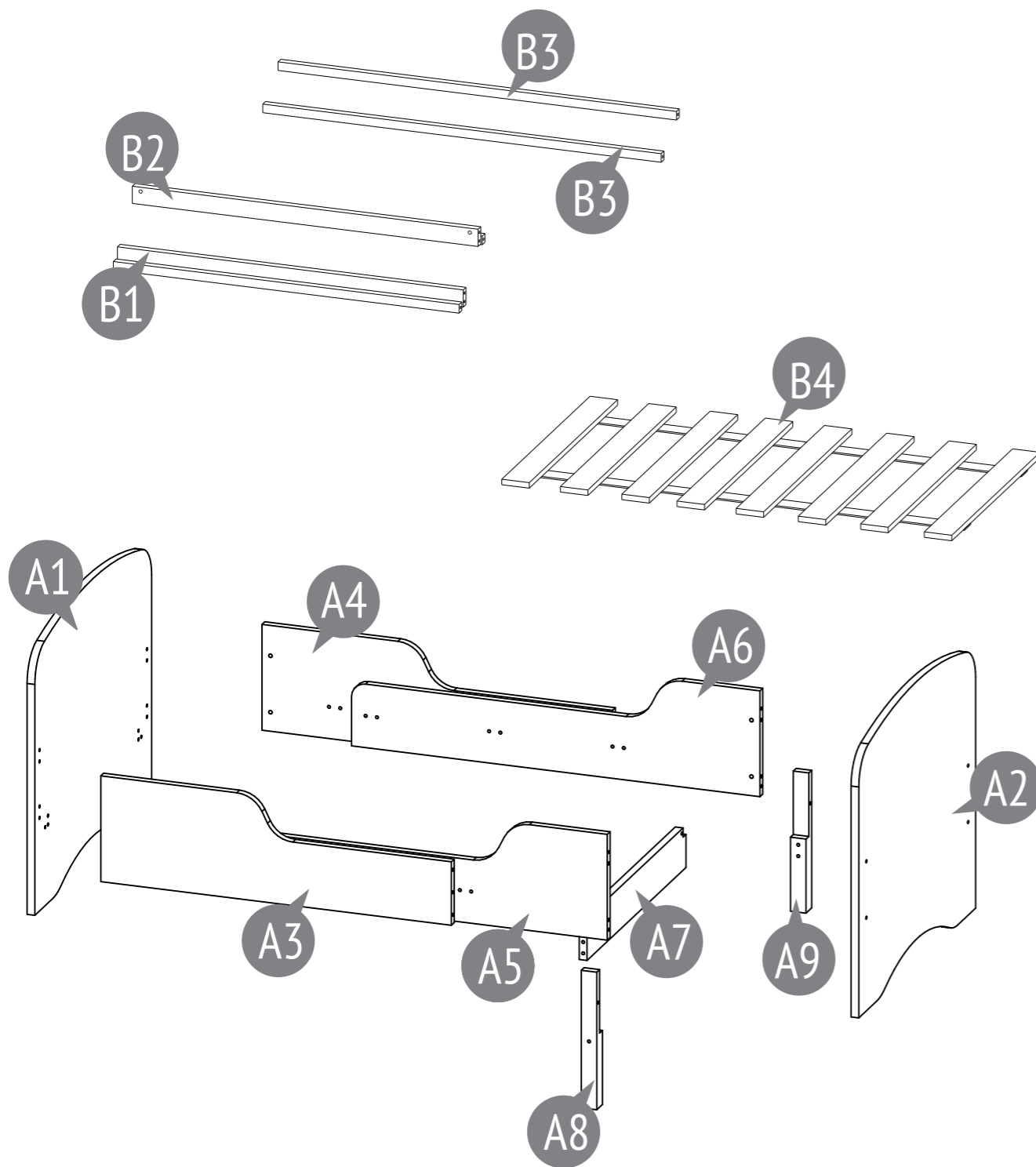
Domicilio legal: SRL "VOTKINSKY DEREVOBRABATYVAYUSCHY COMBINAT",  
Rusia, 427430, Votkinsk, calle Rechnaya, 4

L'indirizzo giuridico: SRL "VOTKINSKY DEREVOBRABATYVAYUSCHY COMBINAT",  
Russia, 427430, città Votkinsk, str. Rechnaya, 4

Endereço comercial: COMPLEXO INDUSTRIAL DE MARCENARIA VOTKINSKIY, Ltd.,  
Rua Rechnaya 4, 427430 - Votkinsk, Rússia

Юридический адрес: ООО «ВОТКИНСКИЙ ДЕРЕВООБРАБАТЫВАЮЩИЙ КОМБИНАТ»,  
427430, Россия, г. Воткинск, ул. Речная 4

العنوان القانوني: ش.ذ.م.م. "شركة فونتكينسك الصناعية"، روسيا،  
427430، مدينة فونتكينسك، شارع ريجنايا 4



**P Requisitos de segurança e regras de conservação e utilização**

1. Familiarize-se com as especificações deste manual de instruções.
2. Proteja o produto de impactos e danos mecânicos.
3. Para evitar lesões, antes de utilizar o produto, verifique a respectiva exactidão e fiabilidade de acordo com os requisitos deste manual.
4. O produto deve ser armazenado em local fechado a uma temperatura abaixo de +2°C e não acima de +40°C e humidade relativa do ar de 45 a 70%.
5. Recomenda-se a limpeza do produto com um pano húmido e, de seguida, com um pano macio e limpo.
6. Aviso: Não coloque a cama perto de chamas abertas e outras fontes de calor forte, como eletricidade, gás, etc.
7. Cuidado: Não use o berço se qualquer parte estiver quebrada, rasgada ou perdida, use apenas as partes separadas aprovadas pelo fabricante.
8. Aviso: não deixe nada no berço nem coloque o berço perto de um lugar onde a criança possa estar em risco de estrangulamento pelo cordão, persianas/cordão de cortinas, etc.
9. A cama está pronta para uso somente quando os mecanismos de bloqueio estão protegidos.
10. Todos os componentes devem ser cuidadosamente fixadas, sua condição deve ser verificada regularmente e fixada adicionalmente, conforme necessário.

**RU Требования по технике безопасности, правила хранения и эксплуатации**

1. Внимательно ознакомьтесь с требованиями настоящего руководства по эксплуатации.
2. Оберегайте изделие от ударов и механических повреждений.
3. Для исключения травмирования, перед началом эксплуатации убедитесь в правильности и надежности сборки изделия в соответствии с требованиями настоящего руководства.
4. Изделие должно храниться в крытых помещениях при температуре не ниже +2°C и не выше +40°C относительной влажности воздуха от 45 до 70%.
5. Изделие рекомендуется протирать влажной тканью и затем насухо мягкой чистой тканью.
6. Предупреждение: Не ставьте кровать вблизи открытого огня и других источников сильного тепла, таких как электричества, газ и т.п.
7. Внимание: Не используйте кровать, если какая-либо часть поломана, разорвана или утеряна, используйте только те запасные детали, которые утверждены производителем.
8. Предупреждение: Ничего не оставляйте в кровати и не размещайте кровать близко к месту, откуда для ребенка может возникнуть опасность удушья от шнура, жалюзи/шнура штор и т.п.
9. Кровать готова к использованию, только когда блокирующие механизмы закреплены.
10. Все комплектующие должны быть тщательно закреплены, их состояние необходимо регулярно проверять и закреплять дополнительно по мере необходимости.

**P Garantia do fabricante**

1. A empresa/fabricante garante que o produto se encontra em conformidade com os requisitos dos documentos normativos sobre a condição de que o consumidor respeita as regras de armazenamento, transporte, utilização e montagem.
2. A vida útil do produto não é limitado.
3. O período de garantia do produto é de 24 meses.
4. Durante o período de garantia, os defeitos são solucionados gratuitamente. Assim que o defeito for detectado, o consumidor deve informar imediatamente o fabricante. A decisão sobre a reparação do produto ou fornecimento de peças sobressalentes fica a critério do fabricante.
5. Este produto não é indicado para uso comercial ou industrial. A violação desta regra conduz a um corte no período de garantia.
6. A garantia cobre apenas o material ou os defeitos de fabrico. Não estão cobertas pela garantia as peças com sinais de desgaste ou danificação causados pelo uso incorreto, uso de força ou outras intervenções ocorridas sem consulta prévia do nosso serviço de assistência.
7. Conserve a embalagem original durante o período de garantia para que, em caso de devolução, tenha a possibilidade de usufruir do transporte seguro de mercadorias. Não envie o produto para o serviço pós-venda sem a embalagem!

**RU Гарантия изготовителя**

1. Предприятие-изготовитель гарантирует соответствие изделия требованиям нормативных документов при условии соблюдения потребителем правил хранения, транспортирования, эксплуатации и сборки.
2. Срок службы изделия неограничен.
3. Гарантийный срок эксплуатации изделия - 24 месяца.
4. В течение гарантийного срока любые дефекты устраняются бесплатно. При обнаружении дефекта Вам необходимо немедленно сообщить об этом производителю. Решение вопроса о ремонте изделия или поставки запасной части остается на усмотрение производителя.
5. Данный продукт не подходит для коммерческого или промышленного использования. Нарушение приводит к сокращению срока гарантии.
6. Гарантия распространяется только на материал или производственный брак. Износ деталей или повреждения, вызванные неправильным использованием, применением силы или вмешательством, которые имели место без предварительной консультации с нашим сервисным отделом, не покрываются гарантийным обслуживанием.
7. Пожалуйста, сохраните оригинальную упаковку на протяжении действия гарантийного срока, чтобы в случае возврата иметь возможность безопасной транспортировки товара. Не отправляйте товар в сервисный отдел без упаковки!

**P Certificado de aceitação**

Produto # \_\_\_\_\_ fabricado e promulgado de acordo com os requisitos padrão obrigatórios em vigor e está em conformidade com a documentação de suporte e apto para ser utilizado.

O representante do departamento de controlo de qualidade

Data de fabrico \_\_\_\_\_

Embalador \_\_\_\_\_

**RU Свидетельство о приемке**

Изделие № \_\_\_\_\_ изготовлено и принято в соответствии с обязательными требованиями стандартов, действующей технической документацией и признано годным для эксплуатации.

Представитель ОТК

Дата изготовления \_\_\_\_\_

Упаковщик \_\_\_\_\_

O fabricante reserva-se ao direito de efectuar pequenas alterações técnicas não mencionadas neste manual.

Изготовитель оставляет за собой право на внесение незначительных технических изменений, не отраженных в данном руководстве.

A reparação, substituição de peças e componentes do produto durante o período de garantia é feita no seguinte endereço:

Polini GmbH, Dieselstraße 2, 40721 Hilden, Deutschland  
tel.: +49 800 724-51-84 , e-mail: [info@polini-group.de](mailto:info@polini-group.de)

Data da venda \_\_\_\_\_

Carimbo de venda da organização

Ремонт, замена деталей и узлов изделия в период гарантийного срока производится по адресу:

427430, г. Воткинск, ул. Речная 2  
СЛУЖБА СЕРВИСА  
тел. +7 34145 43625 , e-mail: [servicevpk@topol.ru](mailto:servicevpk@topol.ru)

Дата продажи \_\_\_\_\_

Штамп торгующей организации

**ES** **Requerimientos de seguridad, reglas de almacenamiento y operación**

1. Por favor, lea cuidadosamente los requerimientos de este manual.
2. Proteja el producto de golpes y daños mecánicos.
3. Para evitar lesiones, antes del uso, se asegura en la corrección y la fiabilidad del conjunto del producto según los requerimientos de este manual.
4. El producto debe almacenarse en espacios cerrados a una temperatura no menos de + 2 °C y no por encima de +40°C y una humedad relativa de 45 a 70%.
5. Se recomienda limpiar el producto con un paño húmedo y luego secarlo con un paño suave y limpio.
6. Advertencia: No coloque la cama cerca del fuego abierto y otros fuentes del calor intensivo, tales como electricidad, gas, etc.
7. Atención: No use la cama si cualquiera de sus partes está estropeada, rota o perdida, use solo las piezas de recambio confirmadas por el fabricante.
8. Advertencia: No deje ningún objeto en la cama y no la coloque cerca de los lugares donde se puede provocar la estrangulación del niño con el cordón de la persiana/cortina, etc.
9. La cama está lista para el uso solo cuando los mecanismos de bloqueo estén fijados.
10. Todos los componentes deben ser fijados firmemente, hay que inspeccionar su estado regularmente y fijarlos adicionalmente cuando sea necesario.

**IT** **Le richieste della sicurezza, le regole della conservazione e l'esplorazione**

1. Legga attentamente le indicazioni del manuale presente.
2. Premunisca il prodotto dai colpi e le rotture meccaniche.
3. Per escludere i traumi prima di cominciare ad usare il prodotto guardi se il prodotto sia messo ed installato correttamente e sicuramente secondo le esigenze del manuale presente.
4. Il prodotto deve essere conservato negli spazi chiusi alla temperatura non meno di +2°C e non superiore a +40°C e l'umidità relative dell'aria da 45 a 70%.
5. Si raccomanda di pulire il prodotto con la stoffa umida e poi con la stoffa secca e pulita.
6. Avvertenza: Fate attenzione a non collocare il lettino nelle vicinanze di fiamme libere e altri fonti di forte calore quali apparecchiature elettriche, a gas, etc.
7. Attenzione: Non utilizzare il lettino se una parte è danneggiata, usurata o mancante, utilizzare solo ricambi autorizzati dal produttore.
8. Avvertenza: Non lasciare oggetti nel lettino e non collocarlo vicino alle strutture dove corde, saracinesche/tende, etc. possono essere causa di strangolamento del bambino.
9. Il lettino non deve essere utilizzato se uno dei meccanismi di bloccaggio è sganciato.
10. Tutti i componenti devono essere saldamente fissati, essi vanno regolarmente controllati e, in caso di necessità, fissati aggiuntivamente.

**ES** **La garantía del fabricante**

1. El fabricante garantiza que el producto cumple con los requerimientos de los documentos normativos con sujeción a las reglas del almacenamiento, transporte, operación y montaje.
2. La vida de servicio del product no es limitada.
3. El periodo de garantía del producto - 24 meses.
4. Durante el periodo de garantía, cualquier defecto se elimina de forma gratuita. Si Usted descubre un defecto, por favor, notifica al fabricante inmediatamente. El fabricante debe decidir por si mismo, si es necesario a reparar el producto o suministrar las piezas de recambio.
5. Uso comercial o industrial de este producto es prohibido. Violación de la regla conduce a una reducción en el periodo de garantía.
6. La garantía cubre solo los materiales o defecto de fabricación. Las piezas desgastadas o dañadas por el uso incorrecto, el uso de la fuerza o intervención que se llevó a cabo sin consulta previa con nuestro departamento de servicio no está cubierto por la garantía.
7. Por favor, mantenga el embalaje original durante el periodo de la garantía, para que en caso de devolución sea posible asegurar el transporte del producto. ¡No envíe el producto al departamento de servicio sin embalaje!

**IT** **La garanzia del produttore**

1. La fabbrica produttore garantisce la conformità del prodotto alle esigenze dei documenti normativi a condizioni che il consumatore segua le regole della conservazione, la trasportazione, l'esplorazione e l'installazione.
2. La durata del prodotto non è limitato.
3. Il periodo della garanzia dell'esplorazione del prodotto è 24 mesi.
4. Durante il periodo della garanzia tutti i difetti vengono eliminate gratis. Nel caso se abbia trovato un difetto bisogna comunicarne subito al produttore. La decisione della questione della riparazione o del consegna del pezzo di ricambio è alla responsabilità del produttore.
5. Il prodotto non conviene per l'usanza commerciale o industriale. La trasgressione provoca la riduzione del periodo della garanzia.
6. La garanzia tocca soltanto il materiale o il difetto della produzione. L'amortizzazione dei dettagli oppure le rotture causate dell'usanza incorretta, l'usare di troppa forza o l'esplorazione incorretta senza la consulenza primaria con il nostro dipartimento di servizio, non vengono coperte dal servizio della garanzia.
7. Per favore, conserva l'imballaggio originale durante tutto il periodo della garanzia per avere la possibilità di trasportare il prodotto al modo sicuro nel caso del rimborso. Non mandi il prodotto al dipartimento di servizio senza l'imballaggio!

**ES** **Certificado de recepción**

El producto # \_\_\_\_\_ es fabricado y recibido según los requerimientos obligatorios de las normas, la documentación técnica actual y es declarado apto para la explotación.

El representante de DCT

Fecha de fabricación \_\_\_\_\_

Empacador \_\_\_\_\_

**IT** **Il certificato dell'accettazione**

Il prodotto # \_\_\_\_\_ è prodotto ed accettato secondo le esigenze degli standard in vigore, la documentazione tecnica valida ed è nominato buono per l'esplorazione.

Il rappresentante dell'OTK (il comitato del controllo)

La data della produzione \_\_\_\_\_

L'imballatore \_\_\_\_\_

**El fabricante reserva el derecho de realizar cambios técnicos menores que no están reflejados en este manual.**

**Il produttore ha il diritto di fare i piccoli cambi tecnici non descritti nel manuale presente.**

La reparación, el reemplazo de piezas y componentes del producto, durante el periodo de garantía, se realiza en la dirección:

**Polini GmbH, Dieselstraße 2, 40721 Hilden, Deutschland**  
**tel.: +49 800 724-51-84 , e-mail: info@polini-group.de**

Fecha de venta \_\_\_\_\_

El estampo de la organización de comercio

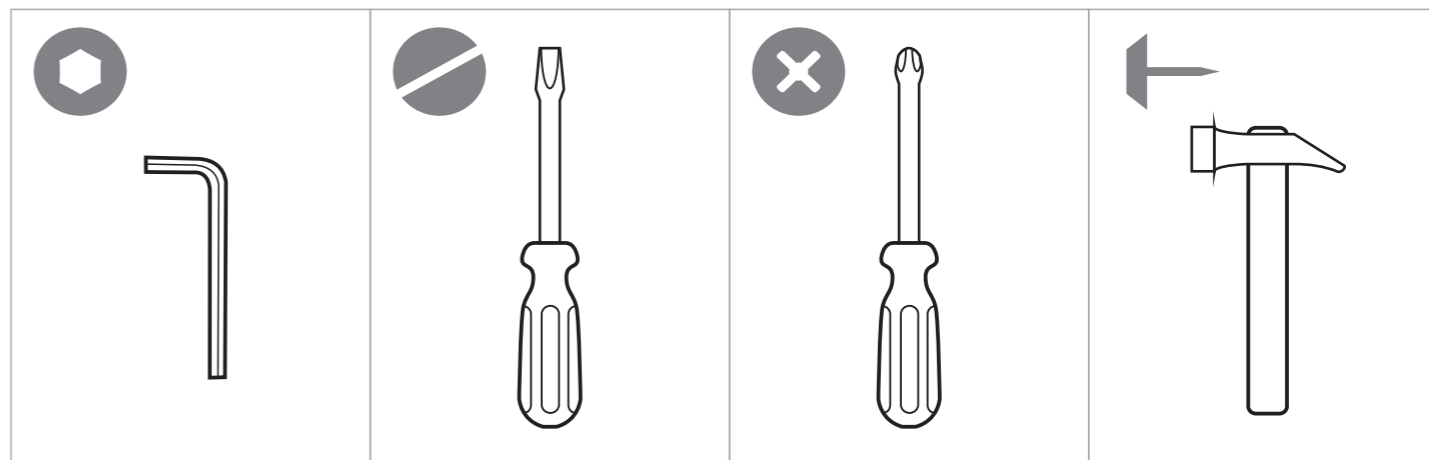
La riparazione, il ricambio dei pezzi e dettagli del prodotto durante il periodo della garanzia si fa all'indirizzo:


**Polini GmbH, Dieselstraße 2, 40721 Hilden, Deutschland**  
**tel.: +49 800 724-51-84 , e-mail: info@polini-group.de**

La data della vendita \_\_\_\_\_


La stampa dell'organizzazione venditore


Number on the picture Nummer in der Zeichnung Nombre à la figure Numero en el dibujo Il numero alla figura Número na figura Номер на рисунке الرقم على الرسمة	Number of parts in the product Stückzahl der Teile im Produkt Nombre des détails du produit Cantidad de elementos del producto La quantità dei dettagli nel prodotto Quantidade de peças Количество деталей в изделии كمية الأجزاء بالمنتج	Parts description Bezeichnung Names des pièces Nombre de los elementos	La nomenclatura dei dettagli Designação das peças Наименование деталей تسمية الأجزاء	Laying Verpackung Pose El embalaje		Posa Estilo Укладка ترتيب	
				Box Karton Placer Lugar	Il posto Espazo Mecro المكان	Box Karton Placer Lugar	Il posto Espazo Mecro المكان
A1	1	Left bed's back Kopfteil Jugendbett links Tête du lit gauche El cabecero izquierdo	La spalliera del letto sinistra Cabeceira de cama esquerda Спинка кровати левая أيسر	+			
A2	1	Right bed's back Kopfteil Jugendbett rechts Tête du lit droite El cabecero derecho	La spalliera del letto destra Cabeceira de cama direita Спинка кровати правая مسند سرير أيمن	+			
A3	1	Supporting bed's side Umbauseite Jugendbett Support latéral du tiroir El soporte	Il longone dell'appoggio Barra de apoio Цапра опорная تركيبية الاستناد		+		
A4	1	Supporting bed's side Umbauseite Jugendbett Support latéral du tiroir El soporte	Il longone dell'appoggio Barra de apoio Цапра опорная تركيبية الاستناد		+		
A5	1	Supporting bed's side Umbauseite Jugendbett Support latéral du tiroir El soporte	Il longone dell'appoggio Barra de apoio Цапра опорная تركيبية الاستناد		+		
A6	1	Supporting bed's side Umbauseite Jugendbett Support latéral du tiroir El soporte	Il longone dell'appoggio Barra de apoio Цапра опорная تركيبية الاستناد		+		
A7	1	Additional bar Auflageleiste Extra bar Barre	Barra adicional Barra aggiuntiva Barra adicional Дополнительный брусok شريط إضافية		+		
A8	1	Support Unterstützung Ondersteunen Support	Soporte Supporto Suporte Опора الدعم		+		
A9	1	Support Unterstützung Ondersteunen Support	Soporte Supporto Suporte Опора الدعم		+		
B1	1	Additional bar Auflageleiste Extra bar Barre	Barra adicional Barra aggiuntiva Barra adicional Дополнительный брусok شريط إضافية		+		
B2	1	Additional bar Auflageleiste Extra bar Barre	Barra adicional Barra aggiuntiva Barra adicional Дополнительный брусok شريط إضافية		+		
B3	2	Additional bar Auflageleiste Extra bar Barre	Barra adicional Barra aggiuntiva Barra adicional Дополнительный брусok شريط إضافية		+		
B4	1	Horizontal bar Horizontale Block Barre horizontale Basis blok	La barra horizontal Barra orizzontale Barra horizontal Брусok основание الأساس شريط				+
	1	Set of fittings Satz Beschläge Kit d'accessoires Conjunto de los accesorios	Il completo della forniture Kit de ferragens Комплект фурнитуры حزمة العدد		+		



**001** 28x   
 Dowel 8 x 30  
 Holzdübel 8 x 30  
 Pluggen 8x30  
 Goujons 8 x 30  
 La clavija 8 x 30  
 La spina 8 x 30  
 Cavilha 8 x 30  
 Шкант (8\*30)  
 8x30 اسدر

**002** 12x   
 Screw M6 x 50  
 Gewindeschraube M6 x 50  
 Schroef M6x50  
 Vis M6 x 50  
 La tuerca M6 x 50  
 Il vito M6 x 50  
 Parafuso M6 x 50  
 Винт M6x50  
 M6x50 ليرغي

**003** 16x   
 Screw connection 22mm  
 Schraubverbindung 22mm  
 Ronde moer 22 mm  
 Connexion à vis 22mm  
 Conexión de tornillos 22mm  
 Viti di collegamento 22mm  
 Ligaçao de parafusos 22mm  
 Гайка-бочонок 22 мм  
 22mm وچلا اتلوجز

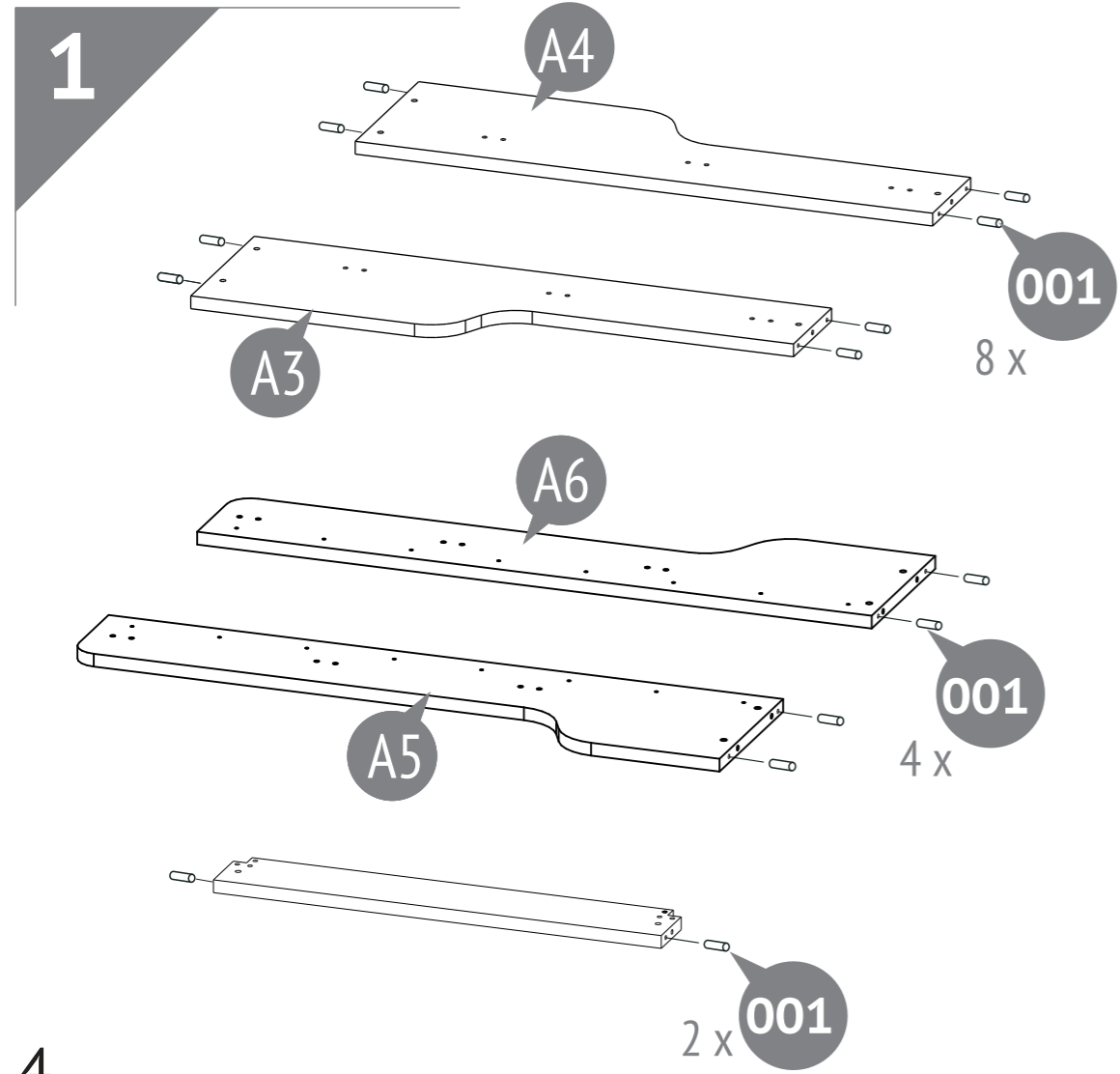
**004** 4 x   
 Screw M6 x 70  
 Gewindeschraube M6 x 70  
 Schroef M6x70  
 Vis M6 x 70  
 La tuerca M6 x 70  
 Il vito M6 x 70  
 Parafuso M6 x 70  
 Винт M6x70  
 M6x70 ليرغي

**005** 8 x   
 Nail  
 Nagel  
 Spijker  
 Le clou  
 El clavo  
 Chiodo  
 Prego  
 Гвоздь  
 مسمار

**006** 10 x   
 Screw 4 x 30  
 Holzschraube 4 x 30  
 Schroef 4x30  
 Vis 4 x 30  
 El tornillo 4 x 30  
 La vite 4 x 30  
 Parafuso 4 x 30  
 Шрууп 4 x 30  
 4 x 30 قلاووظ

**007** 4 x   
 Screw M6 x 30  
 Gewindeschraube M6 x 30  
 Schroef M6 x 30  
 Vis M6 x 30  
 Tornillo M6 x 30  
 Vite M6 x 30  
 Parafuso M6 x 30  
 Винт M6 x 30  
 M6 x 30 المسمار

**008** 4x   
 Bearing  
 Fuß  
 Druklager  
 Butée  
 Parada  
 Cuscinetto  
 Rolamento  
 Подпятник  
 تحمل



**NL Veiligheidseisen, opslag- en de exploitatie-regels**

1. Lees aandachtig de voorschriften van deze handleiding.
2. Houd het product tegen schokken en mechanische schade.
3. Om de schade op te heffen, voor het gebruiken controleer de juistheid en betrouwbaarheid van het productassemblage in overeenstemming met deze handleiding.
4. Het produkt moet worden opgeslagen in gesloten ruimtes bij een temperatuur niet lager dan + 2°C en niet boven +40°C en een relatieve vochtigheid van 45 tot 70%.
5. Het product wordt aanbevolen te vegen met een vochtige doek en daarna met een zachte schone doek te drogen.
6. Waarschuwing: Plaats het bed niet in de buurt van open vlammen en andere bronnen van sterke hitte, zoals elektriciteit, gas, enz.
7. Let op: gebruik de wieg niet als er een deel ervan is gebroken, gescheurd of verloren, gebruik alleen de door de fabrikant goedgekeurde reserveonderdelen.
8. Waarschuwing: Verlaat niets in de wieg en plaats de wieg niet dicht bij een plaats waar het kind gevaar kan hebben voor verstoring van het koord van gordijnen/paneelgordijnen, enz.
9. De wieg is alleen klaar voor gebruik als de vergrendelingsmechanismen zijn bevestigd.
10. Alle onderdelen moeten zorgvuldig worden vastgezet, zijn conditie moet regelmatig worden gecontroleerd en eventueel aangepast.

**FR Les exigences de sécurité, des règles de stockage et de fonctionnement**

1. Lisez attentivement les exigences de ce manuel.
2. Gardez le produit contre les chocs et les dommages mécaniques.
3. Pour éliminer la blessure, avant d'utiliser assurez l'exactitude et la fiabilité de l'ensemble du produit en conformité avec les exigences de ce manuel.
4. Le produit doit être conservé dans un espace fermé à la température pas inférieure à +2 °C et pas plus de +40°C, humidité relative de 45 à 70%.
5. Le produit est recommandé d'essuyer avec un chiffon humide, puis séchez avec un chiffon doux et propre.
6. Avertissement: Ne pas mettre le lit près du feu nu et des autres sources de forte chaleur, telles que l'électricité, le gaz etc.
7. Attention: Ne pas utiliser le lit, si un de ses éléments est cassé, déchiré ou perdu; n'utiliser que des pièces de rechange approuvées par le fabricant.
8. Avertissement: Ne laissez rien dans le lit et ne pas mettre le lit à proximité de l'endroit où il existe un risque pour l'enfant d'être étranglé par une corde persienne / corde rideau etc.
9. Le lit est prêt à l'utilisation seulement, quand les mécanismes de blocage sont fixés.
10. Tous les composants doivent être bien fixés, il est nécessaire de vérifier régulièrement leur état et les refixer au fur et à mesure.

**NL Fabrieksgarantie**

1. De fabrikant garandeert dat het product aan de eisen van de normatieve documenten voldoet, onderworpen aan de regels van de opslag, transportatie, onderhoud en montage.
2. Het leven is niet beperkt.
3. De garantieperiode van het product is 24 maanden.
4. Gedurende de garantieperiode worden eventuele gebreken kosteloos genlimineerd. Als u een defect vindt, informeer de fabrikant erover onmiddellijk. De kwestie om het product te repareren of onderdelen te leveren is de keuze van de fabrikant.
5. Dit product is niet geschikt voor commercieel of industrieel gebruik. Overtreding leidt tot vermindering van de garantieperiode.
6. De garantie geldt alleen voor materiaal- of fabricagefout. Slijtage of schade veroorzaakt door onjuist gebruik, gebruik van geweld of de interventie die plaatsvond zonder voorconsultatie met onze service-afdeling zijn niet onder de garantie.
7. Bewaar de originele verpakking gedurende de garantieperiode zodat u in geval van terugkeer de goederen veilig vervoeren kunt. Het product zonder verpakking moet naar de service-afdeling niet verzonden zijn!

**FR La garantie du fabricant**

1. Le fabricant garantit que le produit est conforme aux exigences des documents normatifs, sous réserve des règles de l'entreposage, le transport, l'entretien et l'assemblage par le consommateur.
2. La durée de vie du produit n'est pas limité.
3. La période de garantie du produit est 24 mois.
4. Au cours de la période de garantie, les défauts sont éliminés gratuitement. Si elle est défectueuse, vous devez immédiatement aviser le fabricant. La question de la réparation du produit ou la fourniture de pièces de rechange reste à la discrétion du fabricant. Si vous découvrez un défaut, vous devez immédiatement aviser le fabricant. La question de la réparation du produit ou la livraison une pièce de rechange à la discrétion du fabricant.
5. Ce produit ne convient pas pour un usage commercial ou industriel. Violation conduit à une réduction de la période de garantie.
6. La garantie couvre uniquement le matériel ou les défauts de fabrication. Les pièces d'usure ou les dommages causés par une mauvaise utilisation, l'utilisation de la force ou de l'intervention sans consultation préalable avec notre département de service ne sont pas couverts par la garantie.
7. S'il vous plaît gardez l'emballage d'origine pendant la période de garantie, en cas de retour d'être capable de transporté des marchandises en toute sécurité. Ne pas envoyez des marchandises au service sans emballage!

**NL Certificaat van aanvaarding**

Het product # \_\_\_\_\_ is vervaardigd en aanvaard in overeenstemming met de dwingende eisen van de normen, de huidige technische documentatie en voor de dienst geschikt bevonden zijn.

De vertegenwoordiger van de dienst van technische controle  
 \_\_\_\_\_  
 Fabricagedatum \_\_\_\_\_  
 Verpakker \_\_\_\_\_

**FR Certificat d'acceptation**

Le produit # \_\_\_\_\_ est fabriqué et accepté en conformité avec les exigences obligatoires des normes, la documentation technique actuelle et jugé apte pour le service.

Représentant du Contrôle qualité  
 \_\_\_\_\_  
 Date de fabrication \_\_\_\_\_  
 Emballeur \_\_\_\_\_

Wij behouden ons het recht voor om kleine technische wijzigingen te maken die in deze handleiding niet kunnen gevonden zijn.

Le fabricant réserve le droit d'apporter des modifications techniques mineures qui ne sont pas reflétés dans ce manuel.

Het adres voor reparatie, vervanging van onderdelen en componenten producten in de periode van garantie:

**Polini GmbH, Dieselstraße 2, 40721 Hilden, Deutschland**  
 tel.: +49 800 724-51-84 , e-mail: [info@polini-group.de](mailto:info@polini-group.de)

Verkoopdatum \_\_\_\_\_  
 Stempel van de handelsorganisatie  
 \_\_\_\_\_

Réparation, le remplacement des pièces et composants du produit au cours de la période de garantie à l'adresse:

**Polini GmbH, Dieselstraße 2, 40721 Hilden, Deutschland**  
 tel.: +49 800 724-51-84 , e-mail: [info@polini-group.de](mailto:info@polini-group.de)

Date de vente \_\_\_\_\_  
 L'étampe de l'organisation commerciale  
 \_\_\_\_\_

**EN Requirements for security, storage and use**

1. Please read carefully the requirements of this manual.
2. Protect the item from shocks and mechanical damage.
3. To avoid injury, ensure the correct and secure assembly in accordance with the requirements of this manual before the first use of the product.
4. The product should be stored indoors at a temperature not less than +2°C and not above +40°C and relative humidity of 45% to 70%.
5. The product is recommended to be cleaned with a damp cloth and then dried with a soft clean cloth.
6. Warning: Do not place the crib near open flame and other sources of intense heat such as electric radiators, gas, etc.
7. Caution: Do not use the crib if any part of it is broken, torn or lost; use only spare parts approved by the manufacturer.
8. Warning: Do not leave anything in the crib and do not place the crib close to the place where the child can reach blinds/curtains cord, etc. and strangulate himself/herself.
9. The crib is ready for use only when the locking mechanisms are secured.
10. All components must be carefully fixed; their condition must be checked regularly and fixed additionally as needed.

**DE Anforderungen an die Sicherheit, Lagerung und Verwendung**

1. Lesen Sie bitte die Anforderungen dieser Anleitung sorgfältig durch.
2. Schützen Sie den Artikel vor Schlägen und mechanischer Beschädigung.
3. Zur Vermeidung von Verletzungen stellen Sie vor dem ersten Gebrauch sicher, dass das Bett gemäß den Montageanweisungen richtig und sicher zusammengebaut wurde.
4. Das Produkt sollte im Innenbereich bei einer Temperatur von nicht weniger als +2°C und nicht über +40°C und relativen Luftfeuchtigkeit von 45 bis 70% gelagert werden.
5. Zur Reinigung wird empfohlen, das Produkt mit einem feuchten Tuch abzuwischen und dann mit einem weichen Tuch nachzutrocknen.
6. Warnung: Stellen Sie das Bett am offenen Feuer sowie neben anderen starken Wärmequellen wie Strom, Gas usw. nicht.
7. Achtung: Benutzen Sie das Bett nicht, wenn ein Teil davon gebrochen, zerrissen oder verlorengegangen ist, benutzen Sie nur die von dem Produzenten zugelassenen Ersatzteile.
8. Warnung: Lassen Sie keine Gegenstände im Bett liegen, stellen Sie das Bett an einem Ort nicht, von dem für das Kind eine Erstickungsgefahr durch eine Jalousie-Schnur bzw. Gardinenschnur und ähnliches ausgehen kann.
9. Das Bett ist gebrauchsfertig nur wenn die Verriegelungen fixiert sind.
10. Alle Bestandteile müssen fest fixiert sein, deren Zustand ist regelmäßig zu prüfen und gegebenenfalls sind die Befestigungen festzuziehen.

**EN Warranty from the manufacturer**

1. The manufacturer guarantees the conformity of product to the requirements of normative documents under condition of the observance of rules of storage, transportation, operation and assembly.
2. The lifetime is not limited.
3. The warranty period is 24 months.
4. During the warranty period any defects are eliminated free of charge. If a defect is found, you should immediately inform the manufacturer. The decision to repair or supply a spare part is at the discretion of the manufacturer.
5. This product is not suitable for commercial or industrial use. Violation of terms of use results in the reduction of the warranty period.
6. The warranty covers only materials or manufacturing defects. Spare parts' deterioration or damage which may occur as a result of incorrect exploitation, use of force or intervention which took place without prior consultation with our service Department, are not covered by warranty.
7. Please keep the original packaging during the warranty period to ensure safe transportation of the product in case of return. Do not send the item to our service department without packaging!

**DE Garantie des Herstellers**

1. Der Hersteller garantiert, dass der Artikel den Anforderungen der Europäischen Norm entspricht, unter Einhaltung von dem Benutzer die Bedingungen für Lagerung, Transport, Gebrauch und Montage.
2. Lebensdauer des Produkts ist nicht beschränkt.
3. Die Garantiezeit beträgt 24 Monate.
4. Während der Garantiezeit werden eventuelle Mängel kostenlos beseitigt. Der Hersteller wird die Garantie durch Ersatzteilversand oder Reparatur erfüllen.
5. Dieses Gerät ist nicht für eine kommerzielle oder gewerbliche Nutzung geeignet. Eine Zuwiderhandlung hat eine Garantieverkürzung zur Folge.
6. Bei Verschleißteilen oder Beschädigungen, die durch unsachgemäßen Gebrauch, Gewalt oder technische Veränderungen entstanden sind und ohne Rücksprache mit unserer Serviceabteilung vorgenommen wurden, erlischt der Garantieanspruch.
7. Bitte bewahren Sie, falls möglich, die Originalverpackung für die Dauer der Garantiezeit auf, um im Falle einer Retoure die Ware ausreichend zu schützen und senden Sie keine Ware unfrei zur Service Abteilung ein!

**EN Acceptance certificate**

The product # \_\_\_\_\_ is made and accepted in accordance with obligatory requirements of standards, current technical documentation and is acknowledged to fit for service.

The technical control representative

\_\_\_\_\_

Manufacture date \_\_\_\_\_

Packer \_\_\_\_\_

**DE Bescheinigung über die Annahme**

Das Produkt # \_\_\_\_\_ wurde in Übereinstimmung mit obligatorischen Anforderungen der geltender technischen Dokumentation hergestellt und angenommen und wurde als gebrauchstauglich erklärt.

Der Vertreter der Abteilung für technische Kontrolle Herstellungsdatum Verpacker

\_\_\_\_\_

Herstellungsdatum \_\_\_\_\_

Verpacker \_\_\_\_\_

The manufacturer reserves the right to make minor technical changes not reflected in this guide.

Der Hersteller behält sich das Recht vor, geringe technische Änderungen vorzunehmen, die in dieser Anleitung nicht dargestellt wurden.

Repair, replacement of parts and components of the goods during the warranty period are made at the following address:

Polini GmbH, Dieselstraße 2, 40721 Hilden, Deutschland  
tel.: +49 800 724-51-84 , e-mail: [info@polini-group.de](mailto:info@polini-group.de)

Sale date \_\_\_\_\_

Stamp of the selling company

\_\_\_\_\_

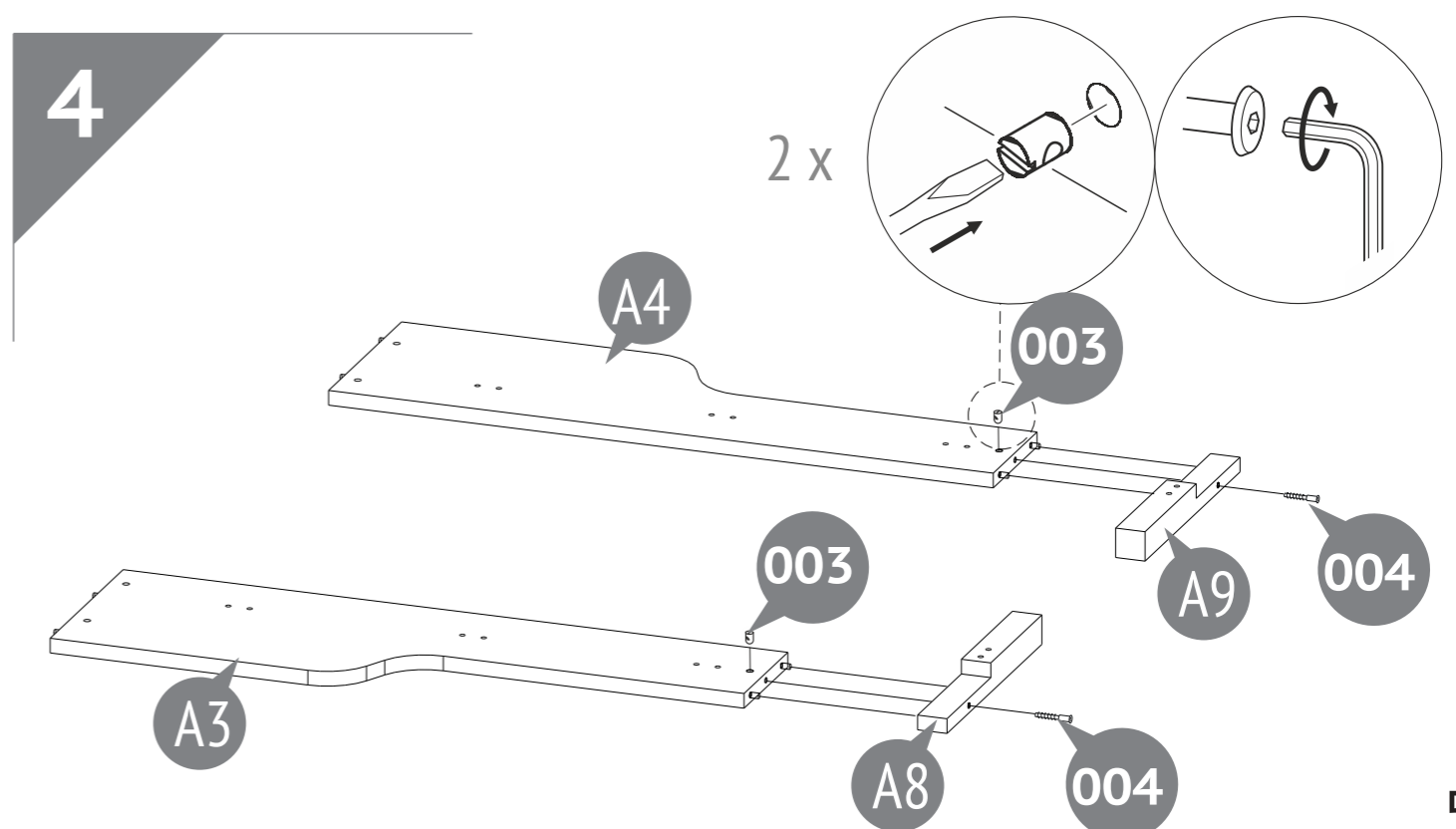
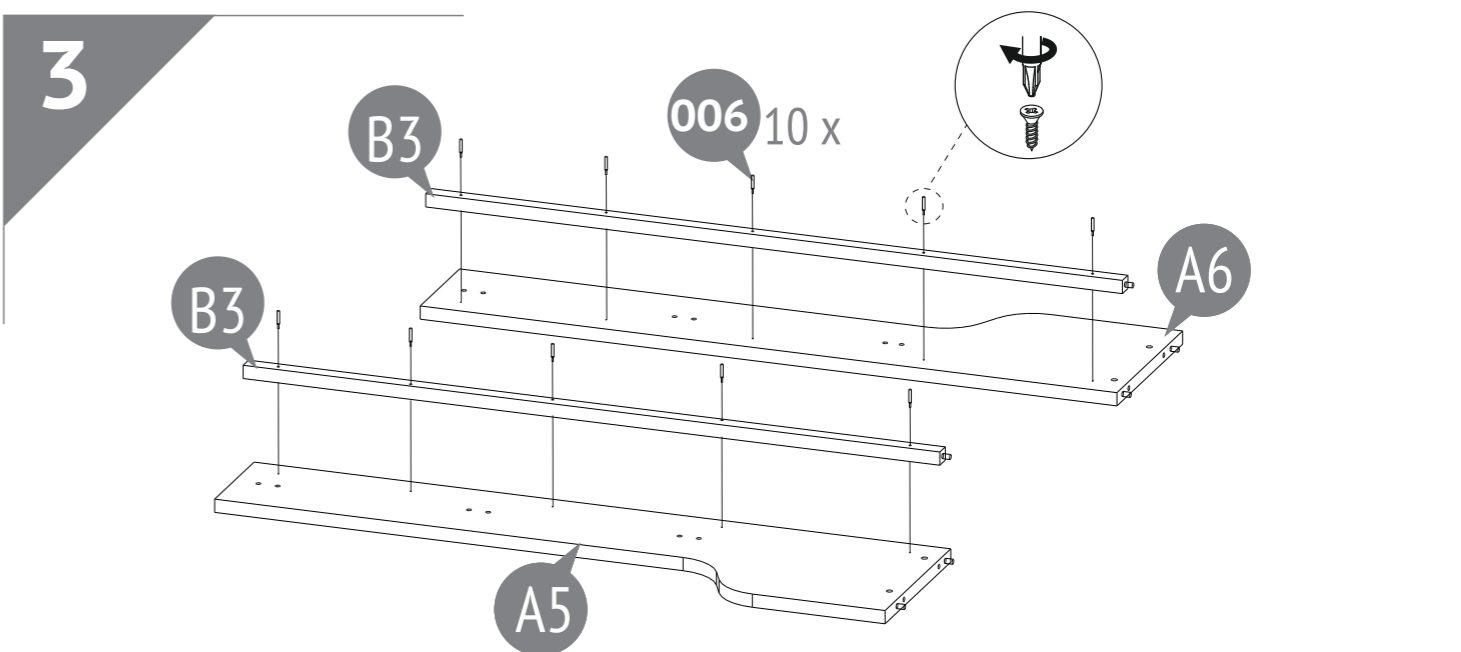
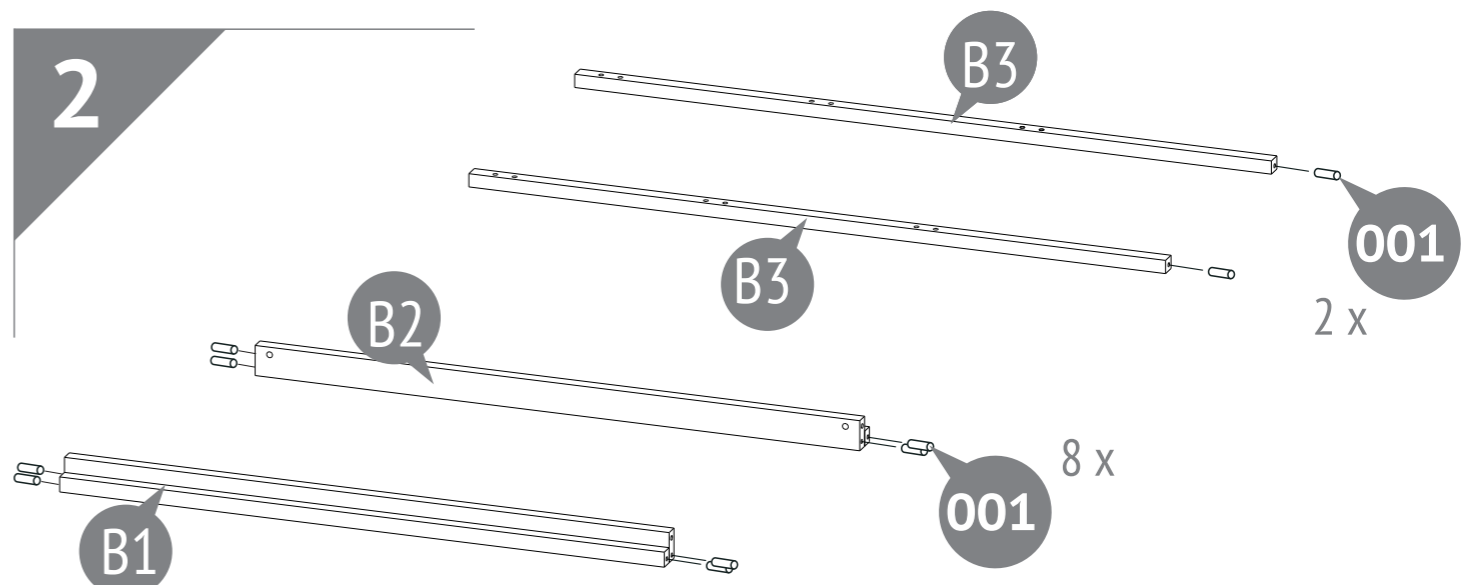
Reparatur, Ersatz von Teilen und Komponenten der Ware, während der Garantiezeit erfolgt unter der Adresse:

Polini GmbH, Dieselstraße 2, 40721 Hilden, Deutschland  
tel.: +49 800 724-51-84 , e-mail: [info@polini-group.de](mailto:info@polini-group.de)

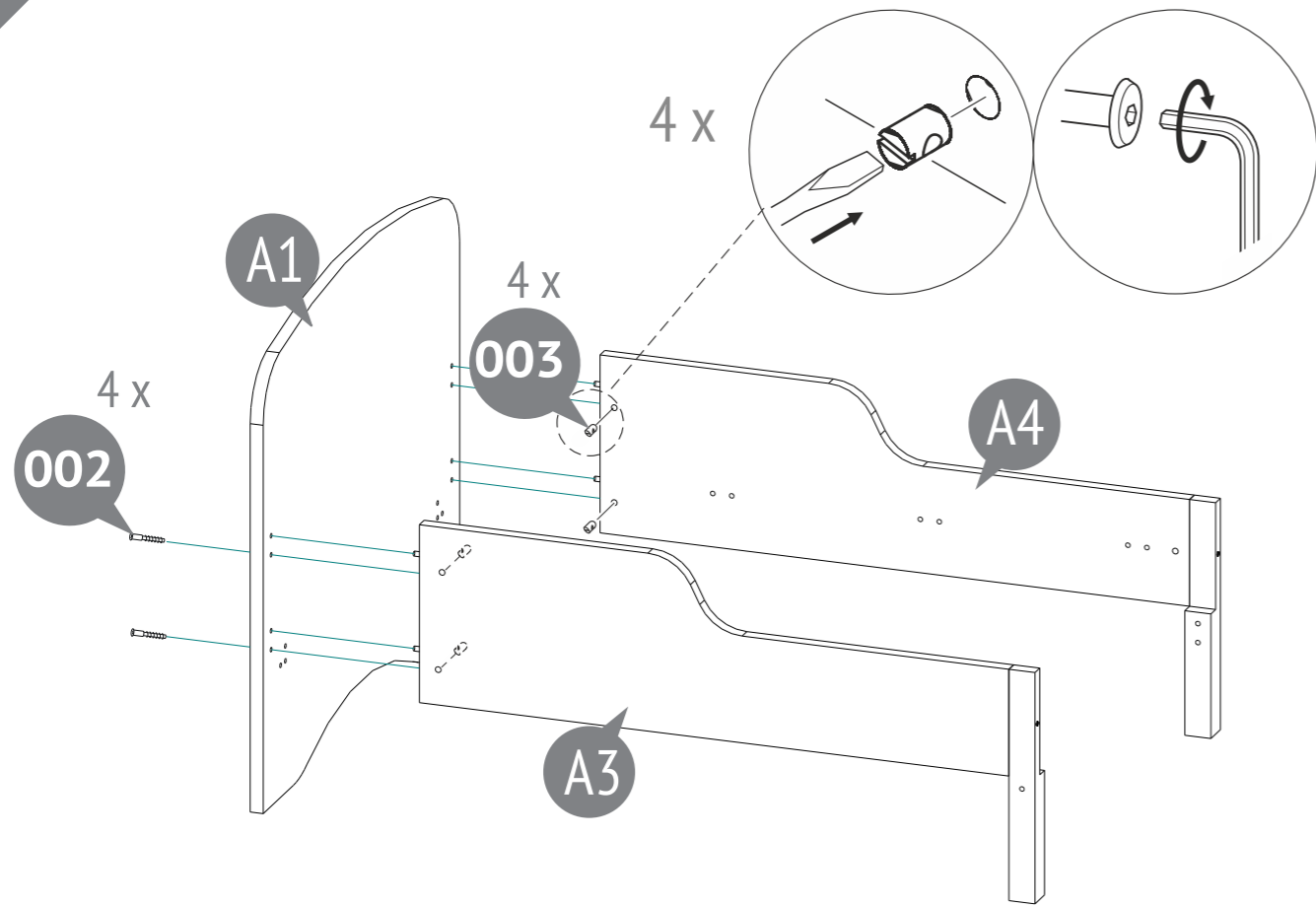
Verkaufsdatum \_\_\_\_\_

Stempel der Verkaufsorganisation

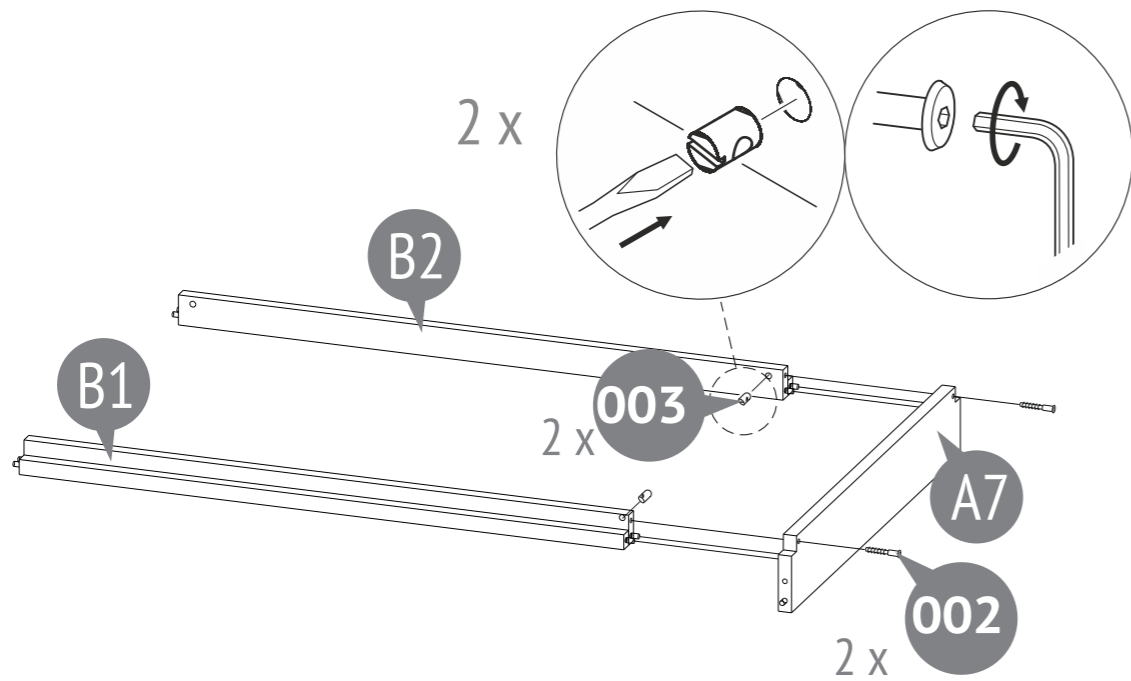
\_\_\_\_\_



5



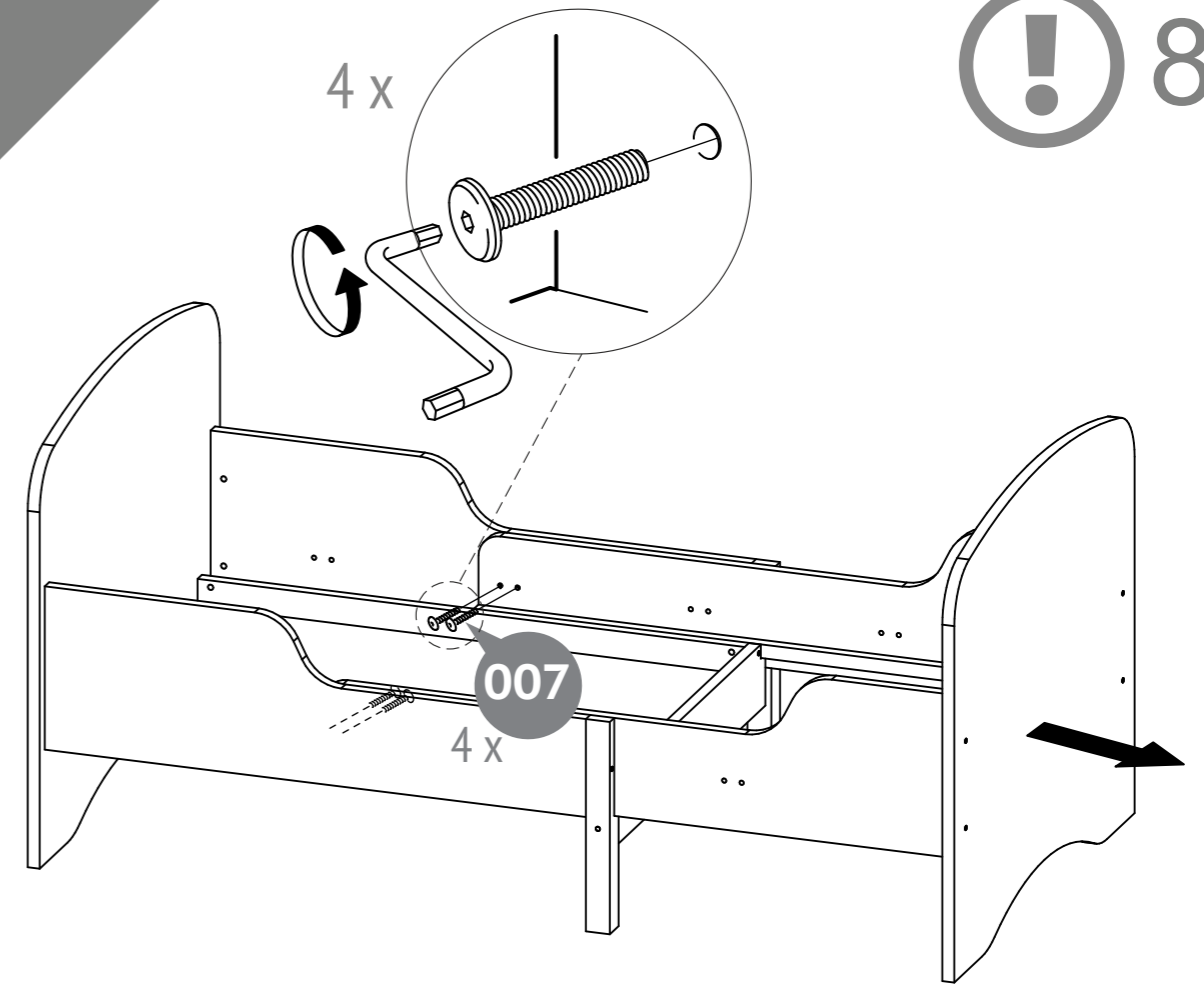
6



6

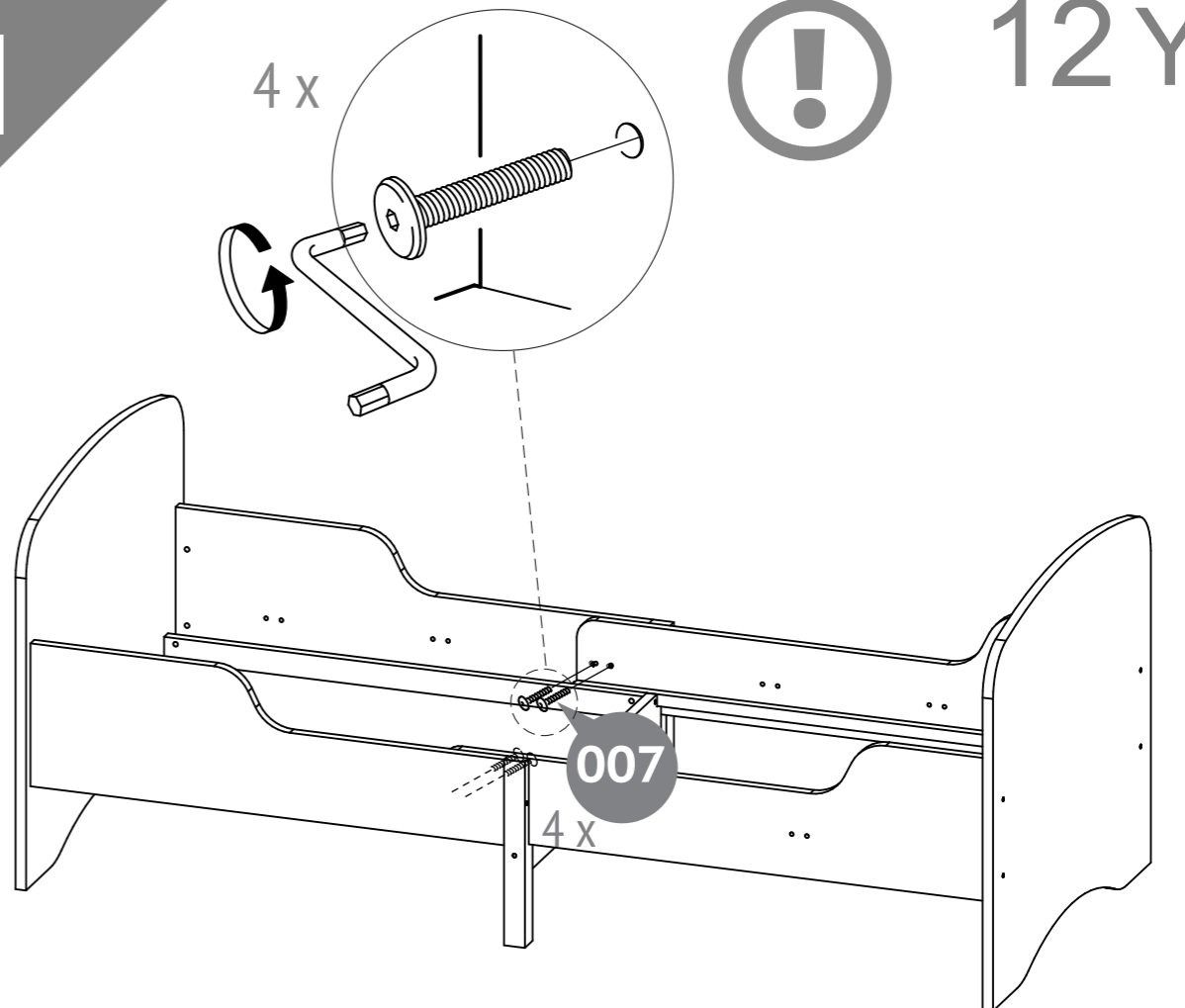
II

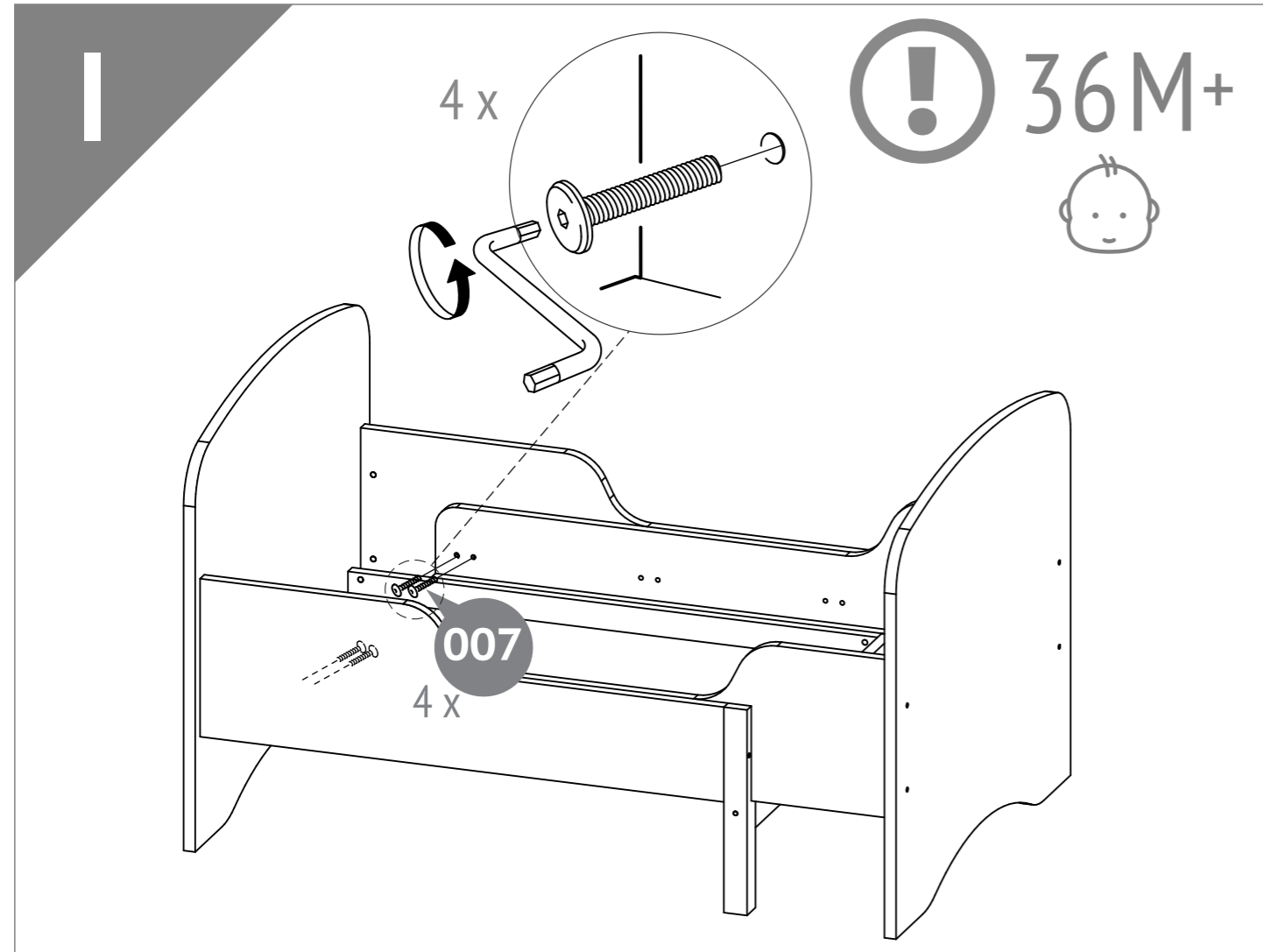
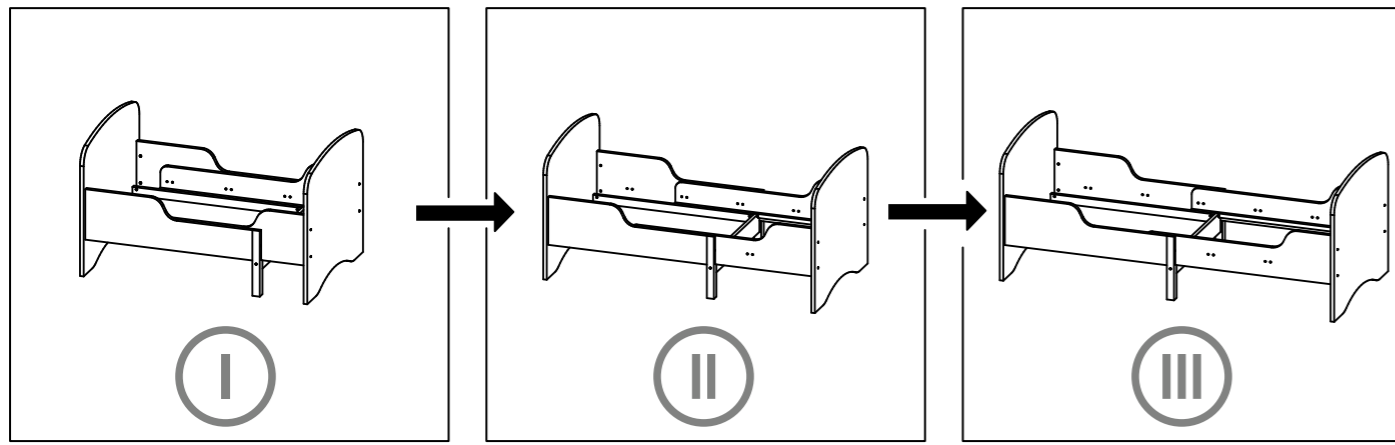
! 8Y



III

! 12Y+





**EN** Minimum mattress size 1300 x 800 mm.  
Maximum thickness 140 mm.  
Do not use more than one mattress in cot.

**DE** Die Mindestgröße der Matratze 1300 x 800 mm.  
Die Maximale Höhe der Matratze 140 mm.  
Nie mehr als eine Matratze im Kinderbett benutzen.

**NL** Minimum matrasmaat 1300 x 800 mm.  
Maximale dikte 140 mm.  
Gebruik niet meer dan een matras in de babybedje.

**FR** La taille minimale du matelas 1300 x 800 mm.  
L'épaisseur maximale du matelas 140 mm.  
Ne pas utiliser plus d'un matelas dans le lit.

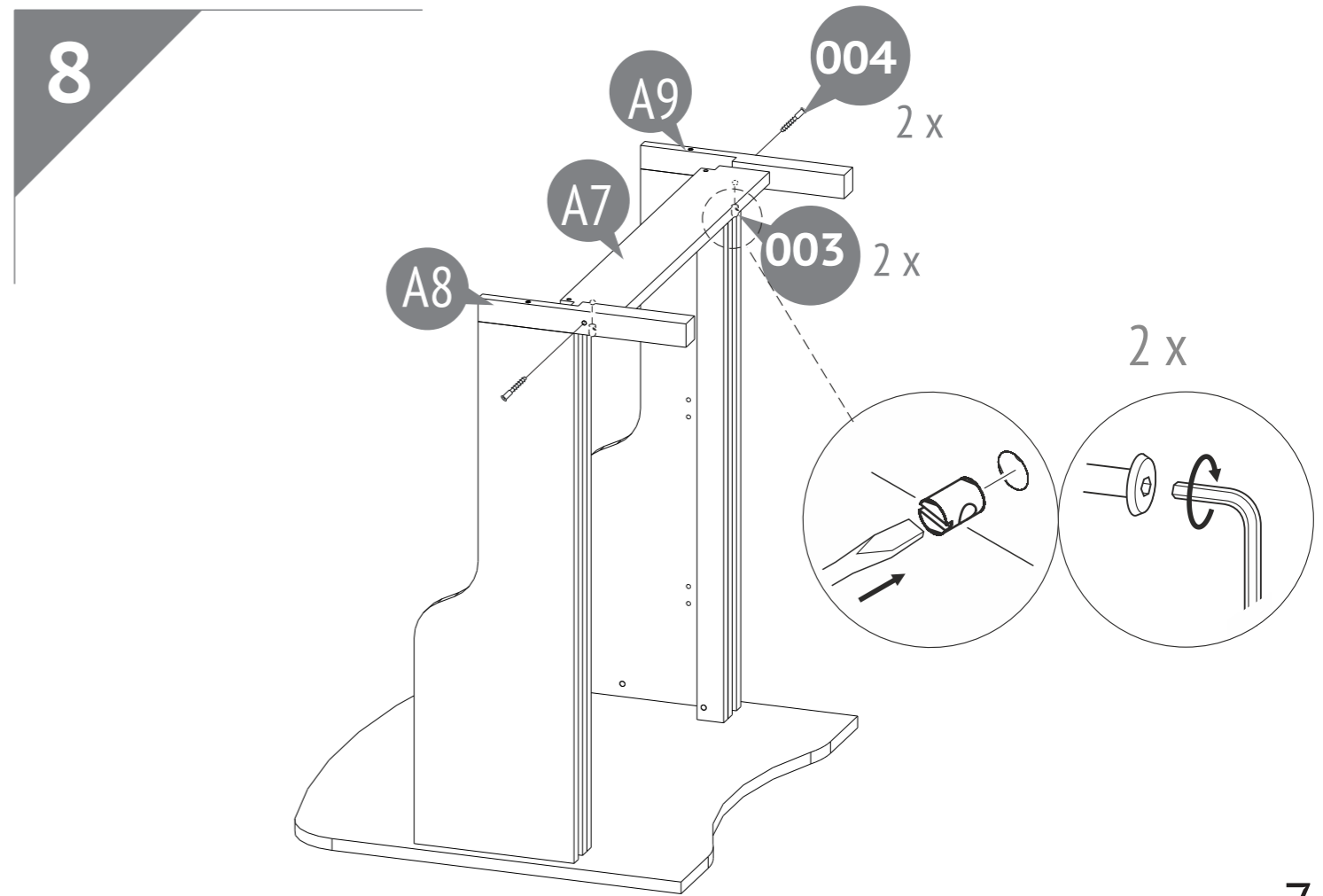
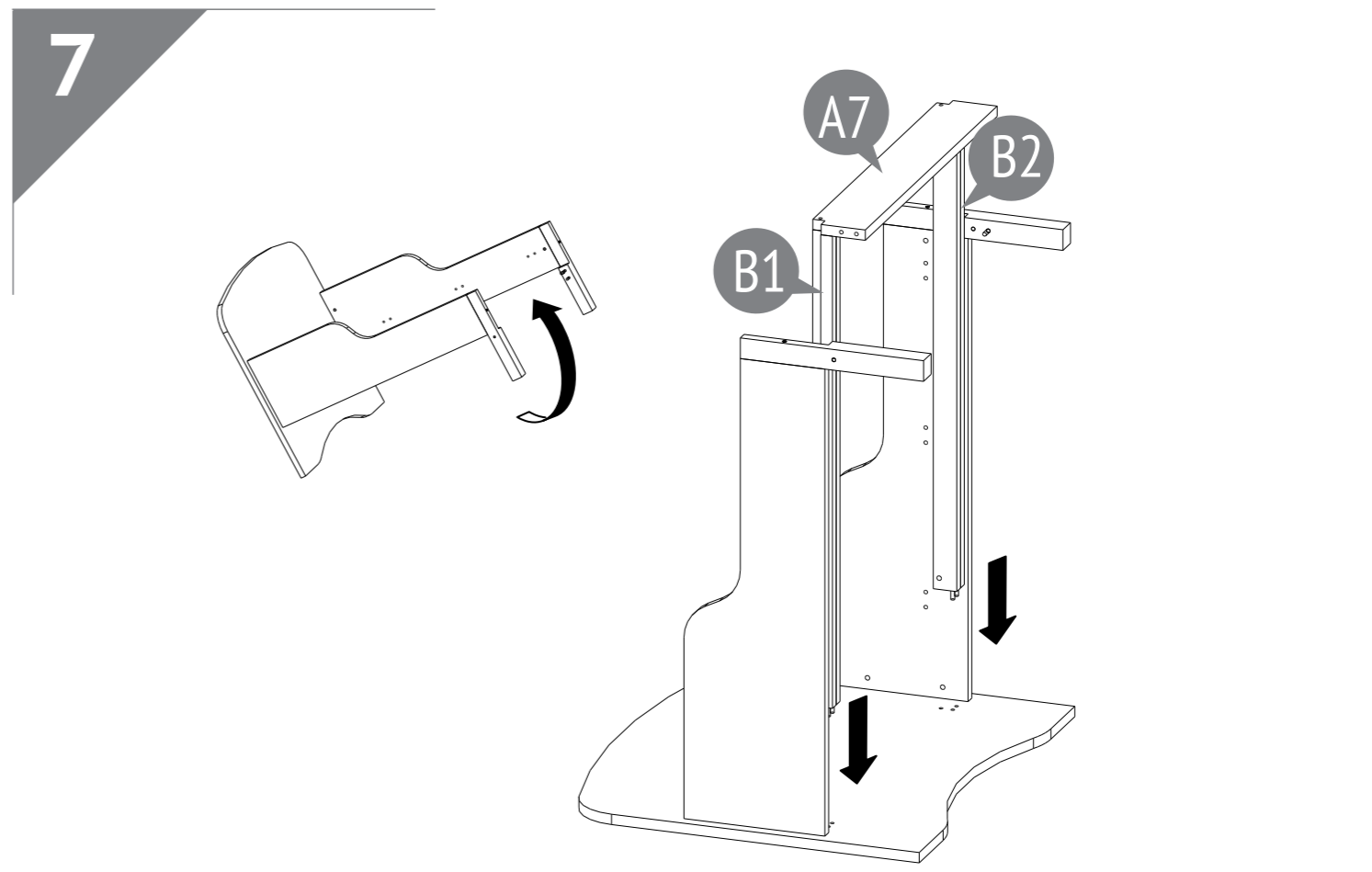
**ES** El tamaño mínimo del colchón 1300 x 800 mm.  
El espesor máximo 140 mm.  
No utilice más de un colchón en la cuna.

**IT** La misura minimale del materasso 1300 x 800 mm.  
Lo spessore massimale 140 mm.  
Non usate piu' di un materasso nel lettino.

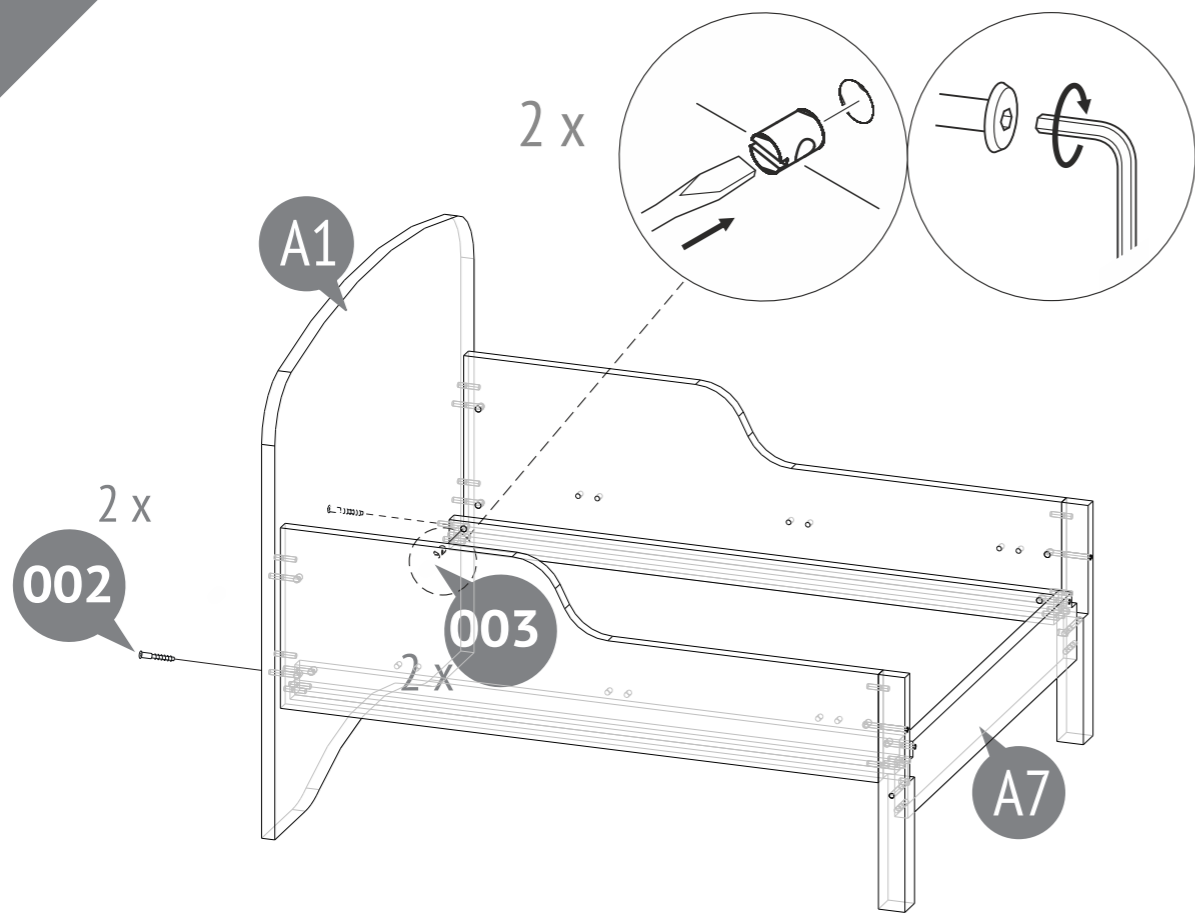
**P** Tamanho mínimo do colchão 1300 x 800 mm.  
Espessura máxima 140 mm.  
Não utilize mais do que um colchão na cama.

**RU** Минимальный размер матраца 1300 x 800 мм.  
Максимальная толщина 140 мм.  
Не используйте более одного матраца в кроватке.

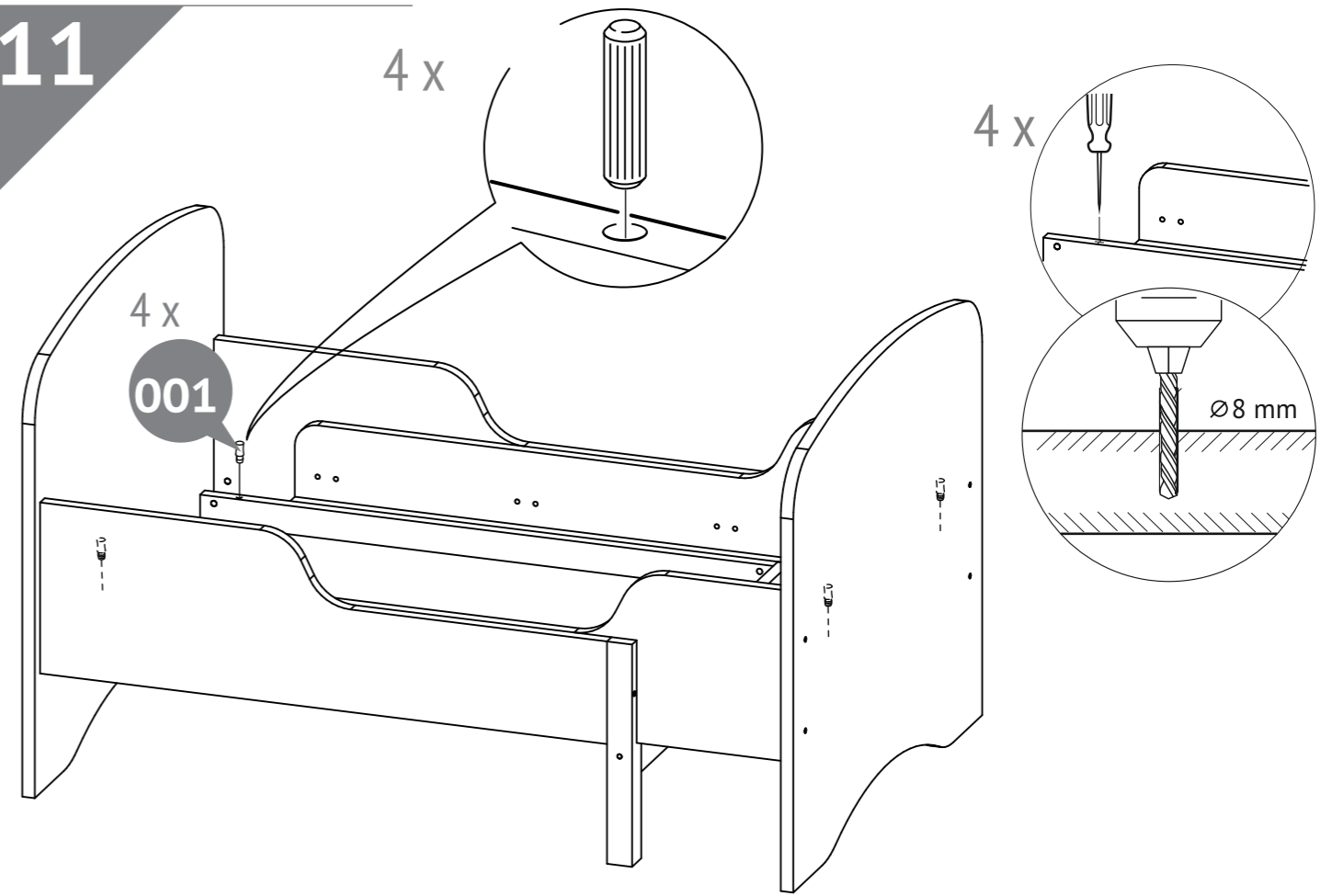
**AE** ملىم 1300 x 800 الحد الأدنى من حجم فراش  
ملىم 140 أقصى سمك  
ملىم 1300 x 800 أقصى الأدنى من حجم فراش  
لا تستخدم أكثر من واحد في فراش



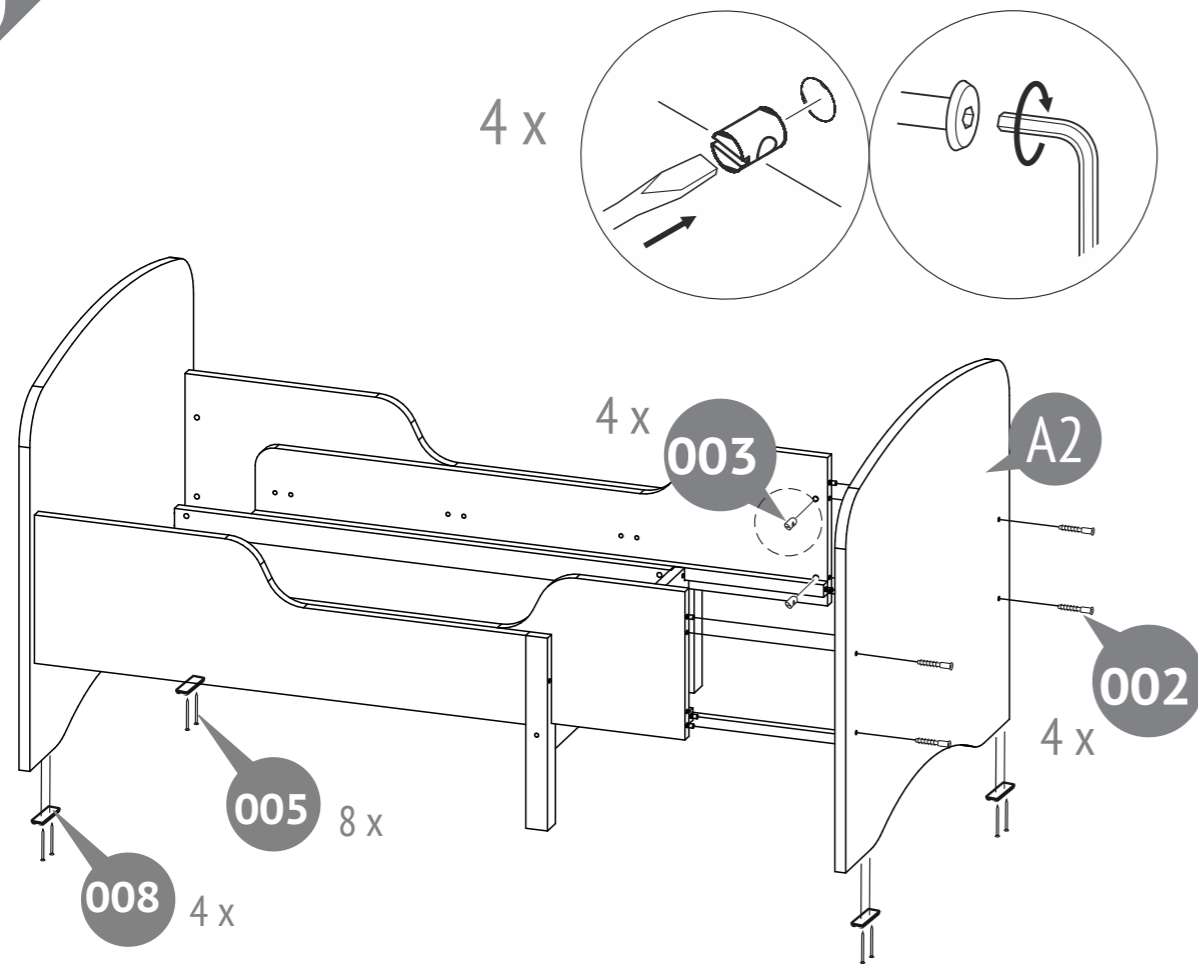
9



11



10



12

