

DYNAMIC-M

КРОВАТКА-МАШИНКА



! Внимательно изучите информацию перед началом сборки

При вскрытии коробок внимательно осмотрите все части кровати на предмет:

- трещин, вмятин, пятен, сколов, царапин;
- отсутствия части или наличия неподходящей части;
- некачественной или недостающей фурнитуры;
- нефункционирующей части.

В гарантийном обслуживании будет отказано, при отсутствии фото- и видеофиксации частей кровати, упаковки и этикеток сделанных до сборки кровати. Сделайте фото- и видеофиксацию имеющегося дефекта, коробок и этикеток, после свяжитесь напрямую с производителем удобным для вас способом.

Мы заботимся о наших клиентах и готовы помочь.

☎ Телефон 8 982 994-41-30

☎ Viber 8 982 994-41-30

✉ Эл. почта romack911@mail.ru

☎ WhatsApp 8 982 994-41-30

✉ Telegram @romack911

КОМПЛЕКТАЦИЯ

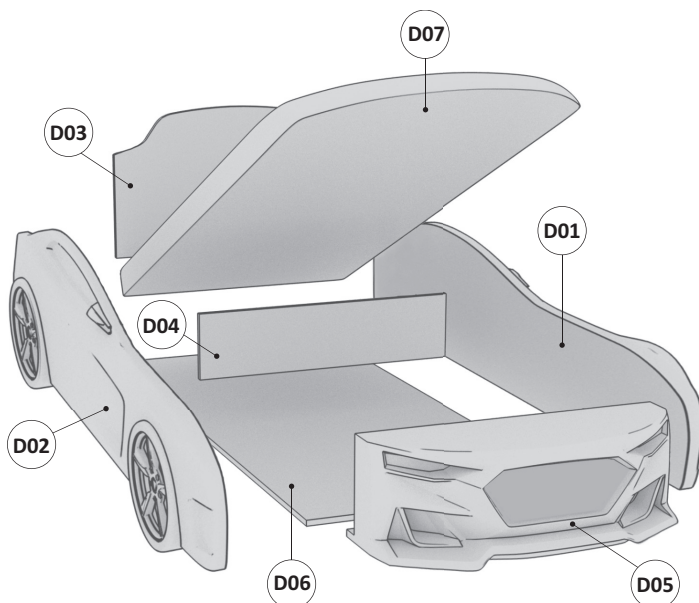


Перед началом сборки кровати убедитесь в комплектности фурнитуры, она находится в нескольких коробках и прикрепляется с помощью фирменного скотча.

Размер в собранном виде 206×100×55 см

Размер спального места 200×80 см

Максимальная нагрузка 150 кг



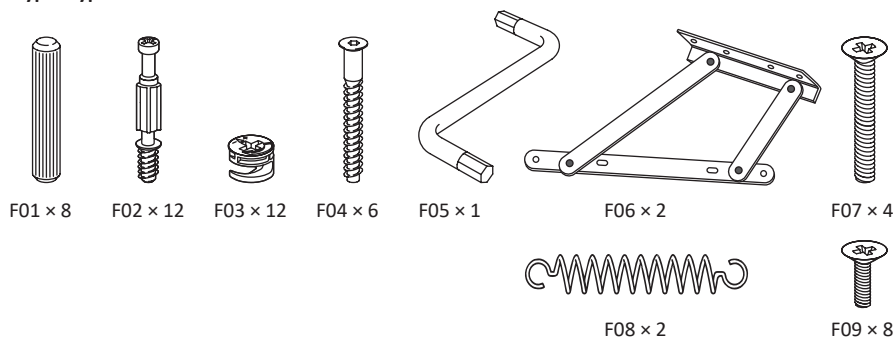
Детали

D01 — левая боковина
D02 — правая боковина
D03 — изголовье кровати

D04 — ребро жесткости
D05 — фасад
D06 — дно кровати

D07 — матрас откидной

Фурнитура



ИНСТРУКЦИЯ ПО СБОРКЕ

!

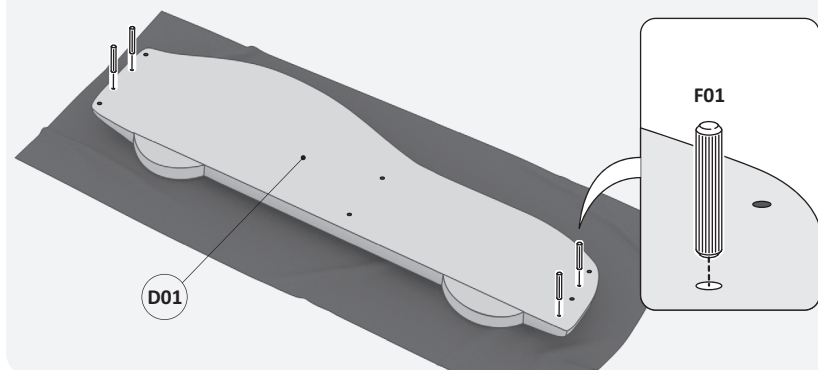


Перед началом сборки положите на пол что-нибудь мягкое, чтобы не поцарапать кровать.

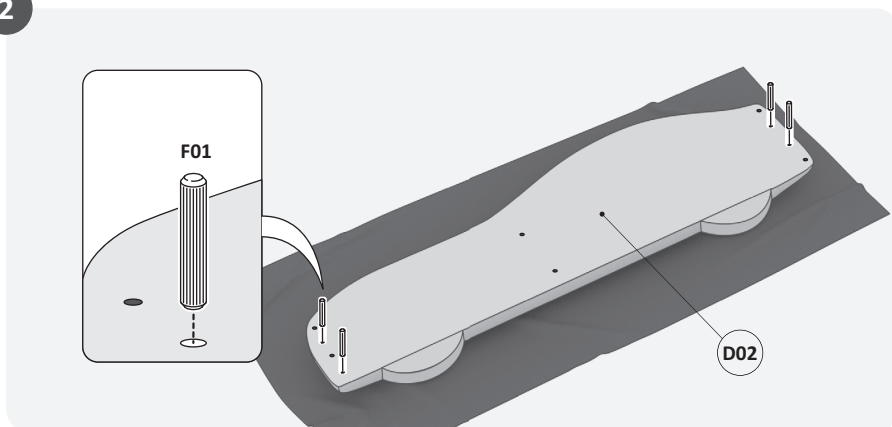


В холодное время года перед сборкой, кровать-машинка должна находиться в теплом помещении не менее 3-х часов.

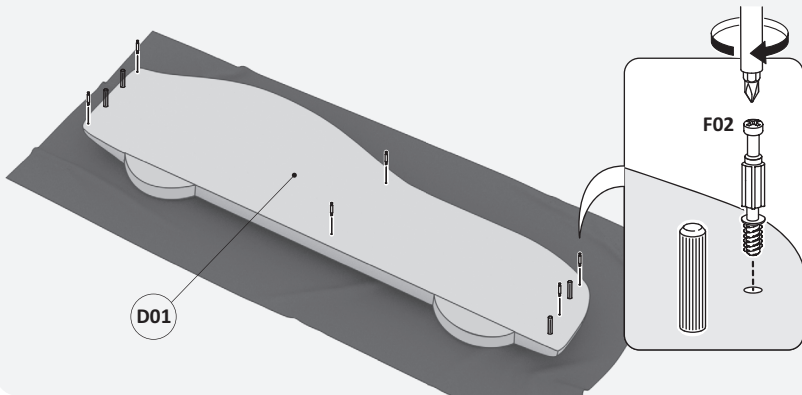
1



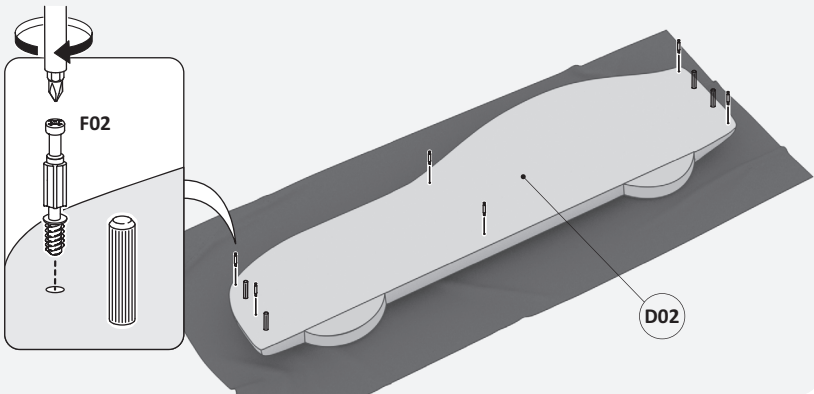
2



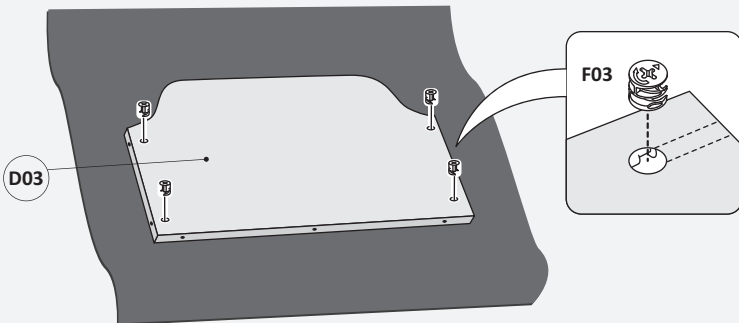
3



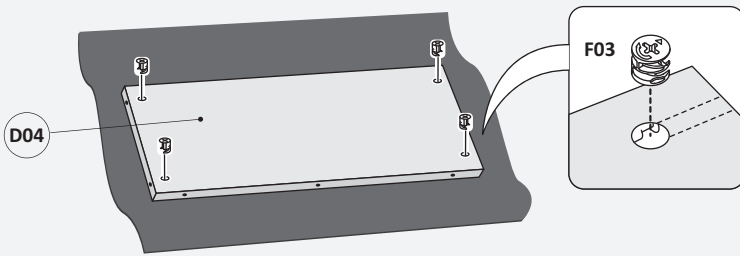
4



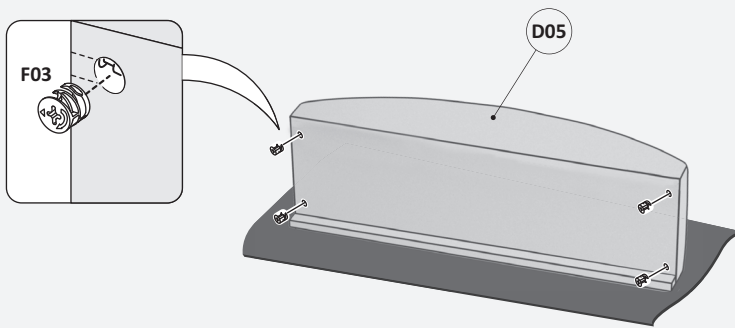
5



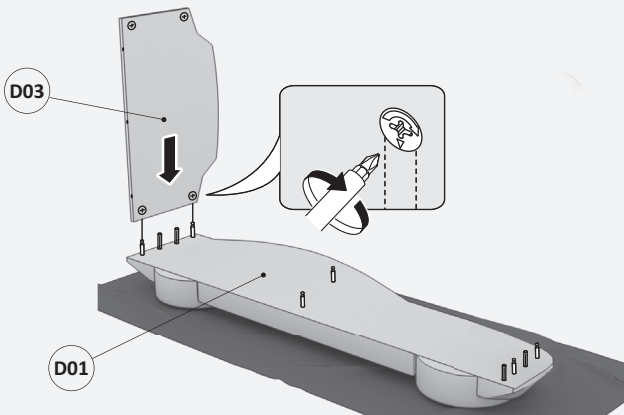
6



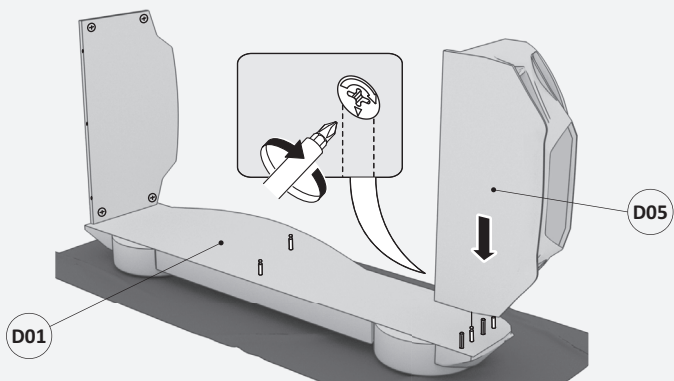
7



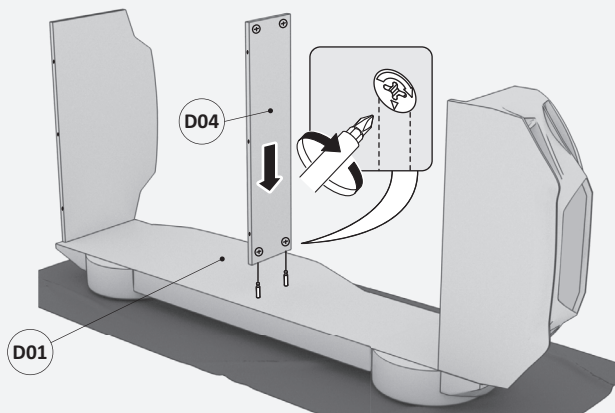
8



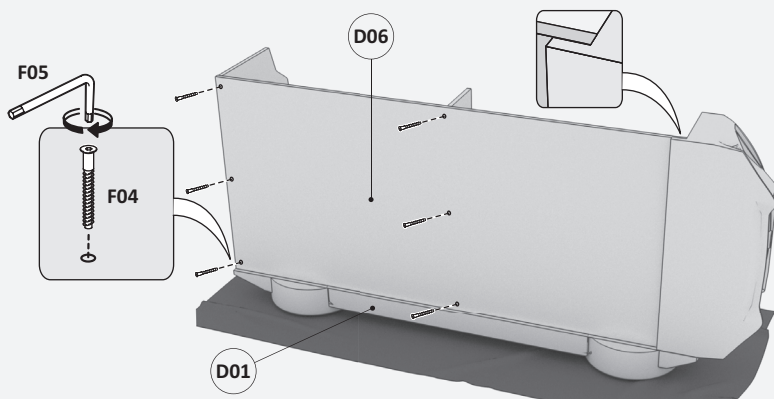
9



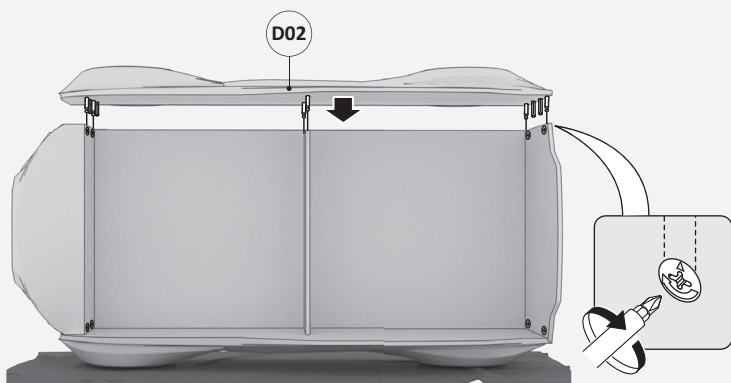
10



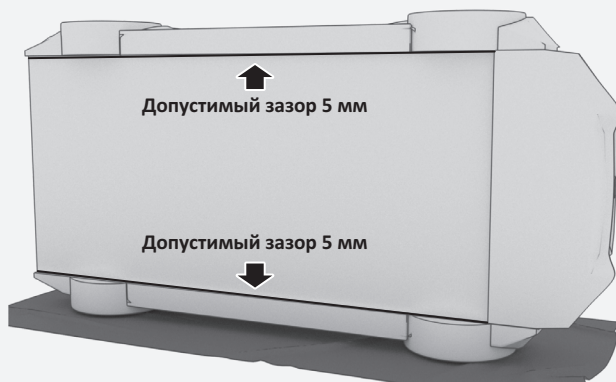
11



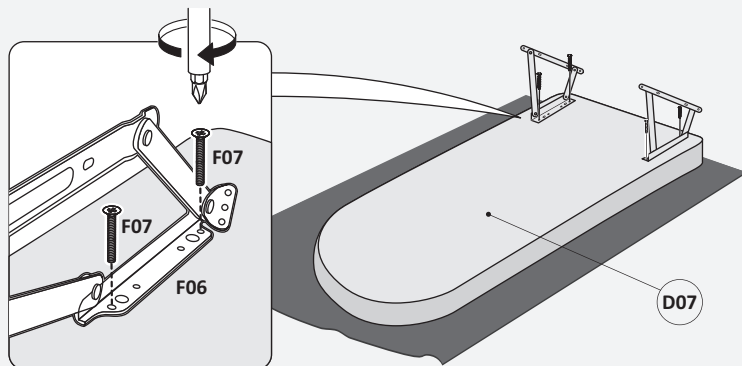
12



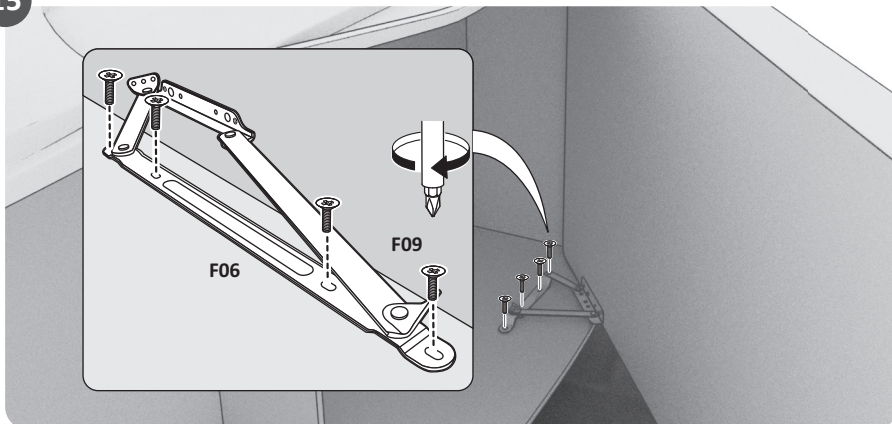
13



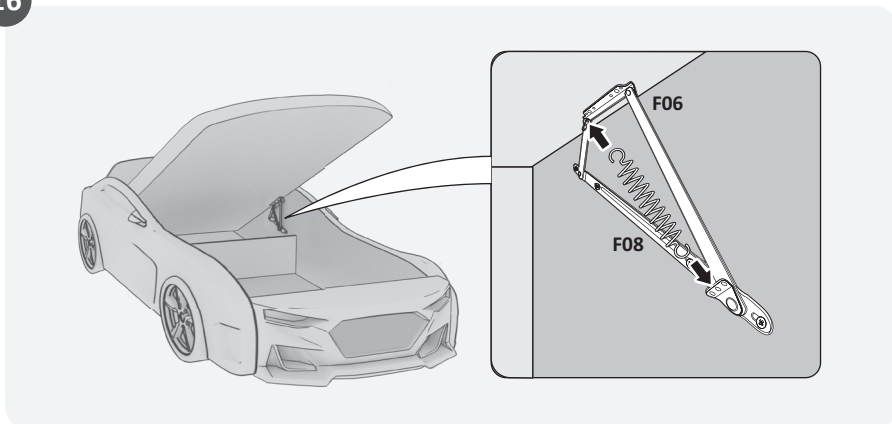
14



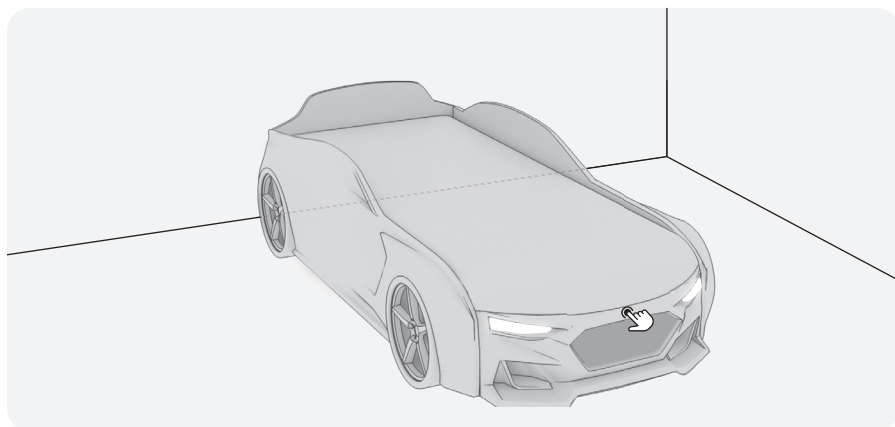
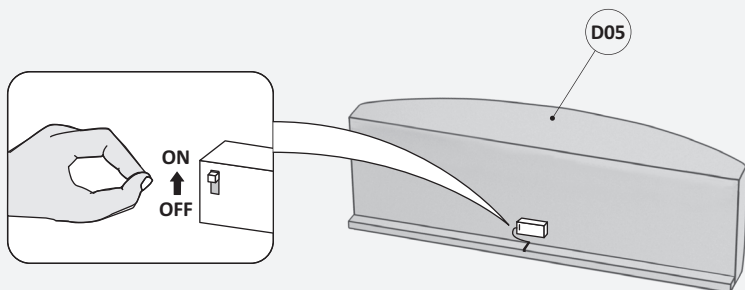
15



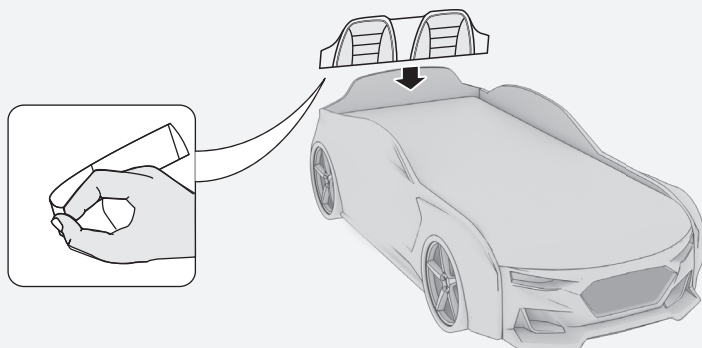
16



Дополнительная опция — подсветка фар



Дополнительная опция — кожаный салон



РЕКОМЕНДАЦИИ ПО ЭКСПЛУАТАЦИИ

Срок, в течение которого мебель сохраняет красоту и исправность, в значительной степени зависит от условий её хранения и эксплуатации. Придерживаясь некоторых простых практических советов, вы сможете поддерживать в наилучшем состоянии все элементы вашей мебели.

Свет

Не допускайте прямого воздействия солнечных лучей на мебель. Продолжительное прямое воздействие света на некоторые участки может вызвать изменение их цветовых характеристик по сравнению с другими участками, которые меньше подвергались воздействию.

Температура

Высокие значения тепла или холода, а также внезапные перепады температуры могут серьезно повредить мебель или её части. Мебель не должна располагаться ближе одного метра от источников тепла, нагревательных приборов. Рекомендуемая температура воздуха для хранения и эксплуатации от +10 до +25°C. Не допускайте попадания на мебель горячих предметов (утюги, посуда с кипятком и пр.), а также продолжительного воздействия вызывающих нагревание излучений (свет мощных ламп, микроволновые излучатели и т. п.).

Влажность

Рекомендуемая относительная влажность местонахождения мебели 60–70%. Не следует поддерживать в течение продолжительного времени условия крайней влажности и (или) сухости, а тем более их периодической смены. С течением времени такие условия могут повлиять на целостность мебели и её части. Если такие условия были созданы, рекомендуется часто проветривать помещения и по мере возможности пользоваться осушителями или увлажнителями для нормализации влажности. Не размещайте мебель вблизи влажных и сырых стен, предметов.

Агрессивные среды и абразивные материалы

Ни в коем случае не допускайте воздействие на мебель агрессивных жидкостей (кислот, щелочей, растворителей и т. п.), содержащих такие жидкости продуктов и их паров. Подобные вещества и их соединения являются химически активными, реакция с ними может повлечь негативные последствия для вас и вашего имущества. Также стоит помнить, что некоторые специфические моющие (чистящие) составы (средства) могут содержать высокую концентрацию агрессивных химических веществ и (или) абразивные составы. Применение подобных моющих (чистящих) составов (средств) недопустимо.

Запах

От новой мебели может исходить естественный запах материалов, из которых она изготовлена. Запах может сохраняться в течении 3 недель с момента сборки. Для снижения интенсивности запаха рекомендуется пропылесосить изделие и проветрить помещение. Данные действия необходимо повторять 3-4 раза в день.

Уход за мебелью

Всегда содержите поверхности мебели в полной сухости. При необходимости, протирайте поверхности мебели сухой мягкой тканью (фланель, сукно, войлок и т. п.). Рекомендуется очищать мебель как можно скорее после того, как она испачкалась. Если Вы оставите загрязнение на некоторое время, то заметно повышается опасность образования разводов, пятен и повреждений покрытия мебели или её частей. В случае стойких загрязнений рекомендуется использовать специальные очистители. Внимательно изучайте инструкцию моющего средства: средство должно подходить под тип покрытия Вашей мебели. Недопустимо применение моющих средств, содержащих абразивные вещества. Недопустимо применение соды, стиральных порошков и прочих средств, не предназначенных для ухода за мебелью. Уход за поверхностями должен осуществляться специализированными моющими средствами. Для устранения пыли с поверхностей мягких частей мебели используйте пылесос со специальными насадками для чистки мебели. Не размещайте и не перемещайте на поверхностях мебели предметы, имеющие острые углы, кромки, выступающие острые детали.

ГАРАНТИЙНЫЕ УСЛОВИЯ

Гарантийное условие распространяется на мебель, изготовленную ООО «Ромак».
Гарантийный срок эксплуатации мебели 12 месяцев со дня передачи покупателю.
Гарантия на светодиодную подсветку 3 месяца.

Основанием для гарантийного обслуживания является гарантийный талон. Гарантийный талон передается покупателю и должен храниться в течение гарантийного срока эксплуатации. Претензии по внешнему виду изделия, некомплекту, а также несоответствию заказа принимаются только непосредственно при получении изделия. В дальнейшем такие претензии не принимаются, все работы осуществляются только за счет покупателя. Гарантийное обслуживание включает в себя замену дефектных частей изделия.

Гарантийное обслуживание покупателей производится только по письменному заявлению, поданному по месту приобретения мебели и при условии соблюдения всех рекомендаций, приведенных в данном паспорте, при наличии гарантийного талона и паспорта на мебель.

Бесплатный гарантийный ремонт не производится в случае:

- Истечение гарантийного срока.
- При нарушении правил транспортировки, доставки, хранения.
- В случае нарушения правил эксплуатации и уходу за мебелью.
- Нанесение ущерба изделию вследствие обстоятельств непреодолимой силы (стихия, пожар, наводнение, несчастные случаи и т. д.).
- При наличии следов постороннего вмешательства или ремонта без акта экспертизы, согласованного с фабрикой-изготовителем.
- При обнаружении следов воздействия жидкостей, химикатов, растворителей, а также повреждений животными, механических повреждений.
- Неправильной трансформации моделей, повлекших повреждения.
- Превышение допустимых нагрузок на механизмы трансформации.
- Использование изделий в производственных целях.
- Нанесение ущерба изделию в результате внесения изменений в его конструкцию.

На основании Постановления Правительства РФ №55 от 19.01.1998 года, мебель входит в перечень товаров длительного использования, на которые не распространяется требование покупателя о безвозмездном предоставлении ему ремонта или замены аналогичного товара. Мебель надлежащего качества возврату и обмену не подлежит.

Обращаем также Ваше внимание на то, что при получении и оплате заказа покупатель в присутствии менеджеров службы доставки обязан проверить комплектацию и внешний вид изделия на предмет отсутствия физических дефектов (царапин, трещин, сколов) и полноту комплектации. Если во время сборки обнаружен брак, то отложите сборку этого элемента и сообщите об этом. В самое ближайшее время мы произведем замену бракованных элементов.

Рекомендации по эксплуатации и уходу за мебелью:

- На поверхности мебели не следует ставить горячие предметы без теплоизоляционных подставок.
- Удаление пыли с поверхности, отделанной нитроцеллюлозными лаками, следует производить сухой, мягкой тканью или специально предназначенными для этого салфетками.
- Поверхности мебели, отделанной эмалями, полиэфирными лаками, облицованными пластиком, рекомендуется протирать мягкой тканью, увлажненной в мыльной воде, затем тканью, смоченной в чистой воде и отжатой досуха, и затем сухой мягкой тканью.
- Удаление пятен с поверхности мебели следует производить тампоном из мягкой ткани, смоченной в специальных составах для чистки и освежения мебели.
- При транспортировке допускается слеживание ворса матраса. Для корректировки укладки ворса увлажнить ткань и обработать щеткой средней жесткости.

Запрещается открывать матрас в случае если на матрасе находится ребёнок, либо тяжелый предмет. При закрытии матраса убедитесь, что вещи или иные предметы не попали между основанием матраса и изголовьем.

Дата _____

_____ (подпись)

НОВИНКА

Кровать-игрушка Мишка PASHA

NEW



Удобная кровать
и крутая игрушка —
два в одном

Высокие мягкие
бортики для
безопасного сна

Гипоаллергенные
и износостойкие
материалы

Уникальный дизайн
с ящиком для хранения

