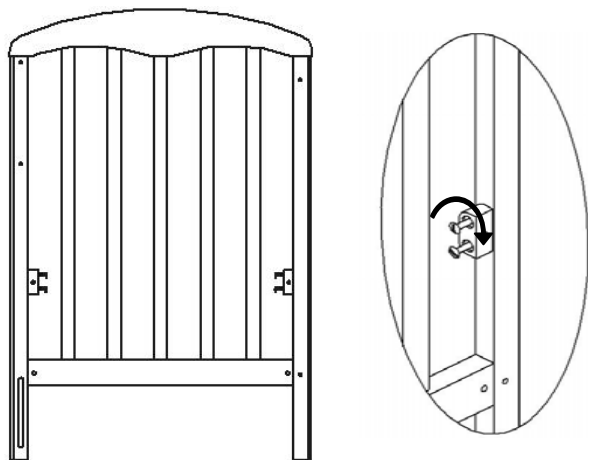
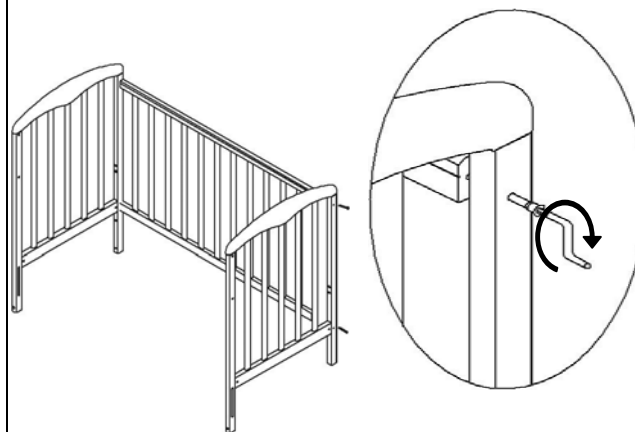


## ИНСТРУКЦИЯ ПО СБОРКЕ КРОВАТИ.

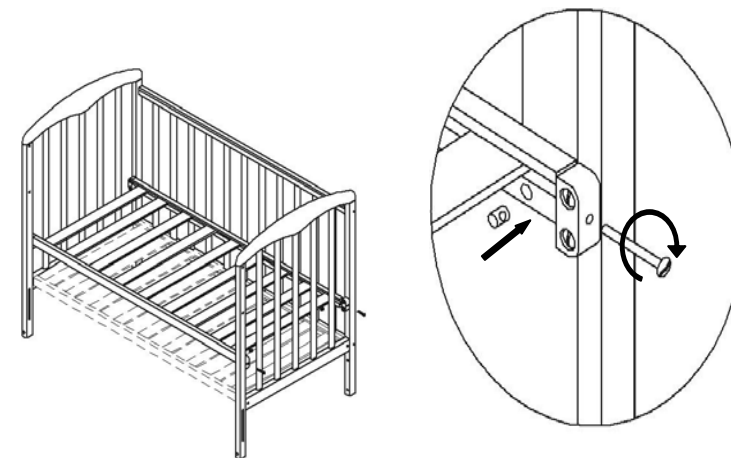
1. К спинкам (1,2) прикрутить держатели дна (33), используя винты М6х30(36).



2. Собрать спинки (1,2) с задним боковым ограждением(3) на конфирматы (17), при помощи ключа(31).



3. Установите дно(5) в нужное положение по высоте на винты М6х60 (20) и гайки-бочонки(29).



4.7. Установка переднего ограждения(4):

- Установить механизм «Кнопка»(39) в отверстия верхней планки переднего ограждения.Рис.1
- Установить переднее ограждение(4) между спинками (1,2), используя винты М6х35 и ограничительные втулки из механизма опускания «Кнопка». Рис.2
- Низ переднего ограждения зафиксировать винтами М6х35(32)с обеих сторон через пазы спинок и шайбы (40)Рис.3. Для свободного перемещения бокового ограждения винты сильно не затягивать.
- Проверить работу механизма опускания - одновременным нажатием на кнопки для перемещения ограждения вниз и поднятием с обязательной фиксацией боковины до щелчка.

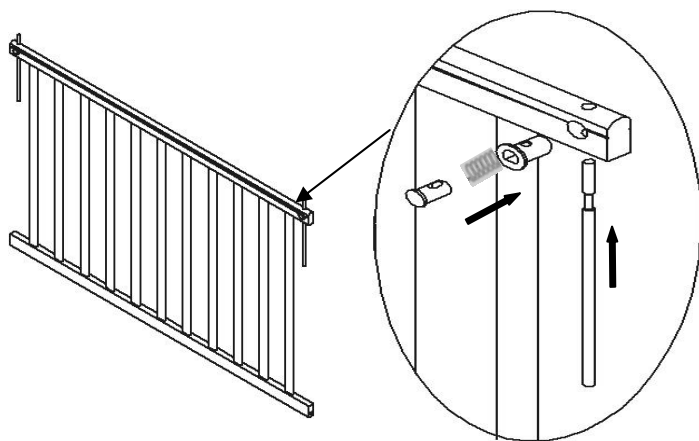


Рис.1

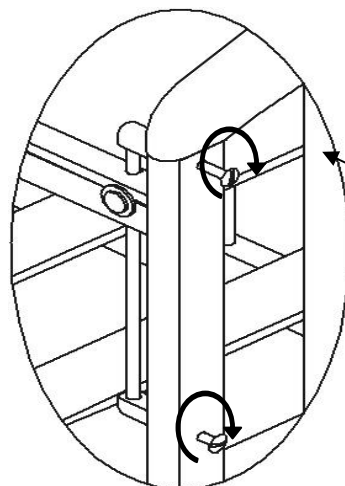


Рис.2

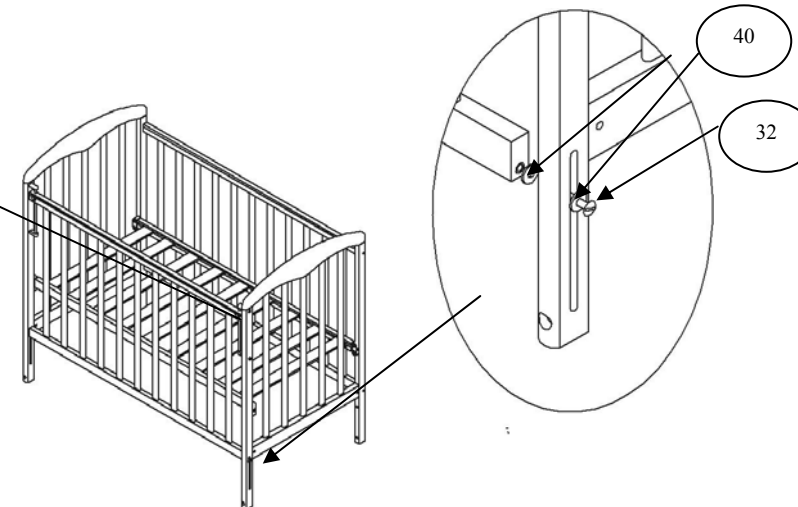
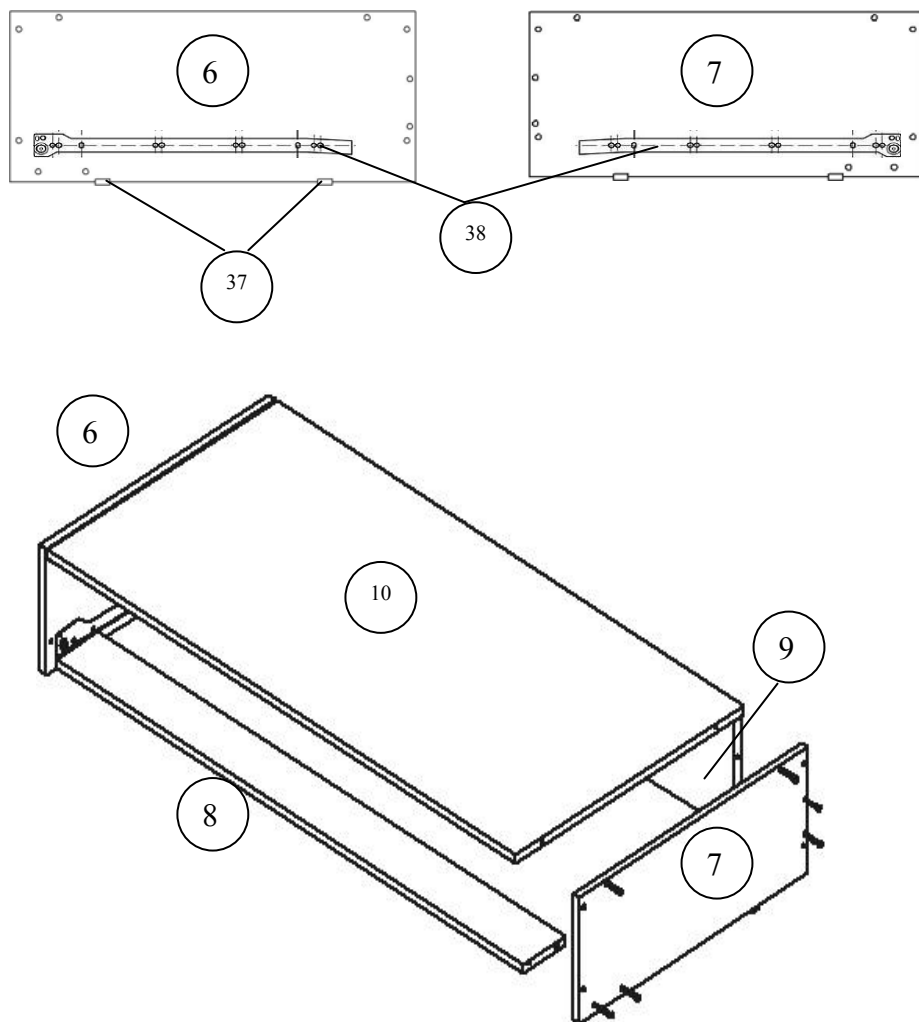


Рис.3

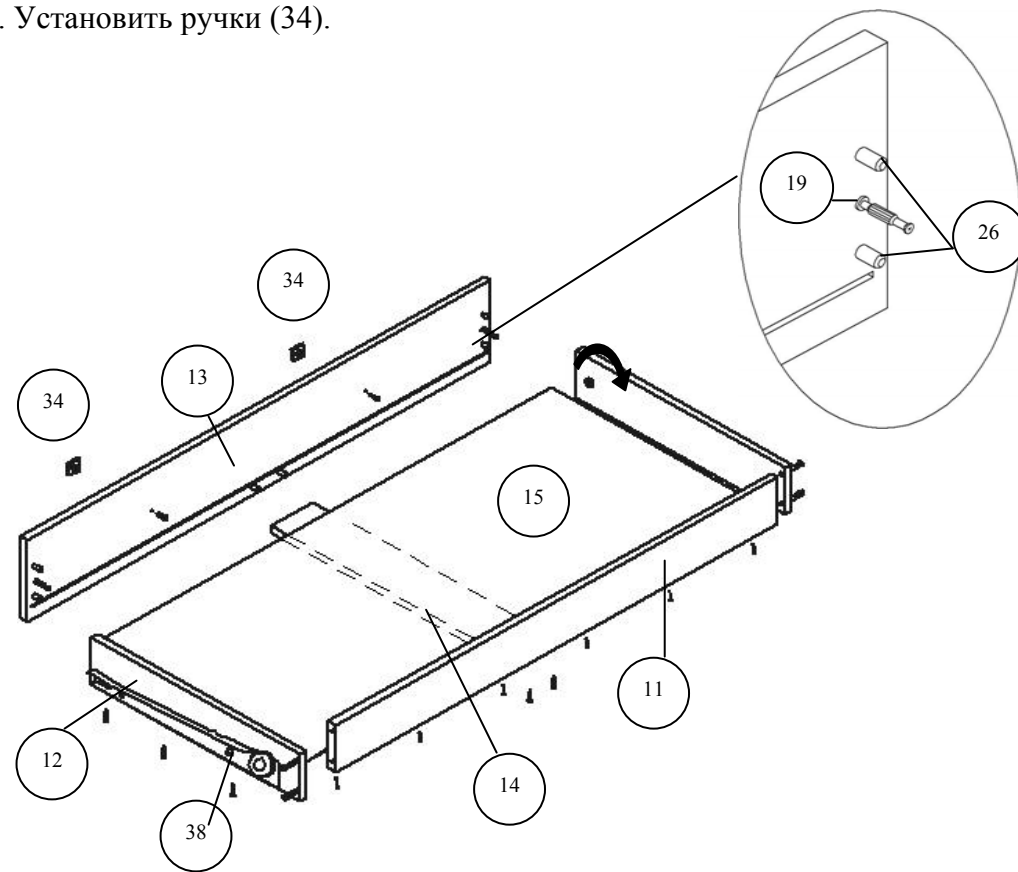
### Сборка каркаса

- 1 Прибить подпятники (37) на гвозди (30)
2. На боковины каркаса (6,7) установить роликовые направляющие (38) на евроинты 6,3x13( 21) по разметке.
3. Собрать боковины каркаса (6,7) с задней стенкой каркаса(9), соединительным брусом (8) на конфирматы (17) с помощью ключа (31).
4. Установить колпак (10) на шканты 8x30 (26) и конфирматы (17).



### Сборка выдвижного ящика.

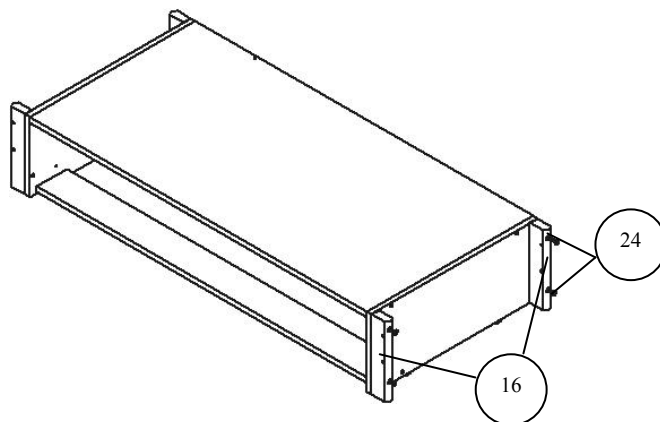
1. На фасад (13) установить штоки от эксцентриковой стяжки(19) и шканты 8x30(26).
- 2.Собрать боковые стенки ящика (12) с задней стенкой (11) на конфирматы(17), с помощью ключа (31).
- 3.Собрать фасад (13) с боковыми стенками ящика(12), совместив штоки с установленными эксцентриками в боковых стенках ящика. Затянуть эксцентрики.
3. Установить дно(15) в паз фасада и закрепить гвоздями (30).
4. Установить планку усиления(14) на шканты 8x30(26) и саморезы 4x25(23).
- 3.Установить подвижную планку направляющих (38) на боковые стенки ящика(12) на саморезы 3,6x16 (22). **При установке базируйте направляющую по передней кромке боковой стенки ящика, при этом ролик должен находиться ближе к задней стенке ящика.**
4. Установить ручки (34).



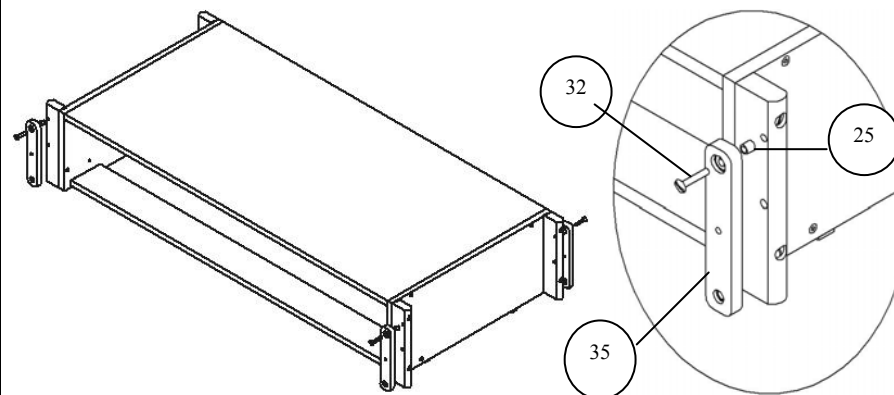
## УСТАНОВКА МЕХАНИЗМА КАЧАНИЯ В ПРОДОЛЬНОМ НАПРАВЛЕНИИ

Внимание! Установку кровати на механизм качания удобнее производить вдвоем.

1. Прикрутить установочные планки(16)с наружной стороны каркаса на 8 винтов М6х50(24)

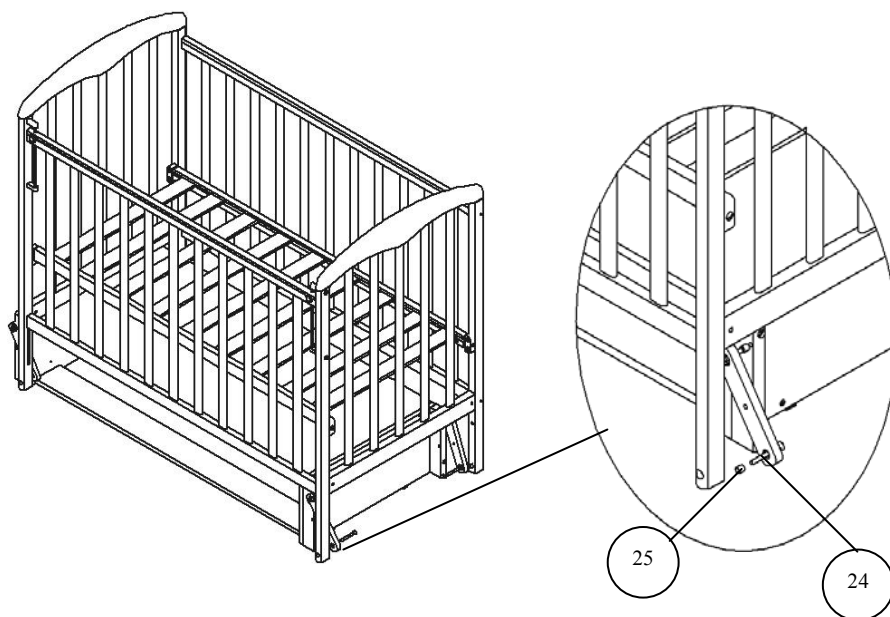


2. На установочные планки навесить планки качания (35) на винты М6х35(32) через пластмассовые втулки (25).



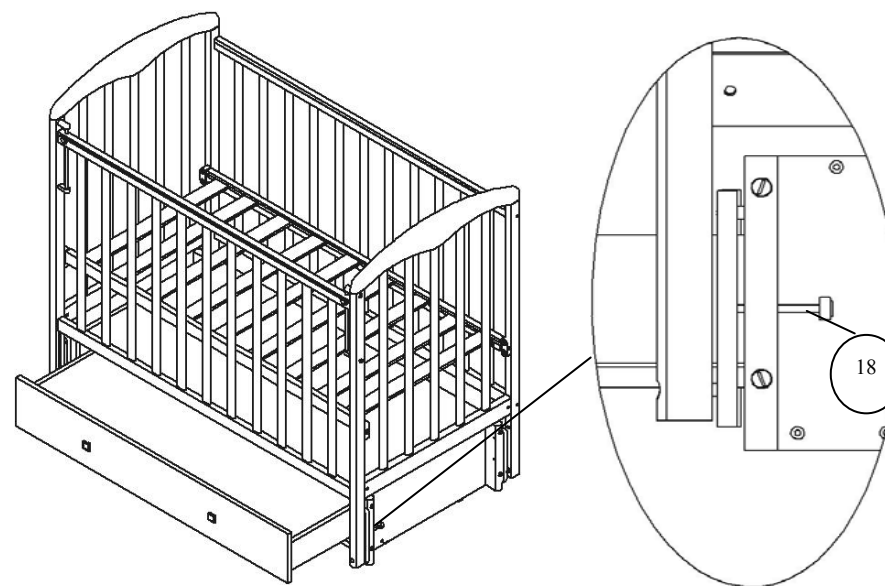
3. Совместить кровать с каркасом и закрепить планки качания(35) через установочные планки(16) на винты М6х50 (24) через втулки (25).

4. Проверить работу маятникового механизма.



5 Для фиксации маятника использовать винты стопорения(18)

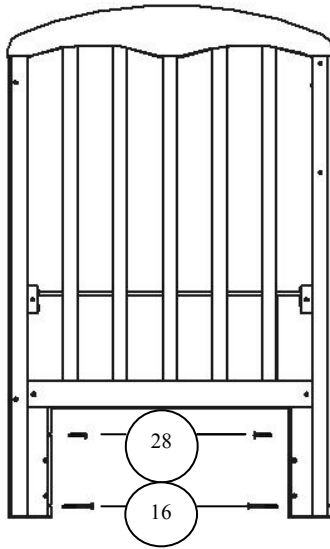
6. Установить выдвижной ящик в каркас кровати.



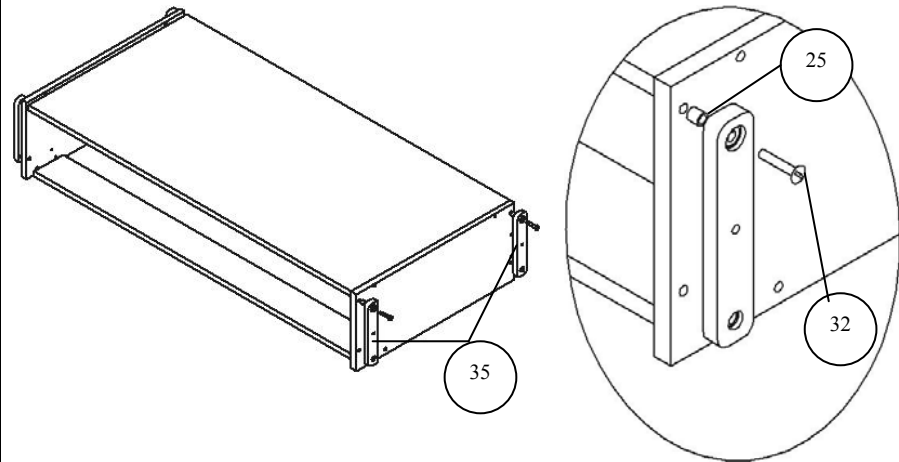
## УСТАНОВКА МЕХАНИЗМА КАЧАНИЯ В ПОПЕРЕЧНОМ НАПРАВЛЕНИИ

Внимание! Установку кровати на механизм качания удобнее производить вдвоем.

1 Прикрутить установочные планки(16) с внутренней стороны ножек на 4 винта М6х70(16) и 4 винта М6х40 (28).

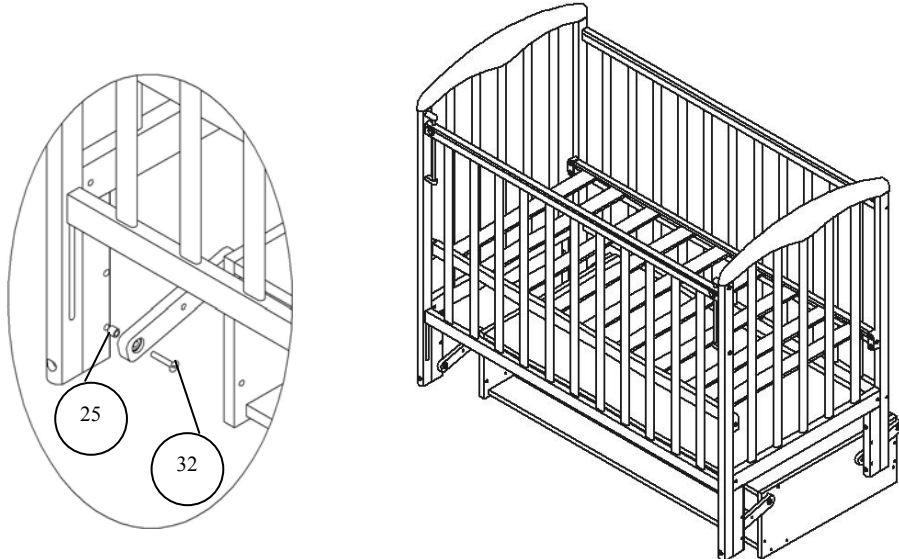


2. На боковины каркаса с наружной стороны установить планки качания(35) на винты М6х30 (36) через пластмассовые втулки (25).



3. Совместить кровать с каркасом и закрепить планки качания(35) через установочные планки(16) на винты М6х35 (32) через втулки(25).

4. Проверить работу маятникового механизма.



5. Для фиксации маятника использовать винты стопорения(18)

6. Установить выдвижной ящик в каркас кровати.

